

Дата составления: 15.01.2026



# Технический каталог





## НАГРЕВАТЕЛИ С ВЕНТИЛЯТОРОМ

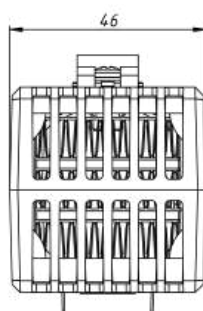
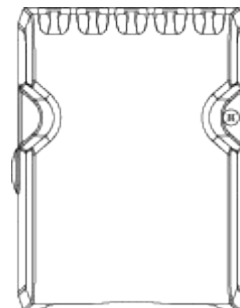
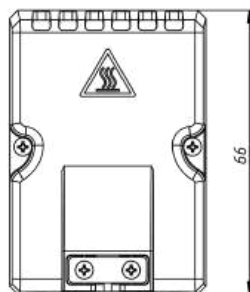
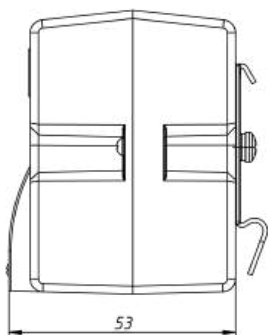
### Серия SNV

#### SNV-408-100

Мощность нагрева*, Вт	80
Производительность, м³/ч	16.8
Максимальная температура воздуха на выходе*, °C	70
Номинальное напряжение вентилятора, В	DC 12
Номинальное напряжение нагревателя, В	AC/DC 110-230
Габаритные размеры без DIN-клипа (ШВГ), мм	46 x 66 x 53
Макс. сила тока вентилятора, А	0.6
Макс. сила тока нагревателя, А	2,5
Рабочая температура, °C	-20...+70
Монтаж/Крепление	на DIN рейку, 35 мм
Электрическое подключение вентилятора	провод, 25 ± 5 см, 26 AWG
Электрическое подключение нагревателя	провод, 25 ± 5 см, 20 AWG
Материал корпуса	термостойкий пластик PPS, UL 94V-0
Вес, кг	0,12
Степень защиты	IP20
Срок службы, ч	70000



\* Достигается при t окр. = 5 °C и может отличаться в пределах ±10%.  
Данные актуальны на дату предоставления документа.



EAC



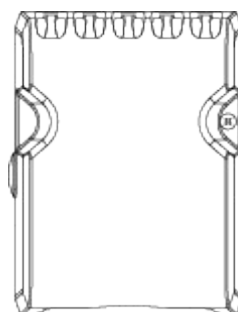
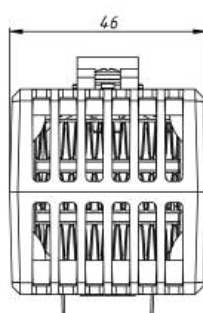
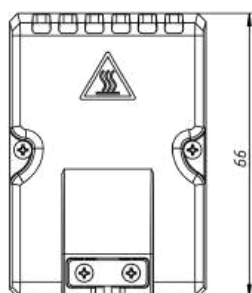
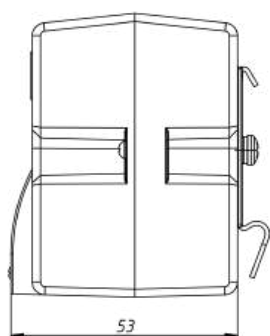
## НАГРЕВАТЕЛИ С ВЕНТИЛЯТОРОМ

### Серия SNV

#### SNV-408-110

Мощность нагрева*, Вт	80
Производительность, м³/ч	16.8
Максимальная температура воздуха на выходе*, °C	70
Номинальное напряжение вентилятора, В	DC 12
Номинальное напряжение нагревателя, В	DC 12
Габаритные размеры без DIN-клипа (ШВГ), мм	46 x 66 x 53
Макс. сила тока вентилятора, А	0.6
Макс. сила тока нагревателя, А	24
Рабочая температура, °C	-20...+70
Монтаж/Крепление	на DIN рейку, 35 мм
Электрическое подключение вентилятора	провод, 25 ± 5 см, 26 AWG
Электрическое подключение нагревателя	провод, 25 ± 5 см, 16 AWG
Материал корпуса	термостойкий пластик PPS, UL 94V-0
Вес, кг	0,12
Степень защиты	IP20
Срок службы, ч	70000

\* Достигается при  $t_{окр.} = 5^{\circ}\text{C}$  и может отличаться в пределах  $\pm 10\%$ .  
Данные актуальны на дату предоставления документа.



EAC





## НАГРЕВАТЕЛИ С ВЕНТИЛЯТОРОМ

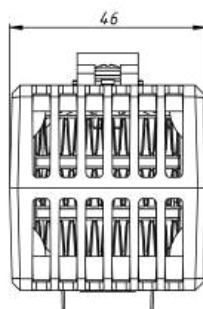
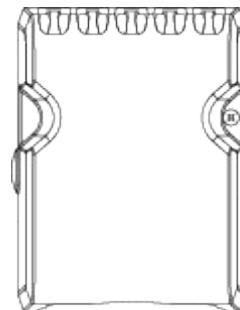
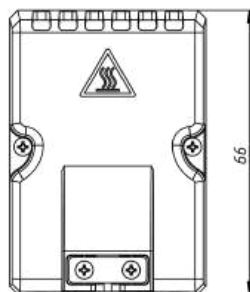
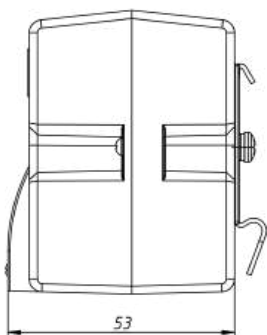
### Серия SNV

#### SNV-408-200

Мощность нагрева*, Вт	80
Производительность, м³/ч	16
Максимальная температура воздуха на выходе*, °C	70
Номинальное напряжение вентилятора, В	DC 24
Номинальное напряжение нагревателя, В	AC/DC 110-230
Габаритные размеры без DIN-клипа (ШВГ), мм	46 x 66 x 53
Макс. сила тока вентилятора, А	0,52
Макс. сила тока нагревателя, А	2,5
Рабочая температура, °C	-20...+70
Монтаж/Крепление	на DIN рейку, 35 мм
Электрическое подключение вентилятора	провод, 25 ± 5 см, 26 AWG
Электрическое подключение нагревателя	провод, 25 ± 5 см, 20 AWG
Материал корпуса	термостойкий пластик PPS, UL 94V-0
Вес, кг	0,12
Степень защиты	IP20
Срок службы, ч	70000



\* Достигается при t окр. = 5 °C и может отличаться в пределах ±10%.  
Данные актуальны на дату предоставления документа.



EAC



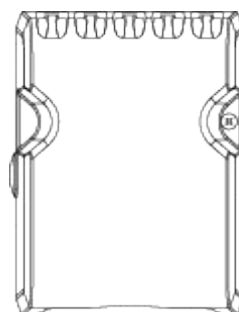
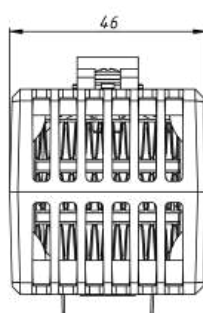
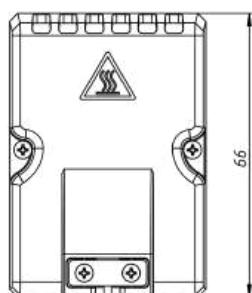
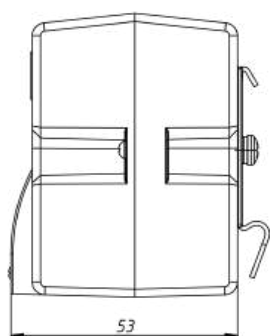
## НАГРЕВАТЕЛИ С ВЕНТИЛЯТОРОМ

### Серия SNV

#### SNV-409-220

Мощность нагрева*, Вт	90
Производительность, м³/ч	16
Максимальная температура воздуха на выходе*, °C	80
Номинальное напряжение вентилятора, В	DC 24
Номинальное напряжение нагревателя, В	DC 24
Габаритные размеры без DIN-клипа (ШВГ), мм	46 x 66 x 53
Макс. сила тока вентилятора, А	0.52
Макс. сила тока нагревателя, А	12
Рабочая температура, °C	-20...+70
Монтаж/Крепление	на DIN рейку, 35 мм
Электрическое подключение вентилятора	провод, 25 ± 5 см, 26 AWG
Электрическое подключение нагревателя	провод, 25 ± 5 см, 18 AWG
Материал корпуса	термостойкий пластик PPS, UL 94V-0
Вес, кг	0,12
Степень защиты	IP20
Срок службы, ч	70000

\* Достигается при t окр. = 5 °C и может отличаться в пределах ±10%.  
Данные актуальны на дату предоставления документа.





## НАГРЕВАТЕЛИ С ВЕНТИЛЯТОРОМ

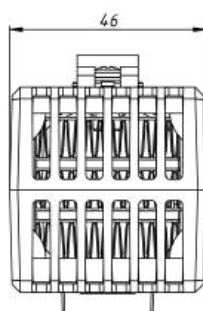
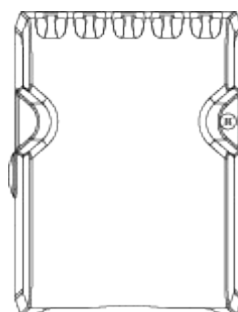
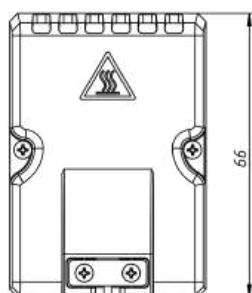
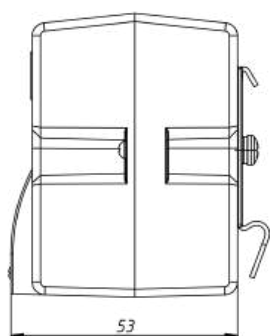
### Серия SNV

#### SNV-412-100

Мощность нагрева*, Вт	120
Производительность, м³/ч	16.8
Максимальная температура воздуха на выходе*, °C	90
Номинальное напряжение вентилятора, В	DC 12
Номинальное напряжение нагревателя, В	AC/DC 110-230
Габаритные размеры без DIN-клипа (ШВГ), мм	46 x 66 x 53
Макс. сила тока вентилятора, А	0.6
Макс. сила тока нагревателя, А	2,5
Рабочая температура, °C	-20...+70
Монтаж/Крепление	на DIN рейку, 35 мм
Электрическое подключение вентилятора	провод, 25 ± 5 см, 26 AWG
Электрическое подключение нагревателя	провод, 25 ± 5 см, 20 AWG
Материал корпуса	термостойкий пластик PPS, UL 94V-0
Вес, кг	0,12
Степень защиты	IP20
Срок службы, ч	70000



\* Достигается при  $t_{окр.} = 5^{\circ}\text{C}$  и может отличаться в пределах  $\pm 10\%$ .  
Данные актуальны на дату предоставления документа.



EAC



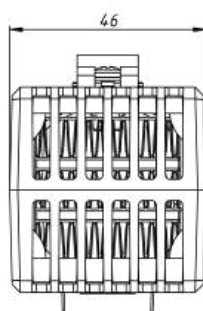
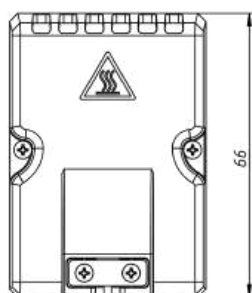
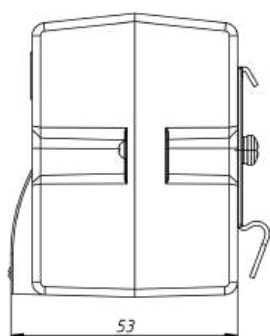
## НАГРЕВАТЕЛИ С ВЕНТИЛЯТОРОМ

### Серия SNV

#### SNV-412-110

Мощность нагрева*, Вт	120
Производительность, м³/ч	16.8
Максимальная температура воздуха на выходе*, °C	90
Номинальное напряжение вентилятора, В	DC 12
Номинальное напряжение нагревателя, В	DC 12
Габаритные размеры без DIN-клипа (ШВГ), мм	46 x 66 x 53
Макс. сила тока вентилятора, А	0.6
Макс. сила тока нагревателя, А	24
Рабочая температура, °C	-20...+70
Монтаж/Крепление	на DIN рейку, 35 мм
Электрическое подключение вентилятора	провод, 25 ± 5 см, 26 AWG
Электрическое подключение нагревателя	провод, 25 ± 5 см, 16 AWG
Материал корпуса	термостойкий пластик PPS, UL 94V-0
Вес, кг	0,12
Степень защиты	IP20
Срок службы, ч	70000

\* Достигается при  $t_{окр.} = 5^{\circ}\text{C}$  и может отличаться в пределах  $\pm 10\%$ .  
Данные актуальны на дату предоставления документа.



EAC





## НАГРЕВАТЕЛИ С ВЕНТИЛЯТОРОМ

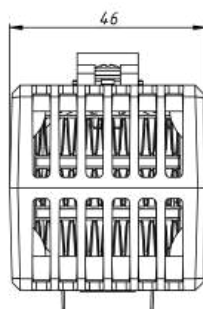
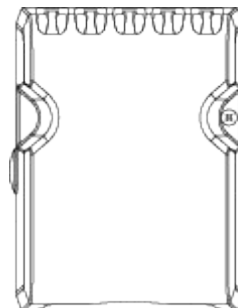
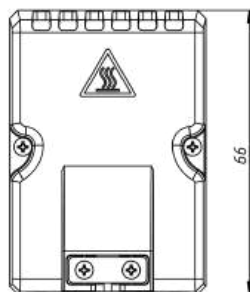
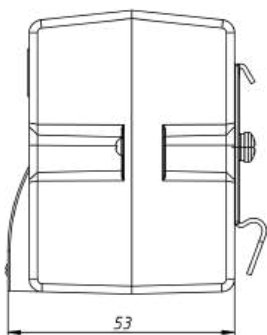
### Серия SNV

#### SNV-412-200

Мощность нагрева*, Вт	120
Производительность, м³/ч	16
Максимальная температура воздуха на выходе*, °C	90
Номинальное напряжение вентилятора, В	DC 24
Номинальное напряжение нагревателя, В	AC/DC 110-230
Габаритные размеры без DIN-клипа (ШВГ), мм	46 x 66 x 53
Макс. сила тока вентилятора, А	0,52
Макс. сила тока нагревателя, А	2,5
Рабочая температура, °C	-20...+70
Монтаж/Крепление	на DIN рейку, 35 мм
Электрическое подключение вентилятора	провод, 25 ± 5 см, 26 AWG
Электрическое подключение нагревателя	провод, 25 ± 5 см, 20 AWG
Материал корпуса	термостойкий пластик PPS, UL 94V-0
Вес, кг	0,12
Степень защиты	IP20
Срок службы, ч	70000



\* Достигается при t окр. = 5 °C и может отличаться в пределах ±10%.  
Данные актуальны на дату предоставления документа.



EAC





## НАГРЕВАТЕЛИ С ВЕНТИЛЯТОРОМ

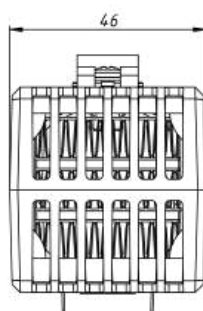
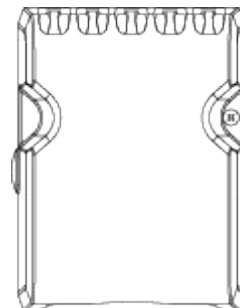
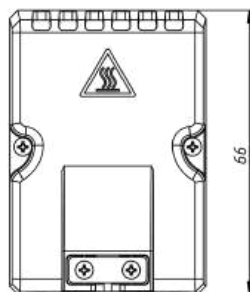
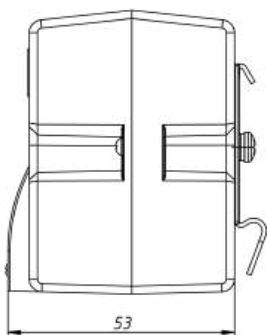
### Серия SNV

#### SNV-415-220

Мощность нагрева*, Вт	150
Производительность, м³/ч	16
Максимальная температура воздуха на выходе*, °C	96
Номинальное напряжение вентилятора, В	DC 24
Номинальное напряжение нагревателя, В	DC 24
Габаритные размеры без DIN-клипа (ШВГ), мм	46 x 66 x 53
Макс. сила тока вентилятора, А	0.52
Макс. сила тока нагревателя, А	12
Рабочая температура, °C	-20...+70
Монтаж/Крепление	на DIN рейку, 35 мм
Электрическое подключение вентилятора	провод, 25 ± 5 см, 26 AWG
Электрическое подключение нагревателя	провод, 25 ± 5 см, 18 AWG
Материал корпуса	термостойкий пластик PPS, UL 94V-0
Вес, кг	0,12
Степень защиты	IP20
Срок службы, ч	70000



\* Достигается при  $t_{окр.} = 5\text{ }^{\circ}\text{C}$  и может отличаться в пределах  $\pm 10\%$ .  
Данные актуальны на дату предоставления документа.



EAC



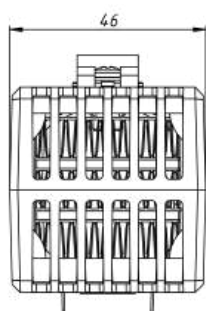
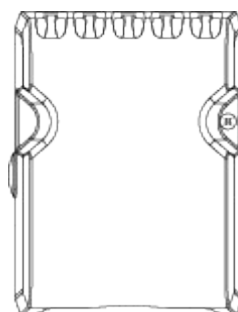
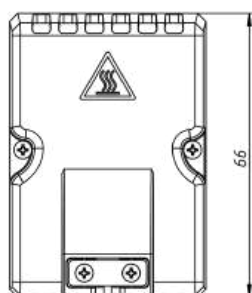
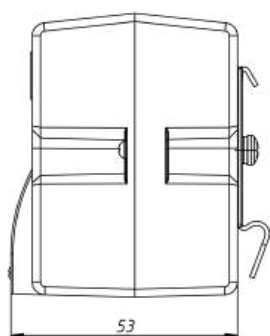
## НАГРЕВАТЕЛИ С ВЕНТИЛЯТОРОМ

### Серия SNV

#### SNV-424-100

Мощность нагрева*, Вт	240
Производительность, м³/ч	16.8
Максимальная температура воздуха на выходе*, °C	150
Номинальное напряжение вентилятора, В	DC 12
Номинальное напряжение нагревателя, В	AC/DC 110-230
Габаритные размеры без DIN-клипа (ШВГ), мм	46 x 66 x 53
Макс. сила тока вентилятора, А	0.6
Макс. сила тока нагревателя, А	2,5
Рабочая температура, °C	-20...+70
Монтаж/Крепление	на DIN рейку, 35 мм
Электрическое подключение вентилятора	провод, 25 ± 5 см, 26 AWG
Электрическое подключение нагревателя	провод, 25 ± 5 см, 16 AWG
Материал корпуса	термостойкий пластик PPS, UL 94V-0
Вес, кг	0,12
Степень защиты	IP20
Срок службы, ч	70000

\* Достигается при t окр. = 5 °C и может отличаться в пределах ±10%.  
Данные актуальны на дату предоставления документа.



EAC



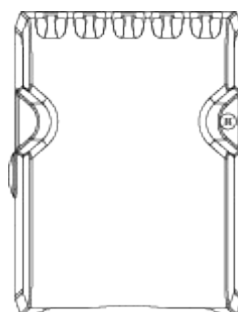
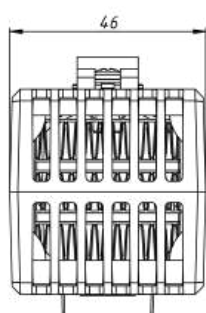
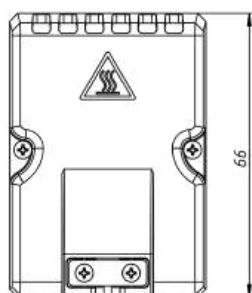
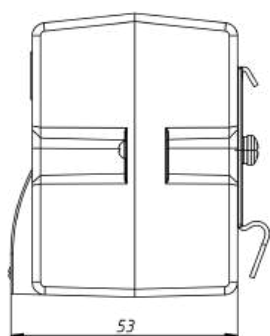
## НАГРЕВАТЕЛИ С ВЕНТИЛЯТОРОМ

### Серия SNV

#### SNV-424-200

Мощность нагрева*, Вт	240
Производительность, м³/ч	16
Максимальная температура воздуха на выходе*, °C	150
Номинальное напряжение вентилятора, В	DC 24
Номинальное напряжение нагревателя, В	AC/DC 110-230
Габаритные размеры без DIN-клипа (ШВГ), мм	46 x 66 x 53
Макс. сила тока вентилятора, А	0,52
Макс. сила тока нагревателя, А	2,5
Рабочая температура, °C	-20...+70
Монтаж/Крепление	на DIN рейку, 35 мм
Электрическое подключение вентилятора	провод, 25 ± 5 см, 26 AWG
Электрическое подключение нагревателя	провод, 25 ± 5 см, 20 AWG
Материал корпуса	термостойкий пластик PPS, UL 94V-0
Вес, кг	0,12
Степень защиты	IP20
Срок службы, ч	70000

\* Достигается при t окр. = 5 °C и может отличаться в пределах ±10%.  
Данные актуальны на дату предоставления документа.



EAC



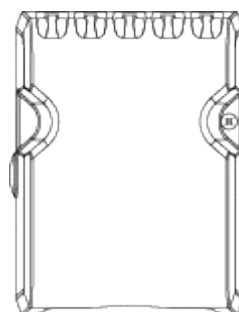
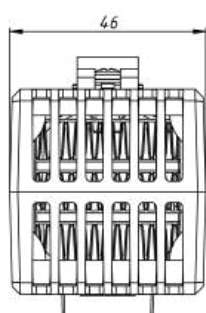
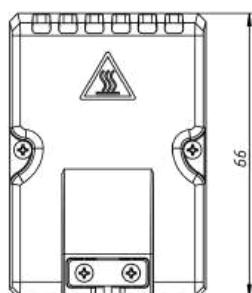
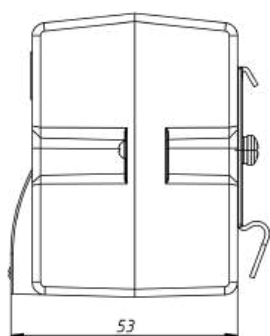
## НАГРЕВАТЕЛИ С ВЕНТИЛЯТОРОМ

### Серия SNV

#### SNV-424-220

Мощность нагрева*, Вт	240
Производительность, м³/ч	16
Максимальная температура воздуха на выходе*, °C	150
Номинальное напряжение вентилятора, В	DC 24
Номинальное напряжение нагревателя, В	DC 24
Габаритные размеры без DIN-клипа (ШВГ), мм	46 x 66 x 53
Макс. сила тока вентилятора, А	0.52
Макс. сила тока нагревателя, А	18
Рабочая температура, °C	-20...+70
Монтаж/Крепление	на DIN рейку, 35 мм
Электрическое подключение вентилятора	провод, 25 ± 5 см, 26 AWG
Электрическое подключение нагревателя	провод, 25 ± 5 см, 18 AWG
Материал корпуса	термостойкий пластик PPS, UL 94V-0
Вес, кг	0,12
Степень защиты	IP20
Срок службы, ч	70000

\* Достигается при  $t_{окр.} = 5^{\circ}\text{C}$  и может отличаться в пределах  $\pm 10\%$ .  
Данные актуальны на дату предоставления документа.



- Белый
  - Белый
  - Красный +
  - Черный -
-  Нагреватель  
 Белый  
 Вентилятор

EAC





## НАГРЕВАТЕЛИ С ВЕНТИЛЯТОРОМ

### Серия SNV

#### SNV-615-000

Мощность нагрева*, Вт	150
Производительность, м³/ч	33
Максимальная температура воздуха на выходе*, °C	72
Номинальное напряжение вентилятора, В	AC 230
Номинальное напряжение нагревателя, В	AC 230
Габаритные размеры без DIN-клипа (ШВГ), мм	75 x 99 x 70
Макс. сила тока вентилятора, А	0.378
Макс. сила тока нагревателя, А	3,5
Рабочая температура, °C	-40 ... +70
Монтаж/Крепление	на DIN рейку, 35 мм
Электрическое подключение вентилятора	провод, 25 ± 5 см, 22 AWG
Электрическое подключение нагревателя	провод, 25 ± 5 см, 20 AWG
Материал корпуса	термостойкий пластик PPS, UL 94V-0
Вес, кг	0,29
Степень защиты	IP20
Срок службы, ч	70000



Рекомендуемые термостаты для управления данным устройством

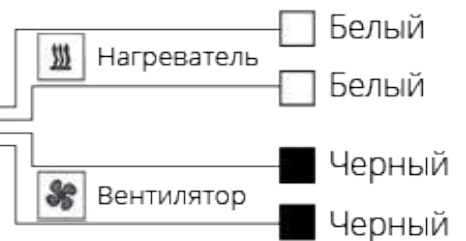
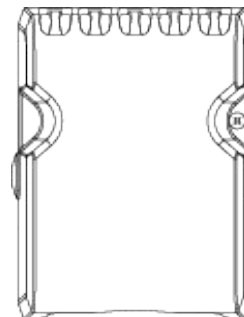
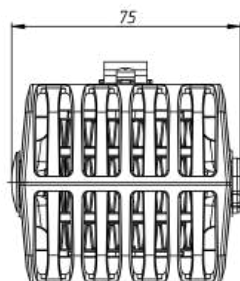
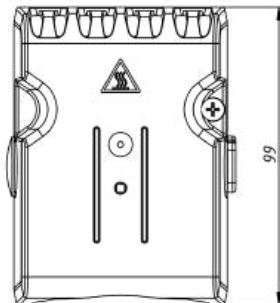
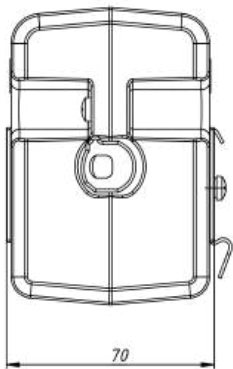


**TBS-140**  
NC, -20 ... +40



**TBS-160**  
NC, 0 ... +60

\* Достигается при t окр. = 5 °C и может отличаться в пределах ±10%.  
Данные актуальны на дату предоставления документа.



**EAC**



## НАГРЕВАТЕЛИ С ВЕНТИЛЯТОРОМ

### Серия SNV

#### SNV-620-000

Мощность нагрева*, Вт	200
Производительность, м³/ч	33
Максимальная температура воздуха на выходе*, °C	102
Номинальное напряжение вентилятора, В	AC 230
Номинальное напряжение нагревателя, В	AC 230
Габаритные размеры без DIN-клипа (ШВГ), мм	75 x 99 x 70
Макс. сила тока вентилятора, А	0.378
Макс. сила тока нагревателя, А	4
Рабочая температура, °C	-40 ... +70
Монтаж/Крепление	на DIN рейку, 35 мм
Электрическое подключение вентилятора	провод, 25 ± 5 см, 22 AWG
Электрическое подключение нагревателя	провод, 25 ± 5 см, 20 AWG
Материал корпуса	термостойкий пластик PPS, UL 94V-0
Вес, кг	0,29
Степень защиты	IP20
Срок службы, ч	70000

\* Достигается при  $t_{окр.} = 5^{\circ}\text{C}$  и может отличаться в пределах  $\pm 10\%$ .  
Данные актуальны на дату предоставления документа.



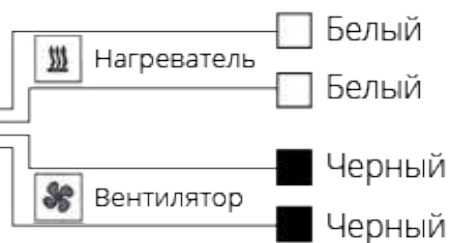
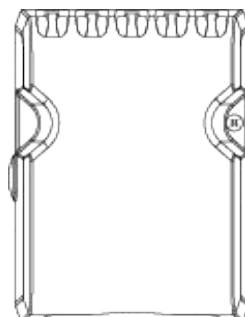
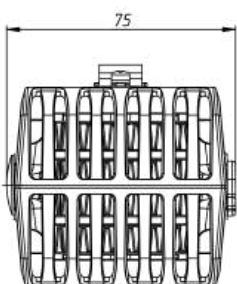
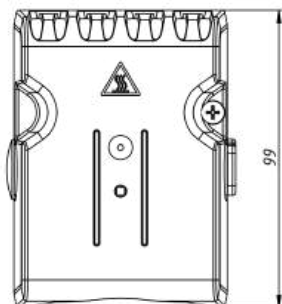
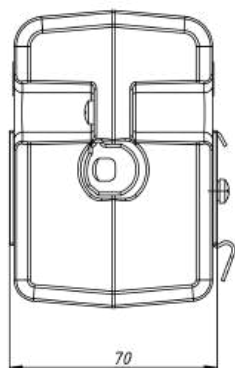
Рекомендуемые термостаты для управления данным устройством



**TBS-140**  
NC, -20 ... +40



**TBS-160**  
NC, 0 ... +60



EAC





## НАГРЕВАТЕЛИ С ВЕНТИЛЯТОРОМ

### Серия SNV

#### SNV-625-000

Мощность нагрева*, Вт	250
Производительность, м³/ч	33
Максимальная температура воздуха на выходе*, °C	122
Номинальное напряжение вентилятора, В	AC 230
Номинальное напряжение нагревателя, В	AC 230
Габаритные размеры без DIN-клипа (ШВГ), мм	75 x 99 x 70
Макс. сила тока вентилятора, А	0.378
Макс. сила тока нагревателя, А	3,5
Рабочая температура, °C	-40 ... +70
Монтаж/Крепление	на DIN рейку, 35 мм
Электрическое подключение вентилятора	провод, 25 ± 5 см, 22 AWG
Электрическое подключение нагревателя	провод, 25 ± 5 см, 20 AWG
Материал корпуса	термостойкий пластик PPS, UL 94V-0
Вес, кг	0,29
Степень защиты	IP20
Срок службы, ч	70000



Рекомендуемые термостаты для управления данным устройством

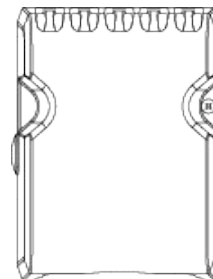
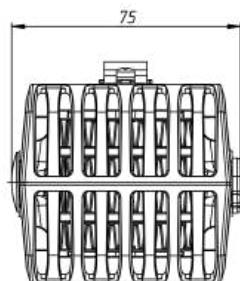
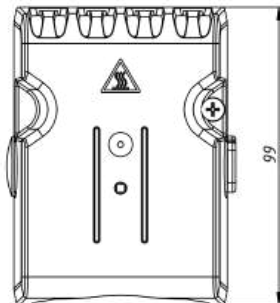
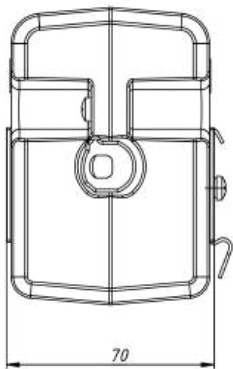



**TBS-140**  
NC, -20 ... +40



**TBS-160**  
NC, 0 ... +60

\* Достигается при t окр. = 5 °C и может отличаться в пределах ±10%.  
Данные актуальны на дату предоставления документа.



-  Нагреватель
-  Нагреватель
-  Вентилятор
-  Вентилятор

**EAC**



## НАГРЕВАТЕЛИ С ВЕНТИЛЯТОРОМ

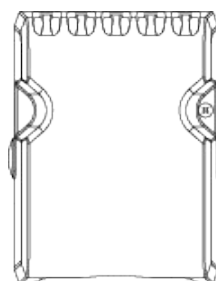
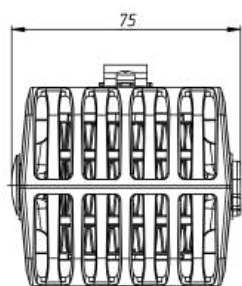
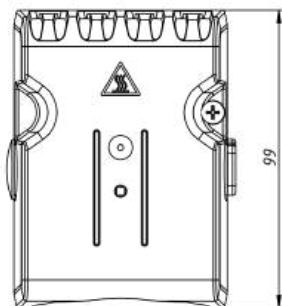
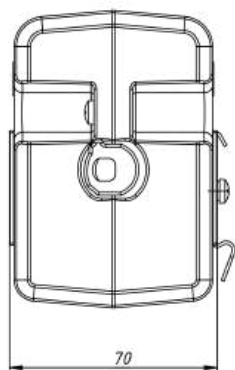
### Серия SNV

#### SNV-633-220

Мощность нагрева*, Вт	330
Производительность, м³/ч	32.4
Максимальная температура воздуха на выходе*, °C	145
Номинальное напряжение вентилятора, В	DC 24
Номинальное напряжение нагревателя, В	DC 24
Габаритные размеры без DIN-клипа (ШВГ), мм	75 x 99 x 70
Макс. сила тока вентилятора, А	0.18
Макс. сила тока нагревателя, А	20
Рабочая температура, °C	-20...+70
Монтаж/Крепление	на DIN рейку, 35 мм
Электрическое подключение вентилятора	провод, 25 ± 5 см, 24 AWG
Электрическое подключение нагревателя	провод, 25 ± 5 см, 20 AWG
Материал корпуса	термостойкий пластик PPS, UL 94V-0
Вес, кг	0,29
Степень защиты	IP20
Срок службы, ч	70000



\* Достигается при t окр. = 5 °C и может отличаться в пределах ±10%.  
Данные актуальны на дату предоставления документа.



-  Красный/Белый
  -  Красный/Белый
  -  Красный
  -  Черный
-  Нагреватель  
 Вентилятор

EAC



## НАГРЕВАТЕЛИ С ВЕНТИЛЯТОРОМ

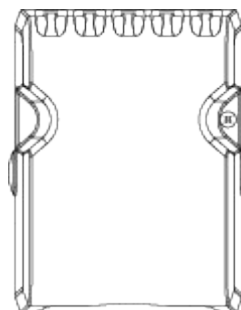
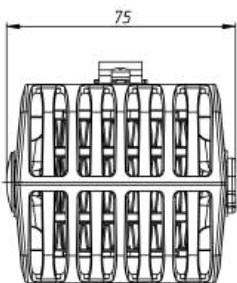
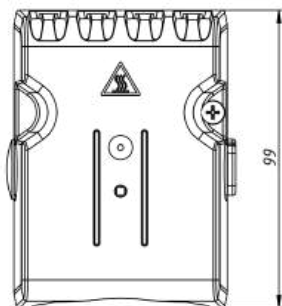
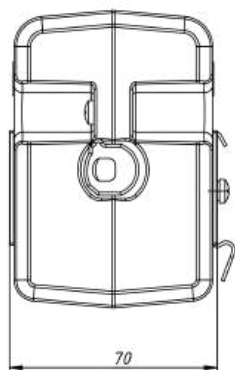
### Серия SNV

#### SNV-633-440

Мощность нагрева*, Вт	330
Производительность, м³/ч	32.4
Максимальная температура воздуха на выходе*, °C	145
Номинальное напряжение вентилятора, В	DC 48
Номинальное напряжение нагревателя, В	DC 48
Габаритные размеры без DIN-клипа (ШВГ), мм	75 x 99 x 70
Макс. сила тока вентилятора, А	0.18
Макс. сила тока нагревателя, А	15
Рабочая температура, °C	-20...+70
Монтаж/Крепление	на DIN рейку, 35 мм
Электрическое подключение вентилятора	провод, 25 ± 5 см, 24 AWG
Электрическое подключение нагревателя	провод, 25 ± 5 см, 20 AWG
Материал корпуса	термостойкий пластик PPS, UL 94V-0
Вес, кг	0,29
Степень защиты	IP20
Срок службы, ч	70000



\* Достигается при  $t_{окр.} = 5^{\circ}\text{C}$  и может отличаться в пределах  $\pm 10\%$ .  
Данные актуальны на дату предоставления документа.



-  Белый
  -  Белый
  -  Красный +
  -  Черный -
-  Нагреватель  
 Вентилятор

EAC





## НАГРЕВАТЕЛИ С ВЕНТИЛЯТОРОМ

### Серия SNV

#### SNV-635-000

Мощность нагрева*, Вт	350
Производительность, м³/ч	33
Максимальная температура воздуха на выходе*, °C	140
Номинальное напряжение вентилятора, В	AC 230
Номинальное напряжение нагревателя, В	AC 230
Габаритные размеры без DIN-клипа (ШВГ), мм	75 x 99 x 70
Макс. сила тока вентилятора, А	0.378
Макс. сила тока нагревателя, А	4
Рабочая температура, °C	-40 ... +70
Монтаж/Крепление	на DIN рейку, 35 мм
Электрическое подключение вентилятора	провод, 25 ± 5 см, 22 AWG
Электрическое подключение нагревателя	провод, 25 ± 5 см, 20 AWG
Материал корпуса	термостойкий пластик PPS, UL 94V-0
Вес, кг	0,29
Степень защиты	IP20
Срок службы, ч	70000



Рекомендуемые термостаты для управления данным устройством

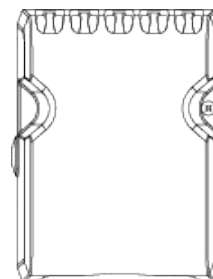
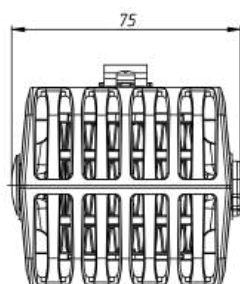
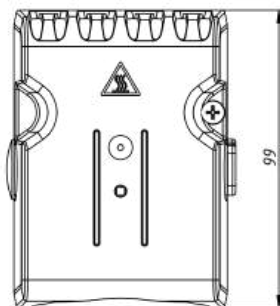
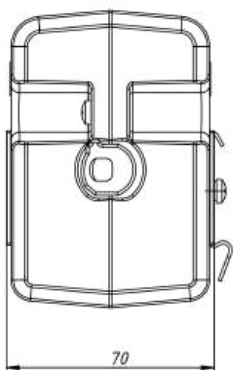


**TBS-140**  
NC, -20 ... +40



**TBS-160**  
NC, 0 ... +60

\* Достигается при  $t_{окр.} = 5\text{ °C}$  и может отличаться в пределах  $\pm 10\%$ .  
Данные актуальны на дату предоставления документа.



-  Нагреватель
-  Нагреватель
-  Вентилятор
-  Вентилятор

EAC





## НАГРЕВАТЕЛИ С ВЕНТИЛЯТОРОМ

### Серия SNV

#### SNV-640-000

Мощность нагрева*, Вт	400
Производительность, м³/ч	33
Максимальная температура воздуха на выходе*, °C	180
Номинальное напряжение вентилятора, В	AC 230
Номинальное напряжение нагревателя, В	AC 230
Габаритные размеры без DIN-клипа (ШВГ), мм	75 x 99 x 70
Макс. сила тока вентилятора, А	0.378
Макс. сила тока нагревателя, А	4
Рабочая температура, °C	-40 ... +70
Монтаж/Крепление	на DIN рейку, 35 мм
Электрическое подключение вентилятора	провод, 25 ± 5 см, 22 AWG
Электрическое подключение нагревателя	провод, 25 ± 5 см, 20 AWG
Материал корпуса	термостойкий пластик PPS, UL 94V-0
Вес, кг	0,29
Степень защиты	IP20
Срок службы, ч	70000



Рекомендуемые термостаты для управления данным устройством

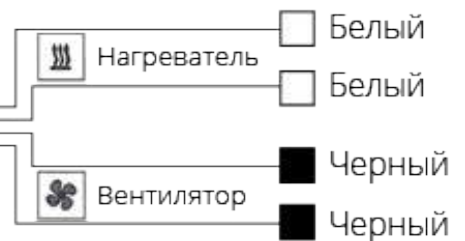
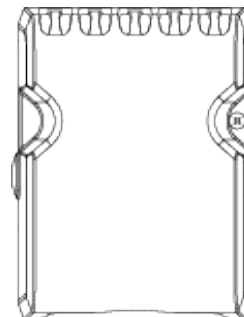
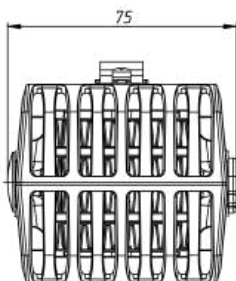
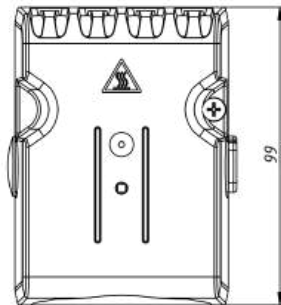
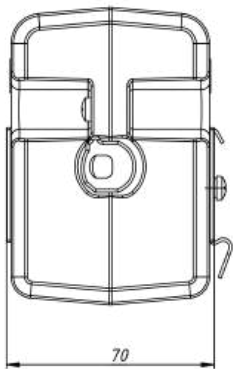


**TBS-140**  
NC, -20 ... +40



**TBS-160**  
NC, 0 ... +60

\* Достигается при t окр. = 5 °C и может отличаться в пределах ±10%.  
Данные актуальны на дату предоставления документа.



EAC





## НАГРЕВАТЕЛИ С ВЕНТИЛЯТОРОМ

### Серия SNV

#### SNV-845-000

Мощность нагрева*, Вт	450
Производительность, м³/ч	80
Максимальная температура воздуха на выходе*, °C	115
Номинальное напряжение вентилятора, В	AC 230
Номинальное напряжение нагревателя, В	AC 230
Габаритные размеры без DIN-клипа (ШВГ), мм	99 x 126 x 93
Макс. сила тока вентилятора, А	0.4
Макс. сила тока нагревателя, А	3,5
Рабочая температура, °C	-40 ... +70
Монтаж/Крепление	на DIN рейку, 35 мм
Электрическое подключение вентилятора	провод, 25 ± 5 см, 24 AWG
Электрическое подключение нагревателя	провод, 25 ± 5 см, 20 AWG
Материал корпуса	термостойкий пластик PPS, UL 94V-0
Вес, кг	0,49
Степень защиты	IP20
Срок службы, ч	70000



Рекомендуемые термостаты для управления данным устройством

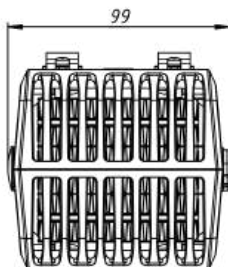
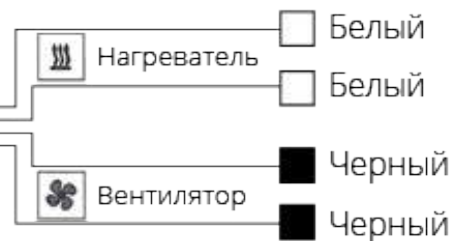
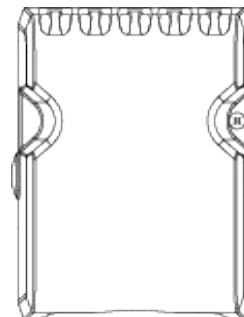
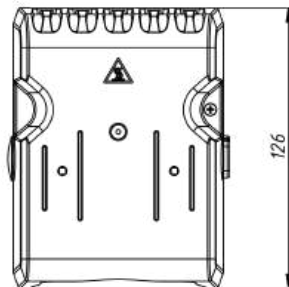
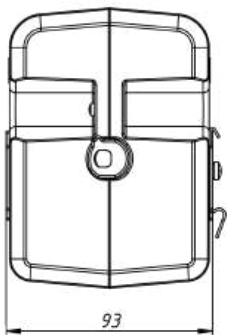


**TBS-140**  
NC, -20 ... +40



**TBS-160**  
NC, 0 ... +60

\* Достигается при t окр. = 5 °C и может отличаться в пределах ±10%.  
Данные актуальны на дату предоставления документа.



EAC





## НАГРЕВАТЕЛИ С ВЕНТИЛЯТОРОМ

### Серия SNV

#### SNV-860-000

Мощность нагрева*, Вт	600
Производительность, м³/ч	80
Максимальная температура воздуха на выходе*, °C	90
Номинальное напряжение вентилятора, В	AC 230
Номинальное напряжение нагревателя, В	AC 230
Габаритные размеры без DIN-клипа (ШВГ), мм	99 x 126 x 93
Макс. сила тока вентилятора, А	0.4
Макс. сила тока нагревателя, А	6
Рабочая температура, °C	-40 ... +70
Монтаж/Крепление	на DIN рейку, 35 мм
Электрическое подключение вентилятора	провод, 25 ± 5 см, 24 AWG
Электрическое подключение нагревателя	провод, 25 ± 5 см, 20 AWG
Материал корпуса	термостойкий пластик PPS, UL 94V-0
Вес, кг	0,49
Степень защиты	IP20
Срок службы, ч	70000



Рекомендуемые термостаты для управления данным устройством

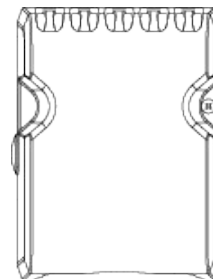
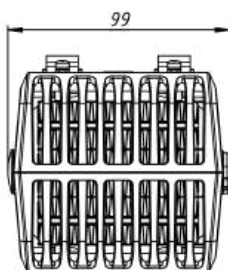
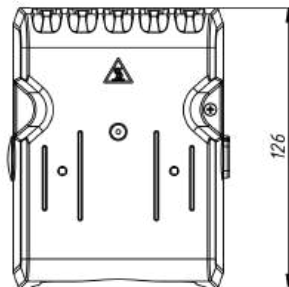
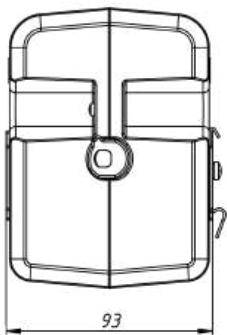


**TBS-140**  
NC, -20 ... +40



**TBS-160**  
NC, 0 ... +60

\* Достигается при t окр. = 5 °C и может отличаться в пределах ±10%.  
Данные актуальны на дату предоставления документа.



-  Красный/Белый
-  Красный/Белый
-  Черный
-  Черный

EAC





## НАГРЕВАТЕЛИ С ВЕНТИЛЯТОРОМ

### Серия SNV

#### SNV-880-000

Мощность нагрева*, Вт	800
Производительность, м³/ч	80
Максимальная температура воздуха на выходе*, °C	128
Номинальное напряжение вентилятора, В	AC 230
Номинальное напряжение нагревателя, В	AC 230
Габаритные размеры без DIN-клипа (ШВГ), мм	99 x 126 x 93
Макс. сила тока вентилятора, А	0.4
Макс. сила тока нагревателя, А	6
Рабочая температура, °C	-40 ... +70
Монтаж/Крепление	на DIN рейку, 35 мм
Электрическое подключение вентилятора	провод, 25 ± 5 см, 24 AWG
Электрическое подключение нагревателя	провод, 25 ± 5 см, 20 AWG
Материал корпуса	термостойкий пластик PPS, UL 94V-0
Вес, кг	0,49
Степень защиты	IP20
Срок службы, ч	70000



Рекомендуемые термостаты для управления данным устройством

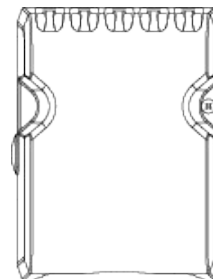
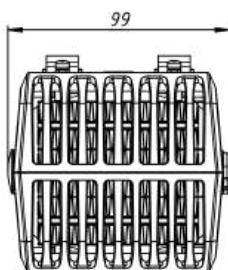
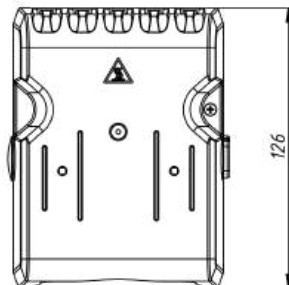


**TBS-140**  
NC, -20 ... +40



**TBS-160**  
NC, 0 ... +60

\* Достигается при t окр. = 5 °C и может отличаться в пределах ±10%.  
Данные актуальны на дату предоставления документа.



-  Красный/Белый
-  Красный/Белый
-  Черный
-  Черный

EAC



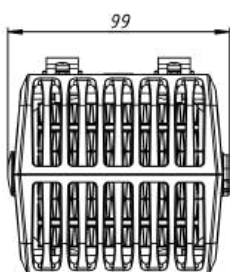
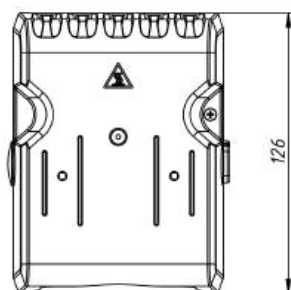
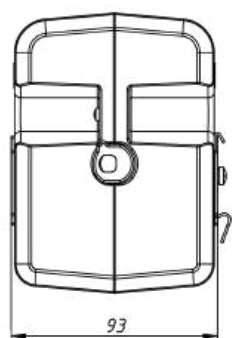
## НАГРЕВАТЕЛИ С ВЕНТИЛЯТОРОМ

### Серия SNV

#### SNV-880-440

Мощность нагрева*, Вт	800
Производительность, м³/ч	104
Максимальная температура воздуха на выходе*, °C	128
Номинальное напряжение вентилятора, В	DC 48
Номинальное напряжение нагревателя, В	DC 48
Габаритные размеры без DIN-клипа (ШВГ), мм	99 x 126 x 93
Макс. сила тока вентилятора, А	0.8
Макс. сила тока нагревателя, А	25
Рабочая температура, °C	-20...+70
Монтаж/Крепление	на DIN рейку, 35 мм
Электрическое подключение вентилятора	провод, 25 ± 5 см, 24 AWG
Электрическое подключение нагревателя	провод, 25 ± 5 см, 16 AWG
Материал корпуса	термостойкий пластик PPS, UL 94V-0
Вес, кг	0,49
Степень защиты	IP20
Срок службы, ч	70000

\* Достигается при t окр. = 5 °C и может отличаться в пределах ±10%.  
Данные актуальны на дату предоставления документа.



EAC





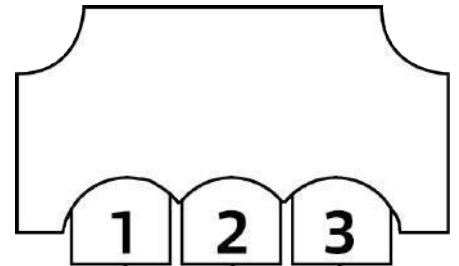
## НАГРЕВАТЕЛИ С ВЕНТИЛЯТОРОМ

### Серия SNV

#### SNV-6150-00T

Мощность нагрева*, Вт	150
Производительность, м <sup>3</sup> /ч	33
Максимальная температура воздуха на выходе*, °C	72
Рабочее напряжение, В	230VAC
Габаритные размеры без DIN-клипа (ШВГ), мм	71 x 100 x 86
Макс. сила тока вентилятора, А	0,38
Макс. сила тока нагревателя, А	3,5
Монтаж	На DIN рейку 35мм
Электрическое подключение	Пружинная клемма
Материал корпуса	Термостойкий пластик PPS, UL94-V0
Степень защиты	IP20
Срок службы, ч	70000
Вес, кг	0,27

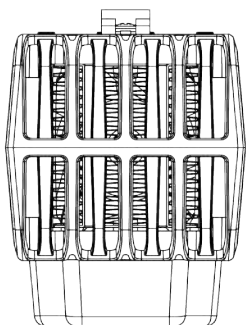
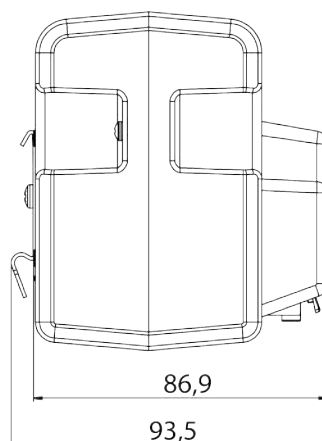
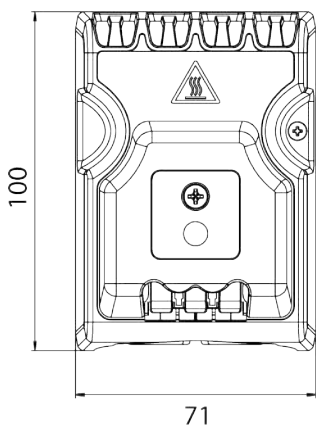
\* Достигается при t окр. = 5 °C и может отличаться в пределах ±10%.  
Данные актуальны на дату предоставления документа.



Питание нагревателя

Общий выход

Питание вентилятора





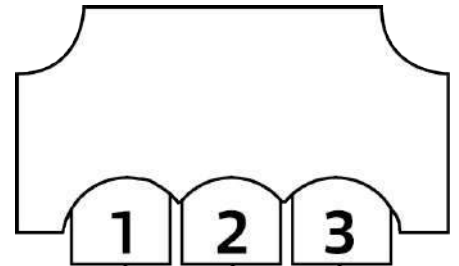
## НАГРЕВАТЕЛИ С ВЕНТИЛЯТОРОМ

### Серия SNV

#### SNV-6200-00T

Мощность нагрева*, Вт	200
Производительность, м <sup>3</sup> /ч	33
Максимальная температура воздуха на выходе*, °C	102
Рабочее напряжение, В	230VAC
Габаритные размеры без DIN-клипа (ШВГ), мм	71 x 100 x 86
Макс. сила тока вентилятора, А	0,38
Макс. сила тока нагревателя, А	4
Монтаж	На DIN рейку 35мм
Электрическое подключение	Пружинная клемма
Материал корпуса	Термостойкий пластик PPS, UL94-V1
Степень защиты	IP20
Срок службы, ч	70000
Вес, кг	0,27

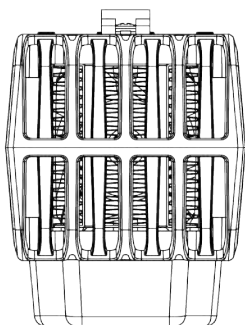
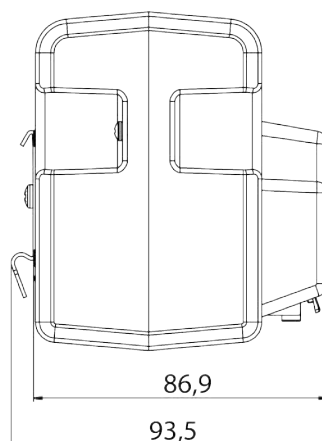
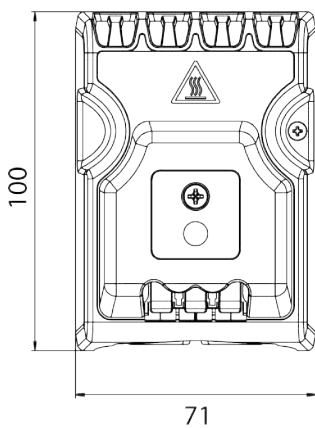
\* Достигается при t окр. = 5 °C и может отличаться в пределах ±10%.  
Данные актуальны на дату предоставления документа.



Питание нагревателя

Общий выход

Питание вентилятора





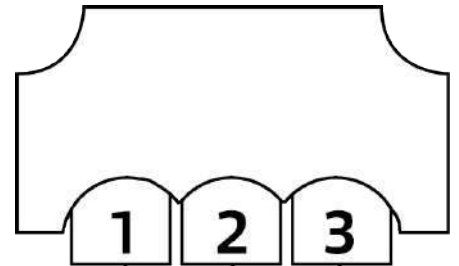
## НАГРЕВАТЕЛИ С ВЕНТИЛЯТОРОМ

### Серия SNV

#### SNV-6250-00T

Мощность нагрева*, Вт	250
Производительность, м <sup>3</sup> /ч	33
Максимальная температура воздуха на выходе*, °C	122
Рабочее напряжение, В	230VAC
Габаритные размеры без DIN-клипа (ШВГ), мм	71 x 100 x 86
Макс. сила тока вентилятора, А	0,38
Макс. сила тока нагревателя, А	3,5
Монтаж	На DIN рейку 35мм
Электрическое подключение	Пружинная клемма
Материал корпуса	Термостойкий пластик PPS, UL94-V2
Степень защиты	IP20
Срок службы, ч	70000
Вес, кг	0,27

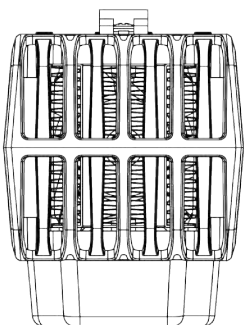
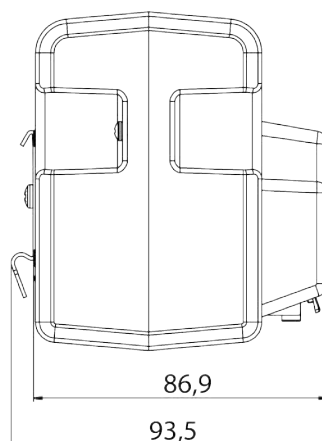
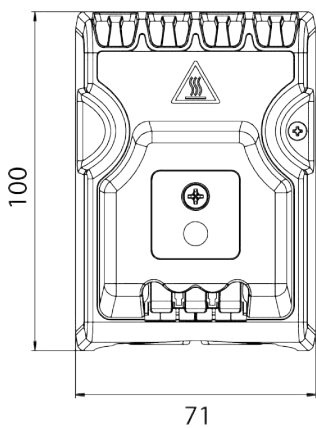
\* Достигается при t окр. = 5 °C и может отличаться в пределах ±10%.  
Данные актуальны на дату предоставления документа.



Питание нагревателя

Общий выход

Питание вентилятора





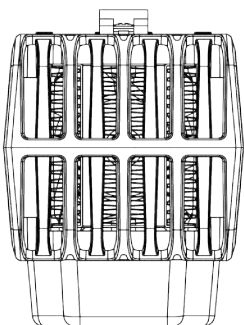
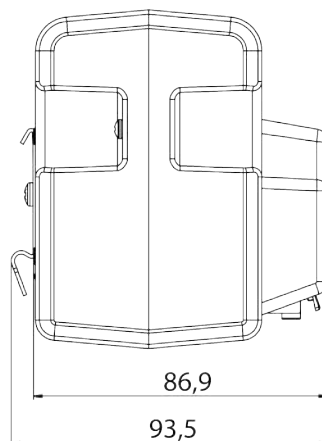
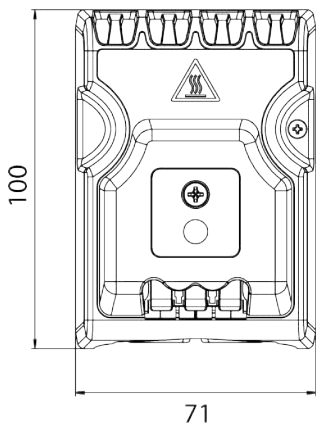
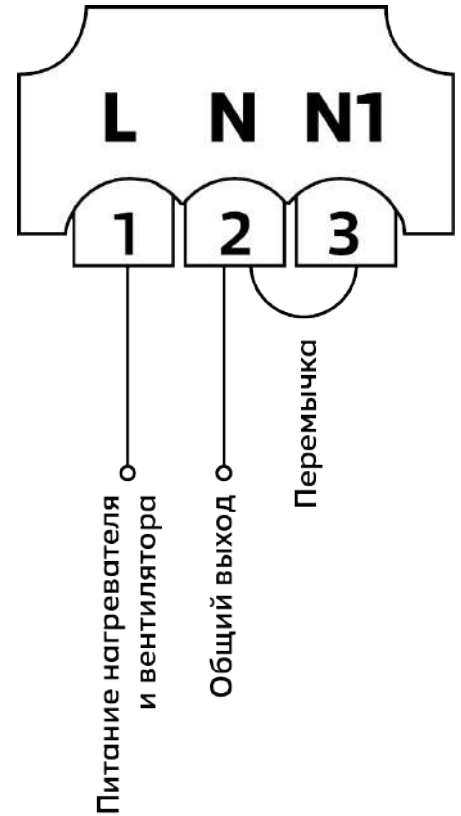
## НАГРЕВАТЕЛИ С ВЕНТИЛЯТОРОМ

### Серия SNV

#### SNV-6250-01T

Мощность нагрева*, Вт	250/150
Производительность, м <sup>3</sup> /ч	33
Максимальная температура воздуха на выходе*, °C	122
Рабочее напряжение, В	230VAC
Габаритные размеры без DIN-клипа (ШВГ), мм	71 x 100 x 86
Макс. сила тока вентилятора, А	0,38
Макс. сила тока нагревателя, А	3,5
Монтаж	На DIN рейку 35мм
Электрическое подключение	Пружинная клемма
Материал корпуса	Термостойкий пластик PPS, UL94-V5
Степень защиты	IP20
Срок службы, ч	70000
Вес, кг	0,27

\* Достигается при t окр. = 5 °C и может отличаться в пределах ±10%.  
Данные актуальны на дату предоставления документа.





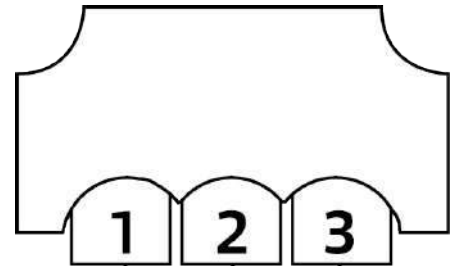
## НАГРЕВАТЕЛИ С ВЕНТИЛЯТОРОМ

### Серия SNV

#### SNV-6350-00T

Мощность нагрева*, Вт	350
Производительность, м <sup>3</sup> /ч	33
Максимальная температура воздуха на выходе*, °C	140
Рабочее напряжение, В	230VAC
Габаритные размеры без DIN-клипа (ШВГ), мм	71 x 100 x 86
Макс. сила тока вентилятора, А	0,38
Макс. сила тока нагревателя, А	4
Монтаж	На DIN рейку 35мм
Электрическое подключение	Пружинная клемма
Материал корпуса	Термостойкий пластик PPS, UL94-V3
Степень защиты	IP20
Срок службы, ч	70000
Вес, кг	0,27

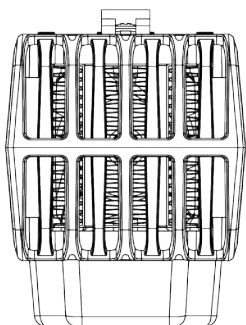
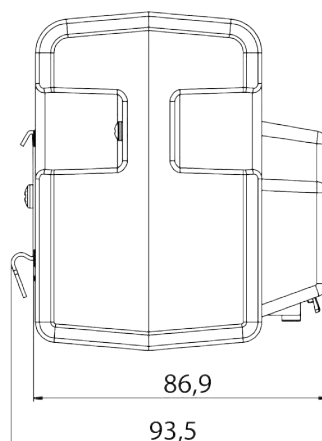
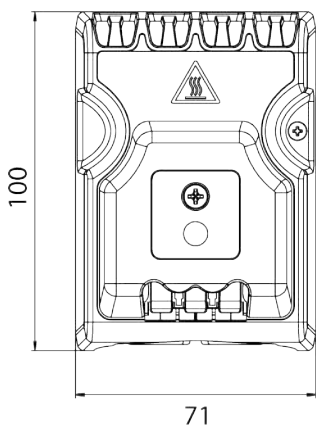
\* Достигается при t окр. = 5 °C и может отличаться в пределах ±10%.  
Данные актуальны на дату предоставления документа.



Питание нагревателя

Общий выход

Питание вентилятора





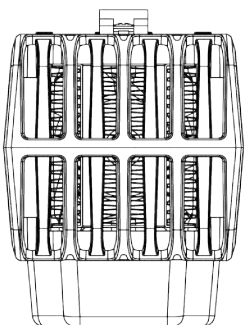
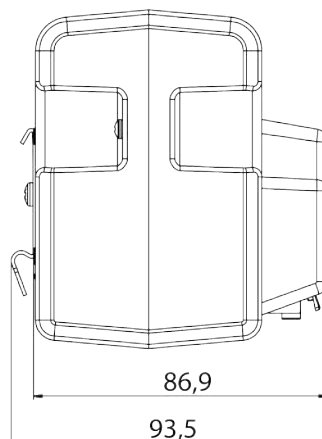
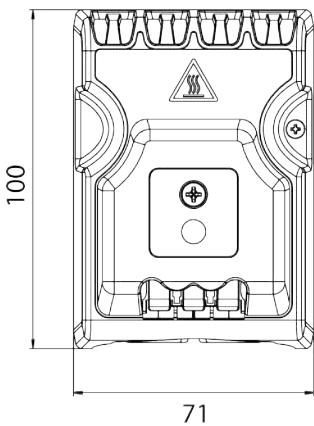
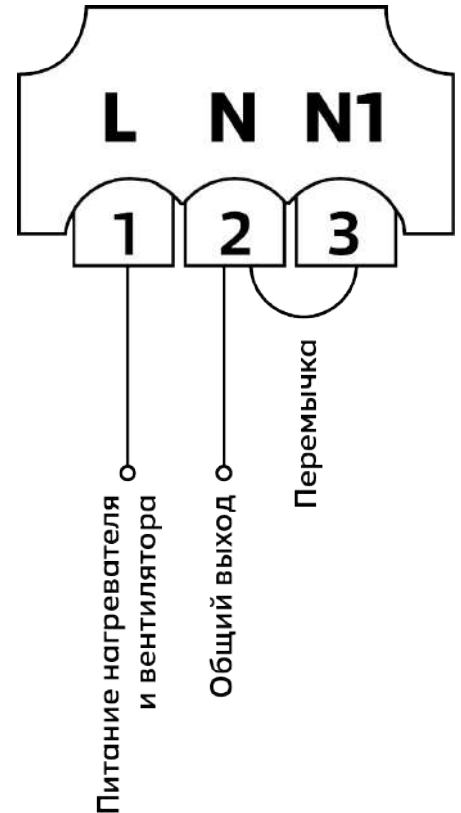
## НАГРЕВАТЕЛИ С ВЕНТИЛЯТОРОМ

### Серия SNV

#### SNV-6350-01T

Мощность нагрева*, Вт	350/200
Производительность, м <sup>3</sup> /ч	33
Максимальная температура воздуха на выходе*, °C	140
Рабочее напряжение, В	230VAC
Габаритные размеры без DIN-клипа (ШВГ), мм	71 x 100 x 86
Макс. сила тока вентилятора, А	0,38
Макс. сила тока нагревателя, А	4
Монтаж	На DIN рейку 35мм
Электрическое подключение	Пружинная клемма
Материал корпуса	Термостойкий пластик PPS, UL94-V6
Степень защиты	IP20
Срок службы, ч	70000
Вес, кг	0,27

\* Достигается при t окр. = 5 °C и может отличаться в пределах ±10%.  
Данные актуальны на дату предоставления документа.





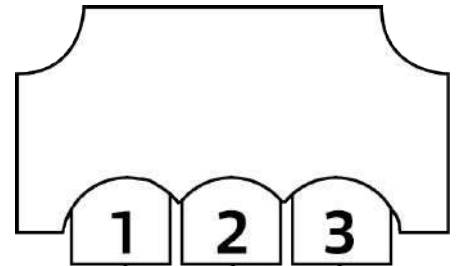
## НАГРЕВАТЕЛИ С ВЕНТИЛЯТОРОМ

### Серия SNV

#### SNV-6400-00T

Мощность нагрева*, Вт	400
Производительность, м <sup>3</sup> /ч	33
Максимальная температура воздуха на выходе*, °C	180
Рабочее напряжение, В	230VAC
Габаритные размеры без DIN-клипа (ШВГ), мм	71 x 100 x 86
Макс. сила тока вентилятора, А	0,38
Макс. сила тока нагревателя, А	4
Монтаж	На DIN рейку 35мм
Электрическое подключение	Пружинная клемма
Материал корпуса	Термостойкий пластик PPS, UL94-V4
Степень защиты	IP20
Срок службы, ч	70000
Вес, кг	0,27

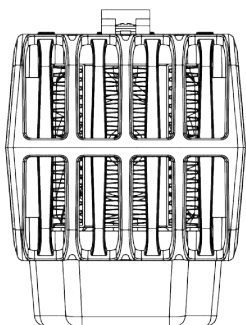
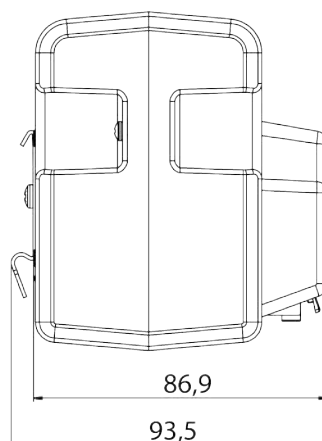
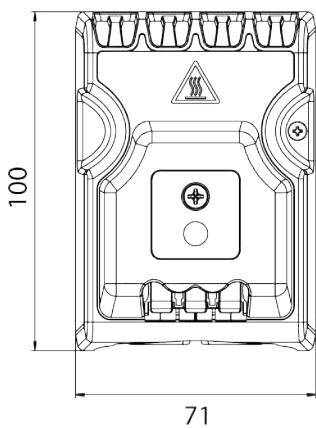
\* Достигается при t окр. = 5 °C и может отличаться в пределах ±10%.  
Данные актуальны на дату предоставления документа.



Питание нагревателя

Общий выход

Питание вентилятора





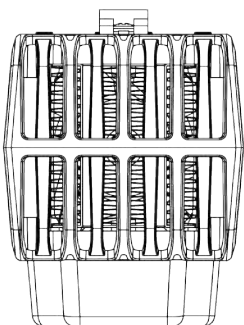
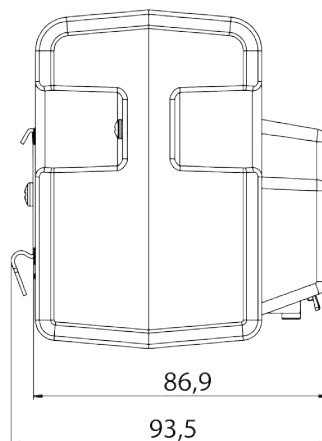
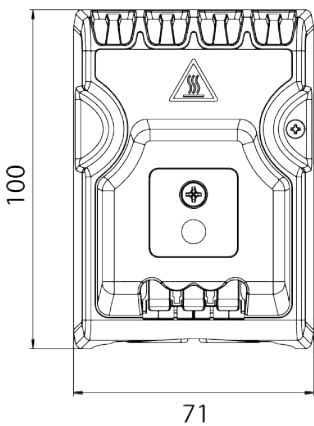
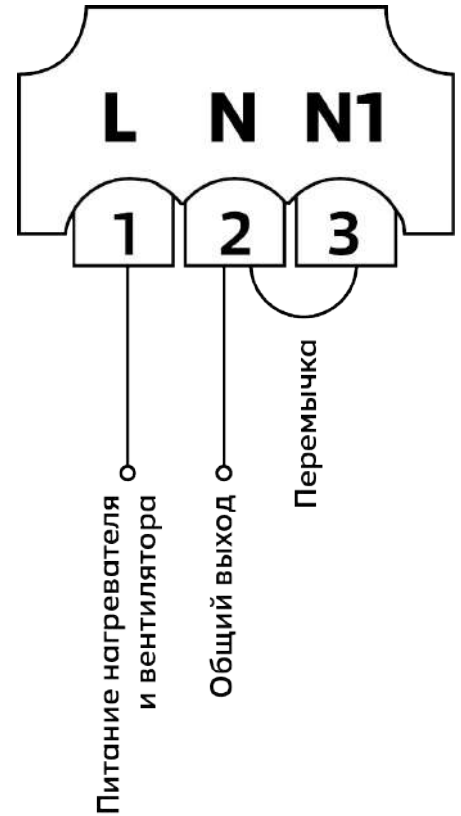
## НАГРЕВАТЕЛИ С ВЕНТИЛЯТОРОМ

### Серия SNV

#### SNV-6400-01T

Мощность нагрева*, Вт	400/250
Производительность, м <sup>3</sup> /ч	33
Максимальная температура воздуха на выходе*, °C	180
Рабочее напряжение, В	230VAC
Габаритные размеры без DIN-клипа (ШВГ), мм	71 x 100 x 86
Макс. сила тока вентилятора, А	0,38
Макс. сила тока нагревателя, А	4
Монтаж	На DIN рейку 35мм
Электрическое подключение	Пружинная клемма
Материал корпуса	Термостойкий пластик PPS, UL94-V7
Степень защиты	IP20
Срок службы, ч	70000
Вес, кг	0,27

\* Достигается при t окр. = 5 °C и может отличаться в пределах ±10%.  
Данные актуальны на дату предоставления документа.





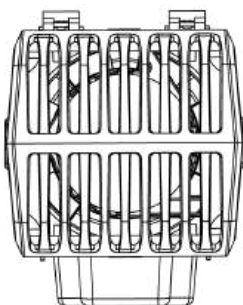
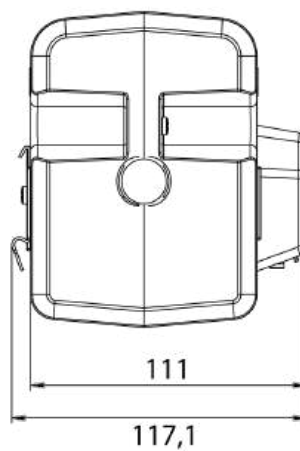
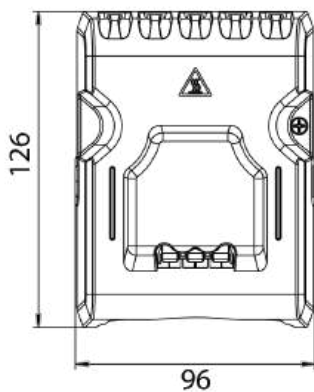
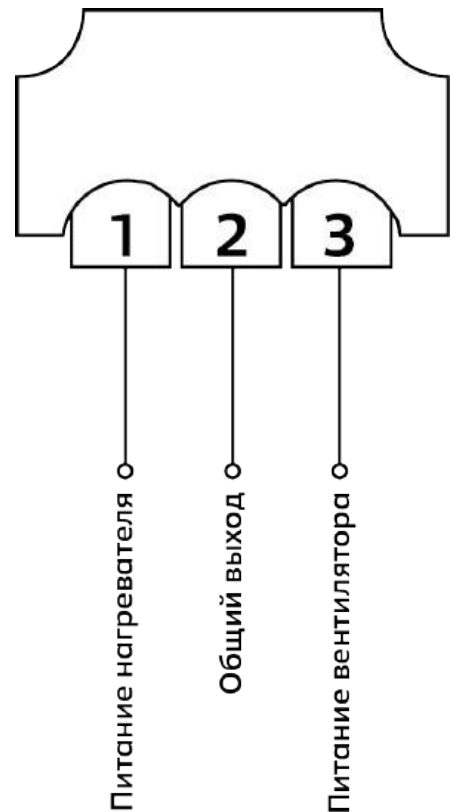
## НАГРЕВАТЕЛИ С ВЕНТИЛЯТОРОМ

### Серия SNV

#### SNV-8450-00T

Мощность нагрева*, Вт	450
Производительность, м <sup>3</sup> /ч	80
Максимальная температура воздуха на выходе*, °C	115
Рабочее напряжение, В	230VAC
Габаритные размеры без DIN-клипа (ШВГ), мм	96 x 126 x 111
Макс. сила тока вентилятора, А	0,4
Макс. сила тока нагревателя, А	3,5
Монтаж	На DIN рейку 35мм
Электрическое подключение	Пружинная клемма
Материал корпуса	Термостойкий пластик PPS, UL94-V0
Степень защиты	IP20
Срок службы, ч	70000
Вес, кг	0,44
Сечение кабеля, мм <sup>2</sup>	0,5 ... 2,5

\* Достигается при t окр. = 5 °C и может отличаться в пределах ±10%.  
Данные актуальны на дату предоставления документа.



EAC





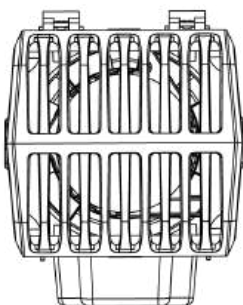
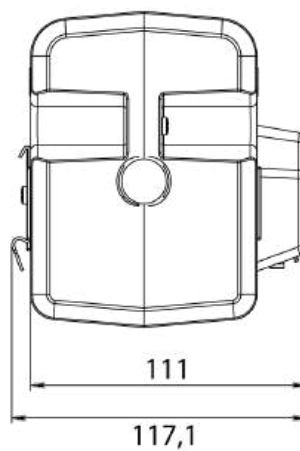
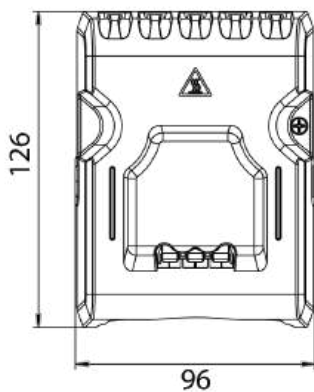
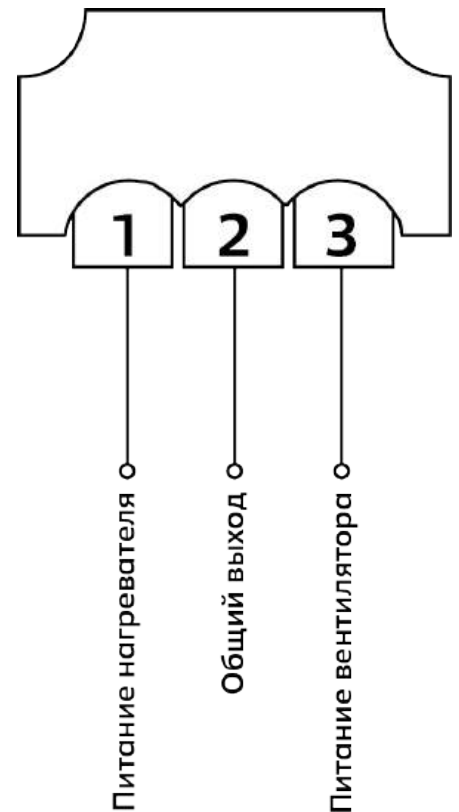
## НАГРЕВАТЕЛИ С ВЕНТИЛЯТОРОМ

### Серия SNV

#### SNV-8600-00T

Мощность нагрева*, Вт	600
Производительность, м <sup>3</sup> /ч	80
Максимальная температура воздуха на выходе*, °C	90
Рабочее напряжение, В	230VAC
Габаритные размеры без DIN-клипа (ШВГ), мм	96 x 126 x 111
Макс. сила тока вентилятора, А	0,4
Макс. сила тока нагревателя, А	6
Монтаж	На DIN рейку 35мм
Электрическое подключение	Пружинная клемма
Материал корпуса	Термостойкий пластик PPS, UL94-V0
Степень защиты	IP20
Срок службы, ч	70000
Вес, кг	0,44
Сечение кабеля, мм <sup>2</sup>	0,5 ... 2,5

\* Достигается при t окр. = 5 °C и может отличаться в пределах ±10%.  
Данные актуальны на дату предоставления документа.



EAC





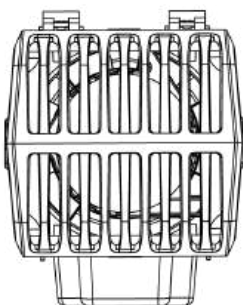
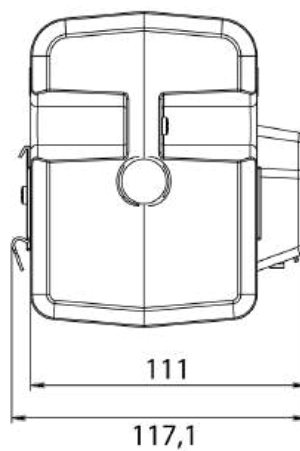
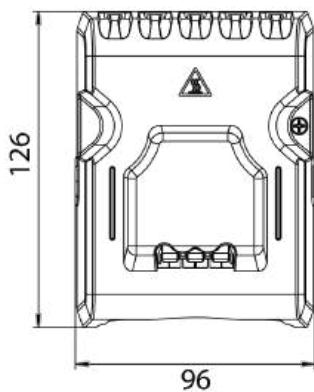
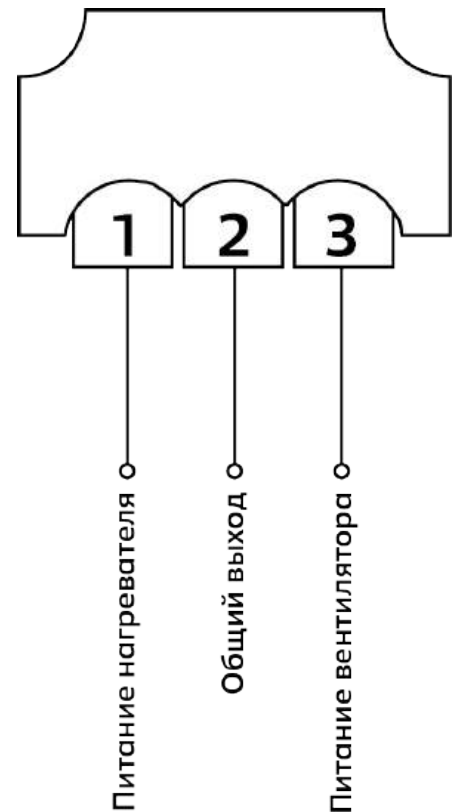
## НАГРЕВАТЕЛИ С ВЕНТИЛЯТОРОМ

### Серия SNV

#### SNV-8800-00T

Мощность нагрева*, Вт	800
Производительность, м <sup>3</sup> /ч	80
Максимальная температура воздуха на выходе*, °C	128
Рабочее напряжение, В	230VAC
Габаритные размеры без DIN-клипа (ШВГ), мм	96 x 126 x 111
Макс. сила тока вентилятора, А	0,4
Макс. сила тока нагревателя, А	6
Монтаж	На DIN рейку 35мм
Электрическое подключение	Пружинная клемма
Материал корпуса	Термостойкий пластик PPS, UL94-V0
Степень защиты	IP20
Срок службы, ч	70000
Вес, кг	0,44
Сечение кабеля, мм <sup>2</sup>	0,5 ... 2,5

\* Достигается при t окр. = 5 °C и может отличаться в пределах ±10%.  
Данные актуальны на дату предоставления документа.



EAC





## НАГРЕВАТЕЛИ С ВЕНТИЛЯТОРОМ

### СЕРИЯ SNVS

#### SNV-S16-010



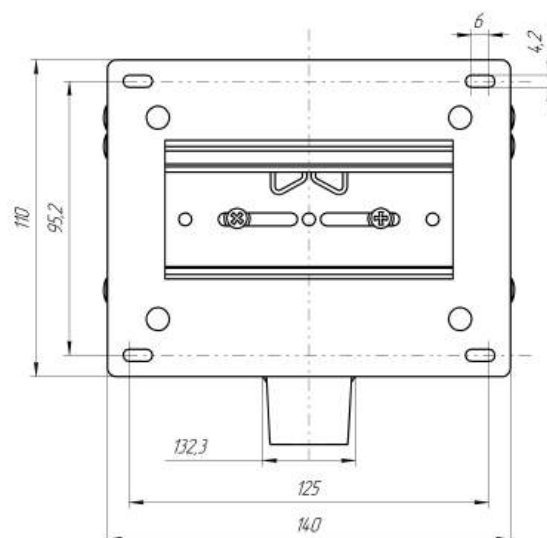
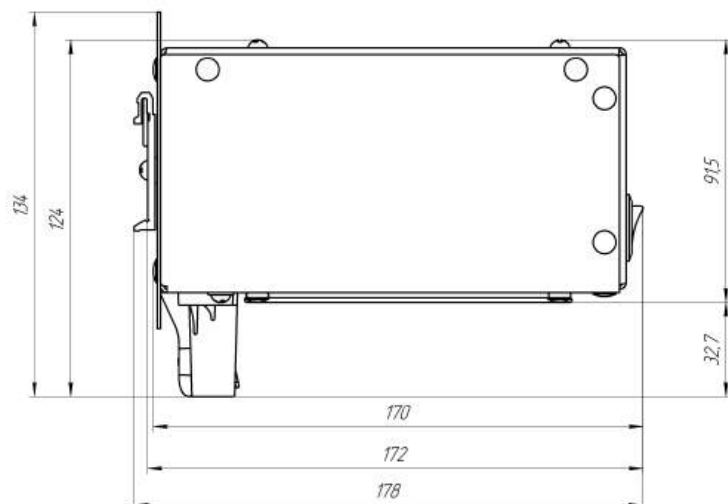
Мощность нагрева* (режим 1/режим 2), Вт	1 200/1 650
Номинальное напряжение, В	AC 230
Производительность, м <sup>3</sup> /ч	137
Максимальная температура воздуха на выходе* (режим 1/режим 2), °C	150/200
Максимальная сила тока, А	≤ 14,2
Рабочая температура, °C	-40...+70
Монтаж/крепление	монтажная панель/DIN-рейка, 35 мм
Электрическое подключение	пружинная клемма
Материал корпуса	нержавеющая сталь
Габаритные размеры (ШВГ), мм	143 x 134 x 178
Вес, кг	1,7
Степень защиты	IP20
Срок службы, ч	50 000



**EAC**

\* Достигается при  $t_{окр.} = 5\text{ °C}$  и может отличаться в пределах  $\pm 10\%$ .

Данные актуальны на дату предоставления документа.





## НАГРЕВАТЕЛИ С ВЕНТИЛЯТОРОМ

### СЕРИЯ SNVS

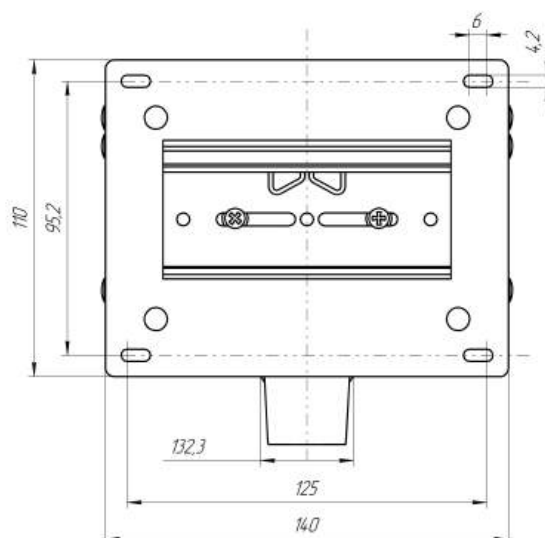
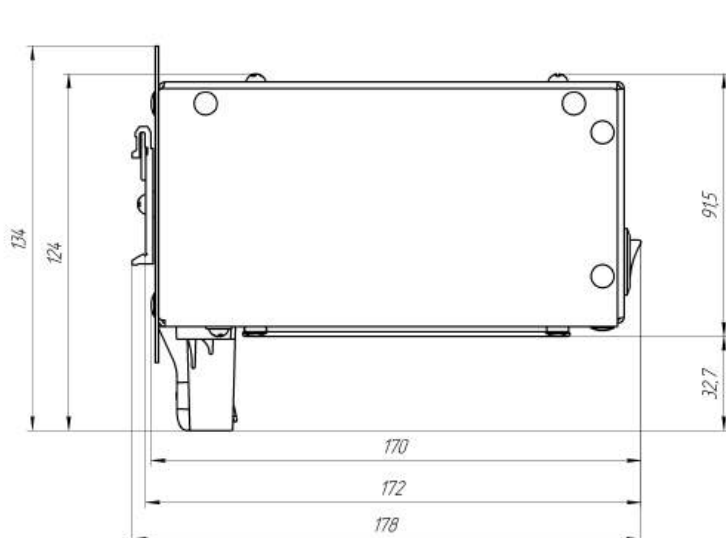
#### SNV-S21-000



Мощность нагрева*, Вт	2 100
Номинальное напряжение, В	AC 230
Производительность, м <sup>3</sup> /ч	231,4
Максимальная температура воздуха на выходе*, °C	125
Максимальная сила тока, А	≤ 14,2
Рабочая температура, °C	-40...+70
Монтаж/крепление	монтажная панель/DIN-рейка, 35 мм
Электрическое подключение	пружинная клемма
Материал корпуса	нержавеющая сталь
Габаритные размеры (ШВГ), мм	143 x 134 x 178
Вес, кг	1,5
Степень защиты	IP20
Срок службы, ч	70 000



\* Достигается при  $t_{окр.} = 5\text{ }^{\circ}\text{C}$  и может отличаться в пределах  $\pm 10\%$ .  
Данные актуальны на дату предоставления документа.



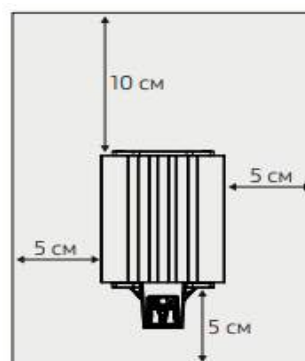
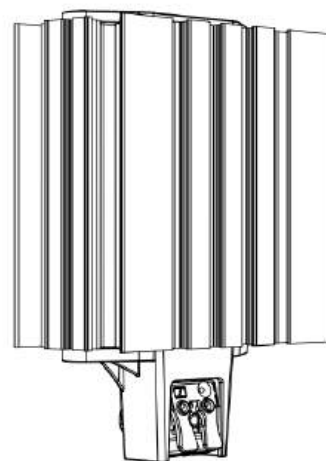
## КОНВЕКЦИОННЫЕ НАГРЕВАТЕЛИ

### Серия SNB

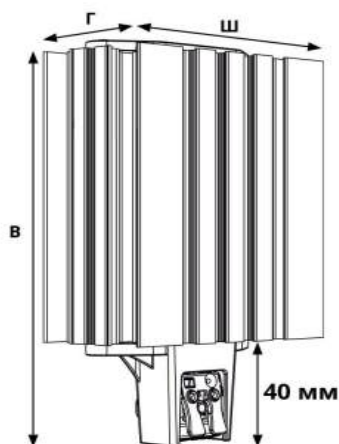
#### SNB-020-00B

Мощность нагрева*, Вт	15
Макс. температура на поверхности, °C	52
Номинальное напряжение, В	110-230
Габаритные размеры (ШВГ), мм	85 x 100 x 40
Рабочая температура, °C	-40 ... +80
Монтаж/Крепление	На DIN рейку, 35 мм
Электрическое подключение	Клемма пружинная
Сечение подключаемого провода, мм <sup>2</sup>	0,5-2,5 + 0,5-1,5
Материал корпуса	Алюминий анодированный
Цвет корпуса	Черный
Вес, кг	0,21
Степень защиты	IP20

\* Достигается при  $t_{окр.} = 5^{\circ}\text{C}$  и может отличаться в пределах  $\pm 10\%$ .  
Данные актуальны на дату формирования документа



Рекомендуемые минимальные расстояния до соседних компонентов шкафа



Рекомендуемые термостаты для управления данным устройством



**TBS-140**  
NC, -20 ... +40



**TBS-160**  
NC, 0 ... +60

DIN клип переставляется в произвольное место по трем плоскостям нагревателя

## КОНВЕКЦИОННЫЕ НАГРЕВАТЕЛИ

### Серия SNB

#### SNB-030-000

Мощность нагрева*, Вт	25
Макс. температура на поверхности, °C	62
Номинальное напряжение, В	AC/DC 110-230
Габаритные размеры (ШВГ), мм	85 x 100 x 40
Рабочая температура, °C	-40 ... +80
Монтаж/Крепление	На DIN рейку, 35 мм
Электрическое подключение	Клемма пружинная
Материал корпуса	Алюминий анодированный
Вес, кг	0,2
Степень защиты	IP20

\* Достигается при  $t_{окр.} = 5\text{ °C}$  и может отличаться в пределах  
Данные актуальны на дату формирования документа.



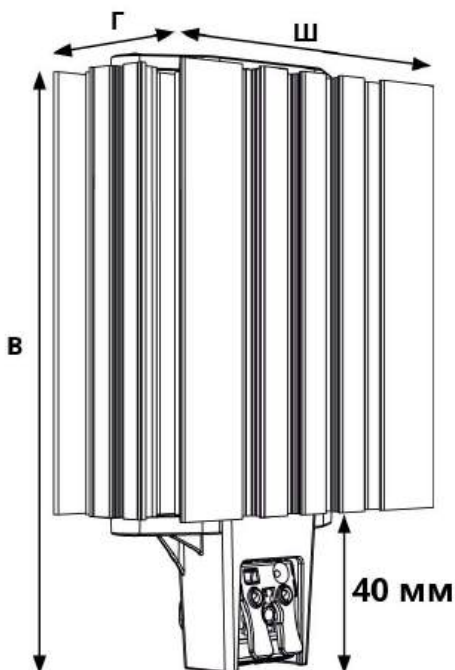
Рекомендуемые термостаты для управления данным устройством



**TBS-140**  
NC, -20 ... +40



**TBS-160**  
NC, 0 ... +60



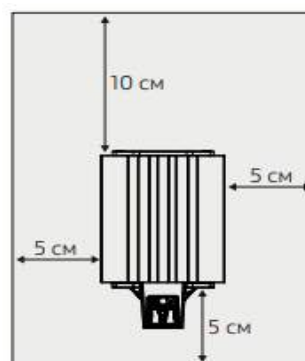
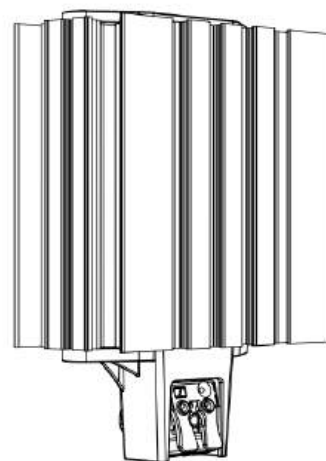
## КОНВЕКЦИОННЫЕ НАГРЕВАТЕЛИ

### Серия SNB

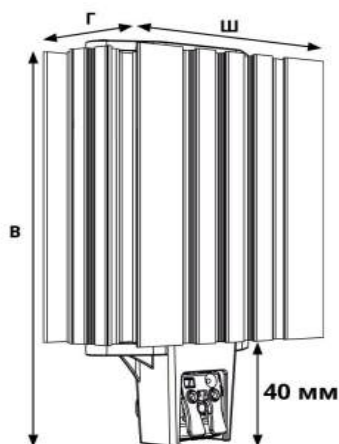
#### SNB-030-00B

Мощность нагрева*, Вт	25
Макс. температура на поверхности, °C	62
Номинальное напряжение, В	110-230
Габаритные размеры (ШВГ), мм	85 x 100 x 40
Рабочая температура, °C	-40 ... +80
Монтаж/Крепление	На DIN рейку, 35 мм
Электрическое подключение	Клемма пружинная
Сечение подключаемого провода, мм <sup>2</sup>	0,5-2,5 + 0,5-1,5
Материал корпуса	Алюминий анодированный
Цвет корпуса	Черный
Вес, кг	0,21
Степень защиты	IP20

\* Достигается при  $t_{окр.} = 5^{\circ}\text{C}$  и может отличаться в пределах  $\pm 10\%$ .  
Данные актуальны на дату формирования документа



Рекомендуемые минимальные расстояния до соседних компонентов шкафа



Рекомендуемые термостаты для управления данным устройством



**TBS-140**  
NC, -20 ... +40



**TBS-160**  
NC, 0 ... +60

DIN клип переставляется в произвольное место по трем плоскостям нагревателя

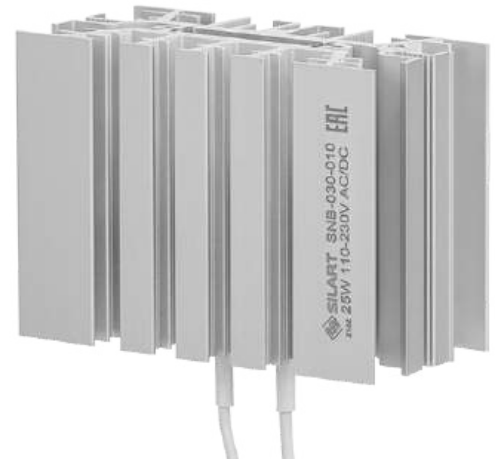
## КОНВЕКЦИОННЫЕ НАГРЕВАТЕЛИ

### Серия SNB

#### SNB-030-010

Мощность нагрева*, Вт	25
Макс. температура на поверхности, °C	62
Номинальное напряжение, В	AC/DC 110-230
Габаритные размеры (ШВГ), мм	85 x 60 x 40
Рабочая температура, °C	-40 ... +80
Монтаж/Крепление	На DIN рейку, 35 мм
Электрическое подключение	Провод, 450 мм, 2x20 AWG
Материал корпуса	Алюминий анодированный
Вес, кг	0,2
Степень защиты	IP20

\* Достигается при  $t_{окр.} = 5\text{ °C}$  и может отличаться в пределах  
Данные актуальны на дату формирования документа.

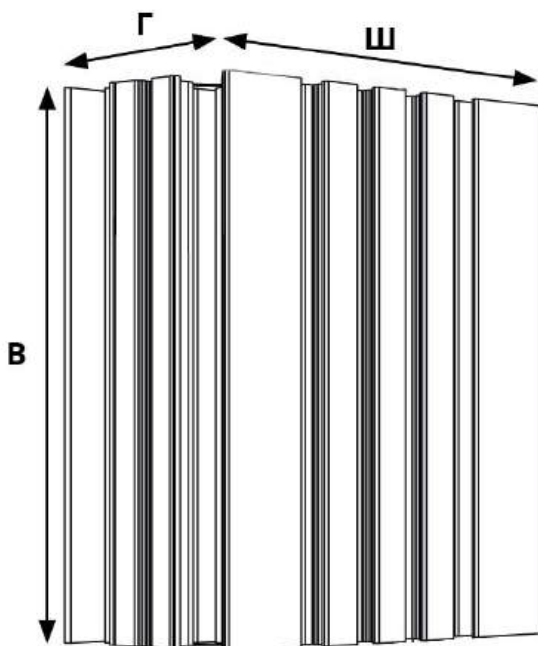


Рекомендуемые термостаты для управления данным устройством



**TBS-140**  
NC, -20 ... +40

**TBS-160**  
NC, 0 ... +60



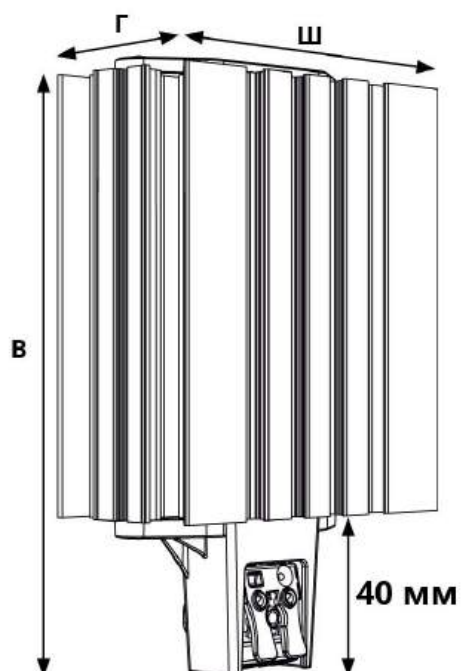
EAC



**КОНВЕКЦИОННЫЕ НАГРЕВАТЕЛИ**
**Серия SNB**
**SNB-050-000**

Мощность нагрева*, Вт	45
Макс. температура на поверхности, °C	105
Номинальное напряжение, В	AC/DC 110-230
Габаритные размеры (ШВГ), мм	85 x 100 x 40
Рабочая температура, °C	-40 ... +80
Монтаж/Крепление	На DIN рейку, 35 мм
Электрическое подключение	Клемма пружинная
Материал корпуса	Алюминий анодированный
Вес, кг	0,2
Степень защиты	IP20

\* Достигается при  $t_{окр.} = 5\text{ }^{\circ}\text{C}$  и может отличаться в пределах  
Данные актуальны на дату формирования документа.



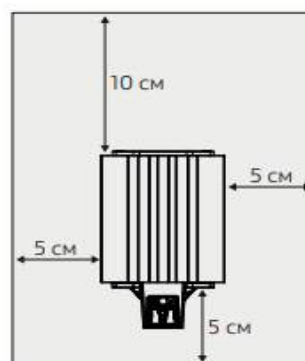
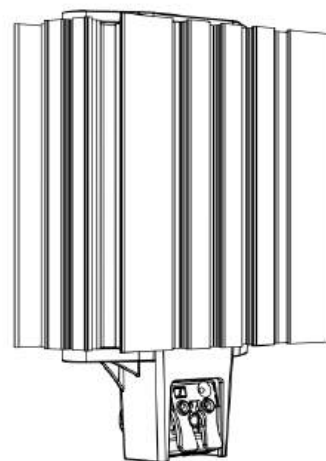
## КОНВЕКЦИОННЫЕ НАГРЕВАТЕЛИ

### Серия SNB

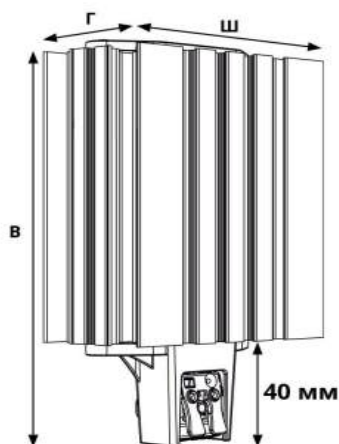
#### SNB-050-00B

Мощность нагрева*, Вт	45
Макс. температура на поверхности, °C	105
Номинальное напряжение, В	110-230
Габаритные размеры (ШВГ), мм	85 x 100 x 40
Рабочая температура, °C	-40 ... +80
Монтаж/Крепление	На DIN рейку, 35 мм
Электрическое подключение	Клемма пружинная
Сечение подключаемого провода, мм <sup>2</sup>	0,5-2,5 + 0,5-1,5
Материал корпуса	Алюминий анодированный
Цвет корпуса	Черный
Вес, кг	0,22
Степень защиты	IP20

\* Достигается при  $t_{окр.} = 5^{\circ}\text{C}$  и может отличаться в пределах  $\pm 10\%$ .  
Данные актуальны на дату формирования документа



Рекомендуемые минимальные расстояния до соседних компонентов шкафа



Рекомендуемые термостаты для управления данным устройством



**TBS-140**  
NC, -20 ... +40



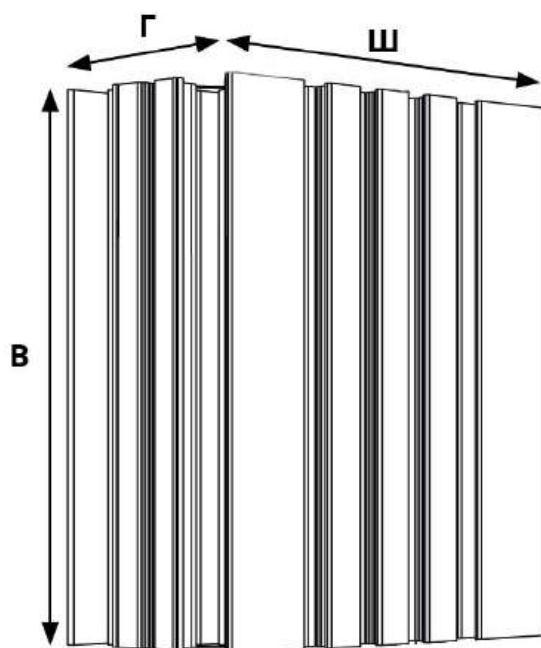
**TBS-160**  
NC, 0 ... +60

DIN клип переставляется в произвольное место по трем плоскостям нагревателя

**КОНВЕКЦИОННЫЕ НАГРЕВАТЕЛИ**
**Серия SNB**
**SNB-050-010**

Мощность нагрева*, Вт	45
Макс. температура на поверхности, °C	105
Номинальное напряжение, В	AC/DC 110-230
Габаритные размеры (ШВГ), мм	85 x 60 x 40
Рабочая температура, °C	-40 ... +80
Монтаж/Крепление	На DIN рейку, 35 мм
Электрическое подключение	Провод, 450 мм, 2x20 AWG
Материал корпуса	Алюминий анодированный
Вес, кг	0,2
Степень защиты	IP20

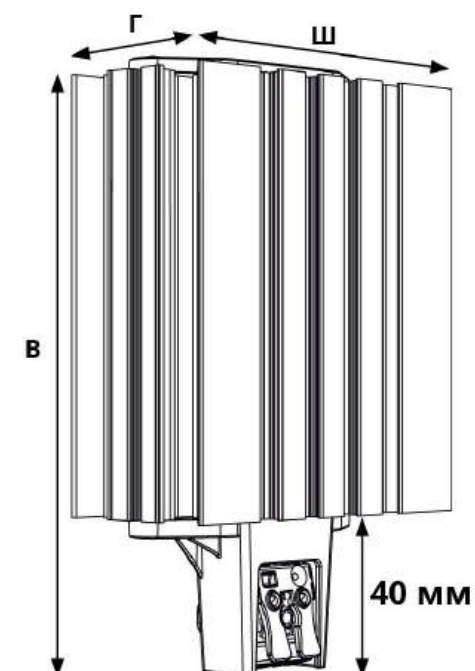
\* Достигается при  $t_{окр.} = 5\text{ }^{\circ}\text{C}$  и может отличаться в пределах  
Данные актуальны на дату формирования документа.


**EAC**


**КОНВЕКЦИОННЫЕ НАГРЕВАТЕЛИ**
**Серия SNB**
**SNB-052-000**

Мощность нагрева*, Вт	40-45
Макс. температура на поверхности, °C	105
Номинальное напряжение, В	АС/DC 12-24
Габаритные размеры (ШВГ), мм	85 x 100 x 40
Рабочая температура, °C	-40 ... +80
Монтаж/Крепление	На DIN рейку, 35 мм
Электрическое подключение	Клемма пружинная
Материал корпуса	Алюминий анодированный
Вес, кг	0,2
Степень защиты	IP20

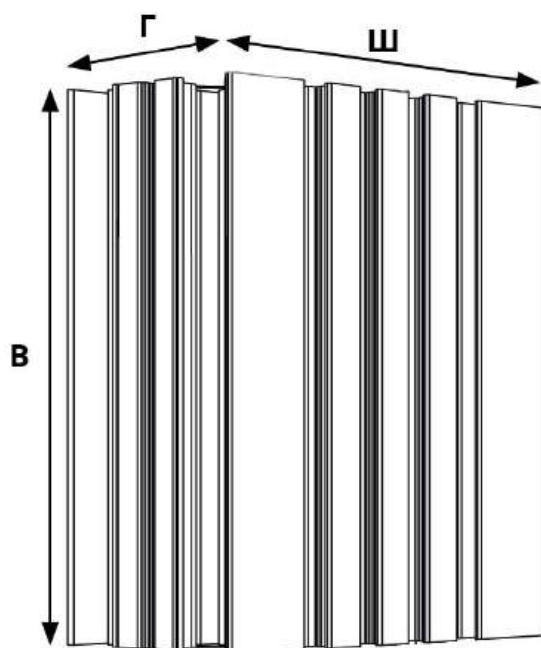
\* Достигается при  $t_{окр.} = 5^{\circ}\text{C}$  и может отличаться в пределах  
Данные актуальны на дату формирования документа.



**КОНВЕКЦИОННЫЕ НАГРЕВАТЕЛИ**
**Серия SNB**
**SNB-052-010**

Мощность нагрева*, Вт	40-45
Макс. температура на поверхности, °C	105
Номинальное напряжение, В	АС/DC 12-24
Габаритные размеры (ШВГ), мм	85 x 60 x 40
Рабочая температура, °C	-40 ... +80
Монтаж/Крепление	На DIN рейку, 35 мм
Электрическое подключение	Провод, 450 мм, 2x20 AWG
Материал корпуса	Алюминий анодированный
Вес, кг	0,2
Степень защиты	IP20

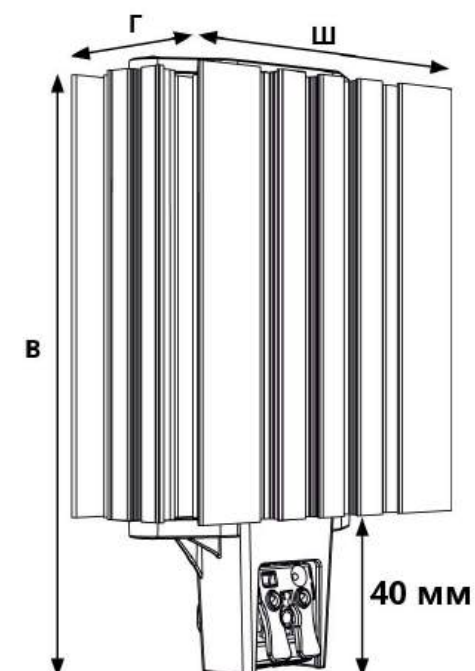
\* Достигается при  $t_{окр.} = 5^{\circ}\text{C}$  и может отличаться в пределах  
Данные актуальны на дату формирования документа.


**EAC**


**КОНВЕКЦИОННЫЕ НАГРЕВАТЕЛИ**
**Серия SNB**
**SNB-060-000**

Мощность нагрева*, Вт	60
Макс. температура на поверхности, °C	130
Номинальное напряжение, В	АС/DC 110-230
Габаритные размеры (ШВГ), мм	85 x 100 x 40
Рабочая температура, °C	-40 ... +80
Монтаж/Крепление	На DIN рейку, 35 мм
Электрическое подключение	Клемма пружинная
Материал корпуса	Алюминий анодированный
Вес, кг	0,2
Степень защиты	IP20

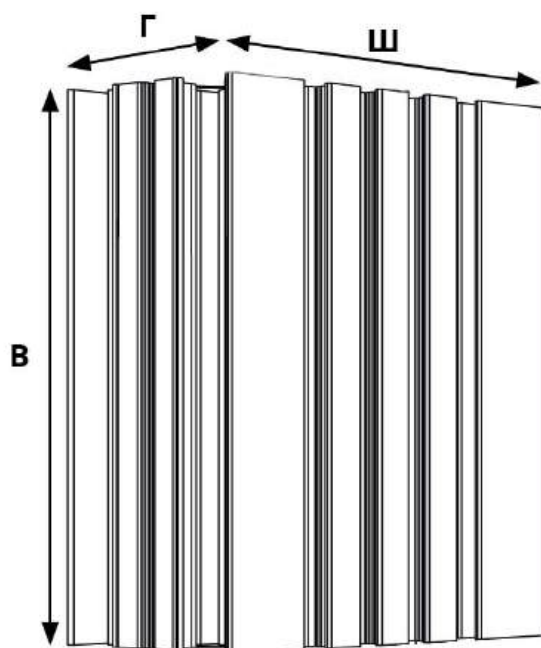
\* Достигается при  $t_{окр.} = 5^{\circ}\text{C}$  и может отличаться в пределах  
Данные актуальны на дату формирования документа.



**КОНВЕКЦИОННЫЕ НАГРЕВАТЕЛИ**
**Серия SNB**
**SNB-060-010**

Мощность нагрева*, Вт	60
Макс. температура на поверхности, °C	130
Номинальное напряжение, В	AC/DC 110-230
Габаритные размеры (ШВГ), мм	85 x 60 x 40
Рабочая температура, °C	-40 ... +80
Монтаж/Крепление	На DIN рейку, 35 мм
Электрическое подключение	Провод, 450 мм, 2x20 AWG
Материал корпуса	Алюминий анодированный
Вес, кг	0,2
Степень защиты	IP20

\* Достигается при t окр. = 5 °C и может отличаться в пределах  
Данные актуальны на дату формирования документа.


**EAC**

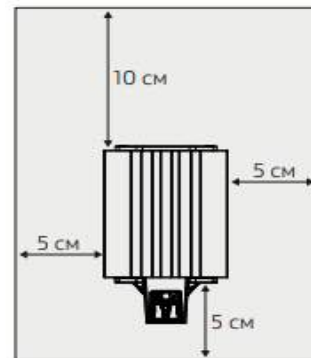
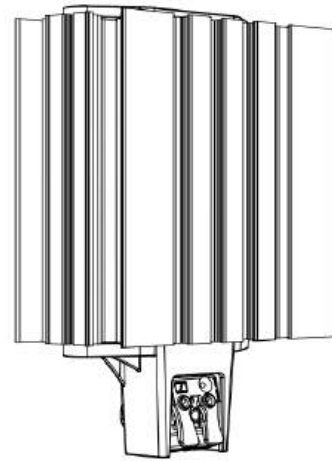

## КОНВЕКЦИОННЫЕ НАГРЕВАТЕЛИ

### Серия SNB

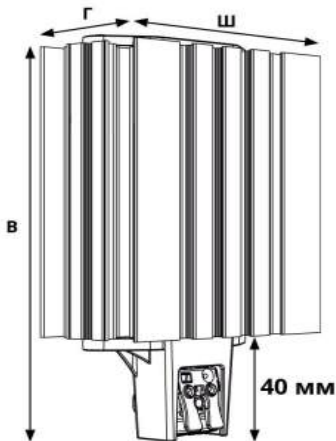
#### SNB-080-10B

Мощность нагрева*, Вт	75
Макс. температура на поверхности, °C	130
Номинальное напряжение, В	110-230
Габаритные размеры (ШВГ), мм	85 x 100 x 40
Рабочая температура, °C	-40 ... +80
Монтаж/Крепление	На DIN рейку, 35 мм
Электрическое подключение	Клемма пружинная
Сечение подключаемого провода, мм <sup>2</sup>	0,5-2,5 + 0,5-1,5
Материал корпуса	Алюминий анодированный
Цвет корпуса	Черный
Вес, кг	0,26
Степень защиты	IP20

\* Достигается при  $t_{окр.} = 5^{\circ}\text{C}$  и может отличаться в пределах  $\pm 10\%$ .  
Данные актуальны на дату формирования документа



Рекомендуемые минимальные расстояния до соседних компонентов шкафа



Рекомендуемые термостаты для управления данным устройством



**TBS-140**  
NC, -20 ... +40



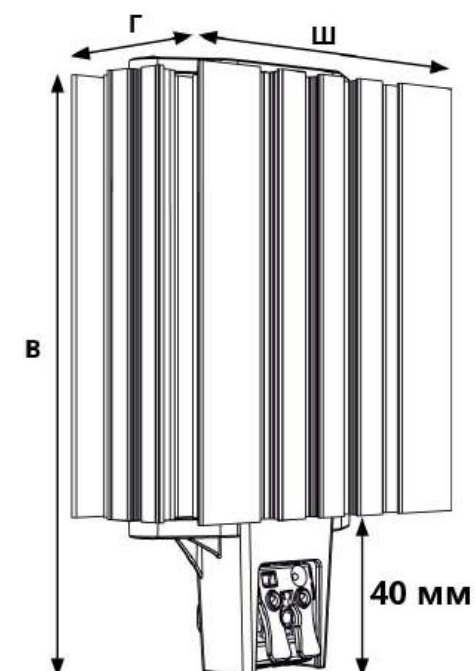
**TBS-160**  
NC, 0 ... +60

DIN клип переставляется в произвольное место по трем плоскостям нагревателя

**КОНВЕКЦИОННЫЕ НАГРЕВАТЕЛИ**
**Серия SNB**
**SNB-080-100**

Мощность нагрева*, Вт	75
Макс. температура на поверхности, °C	130
Номинальное напряжение, В	AC/DC 110-230
Габаритные размеры (ШВГ), мм	85 x 120 x 40
Рабочая температура, °C	-40 ... +80
Монтаж/Крепление	На DIN рейку, 35 мм
Электрическое подключение	Клемма пружинная
Материал корпуса	Алюминий анодированный
Вес, кг	0,3
Степень защиты	IP20

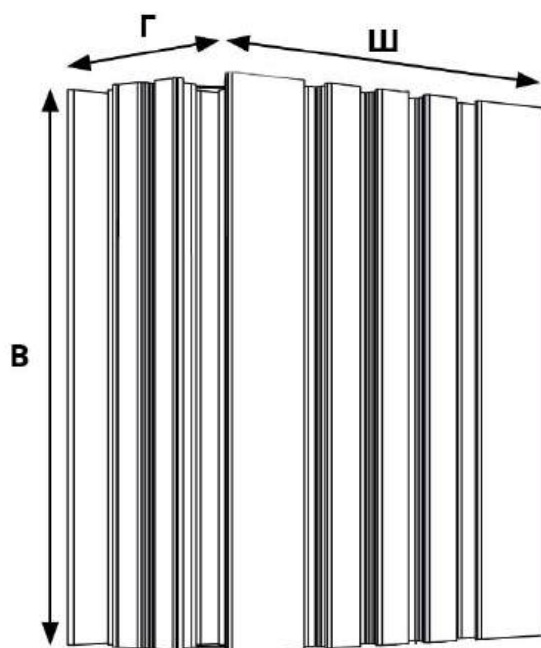
\* Достигается при t окр. = 5 °C и может отличаться в пределах  
Данные актуальны на дату формирования документа.



**КОНВЕКЦИОННЫЕ НАГРЕВАТЕЛИ**
**Серия SNB**
**SNB-080-110**

Мощность нагрева*, Вт	75
Макс. температура на поверхности, °C	130
Номинальное напряжение, В	AC/DC 110-230
Габаритные размеры (ШВГ), мм	85 x 80 x 40
Рабочая температура, °C	-40 ... +80
Монтаж/Крепление	На DIN рейку, 35 мм
Электрическое подключение	Провод, 450 мм, 2x20 AWG
Материал корпуса	Алюминий анодированный
Вес, кг	0,3
Степень защиты	IP20

\* Достигается при  $t_{окр.} = 5^{\circ}\text{C}$  и может отличаться в пределах  
Данные актуальны на дату формирования документа.


**EAC**

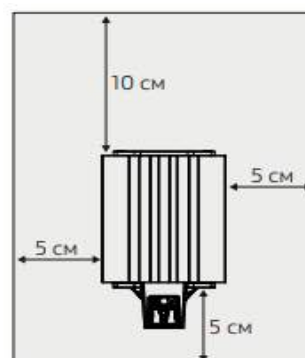
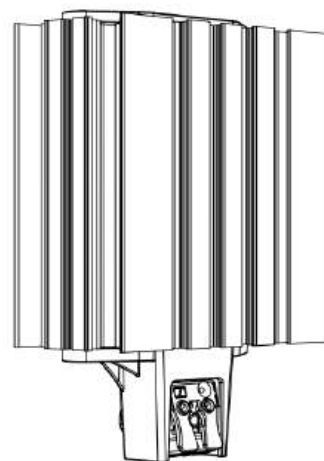

## КОНВЕКЦИОННЫЕ НАГРЕВАТЕЛИ

### Серия SNB

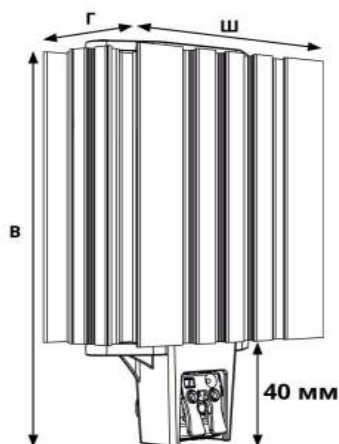
#### SNB-100-30B

Мощность нагрева*, Вт	100
Макс. температура на поверхности, °C	135
Номинальное напряжение, В	110-230
Габаритные размеры (ШВГ), мм	85 x 160 x 40
Рабочая температура, °C	-40 ... +80
Монтаж/Крепление	На DIN рейку, 35 мм
Электрическое подключение	Клемма пружинная
Сечение подключаемого провода, мм <sup>2</sup>	0,5-2,5 + 0,5-1,5
Материал корпуса	Алюминий анодированный
Цвет корпуса	Черный
Вес, кг	0,39
Степень защиты	IP20

\* Достигается при  $t_{окр.} = 5^{\circ}\text{C}$  и может отличаться в пределах  $\pm 10\%$ .  
Данные актуальны на дату формирования документа



Рекомендуемые минимальные расстояния до соседних компонентов шкафа



Рекомендуемые термостаты для управления данным устройством



**TBS-140**  
NC, -20 ... +40



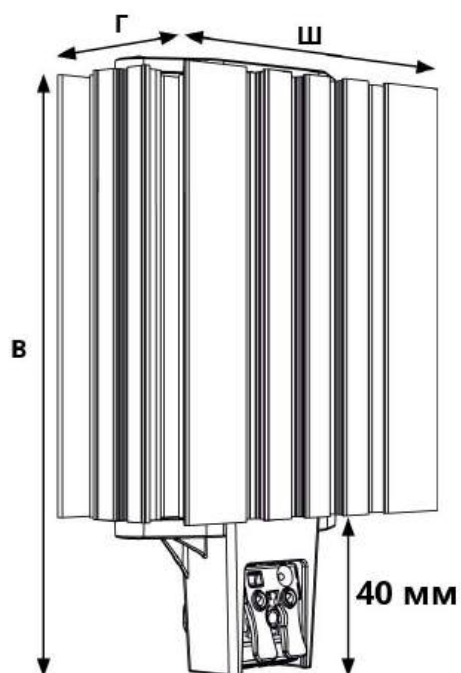
**TBS-160**  
NC, 0 ... +60

DIN клип переставляется в произвольное место по трем плоскостям нагревателя

**КОНВЕКЦИОННЫЕ НАГРЕВАТЕЛИ**
**Серия SNB**
**SNB-100-300**

Мощность нагрева*, Вт	100
Макс. температура на поверхности, °C	135
Номинальное напряжение, В	AC/DC 110-230
Габаритные размеры (ШВГ), мм	85 x 160 x 40
Рабочая температура, °C	-40 ... +80
Монтаж/Крепление	На DIN рейку, 35 мм
Электрическое подключение	Клемма пружинная
Материал корпуса	Алюминий анодированный
Вес, кг	0,4
Степень защиты	IP20

\* Достигается при  $t_{окр.} = 5\text{ }^{\circ}\text{C}$  и может отличаться в пределах  
Данные актуальны на дату формирования документа.





## КОНВЕКЦИОННЫЕ НАГРЕВАТЕЛИ

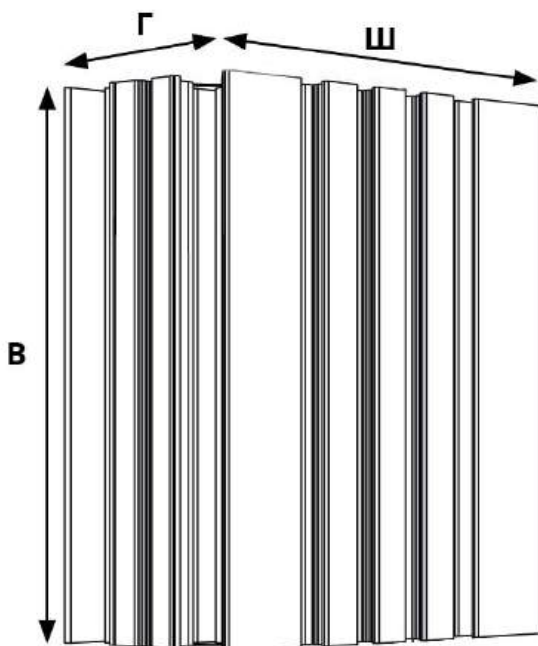
### Серия SNB

#### SNB-100-310

Мощность нагрева*, Вт	100
Макс. температура на поверхности, °C	135
Номинальное напряжение, В	AC/DC 110-230
Габаритные размеры (ШВГ), мм	85 x 120 x 40
Рабочая температура, °C	-40 ... +80
Монтаж/Крепление	На DIN рейку, 35 мм
Электрическое подключение	Провод, 450 мм, 2x20 AWG
Материал корпуса	Алюминий анодированный
Вес, кг	0,4
Степень защиты	IP20



\* Достигается при  $t_{окр.} = 5\text{ }^{\circ}\text{C}$  и может отличаться в пределах  
Данные актуальны на дату формирования документа.



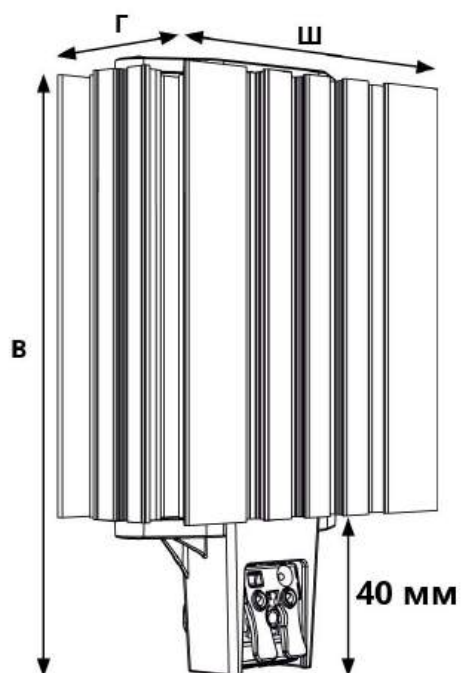
EAC



**КОНВЕКЦИОННЫЕ НАГРЕВАТЕЛИ**
**Серия SNB**
**SNB-120-300**

Мощность нагрева*, Вт	120
Макс. температура на поверхности, °C	150
Номинальное напряжение, В	AC/DC 110-230
Габаритные размеры (ШВГ), мм	85 x 160 x 40
Рабочая температура, °C	-40 ... +80
Монтаж/Крепление	На DIN рейку, 35 мм
Электрическое подключение	Клемма пружинная
Материал корпуса	Алюминий анодированный
Вес, кг	0,4
Степень защиты	IP20

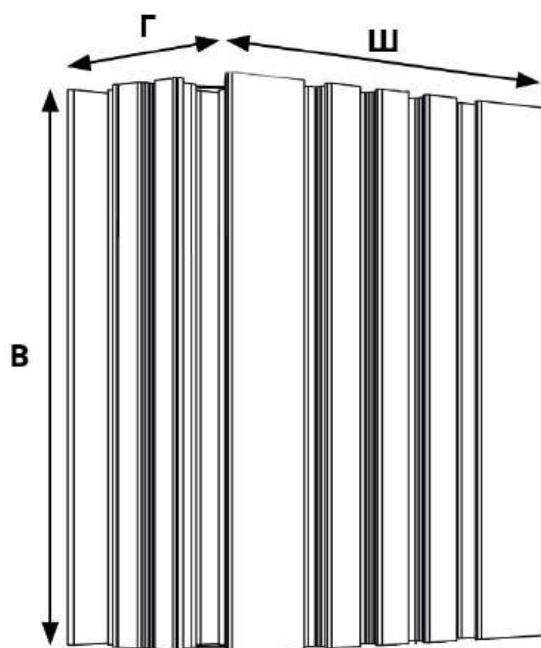
\* Достигается при  $t_{окр.} = 5\text{ }^{\circ}\text{C}$  и может отличаться в пределах  
Данные актуальны на дату формирования документа.



**КОНВЕКЦИОННЫЕ НАГРЕВАТЕЛИ**
**Серия SNB**
**SNB-120-310**

Мощность нагрева*, Вт	120
Макс. температура на поверхности, °C	150
Номинальное напряжение, В	AC/DC 110-230
Габаритные размеры (ШВГ), мм	85 x 120 x 40
Рабочая температура, °C	-40 ... +80
Монтаж/Крепление	На DIN рейку, 35 мм
Электрическое подключение	Провод, 450 мм, 2x20 AWG
Материал корпуса	Алюминий анодированный
Вес, кг	0,4
Степень защиты	IP20

\* Достигается при  $t_{окр.} = 5^{\circ}\text{C}$  и может отличаться в пределах  
Данные актуальны на дату формирования документа.


**EAC**

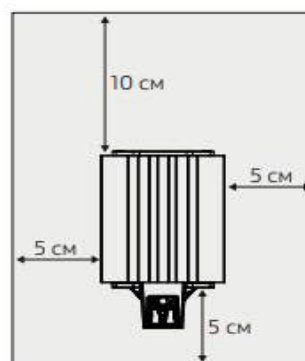
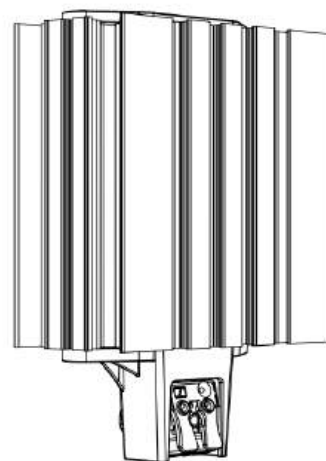

## КОНВЕКЦИОННЫЕ НАГРЕВАТЕЛИ

### Серия SNB

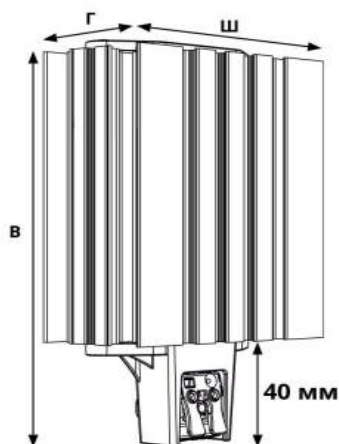
#### SNB-150-30B

Мощность нагрева*, Вт	150
Макс. температура на поверхности, °C	155
Номинальное напряжение, В	110-230
Габаритные размеры (ШВГ), мм	85 x 160 x 40
Рабочая температура, °C	-40 ... +80
Монтаж/Крепление	На DIN рейку, 35 мм
Электрическое подключение	Клемма пружинная
Сечение подключаемого провода, мм <sup>2</sup>	0,5-2,5 + 0,5-1,5
Материал корпуса	Алюминий анодированный
Цвет корпуса	Черный
Вес, кг	0,42
Степень защиты	IP20

\* Достигается при  $t_{окр.} = 5^{\circ}\text{C}$  и может отличаться в пределах  $\pm 10\%$ .  
Данные актуальны на дату формирования документа



Рекомендуемые минимальные расстояния до соседних компонентов шкафа



Рекомендуемые термостаты для управления данным устройством



**TBS-140**  
NC, -20 ... +40



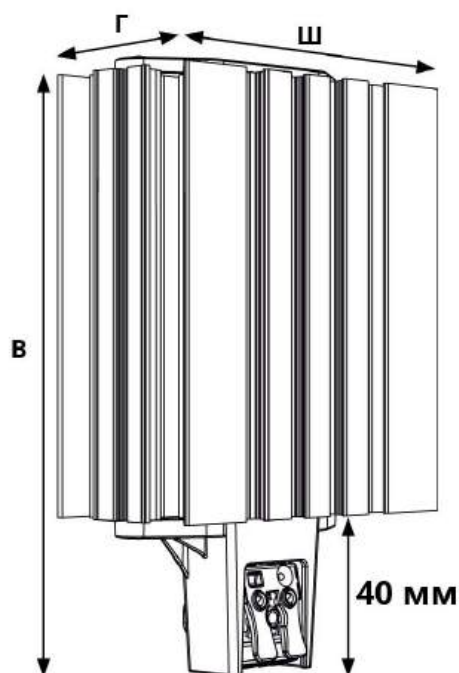
**TBS-160**  
NC, 0 ... +60

DIN клип переставляется в произвольное место по трем плоскостям нагревателя

**КОНВЕКЦИОННЫЕ НАГРЕВАТЕЛИ**
**Серия SNB**
**SNB-150-300**

Мощность нагрева*, Вт	150
Макс. температура на поверхности, °C	155
Номинальное напряжение, В	AC/DC 110-230
Габаритные размеры (ШВГ), мм	85 x 160 x 40
Рабочая температура, °C	-40 ... +80
Монтаж/Крепление	На DIN рейку, 35 мм
Электрическое подключение	Клемма пружинная
Материал корпуса	Алюминий анодированный
Вес, кг	0,4
Степень защиты	IP20

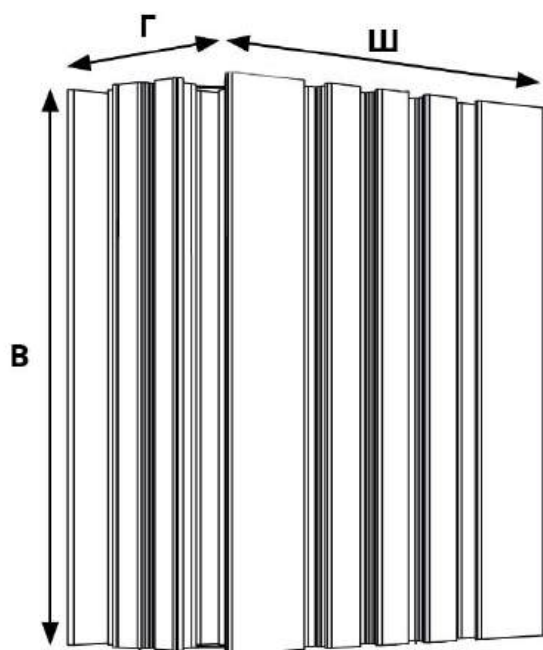
\* Достигается при  $t_{окр.} = 5\text{ }^{\circ}\text{C}$  и может отличаться в пределах  
Данные актуальны на дату формирования документа.



**КОНВЕКЦИОННЫЕ НАГРЕВАТЕЛИ**
**Серия SNB**
**SNB-150-310**

Мощность нагрева*, Вт	150
Макс. температура на поверхности, °C	155
Номинальное напряжение, В	AC/DC 110-230
Габаритные размеры (ШВГ), мм	85 x 120 x 40
Рабочая температура, °C	-40 ... +80
Монтаж/Крепление	На DIN рейку, 35 мм
Электрическое подключение	Провод, 450 мм, 2x20 AWG
Материал корпуса	Алюминий анодированный
Вес, кг	0,4
Степень защиты	IP20

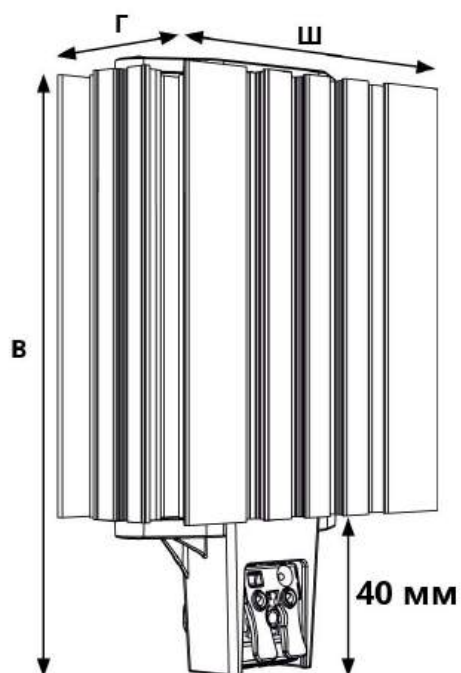
\* Достигается при t окр. = 5 °C и может отличаться в пределах  
Данные актуальны на дату формирования документа.


**EAC**


**КОНВЕКЦИОННЫЕ НАГРЕВАТЕЛИ**
**Серия SNB**
**SNB-180-500**

Мощность нагрева*, Вт	175
Макс. температура на поверхности, °C	155
Номинальное напряжение, В	AC/DC 110-230
Габаритные размеры (ШВГ), мм	85 x 215 x 40
Рабочая температура, °C	-40 ... +80
Монтаж/Крепление	На DIN рейку, 35 мм
Электрическое подключение	Клемма пружинная
Материал корпуса	Алюминий анодированный
Вес, кг	0,6
Степень защиты	IP20

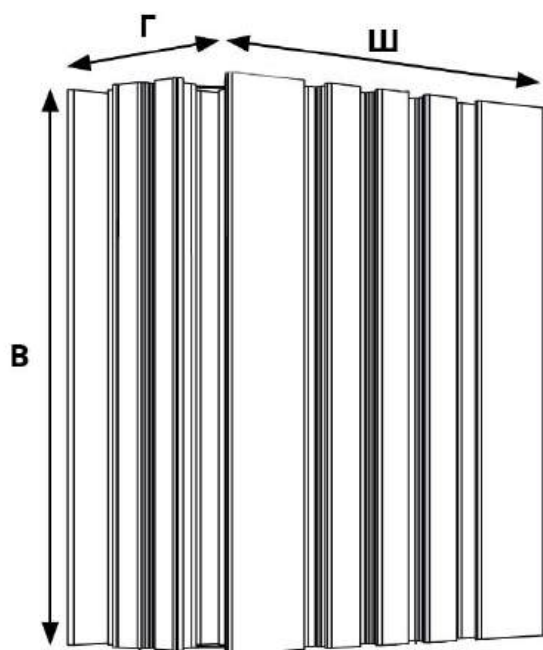
\* Достигается при  $t_{окр.} = 5\text{ }^{\circ}\text{C}$  и может отличаться в пределах  
Данные актуальны на дату формирования документа.



**КОНВЕКЦИОННЫЕ НАГРЕВАТЕЛИ**
**Серия SNB**
**SNB-180-510**

Мощность нагрева*, Вт	175
Макс. температура на поверхности, °C	155
Номинальное напряжение, В	АС/DC 110-230
Габаритные размеры (ШВГ), мм	85 x 175 x 40
Рабочая температура, °C	-40 ... +80
Монтаж/Крепление	На DIN рейку, 35 мм
Электрическое подключение	Провод, 450 мм, 2x20 AWG
Материал корпуса	Алюминий анодированный
Вес, кг	0,6
Степень защиты	IP20

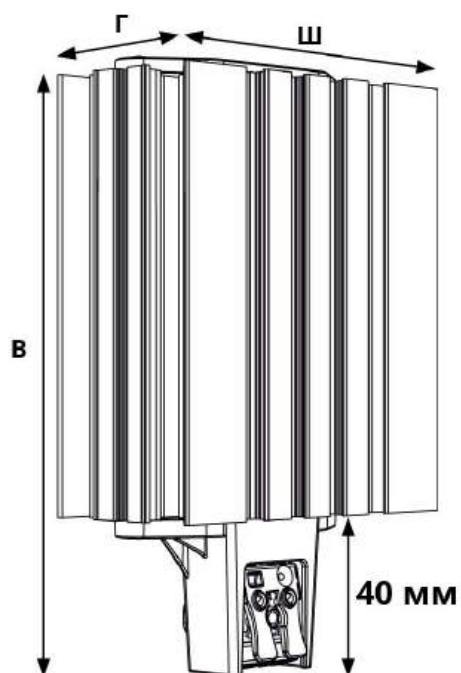
\* Достигается при  $t_{окр.} = 5^{\circ}\text{C}$  и может отличаться в пределах  
Данные актуальны на дату формирования документа.


**EAC**


**КОНВЕКЦИОННЫЕ НАГРЕВАТЕЛИ**
**Серия SNB**
**SNB-210-500**

Мощность нагрева*, Вт	210
Макс. температура на поверхности, °C	180
Номинальное напряжение, В	AC/DC 110-230
Габаритные размеры (ШВГ), мм	85 x 215 x 40
Рабочая температура, °C	-40 ... +80
Монтаж/Крепление	На DIN рейку, 35 мм
Электрическое подключение	Клемма пружинная
Материал корпуса	Алюминий анодированный
Вес, кг	0,6
Степень защиты	IP20

\* Достигается при  $t_{окр.} = 5\text{ }^{\circ}\text{C}$  и может отличаться в пределах  
Данные актуальны на дату формирования документа.



61

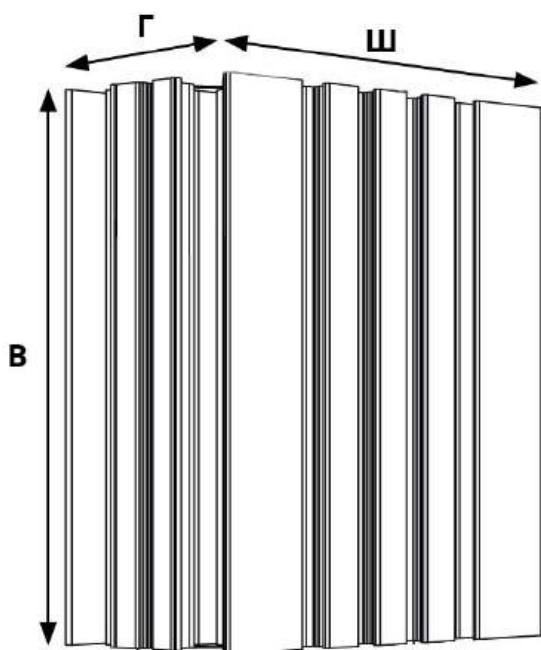
**EAC**


**КОНВЕКЦИОННЫЕ НАГРЕВАТЕЛИ**
**Серия SNB**
**SNB-210-510**

Мощность нагрева*, Вт	210
Макс. температура на поверхности, °C	180
Номинальное напряжение, В	AC/DC 110-230
Габаритные размеры (ШВГ), мм	85 x 175 x 40
Рабочая температура, °C	-40 ... +80
Монтаж/Крепление	На DIN рейку, 35 мм
Электрическое подключение	Провод, 450 мм, 2x20 AWG
Материал корпуса	Алюминий анодированный
Вес, кг	0,6
Степень защиты	IP20



\* Достигается при  $t_{окр.} = 5\text{ }^{\circ}\text{C}$  и может отличаться в пределах  
Данные актуальны на дату формирования документа.


**EAC**

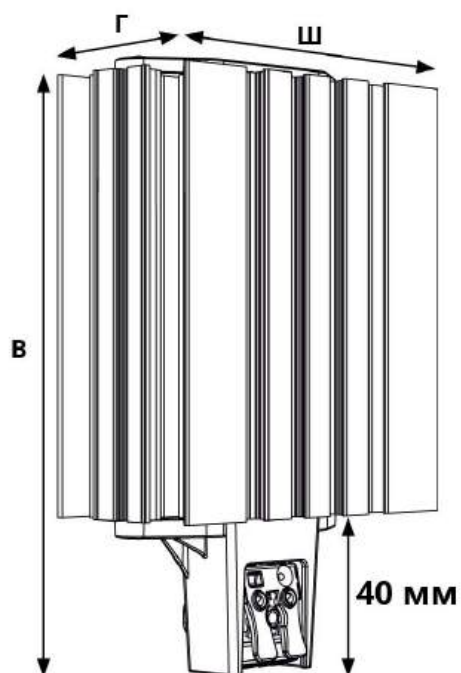

## КОНВЕКЦИОННЫЕ НАГРЕВАТЕЛИ

### Серия SNB

#### SNB-250-500

Мощность нагрева*, Вт	250
Макс. температура на поверхности, °C	200
Номинальное напряжение, В	AC/DC 110-230
Габаритные размеры (ШВГ), мм	85 x 215 x 40
Рабочая температура, °C	-40 ... +80
Монтаж/Крепление	На DIN рейку, 35 мм
Электрическое подключение	Клемма пружинная
Материал корпуса	Алюминий анодированный
Вес, кг	0,6
Степень защиты	IP20

\* Достигается при  $t_{окр.} = 5\text{ }^{\circ}\text{C}$  и может отличаться в пределах  
Данные актуальны на дату формирования документа.



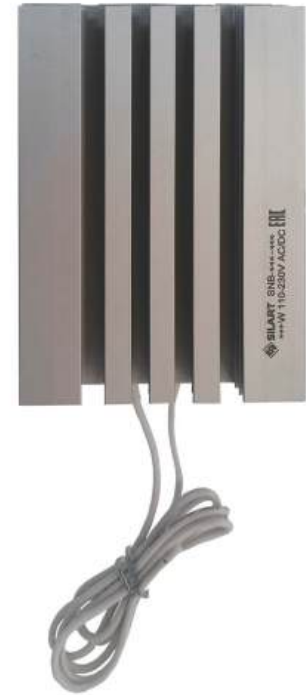


## КОНВЕКЦИОННЫЕ НАГРЕВАТЕЛИ

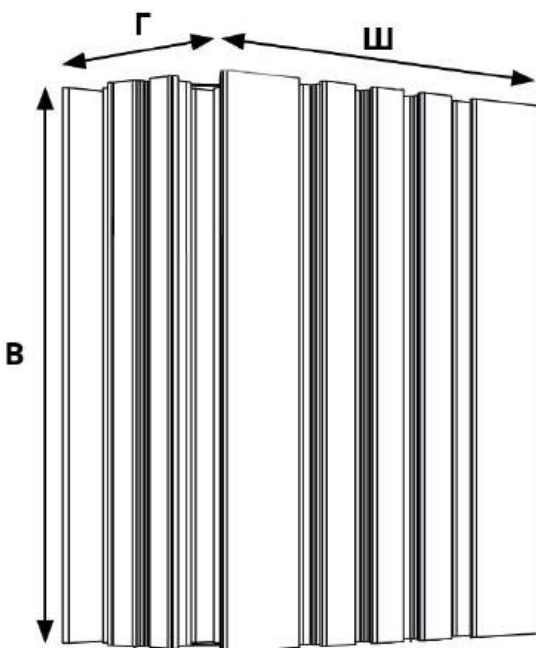
### Серия SNB

#### SNB-250-510

Мощность нагрева*, Вт	250
Макс. температура на поверхности, °C	200
Номинальное напряжение, В	AC/DC 110-230
Габаритные размеры (ШВГ), мм	85 x 175 x 40
Рабочая температура, °C	-40 ... +80
Монтаж/Крепление	На DIN рейку, 35 мм
Электрическое подключение	Провод, 450 мм, 2x20 AWG
Материал корпуса	Алюминий анодированный
Вес, кг	0,6
Степень защиты	IP20



\* Достигается при  $t_{окр.} = 5\text{ }^{\circ}\text{C}$  и может отличаться в пределах  
Данные актуальны на дату формирования документа.



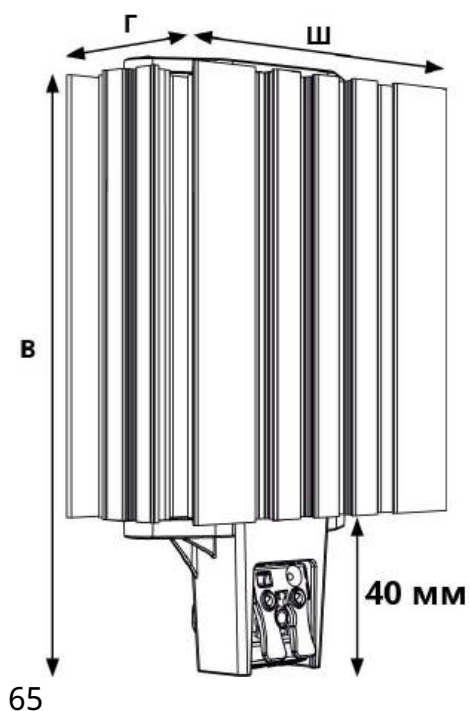
EAC



**КОНВЕКЦИОННЫЕ НАГРЕВАТЕЛИ**
**Серия SNB**
**SNB-300-600**

Мощность нагрева*, Вт	300
Макс. температура на поверхности, °C	210
Номинальное напряжение, В	AC/DC 110-230
Габаритные размеры (ШВГ), мм	85 x 40 x 250
Рабочая температура, °C	-40 ... +80
Монтаж/Крепление	На DIN рейку, 35 мм
Электрическое подключение	Клемма пружинная
Материал корпуса	Алюминий анодированный
Вес, кг	0,7
Степень защиты	IP20

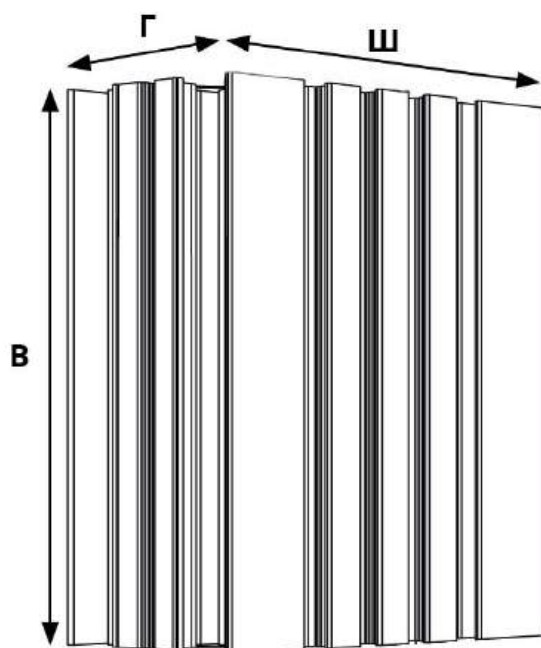
\* Достигается при  $t_{окр.} = 5\text{ }^{\circ}\text{C}$  и может отличаться в пределах  
Данные актуальны на дату формирования документа.


**EAC**


**КОНВЕКЦИОННЫЕ НАГРЕВАТЕЛИ**
**Серия SNB**
**SNB-300-610**

Мощность нагрева*, Вт	300
Макс. температура на поверхности, °C	210
Номинальное напряжение, В	AC/DC 110-230
Габаритные размеры (ШВГ), мм	85 x 40 x 210
Рабочая температура, °C	-40 ... +80
Монтаж/Крепление	На DIN рейку, 35 мм
Электрическое подключение	Провод, 450 мм, 2x20 AWG
Материал корпуса	Алюминий анодированный
Вес, кг	0,7
Степень защиты	IP20

\* Достигается при  $t_{окр.} = 5\text{ }^{\circ}\text{C}$  и может отличаться в пределах  
Данные актуальны на дату формирования документа.


**EAC**


## КОНВЕКЦИОННЫЕ НАГРЕВАТЕЛИ

### Серия SNT

#### SNT-010-010

Мощность нагрева*, Вт	10
Макс. температура на поверхности, °C	52
Номинальное напряжение, В	AC/DC 110-230
Габаритные размеры (ШВГ), мм	65 x 60 x 23
Рабочая температура, °C	-40 ... +80
Монтаж/Крепление	На DIN рейку, 35 мм
Электрическое подключение	Провод, 450 мм, 2x20 AWG
Материал корпуса	Алюминий анодированный
Вес, кг	0,1
Степень защиты	IP20

\* Достигается при  $t_{окр.} = 5^{\circ}\text{C}$  и может отличаться в пределах  
Данные актуальны на дату формирования документа.



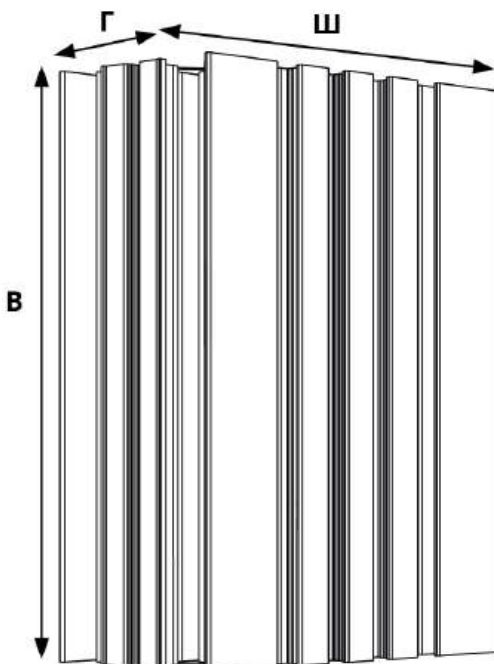
Рекомендуемые термостаты для управления данным устройством



**TBS-140**  
NC, -20 ... +40



**TBS-160**  
NC, 0 ... +60





## КОНВЕКЦИОННЫЕ НАГРЕВАТЕЛИ

### Серия SNT

#### SNT-020-010

Мощность нагрева*, Вт	20
Макс. температура на поверхности, °C	94
Номинальное напряжение, В	AC/DC 110-230
Габаритные размеры (ШВГ), мм	65 x 60 x 23
Рабочая температура, °C	-40 ... +80
Монтаж/Крепление	На DIN рейку, 35 мм
Электрическое подключение	Провод, 450 мм, 2x20 AWG
Материал корпуса	Алюминий анодированный
Вес, кг	0,1
Степень защиты	IP20

\* Достигается при  $t_{окр.} = 5^{\circ}\text{C}$  и может отличаться в пределах  
Данные актуальны на дату формирования документа.



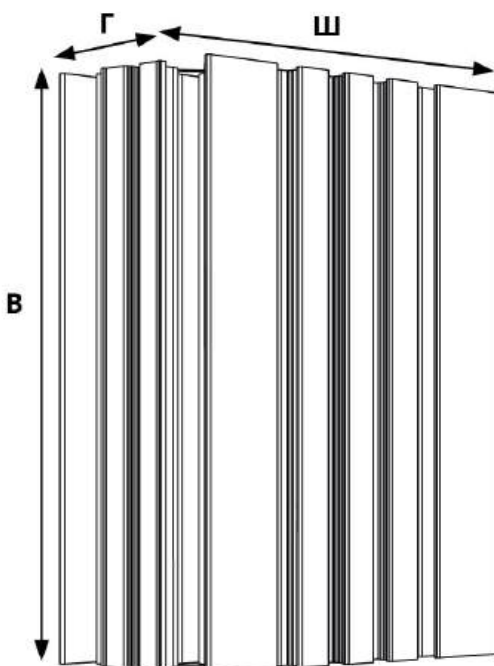
Рекомендуемые термостаты для управления данным устройством



**TBS-140**  
NC, -20 ... +40



**TBS-160**  
NC, 0 ... +60



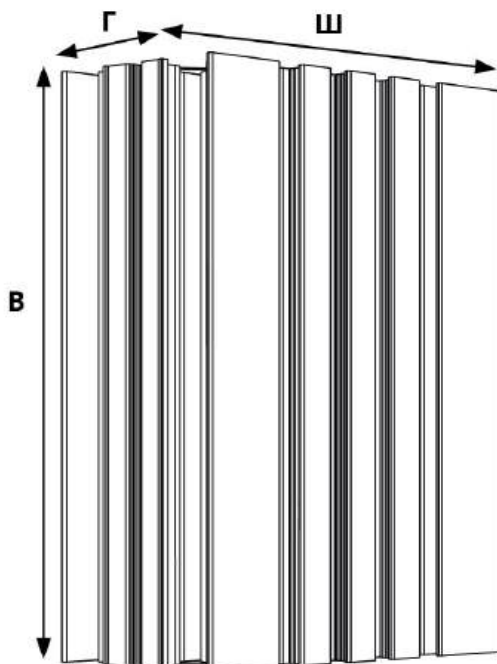
## КОНВЕКЦИОННЫЕ НАГРЕВАТЕЛИ

### Серия SNT

#### SNT-024-010

Мощность нагрева*, Вт	20-22
Макс. температура на поверхности, °C	95
Номинальное напряжение, В	AC/DC 24-48
Габаритные размеры (ШВГ), мм	65 x 60 x 23
Рабочая температура, °C	-40 ... +80
Монтаж/Крепление	На DIN рейку, 35 мм
Электрическое подключение	Провод, 450 мм, 2x20 AWG
Материал корпуса	Алюминий анодированный
Вес, кг	0,1
Степень защиты	IP20

\* Достигается при  $t_{окр.} = 5^{\circ}\text{C}$  и может отличаться в пределах  
Данные актуальны на дату формирования документа.



Рекомендуемые термостаты для управления данным устройством



**TBS-140**  
NC, -20 ... +40



**TBS-160**  
NC, 0 ... +60

EAC



## КОНВЕКЦИОННЫЕ НАГРЕВАТЕЛИ

### Серия SNT

#### SNT-030-110

Мощность нагрева*, Вт	30
Макс. температура на поверхности, °C	100
Номинальное напряжение, В	AC/DC 110-230
Габаритные размеры (ШВГ), мм	65 x 80 x 23
Рабочая температура, °C	-40 ... +80
Монтаж/Крепление	На DIN рейку, 35 мм
Электрическое подключение	Провод, 450 мм, 2x20 AWG
Материал корпуса	Алюминий анодированный
Вес, кг	0,2
Степень защиты	IP20

\* Достигается при  $t_{окр.} = 5^{\circ}\text{C}$  и может отличаться в пределах  
Данные актуальны на дату формирования документа.

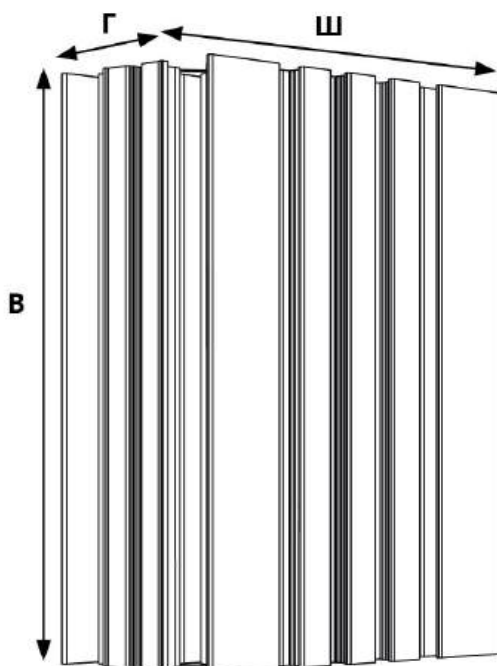


Рекомендуемые термостаты для управления данным устройством



**TBS-140**  
NC, -20 ... +40

**TBS-160**  
NC, 0 ... +60





## КОНВЕКЦИОННЫЕ НАГРЕВАТЕЛИ

### Серия SNT

#### SNT-032-010

Мощность нагрева*, Вт	25-30
Макс. температура на поверхности, °C	110
Номинальное напряжение, В	АС/DC 12-24
Габаритные размеры (ШВГ), мм	65 x 60 x 23
Рабочая температура, °C	-40 ... +80
Монтаж/Крепление	На DIN рейку, 35 мм
Электрическое подключение	Провод, 450 мм, 2x20 AWG
Материал корпуса	Алюминий анодированный
Вес, кг	0,2
Степень защиты	IP20

\* Достигается при  $t_{окр.} = 5^{\circ}\text{C}$  и может отличаться в пределах  
Данные актуальны на дату формирования документа.



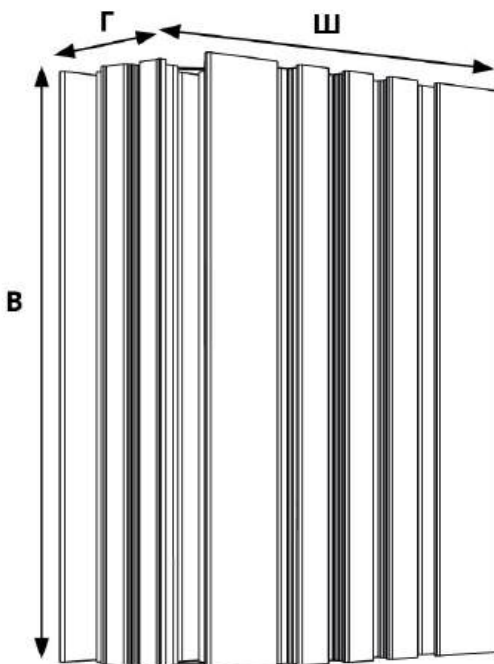
Рекомендуемые термостаты для управления данным устройством



**TBS-140**  
NC, -20 ... +40



**TBS-160**  
NC, 0 ... +60



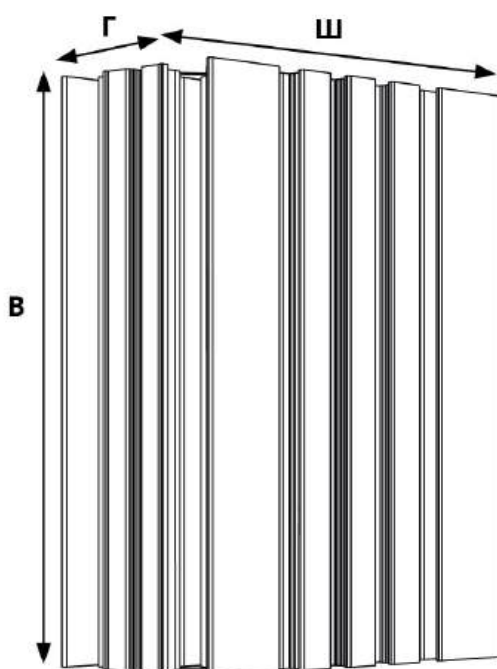
EAC



**КОНВЕКЦИОННЫЕ НАГРЕВАТЕЛИ**
**Серия SNT**
**SNT-050-110**

Мощность нагрева*, Вт	50
Макс. температура на поверхности, °C	140
Номинальное напряжение, В	AC/DC 110-230
Габаритные размеры (ШВГ), мм	65 x 80 x 23
Рабочая температура, °C	-40 ... +80
Монтаж/Крепление	На DIN рейку, 35 мм
Электрическое подключение	Провод, 450 мм, 2x20 AWG
Материал корпуса	Алюминий анодированный
Вес, кг	0,2
Степень защиты	IP20

\* Достигается при  $t_{окр.} = 5^{\circ}\text{C}$  и может отличаться в пределах  
Данные актуальны на дату формирования документа.


**EAC**




## КОНВЕКЦИОННЫЕ НАГРЕВАТЕЛИ

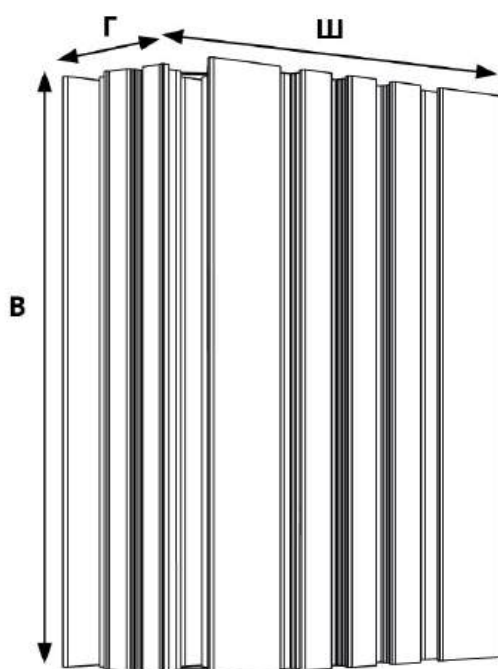
### Серия SNT

#### SNT-060-210

Мощность нагрева*, Вт	60
Макс. температура на поверхности, °C	152
Номинальное напряжение, В	AC/DC 110-230
Габаритные размеры (ШВГ), мм	65 x 100 x 23
Рабочая температура, °C	-40 ... +80
Монтаж/Крепление	На DIN рейку, 35 мм
Электрическое подключение	Провод, 450 мм, 2x20 AWG
Материал корпуса	Алюминий анодированный
Вес, кг	0,2
Степень защиты	IP20



\* Достигается при  $t_{окр.} = 5\text{ }^{\circ}\text{C}$  и может отличаться в пределах  
Данные актуальны на дату формирования документа.



**EAC**



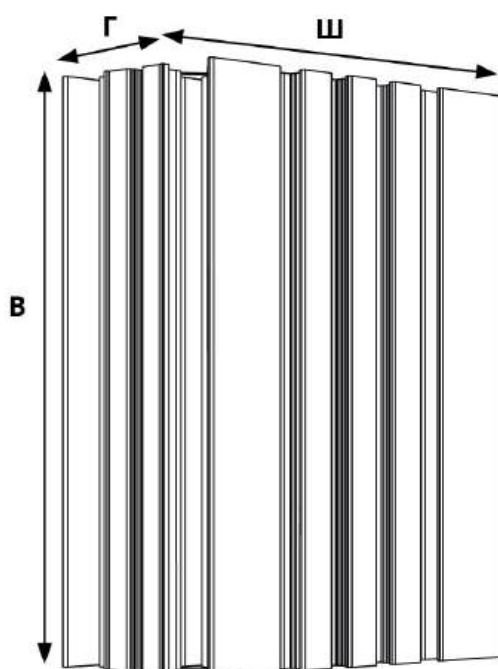
## КОНВЕКЦИОННЫЕ НАГРЕВАТЕЛИ

### Серия SNT

#### SNT-080-310

Мощность нагрева*, Вт	75
Макс. температура на поверхности, °C	158
Номинальное напряжение, В	AC/DC 110-230
Габаритные размеры (ШВГ), мм	65 x 120 x 23
Рабочая температура, °C	-40 ... +80
Монтаж/Крепление	На DIN рейку, 35 мм
Электрическое подключение	Провод, 450 мм, 2x20 AWG
Материал корпуса	Алюминий анодированный
Вес, кг	0,2
Степень защиты	IP20

\* Достигается при  $t_{окр.} = 5^{\circ}\text{C}$  и может отличаться в пределах  
Данные актуальны на дату формирования документа.

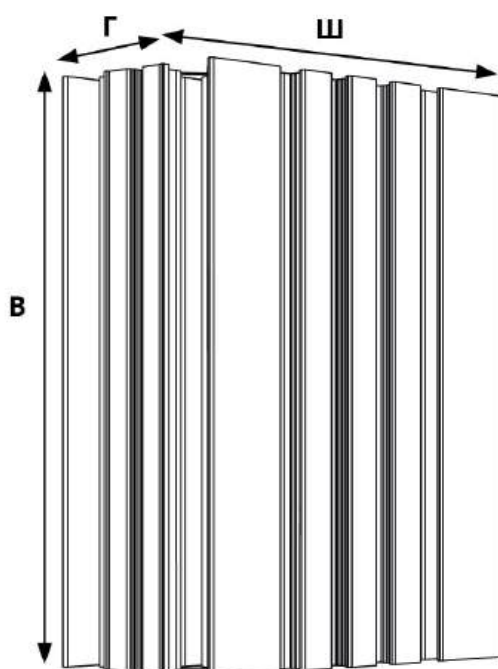


**КОНВЕКЦИОННЫЕ НАГРЕВАТЕЛИ**
**Серия SNT**
**SNT-100-410**

Мощность нагрева*, Вт	100
Макс. температура на поверхности, °C	165
Номинальное напряжение, В	AC/DC 110-230
Габаритные размеры (ШВГ), мм	65 x 150 x 23
Рабочая температура, °C	-40 ... +80
Монтаж/Крепление	На DIN рейку, 35 мм
Электрическое подключение	Провод, 450 мм, 2x20 AWG
Материал корпуса	Алюминий анодированный
Вес, кг	0,3
Степень защиты	IP20



\* Достигается при  $t_{окр.} = 5^{\circ}\text{C}$  и может отличаться в пределах  
Данные актуальны на дату формирования документа.





## КОНВЕКЦИОННЫЕ НАГРЕВАТЕЛИ

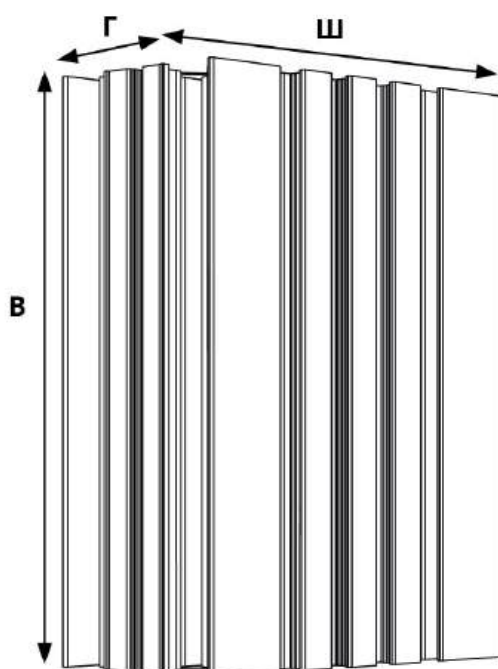
### Серия SNT

#### SNT-120-510

Мощность нагрева*, Вт	120
Макс. температура на поверхности, °C	185
Номинальное напряжение, В	AC/DC 110-230
Габаритные размеры (ШВГ), мм	65 x 175 x 23
Рабочая температура, °C	-40 ... +80
Монтаж/Крепление	На DIN рейку, 35 мм
Электрическое подключение	Провод, 450 мм, 2x20 AWG
Материал корпуса	Алюминий анодированный
Вес, кг	0,4
Степень защиты	IP20



\* Достигается при  $t_{окр.} = 5\text{ }^{\circ}\text{C}$  и может отличаться в пределах  
Данные актуальны на дату формирования документа.





## КОНВЕКЦИОННЫЕ НАГРЕВАТЕЛИ

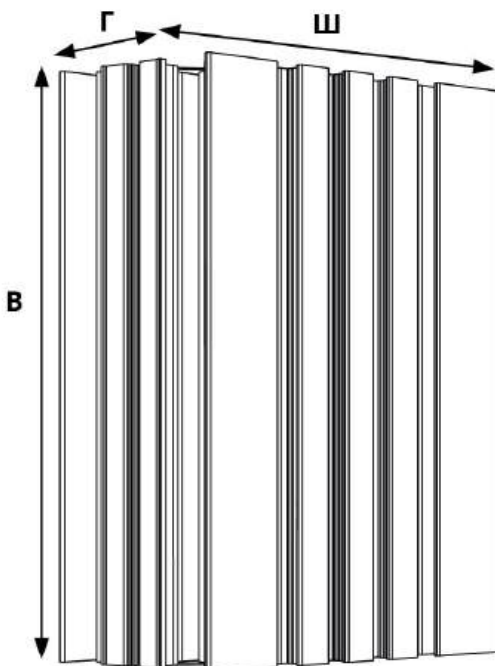
### Серия SNT

#### SNT-140-51B

Мощность нагрева*, Вт	140
Макс. температура на поверхности, °C	185
Номинальное напряжение, В	АС/DC 110-230
Габаритные размеры (ШВГ), мм	65 x 175 x 23
Рабочая температура, °C	-40 ... +80
Монтаж/Крепление	На DIN рейку, 35 мм
Электрическое подключение	Провод, 450 мм, 2x20 AWG
Материал корпуса	Алюминий, черное анодирование
Вес, кг	0,4
Степень защиты	IP20

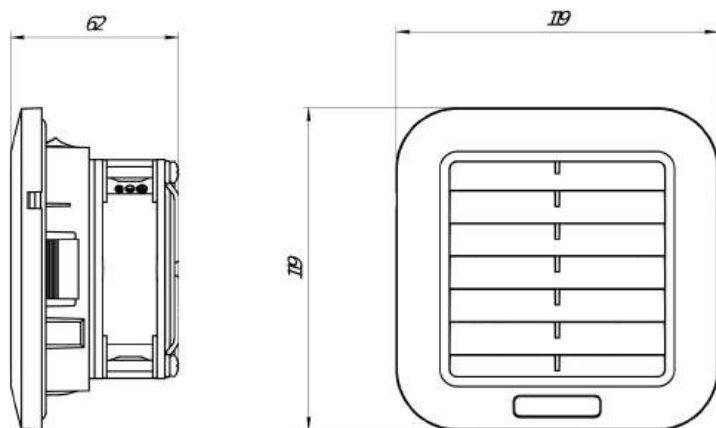
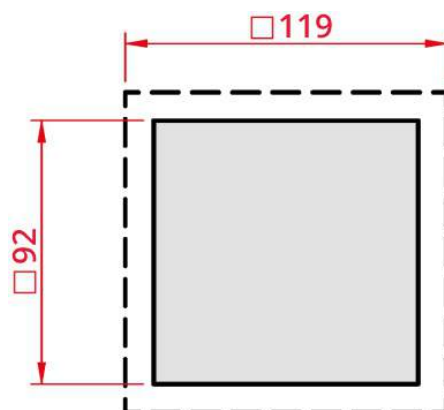


\* Достигается при  $t_{окр.} = 5^{\circ}\text{C}$  и может отличаться в пределах  
Данные актуальны на дату формирования документа.



**ФИЛЬТРУЮЩИЕ ВЕНТИЛЯТОРЫ**
**Серия SLV**


SLV-1000	
Производительность, м³/ч	16
Номинальное напряжение, В	AC 230
Габаритные размеры (ШВГ), мм	119x119x62
Монтажный вырез	92x92
Механизм открытия фильтра	откидной (с помощью инструмента)
Допустимая толщина панели, мм	от 1 до 3
Потребляемая мощность, Вт	16
Степень защиты	IP 54
Класс очистки	G3
Рабочая температура, °C	-10...+45
Температура хранения, °C	-40...+70
Уровень шума, дБА	30
Срок службы, ч	50 000
Тип подшипника	качения
Электрическое подключение	провод, 55 ± 5 см, 22 AWG
Вес, кг	0,4

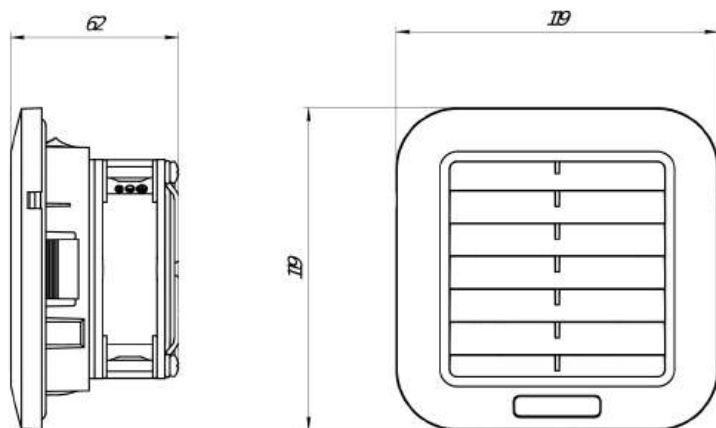
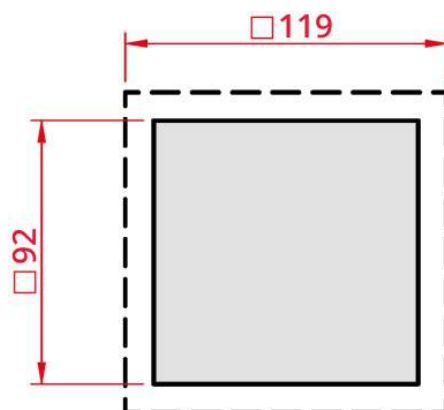

**EAC**

## ФИЛЬТРУЮЩИЕ ВЕНТИЛЯТОРЫ

### Серия SLV



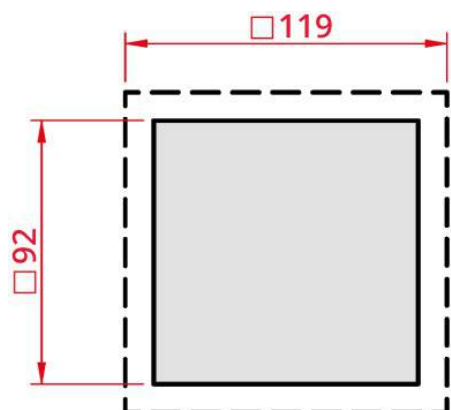
SLV-1100	
Производительность, м³/ч	34
Номинальное напряжение, В	AC 230
Габаритные размеры (ШВГ), мм	119x119x62
Монтажный вырез	92x92
Механизм открытия фильтра	откидной (с помощью инструмента)
Допустимая толщина панели, мм	от 1 до 3
Потребляемая мощность, Вт	3.2
Степень защиты	IP 54
Класс очистки	G3
Рабочая температура, °C	-25...+70
Температура хранения, °C	-40...+70
Уровень шума, дБА	36.19
Срок службы, ч	70 000
Тип подшипника	качения
Электрическое подключение	провод, 40 ± 5 см, 22 AWG
Вес, кг	0,2



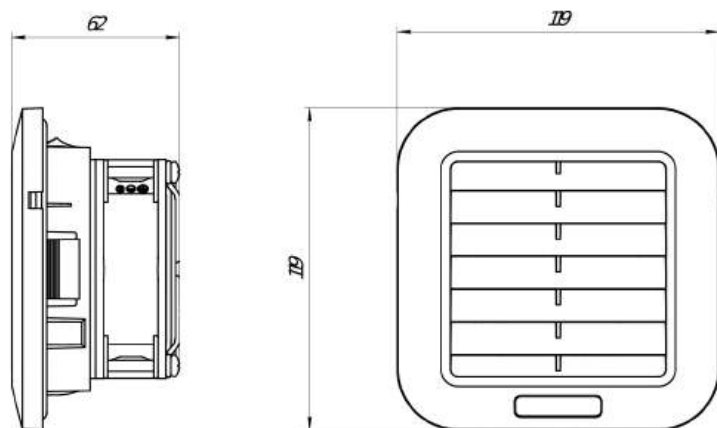
EAC

## ФИЛЬТРУЮЩИЕ ВЕНТИЛЯТОРЫ

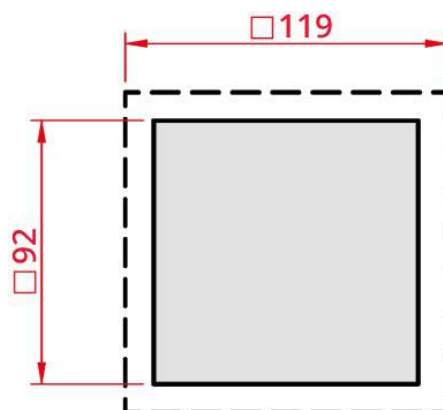
### Серия SLV



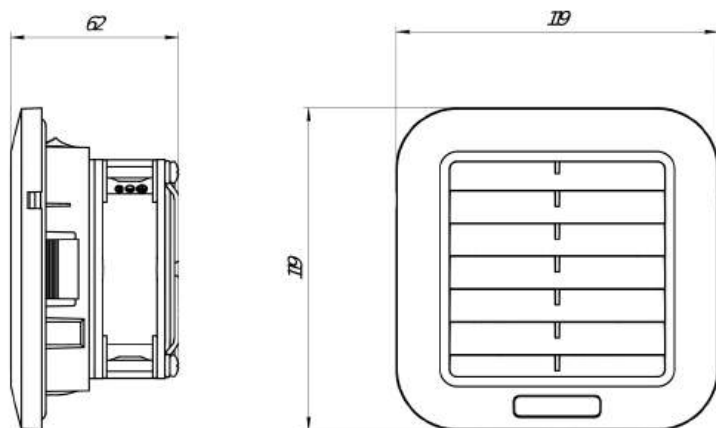
SLV-1110	
Производительность, м³/ч	39
Номинальное напряжение, В	DC 12
Габаритные размеры (ШВГ), мм	119x119x62
Монтажный вырез	92x92
Механизм открытия фильтра	откидной (с помощью инструмента)
Допустимая толщина панели, мм	от 1 до 3
Потребляемая мощность, Вт	2.64
Степень защиты	IP 54
Класс очистки	G3
Рабочая температура, °C	-10...+70
Температура хранения, °C	-40...+75
Уровень шума, дБА	33.8
Срок службы, ч	70 000
Тип подшипника	качения
Электрическое подключение	провод, 55 ± 5 см, 24 AWG
Вес, кг	0,3

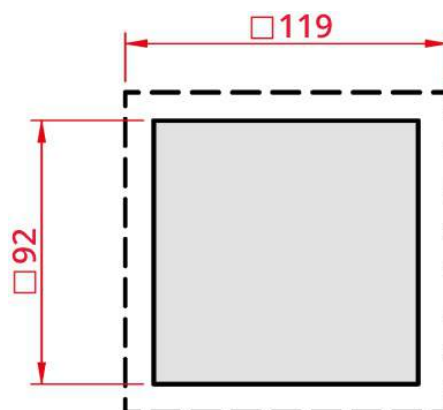


EAC

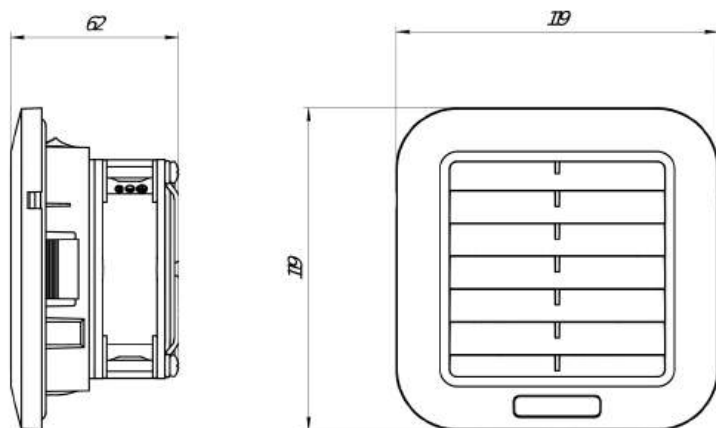
**ФИЛЬТРУЮЩИЕ ВЕНТИЛЯТОРЫ**
**Серия SLV**


SLV-1120	
Производительность, м <sup>3</sup> /ч	45
Номинальное напряжение, В	DC 24
Габаритные размеры (ШВГ), мм	119x119x62
Монтажный вырез	92x92
Механизм открытия фильтра	откидной (с помощью инструмента)
Допустимая толщина панели, мм	от 1 до 3
Потребляемая мощность, Вт	3.6
Степень защиты	IP 54
Класс очистки	G3
Рабочая температура, °C	-10...+70
Температура хранения, °C	-40...+75
Уровень шума, дБА	35.8
Срок службы, ч	70 000
Тип подшипника	качения
Электрическое подключение	провод, 55 ± 5 см, 22 AWG
Вес, кг	0,3


**EAC**

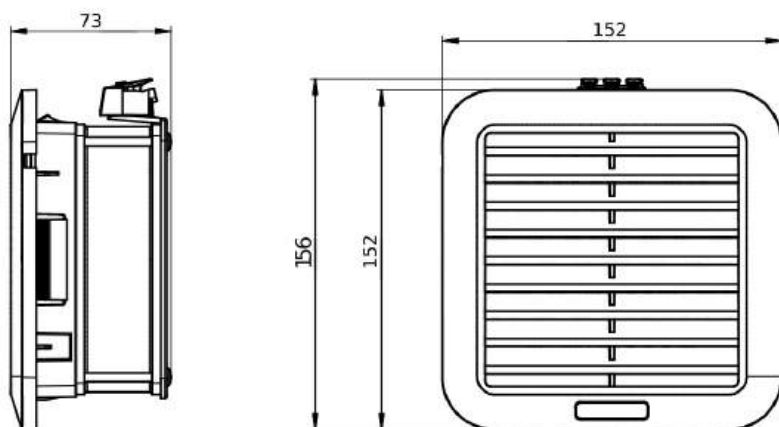
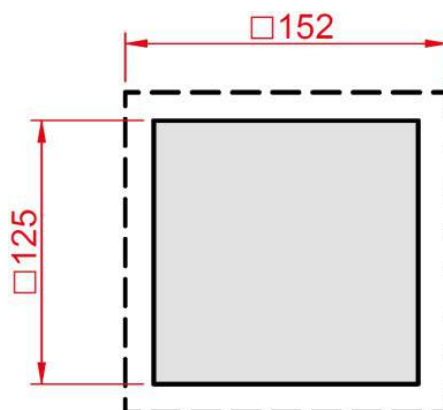
**ФИЛЬТРУЮЩИЕ ВЕНТИЛЯТОРЫ**
**Серия SLV**


SLV-1140	
Производительность, м³/ч	52
Номинальное напряжение, В	DC 48
Габаритные размеры (ШВГ), мм	119x119x62
Монтажный вырез	92x92
Механизм открытия фильтра	откидной (с помощью инструмента)
Допустимая толщина панели, мм	от 1 до 3
Потребляемая мощность, Вт	4.8
Степень защиты	IP 54
Класс очистки	G3
Рабочая температура, °C	-10...+70
Температура хранения, °C	-40...+75
Уровень шума, дБА	39.7
Срок службы, ч	70 000
Тип подшипника	качения
Электрическое подключение	провод, 55 ± 5 см, 24 AWG
Вес, кг	0,3


**EAC**

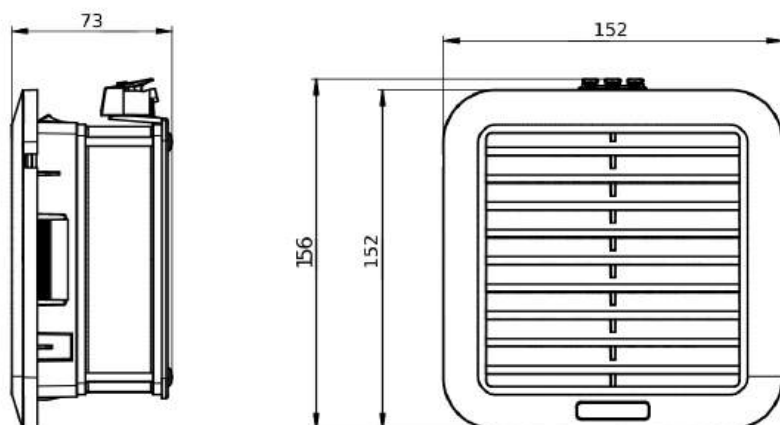
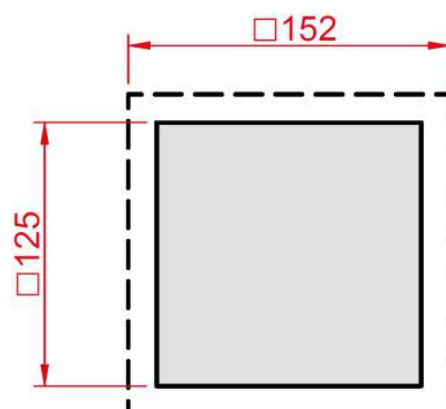
**ФИЛЬТРУЮЩИЕ ВЕНТИЛЯТОРЫ**
**Серия SLV**
**SLV-1500**

Производительность, м³/ч	65
Номинальное напряжение, В	AC 230
Габаритные размеры (ШВГ), мм	152x152x73
Монтажный вырез	125x125
Механизм открытия фильтра	откидной (с помощью инструмента)
Допустимая толщина панели, мм	от 1,2 до 3,2
Потребляемая мощность, Вт	21
Степень защиты	IP54
Класс очистки	G3
Рабочая температура, °C	-20...+45
Температура хранения, °C	-40...+70
Уровень шума, дБА	43
Срок службы, ч	50 000
Тип подшипника	качения
Электрическое подключение	пружинная клемма
Вес, кг	0,7


**EAC**

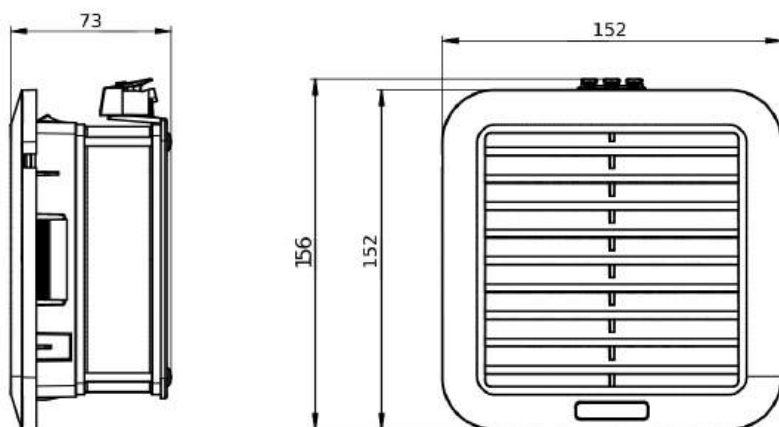
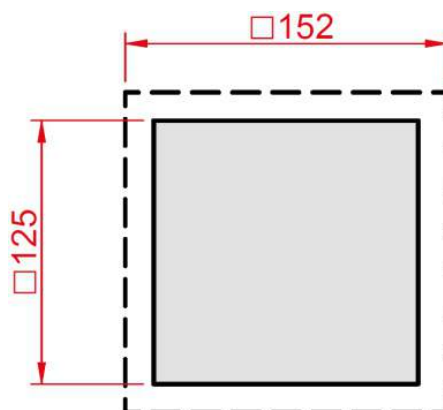
**ФИЛЬТРУЮЩИЕ ВЕНТИЛЯТОРЫ**
**Серия SLV**
**SLV-1510**

Производительность, м³/ч	78
Номинальное напряжение, В	DC 12
Габаритные размеры (ШВГ), мм	152x152x73
Монтажный вырез	125x125
Механизм открытия фильтра	откидной (с помощью инструмента)
Допустимая толщина панели, мм	от 1,2 до 3,2
Потребляемая мощность, Вт	7.2
Степень защиты	IP54
Класс очистки	G3
Рабочая температура, °C	-10...+70
Температура хранения, °C	-40...+70
Уровень шума, дБА	43.8
Срок службы, ч	70 000
Тип подшипника	качения
Электрическое подключение	пружинная клемма
Вес, кг	0,5


**EAC**

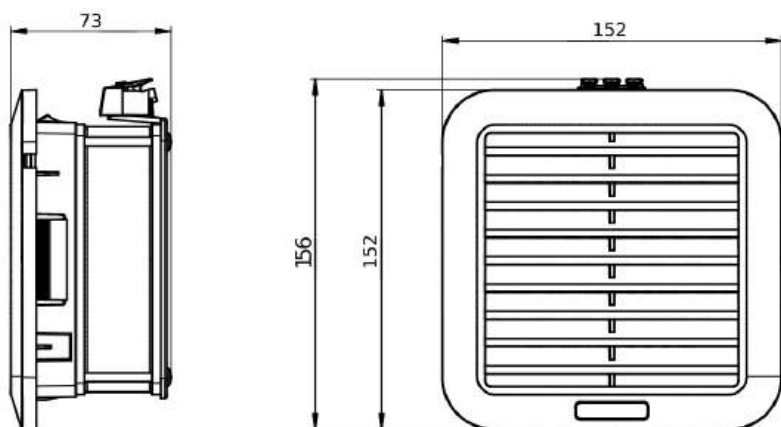
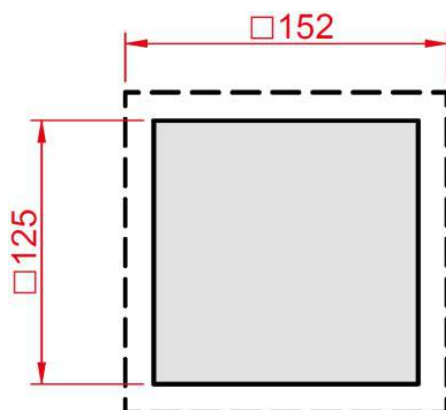
**ФИЛЬТРУЮЩИЕ ВЕНТИЛЯТОРЫ**
**Серия SLV**
**SLV-1520**

Производительность, м³/ч	78
Номинальное напряжение, В	DC 24
Габаритные размеры (ШВГ), мм	152x152x73
Монтажный вырез	125x125
Механизм открытия фильтра	откидной (с помощью инструмента)
Допустимая толщина панели, мм	от 1,2 до 3,2
Потребляемая мощность, Вт	8,4
Степень защиты	IP54
Класс очистки	G3
Рабочая температура, °C	-10...+70
Температура хранения, °C	-40...+75
Уровень шума, дБА	46,7
Срок службы, ч	70 000
Тип подшипника	качения
Электрическое подключение	пружинная клемма
Вес, кг	0,5


**EAC**

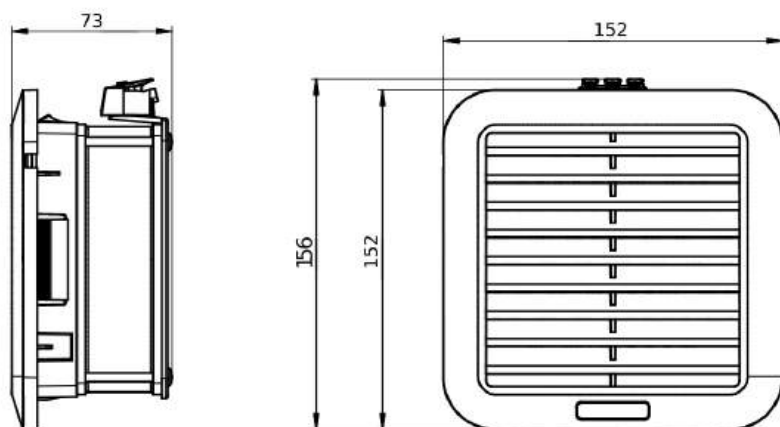
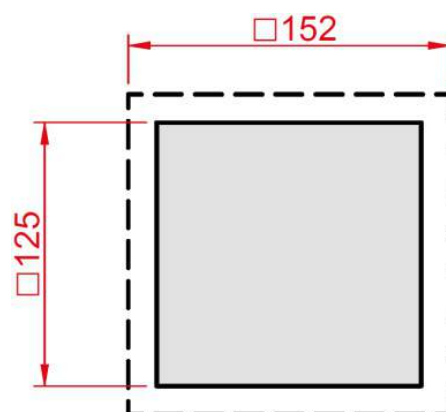
**ФИЛЬТРУЮЩИЕ ВЕНТИЛЯТОРЫ**
**Серия SLV**
**SLV-1530**

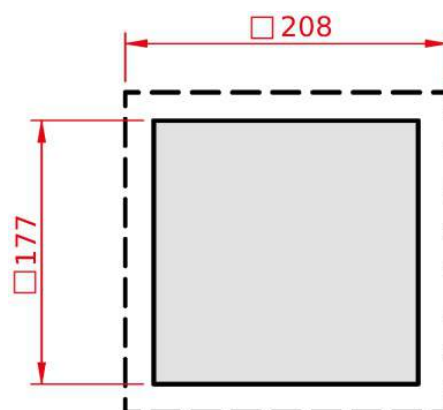
Производительность, м <sup>3</sup> /ч	65
Номинальное напряжение, В	AC 380
Габаритные размеры (ШВГ), мм	152x152x73
Монтажный вырез	125x125
Механизм открытия фильтра	откидной (с помощью инструмента)
Допустимая толщина панели, мм	от 1,2 до 3,2
Потребляемая мощность, Вт	26
Степень защиты	IP54
Класс очистки	G3
Рабочая температура, °C	-10...+45
Температура хранения, °C	-40...+70
Уровень шума, дБА	42
Срок службы, ч	50 000
Тип подшипника	качения
Электрическое подключение	пружинная клемма
Вес, кг	0,7


**EAC**

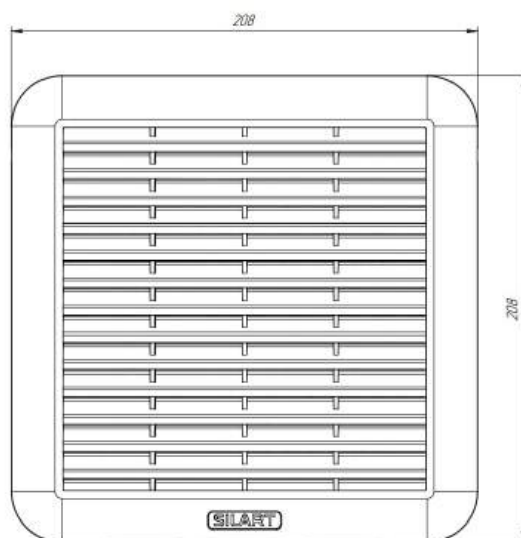
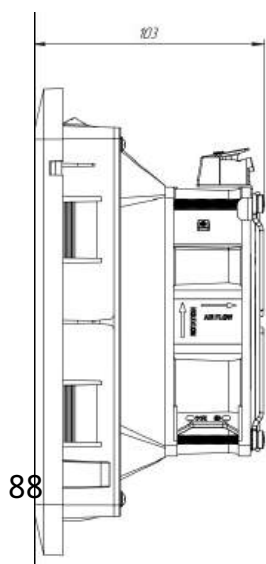
**ФИЛЬТРУЮЩИЕ ВЕНТИЛЯТОРЫ**
**Серия SLV**
**SLV-1540**

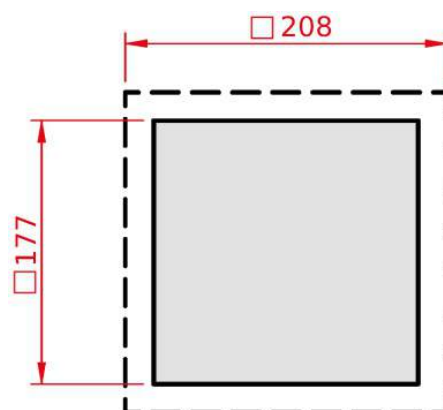
Производительность, м³/ч	78
Номинальное напряжение, В	DC 48
Габаритные размеры (ШВГ), мм	152x152x73
Монтажный вырез	125x125
Механизм открытия фильтра	откидной (с помощью инструмента)
Допустимая толщина панели, мм	от 1,2 до 3,2
Потребляемая мощность, Вт	7.68
Степень защиты	IP54
Класс очистки	G3
Рабочая температура, °C	-10...+70
Температура хранения, °C	-40...+70
Уровень шума, дБА	45.3
Срок службы, ч	70 000
Тип подшипника	качения
Электрическое подключение	пружинная клемма
Вес, кг	0,5


**EAC**

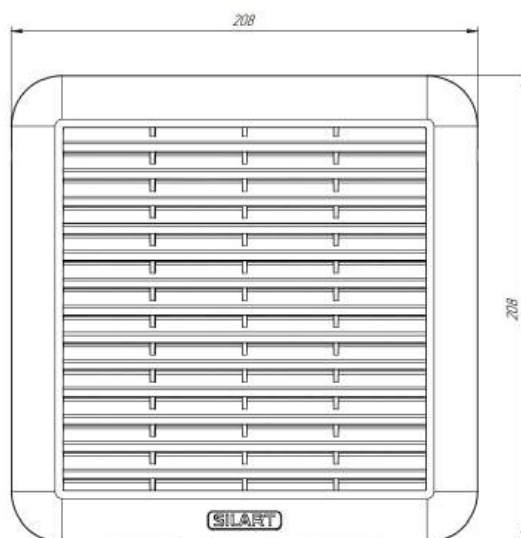
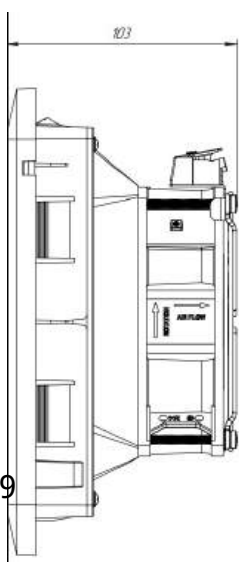

**ФИЛЬТРУЮЩИЕ ВЕНТИЛЯТОРЫ**
**Серия SLV**


SLV-2000	
Производительность, м <sup>3</sup> /ч	105
Номинальное напряжение, В	AC 230
Габаритные размеры (ШВГ), мм	208x208x103
Монтажный вырез, мм	177x177
Механизм открытия фильтра	откидной (с помощью инструмента)
Допустимая толщина панели, мм	от 1 до 3
Потребляемая мощность, Вт	21
Степень защиты	IP 54
Класс очистки	G3
Рабочая температура, °C	-20...+45
Температура хранения, °C	-40...+70
Уровень шума, дБА	43
Срок службы, ч	50 000
Тип подшипника	качения
Электрическое подключение	пружинная клемма под провод сечением 0,5-2,5 мм <sup>2</sup>
Вес, кг	0,96


**EAC**


**ФИЛЬТРУЮЩИЕ ВЕНТИЛЯТОРЫ**
**Серия SLV**


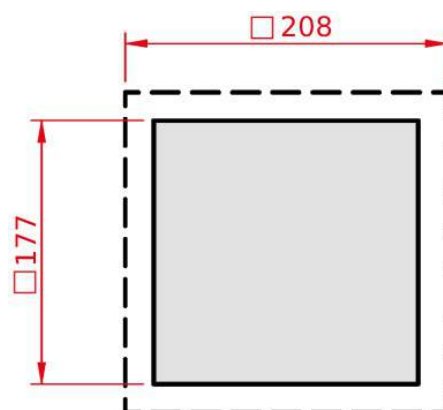
SLV-2010	
Производительность, м³/ч	120
Номинальное напряжение, В	DC 12
Габаритные размеры (ШВГ), мм	208x208x103
Монтажный вырез, мм	177x177
Механизм открытия фильтра	откидной (с помощью инструмента)
Допустимая толщина панели, мм	от 1 до 3
Потребляемая мощность, Вт	7,2
Степень защиты	IP 54
Класс очистки	G3
Рабочая температура, °C	-10...+70
Температура хранения, °C	-40...+75
Уровень шума, дБА	43,8
Срок службы, ч	70 000
Тип подшипника	качения
Электрическое подключение	пружинная клемма под провод сечением 0,5-2,5 мм <sup>2</sup>
Вес, кг	0,79


**EAC**

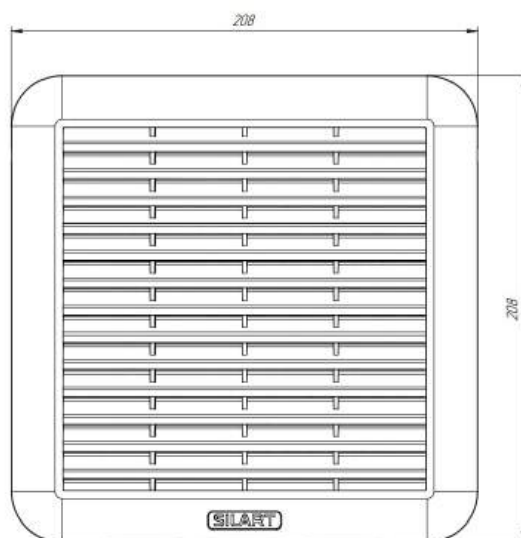
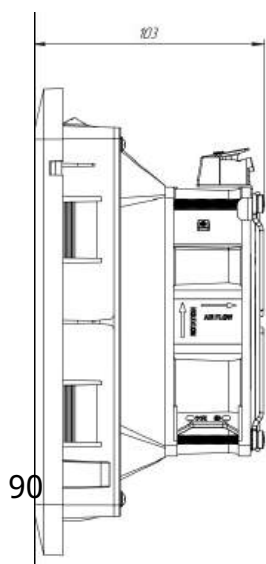


## ФИЛЬТРУЮЩИЕ ВЕНТИЛЯТОРЫ

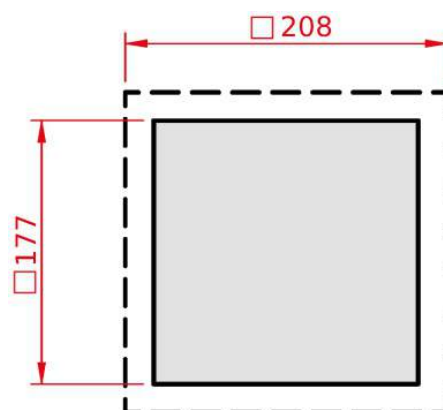
### Серия SLV



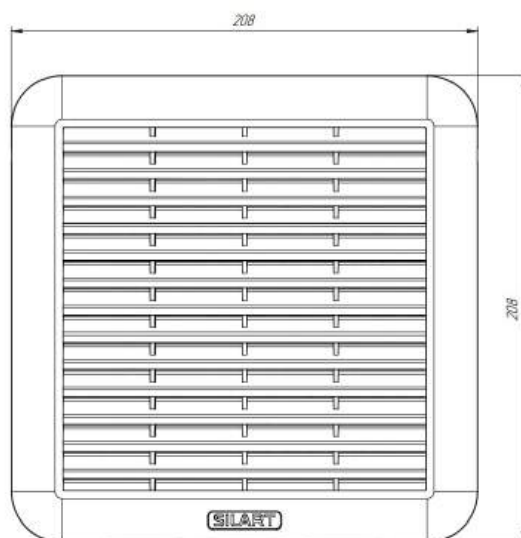
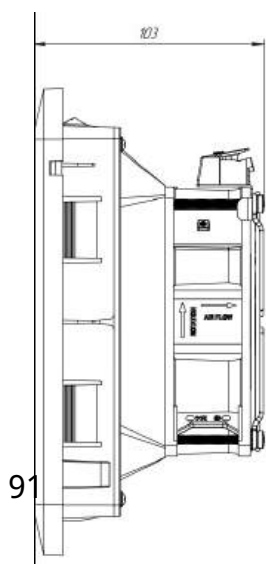
SLV-2020	
Производительность, м <sup>3</sup> /ч	120
Номинальное напряжение, В	DC 24
Габаритные размеры (ШВГ), мм	208x208x103
Монтажный вырез, мм	177x177
Механизм открытия фильтра	откидной (с помощью инструмента)
Допустимая толщина панели, мм	от 1 до 3
Потребляемая мощность, Вт	8,4
Степень защиты	IP 54
Класс очистки	G3
Рабочая температура, °C	-10...+70
Температура хранения, °C	-40...+75
Уровень шума, дБА	46,7
Срок службы, ч	70 000
Тип подшипника	качения
Электрическое подключение	пружинная клемма под провод сечением 0,5-2,5 мм <sup>2</sup>
Вес, кг	0,79



EAC


**ФИЛЬТРУЮЩИЕ ВЕНТИЛЯТОРЫ**
**Серия SLV**


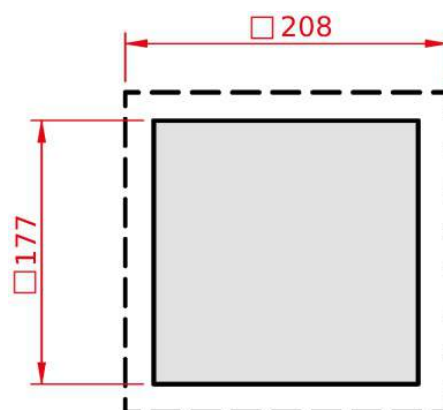
SLV-2030	
Производительность, м <sup>3</sup> /ч	105
Номинальное напряжение, В	АС 380
Габаритные размеры (ШВГ), мм	208x208x103
Монтажный вырез, мм	177x177
Механизм открытия фильтра	откидной (с помощью инструмента)
Допустимая толщина панели, мм	от 1 до 3
Потребляемая мощность, Вт	26
Степень защиты	IP 54
Класс очистки	G3
Рабочая температура, °С	-10...+45
Температура хранения, °С	-40...+70
Уровень шума, дБА	42
Срок службы, ч	50 000
Тип подшипника	качения
Электрическое подключение	пружинная клемма под провод сечением 0,5-2,5 мм <sup>2</sup>
Вес, кг	0,96



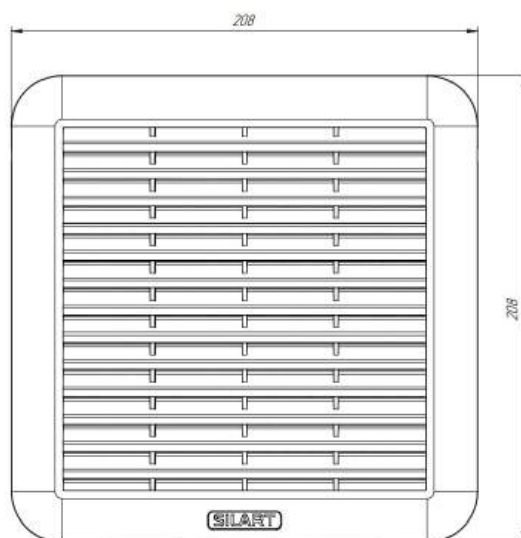
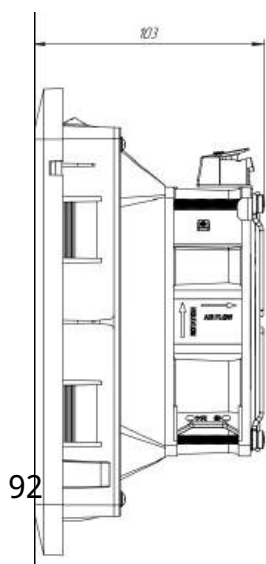


## ФИЛЬТРУЮЩИЕ ВЕНТИЛЯТОРЫ

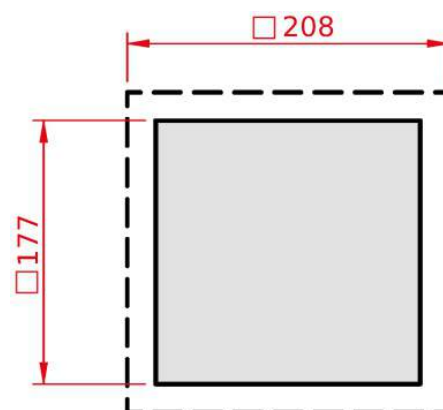
### Серия SLV



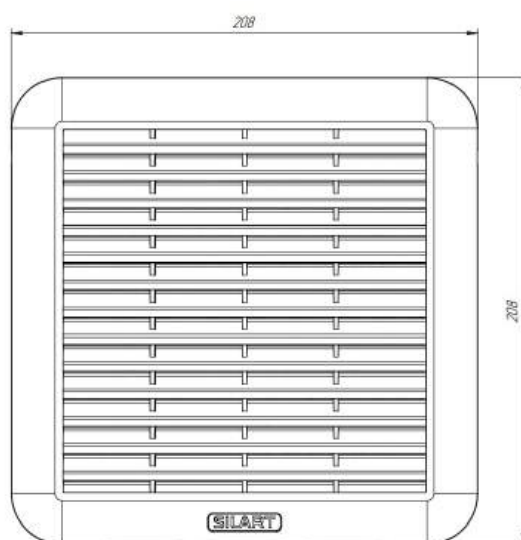
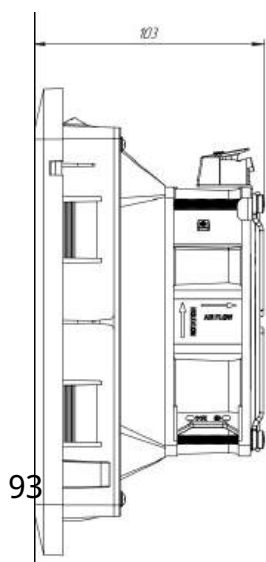
SLV-2040	
Производительность, м <sup>3</sup> /ч	120
Номинальное напряжение, В	DC 48
Габаритные размеры (ШВГ), мм	208x208x103
Монтажный вырез, мм	177x177
Механизм открытия фильтра	откидной (с помощью инструмента)
Допустимая толщина панели, мм	от 1 до 3
Потребляемая мощность, Вт	7,68
Степень защиты	IP 54
Класс очистки	G3
Рабочая температура, °C	-10...+70
Температура хранения, °C	-40...+70
Уровень шума, дБА	45,3
Срок службы, ч	70 000
Тип подшипника	качения
Электрическое подключение	пружинная клемма под провод сечением 0,5-2,5 мм <sup>2</sup>
Вес, кг	0,79



EAC


**ФИЛЬТРУЮЩИЕ ВЕНТИЛЯТОРЫ**
**Серия SLV**


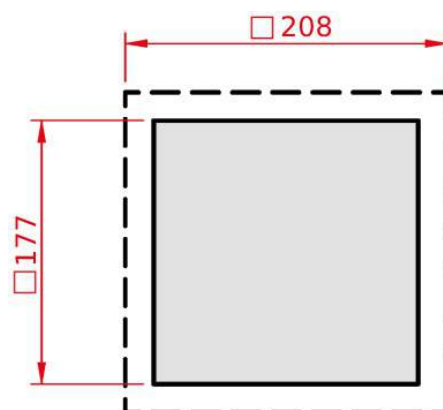
SLV-2100	
Производительность, м <sup>3</sup> /ч	120
Номинальное напряжение, В	AC 230
Габаритные размеры (ШВГ), мм	208x208x96
Монтажный вырез, мм	177x177
Механизм открытия фильтра	откидной (с помощью инструмента)
Допустимая толщина панели, мм	от 1 до 3
Потребляемая мощность, Вт	32
Степень защиты	IP 54
Класс очистки	G3
Рабочая температура, °C	-10...+45
Температура хранения, °C	-40...+70
Уровень шума, дБА	45
Срок службы, ч	50 000
Тип подшипника	качения
Электрическое подключение	пружинная клемма под провод сечением 0,5-2,5 мм <sup>2</sup>
Вес, кг	1,35


**EAC**

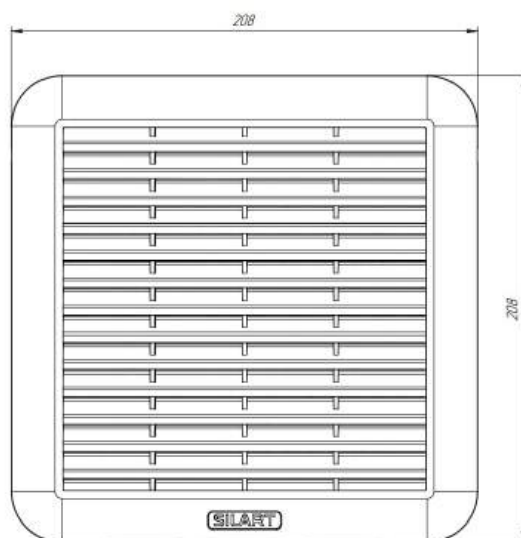
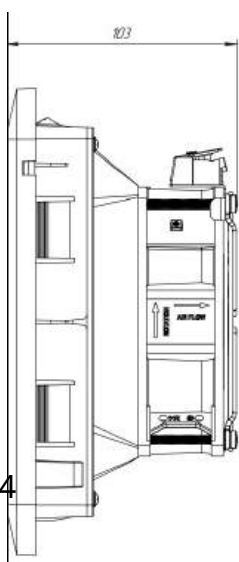


## ФИЛЬТРУЮЩИЕ ВЕНТИЛЯТОРЫ

### Серия SLV

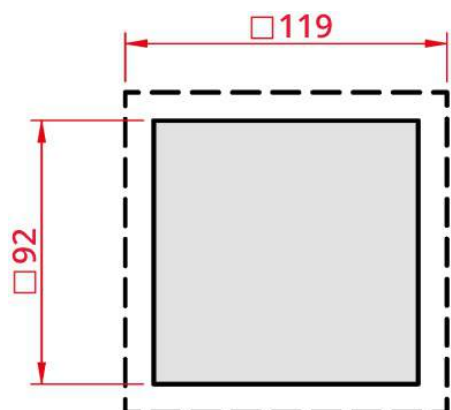


SLV-2120	
Производительность, м³/ч	155
Номинальное напряжение, В	DC 24
Габаритные размеры (ШВГ), мм	208x208x96
Монтажный вырез, мм	177x177
Механизм открытия фильтра	откидной (с помощью инструмента)
Допустимая толщина панели, мм	от 1 до 3
Потребляемая мощность, Вт	16,8
Степень защиты	IP 54
Класс очистки	G3
Рабочая температура, °C	-10...+70
Температура хранения, °C	-40...+75
Уровень шума, дБА	55,4
Срок службы, ч	70 000
Тип подшипника	качения
Электрическое подключение	пружинная клемма под провод сечением 0,5-2,5 мм <sup>2</sup>
Вес, кг	1,2

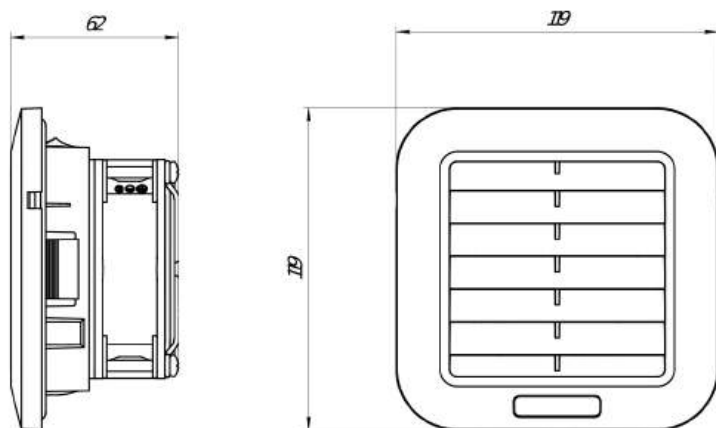


## ФИЛЬТРУЮЩИЕ ВЕНТИЛЯТОРЫ

### Серия SLV



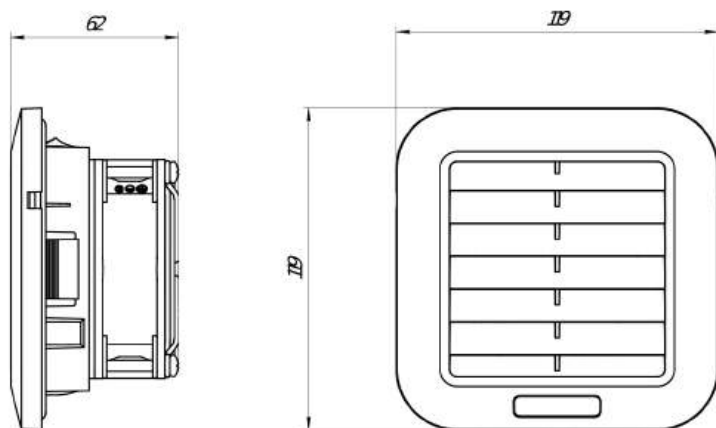
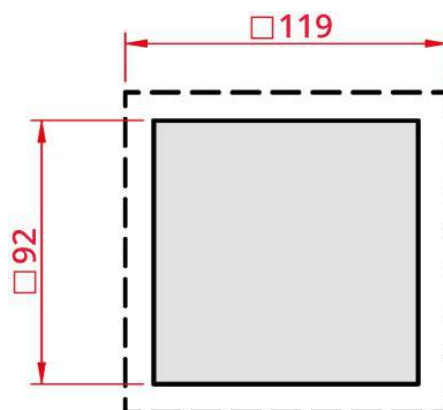
SLV-1101	
Производительность, м³/ч	30
Номинальное напряжение, В	AC 230
Габаритные размеры (ШВГ), мм	119x119x62
Монтажный вырез	92x92
Механизм открытия фильтра	откидной (с помощью инструмента)
Допустимая толщина панели, мм	от 1 до 3
Потребляемая мощность, Вт	3.2
Степень защиты	IP 55
Класс очистки	G4
Рабочая температура, °C	-25...+70
Температура хранения, °C	-40...+70
Уровень шума, дБА	36.19
Срок службы, ч	70 000
Тип подшипника	качения
Электрическое подключение	провод, 40 ± 5 см, 22 AWG
Вес, кг	0,2



EAC

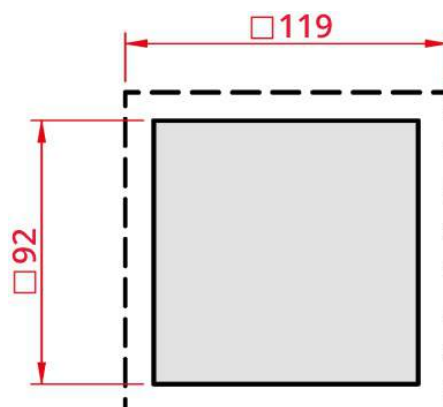
**ФИЛЬТРУЮЩИЕ ВЕНТИЛЯТОРЫ**
**Серия SLV**


SLV-1111	
Производительность, м³/ч	35
Номинальное напряжение, В	DC 12
Габаритные размеры (ШВГ), мм	119x119x62
Монтажный вырез	92x92
Механизм открытия фильтра	откидной (с помощью инструмента)
Допустимая толщина панели, мм	от 1 до 3
Потребляемая мощность, Вт	2.64
Степень защиты	IP 55
Класс очистки	G4
Рабочая температура, °C	-10...+70
Температура хранения, °C	-40...+75
Уровень шума, дБА	33.8
Срок службы, ч	70 000
Тип подшипника	качения
Электрическое подключение	провод, 55 ± 5 см, 24 AWG
Вес, кг	0,3

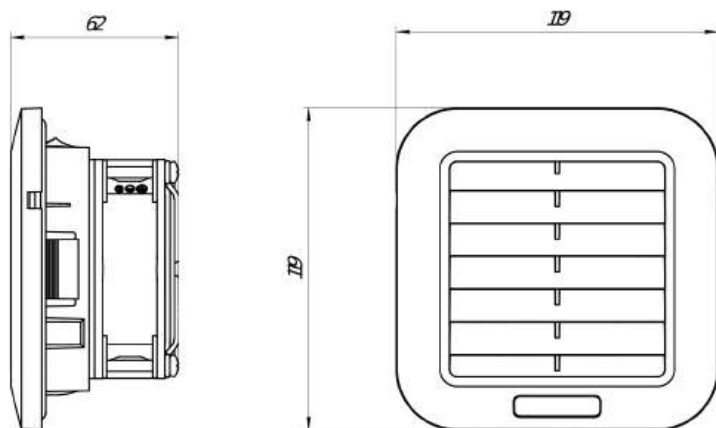

**EAC**

## ФИЛЬТРУЮЩИЕ ВЕНТИЛЯТОРЫ

### Серия SLV



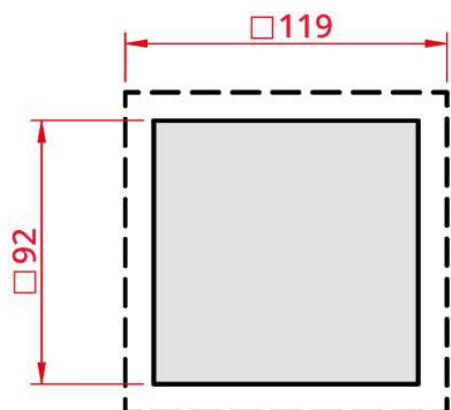
SLV-1121	
Производительность, м³/ч	41
Номинальное напряжение, В	DC 24
Габаритные размеры (ШВГ), мм	119x119x62
Монтажный вырез	92x92
Механизм открытия фильтра	откидной (с помощью инструмента)
Допустимая толщина панели, мм	от 1 до 3
Потребляемая мощность, Вт	3.6
Степень защиты	IP 55
Класс очистки	G4
Рабочая температура, °C	-10...+70
Температура хранения, °C	-40...+75
Уровень шума, дБА	35.8
Срок службы, ч	70 000
Тип подшипника	качения
Электрическое подключение	провод, 55 ± 5 см, 24 AWG
Вес, кг	0,3



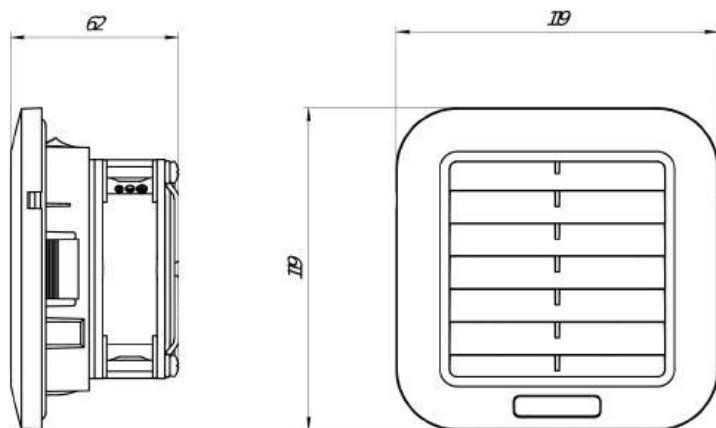
EAC

## ФИЛЬТРУЮЩИЕ ВЕНТИЛЯТОРЫ

### Серия SLV



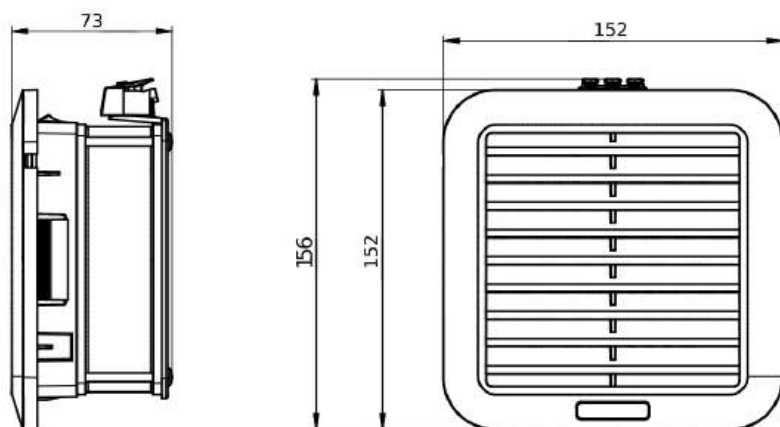
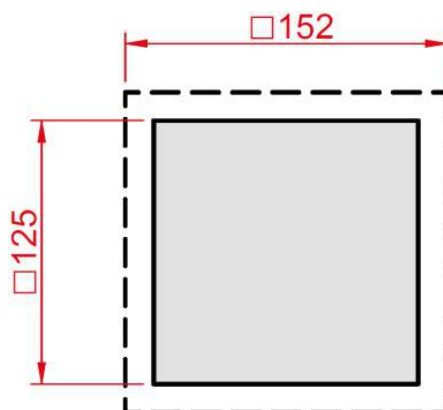
SLV-1141	
Производительность, м³/ч	48
Номинальное напряжение, В	DC 48
Габаритные размеры (ШВГ), мм	119x119x62
Монтажный вырез	92x92
Механизм открытия фильтра	откидной (с помощью инструмента)
Допустимая толщина панели, мм	от 1 до 3
Потребляемая мощность, Вт	4.8
Степень защиты	IP 55
Класс очистки	G4
Рабочая температура, °C	-10...+70
Температура хранения, °C	-40...+75
Уровень шума, дБА	39.7
Срок службы, ч	70 000
Тип подшипника	качения
Электрическое подключение	провод, 55 ± 5 см, 22 AWG
Вес, кг	0,3



EAC

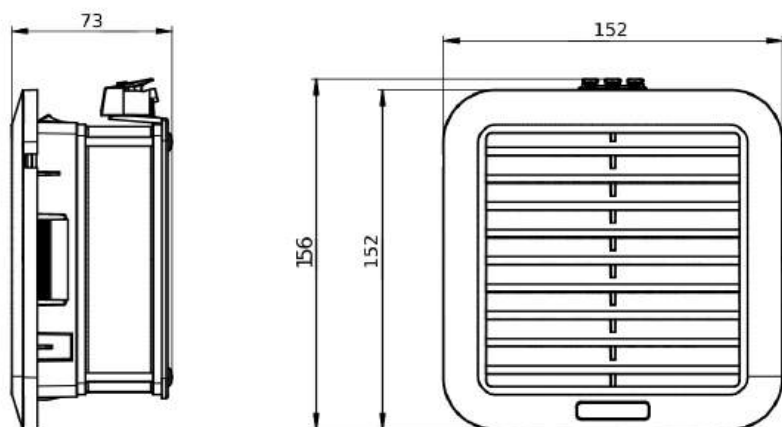
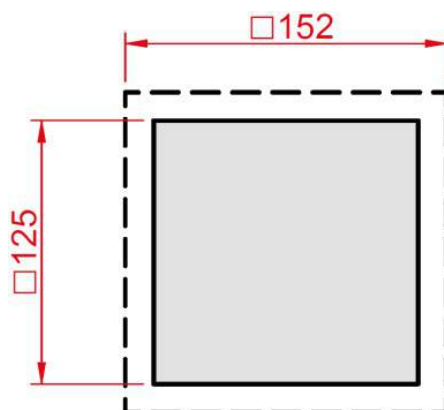
**ФИЛЬТРУЮЩИЕ ВЕНТИЛЯТОРЫ**
**Серия SLV**
**SLV-1501**

Производительность, м³/ч	59
Номинальное напряжение, В	AC 230
Габаритные размеры (ШВГ), мм	152x152x73
Монтажный вырез	125x125
Механизм открытия фильтра	откидной (с помощью инструмента)
Допустимая толщина панели, мм	от 1,2 до 3,2
Потребляемая мощность, Вт	21
Степень защиты	IP55
Класс очистки	G4
Рабочая температура, °C	-20...+45
Температура хранения, °C	-40...+70
Уровень шума, дБА	43
Срок службы, ч	50 000
Тип подшипника	качения
Электрическое подключение	пружинная клемма
Вес, кг	0,7


**EAC**

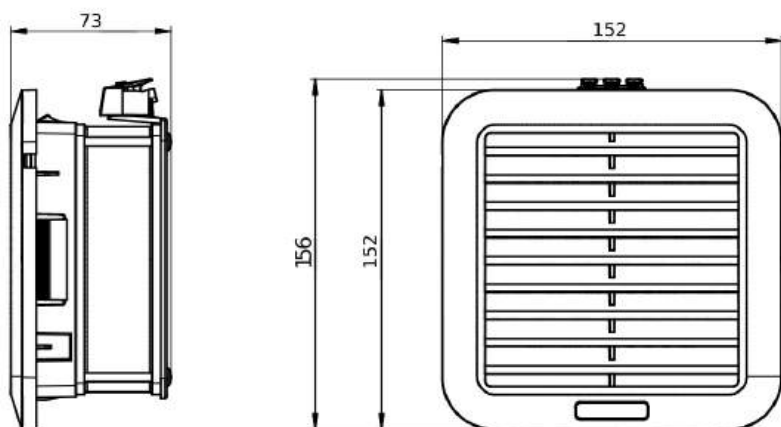
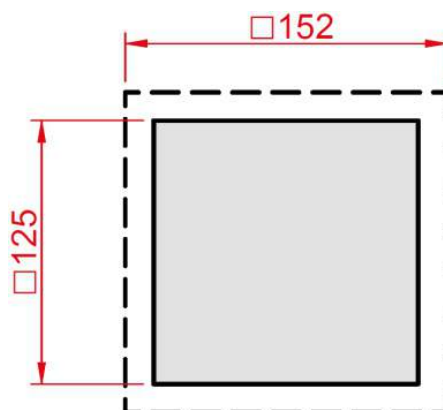
**ФИЛЬТРУЮЩИЕ ВЕНТИЛЯТОРЫ**
**Серия SLV**
**SLV-1511**

Производительность, м³/ч	71
Номинальное напряжение, В	DC 12
Габаритные размеры (ШВГ), мм	152x152x73
Монтажный вырез	125x125
Механизм открытия фильтра	откидной (с помощью инструмента)
Допустимая толщина панели, мм	от 1,2 до 3,2
Потребляемая мощность, Вт	7.2
Степень защиты	IP55
Класс очистки	G4
Рабочая температура, °C	-10...+70
Температура хранения, °C	-40...+70
Уровень шума, дБА	43.8
Срок службы, ч	70 000
Тип подшипника	качения
Электрическое подключение	пружинная клемма
Вес, кг	0,5


**EAC**

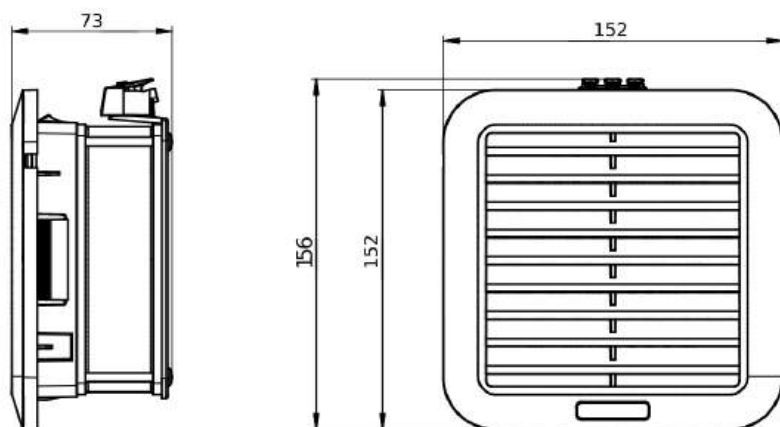
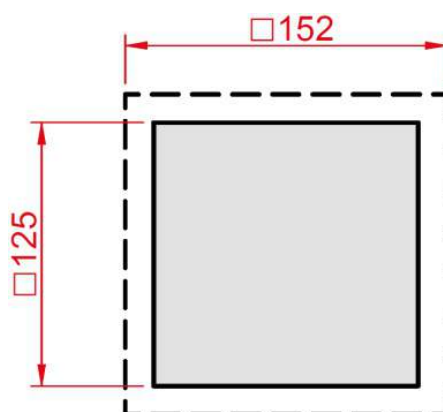
**ФИЛЬТРУЮЩИЕ ВЕНТИЛЯТОРЫ**
**Серия SLV**
**SLV-1521**

Производительность, м³/ч	71
Номинальное напряжение, В	DC 24
Габаритные размеры (ШВГ), мм	152x152x73
Монтажный вырез	125x125
Механизм открытия фильтра	откидной (с помощью инструмента)
Допустимая толщина панели, мм	от 1,2 до 3,2
Потребляемая мощность, Вт	8,4
Степень защиты	IP55
Класс очистки	G4
Рабочая температура, °C	-10...+70
Температура хранения, °C	-40...+75
Уровень шума, дБА	46,7
Срок службы, ч	70 000
Тип подшипника	качения
Электрическое подключение	пружинная клемма
Вес, кг	0,5


**EAC**

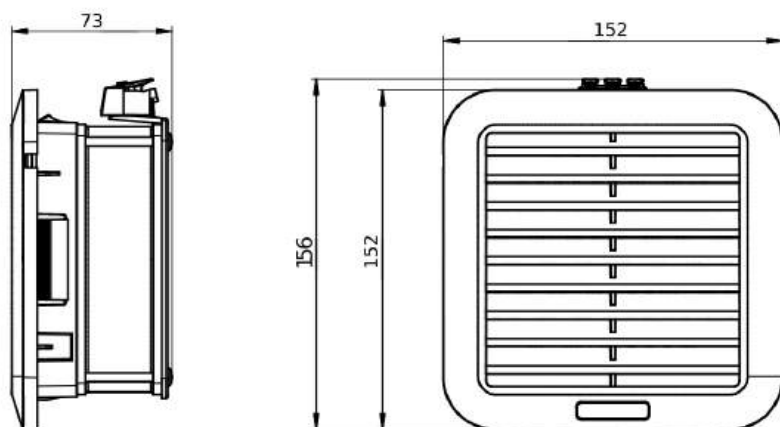
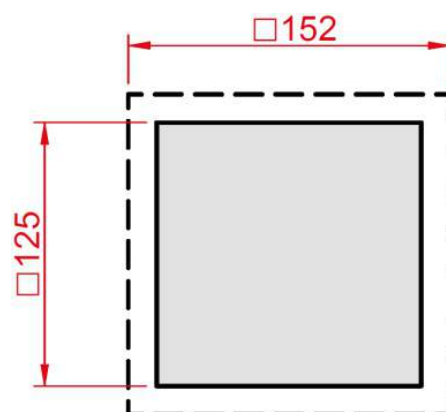
**ФИЛЬТРУЮЩИЕ ВЕНТИЛЯТОРЫ**
**Серия SLV**
**SLV-1531**

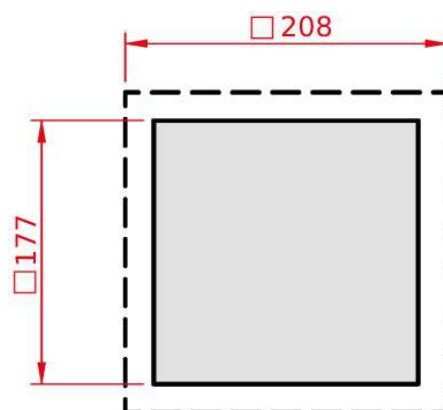
Производительность, м³/ч	59
Номинальное напряжение, В	AC 380
Габаритные размеры (ШВГ), мм	152x152x73
Монтажный вырез	125x125
Механизм открытия фильтра	откидной (с помощью инструмента)
Допустимая толщина панели, мм	от 1,2 до 3,2
Потребляемая мощность, Вт	26
Степень защиты	IP55
Класс очистки	G4
Рабочая температура, °C	-10...+45
Температура хранения, °C	-40...+70
Уровень шума, дБА	42
Срок службы, ч	50 000
Тип подшипника	качения
Электрическое подключение	пружинная клемма
Вес, кг	0,7


**EAC**

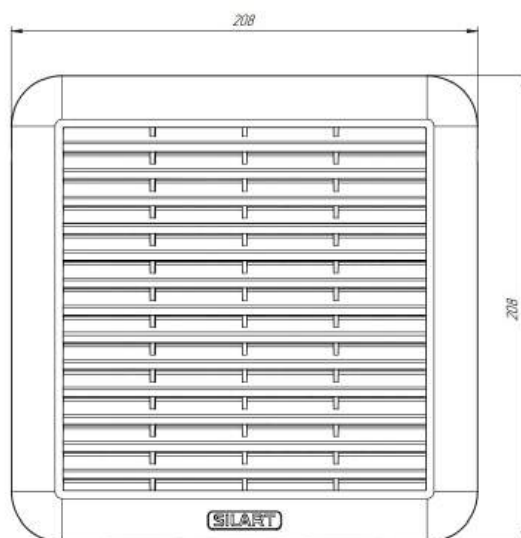
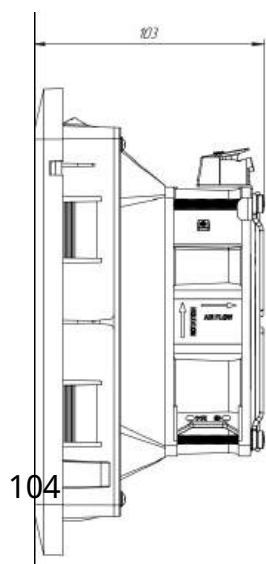
**ФИЛЬТРУЮЩИЕ ВЕНТИЛЯТОРЫ**
**Серия SLV**
**SLV-1541**

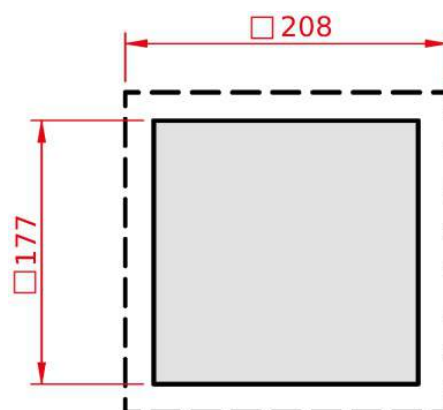
Производительность, м³/ч	71
Номинальное напряжение, В	DC 48
Габаритные размеры (ШВГ), мм	152x152x73
Монтажный вырез	125x125
Механизм открытия фильтра	откидной (с помощью инструмента)
Допустимая толщина панели, мм	от 1,2 до 3,2
Потребляемая мощность, Вт	7.68
Степень защиты	IP55
Класс очистки	G4
Рабочая температура, °C	-10...+70
Температура хранения, °C	-40...+70
Уровень шума, дБА	45.3
Срок службы, ч	70000
Тип подшипника	качения
Электрическое подключение	пружинная клемма
Вес, кг	0,5


**EAC**

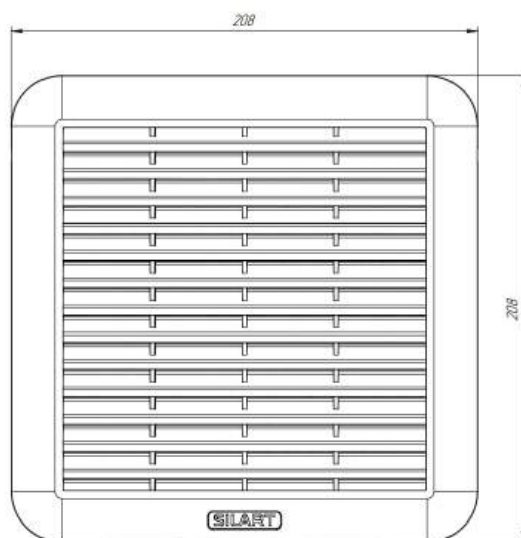
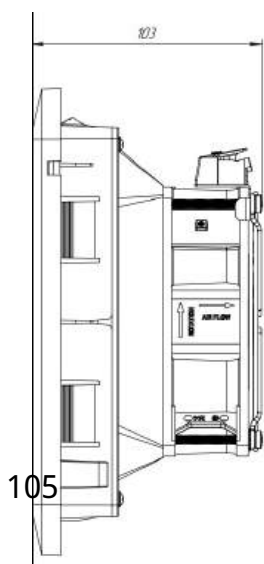

**ФИЛЬТРУЮЩИЕ ВЕНТИЛЯТОРЫ**
**Серия SLV**


SLV-2011	
Производительность, м <sup>3</sup> /ч	110
Номинальное напряжение, В	DC 12
Габаритные размеры (ШВГ), мм	208x208x103
Монтажный вырез, мм	177x177
Механизм открытия фильтра	откидной (с помощью инструмента)
Допустимая толщина панели, мм	от 1 до 3
Потребляемая мощность, Вт	7,2
Степень защиты	IP 55
Класс очистки	G4
Рабочая температура, °С	-10...+70
Температура хранения, °С	-40...+75
Уровень шума, дБА	43,8
Срок службы, ч	70 000
Тип подшипника	качения
Электрическое подключение	пружинная клемма под провод сечением 0,5-2,5 мм <sup>2</sup>
Вес, кг	0,79



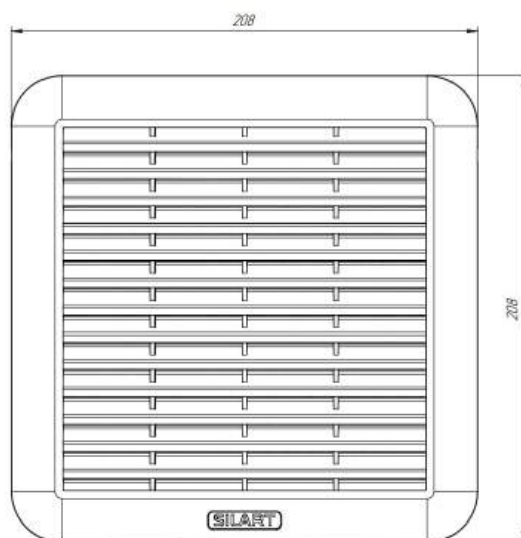
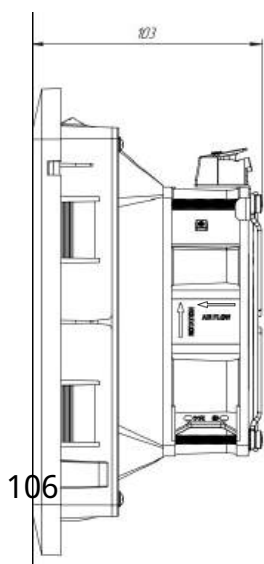
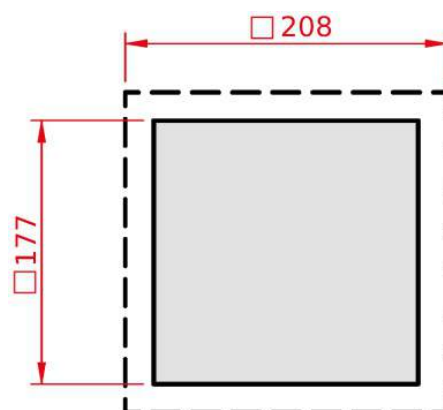

**ФИЛЬТРУЮЩИЕ ВЕНТИЛЯТОРЫ**
**Серия SLV**


SLV-2021	
Производительность, м <sup>3</sup> /ч	110
Номинальное напряжение, В	DC 24
Габаритные размеры (ШВГ), мм	208x208x103
Монтажный вырез, мм	177x177
Механизм открытия фильтра	откидной (с помощью инструмента)
Допустимая толщина панели, мм	от 1 до 3
Потребляемая мощность, Вт	8,4
Степень защиты	IP 55
Класс очистки	G4
Рабочая температура, °C	-10...+70
Температура хранения, °C	-40...+75
Уровень шума, дБА	46,7
Срок службы, ч	70 000
Тип подшипника	качения
Электрическое подключение	пружинная клемма под провод сечением 0,5-2,5 мм <sup>2</sup>
Вес, кг	0,79


**EAC**


**ФИЛЬТРУЮЩИЕ ВЕНТИЛЯТОРЫ**
**Серия SLV**
**SLV-2024 (Выдув)**

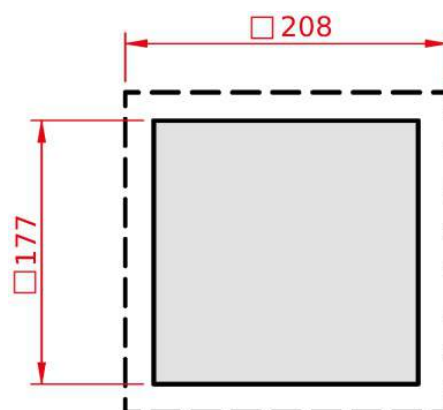
Производительность, м³/ч	110
Номинальное напряжение, В	DC 24
Габаритные размеры (ШВГ), мм	208x208x103
Монтажный вырез, мм	177x177
Механизм открытия фильтра	откидной (с помощью инструмента)
Допустимая толщина панели, мм	от 1 до 3
Потребляемая мощность, Вт	8,4
Степень защиты	IP 55
Класс очистки	G4
Рабочая температура, °C	-10...+70
Температура хранения, °C	-40...+75
Уровень шума, дБА	46,7
Срок службы, ч	70 000
Тип подшипника	качения
Электрическое подключение	пружинная клемма под провод сечением 0,5-2,5 мм²
Вес, кг	0,79


**EAC**

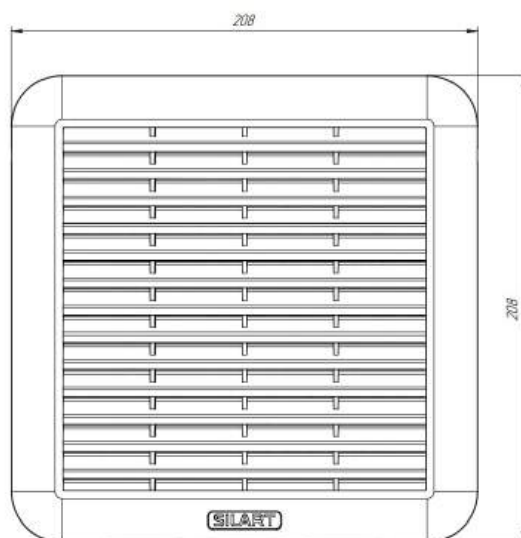
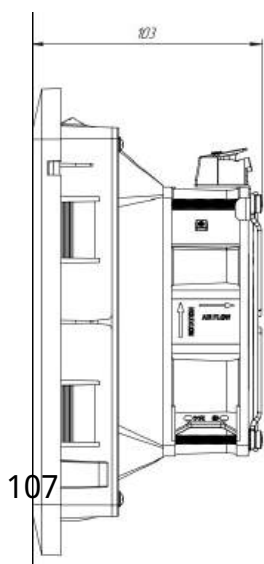


## ФИЛЬТРУЮЩИЕ ВЕНТИЛЯТОРЫ

### Серия SLV



SLV-2031	
Производительность, м³/ч	96
Номинальное напряжение, В	АС 380
Габаритные размеры (ШВГ), мм	208x208x103
Монтажный вырез, мм	177x177
Механизм открытия фильтра	откидной (с помощью инструмента)
Допустимая толщина панели, мм	от 1 до 3
Потребляемая мощность, Вт	26
Степень защиты	IP 55
Класс очистки	G4
Рабочая температура, °С	-10...+45
Температура хранения, °С	-40...+70
Уровень шума, дБА	42
Срок службы, ч	50 000
Тип подшипника	качения
Электрическое подключение	пружинная клемма под провод сечением 0,5-2,5 мм <sup>2</sup>
Вес, кг	0,96



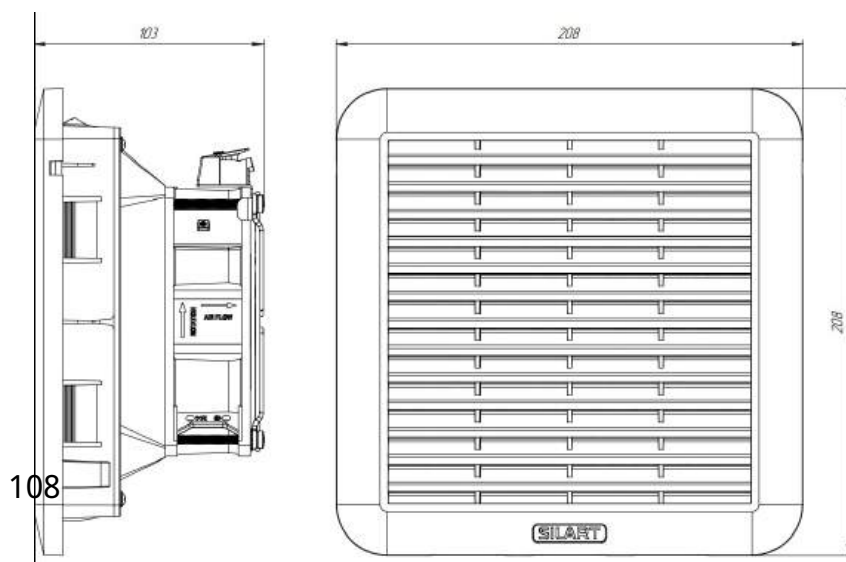
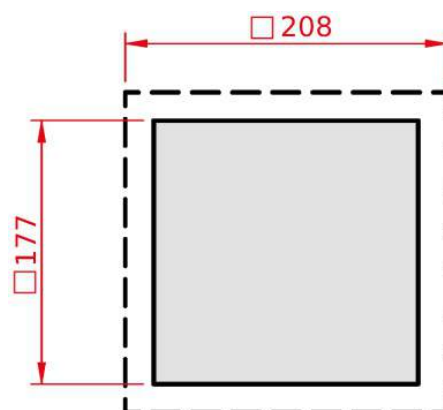


## ФИЛЬТРУЮЩИЕ ВЕНТИЛЯТОРЫ

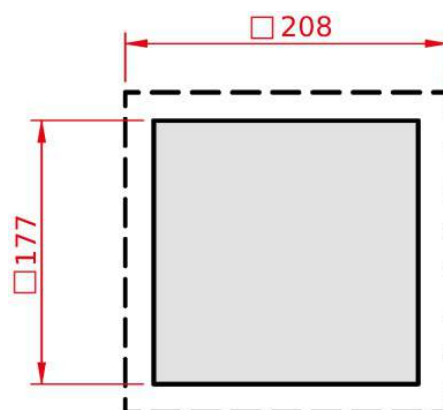
### Серия SLV

#### SLV-2041

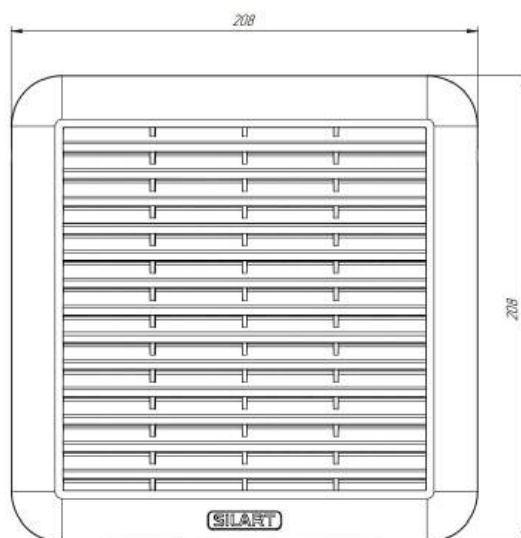
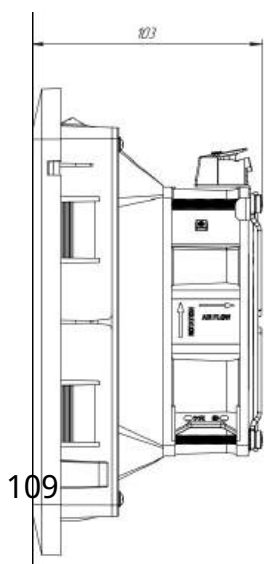
Производительность, м <sup>3</sup> /ч	110
Номинальное напряжение, В	DC 48
Габаритные размеры (ШВГ), мм	208x208x103
Монтажный вырез, мм	177x177
Механизм открытия фильтра	откидной (с помощью инструмента)
Допустимая толщина панели, мм	от 1 до 3
Потребляемая мощность, Вт	7,68
Степень защиты	IP 55
Класс очистки	G4
Рабочая температура, °C	-10...+70
Температура хранения, °C	-40...+70
Уровень шума, дБА	45,3
Срок службы, ч	70 000
Тип подшипника	качения
Электрическое подключение	пружинная клемма под провод сечением 0,5-2,5 мм <sup>2</sup>
Вес, кг	0,79



EAC


**ФИЛЬТРУЮЩИЕ ВЕНТИЛЯТОРЫ**
**Серия SLV**


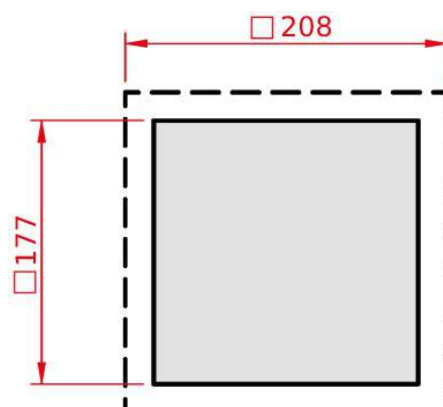
SLV-2101	
Производительность, м³/ч	111
Номинальное напряжение, В	AC 230
Габаритные размеры (ШВГ), мм	208x208x96
Монтажный вырез, мм	177x177
Механизм открытия фильтра	откидной (с помощью инструмента)
Допустимая толщина панели, мм	от 1 до 3
Потребляемая мощность, Вт	32
Степень защиты	IP 55
Класс очистки	G4
Рабочая температура, °C	-10...+45
Температура хранения, °C	-40...+70
Уровень шума, дБА	45
Срок службы, ч	50 000
Тип подшипника	качения
Электрическое подключение	пружинная клемма под провод сечением 0,5-2,5 мм <sup>2</sup>
Вес, кг	1,35


**EAC**

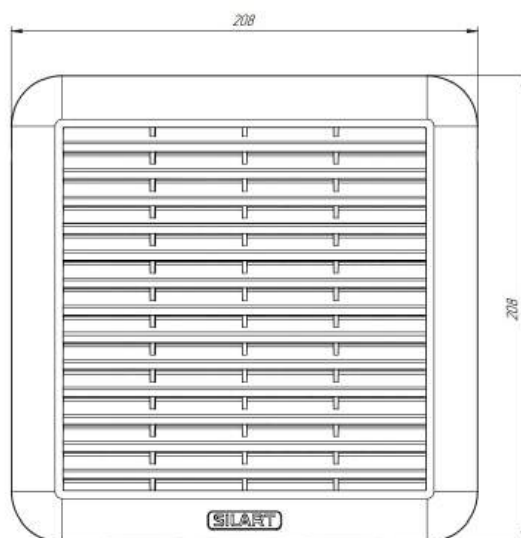
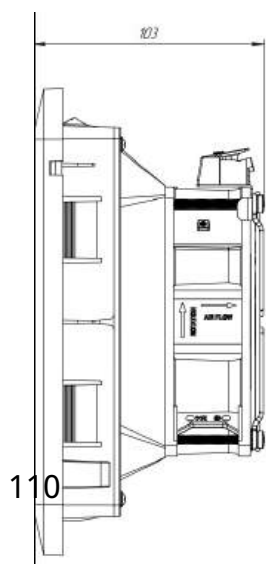


## ФИЛЬТРУЮЩИЕ ВЕНТИЛЯТОРЫ

### Серия SLV



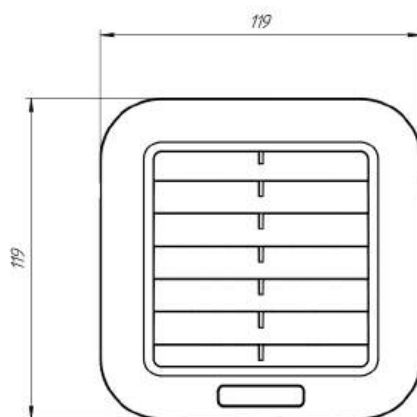
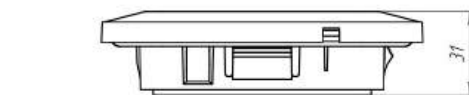
SLV-2121	
Производительность, м <sup>3</sup> /ч	144
Номинальное напряжение, В	DC 24
Габаритные размеры (ШВГ), мм	208x208x96
Монтажный вырез, мм	177x177
Механизм открытия фильтра	откидной (с помощью инструмента)
Допустимая толщина панели, мм	от 1 до 3
Потребляемая мощность, Вт	16,8
Степень защиты	IP 55
Класс очистки	G4
Рабочая температура, °C	-10...+70
Температура хранения, °C	-40...+75
Уровень шума, дБА	55,4
Срок службы, ч	70 000
Тип подшипника	качения
Электрическое подключение	пружинная клемма под провод сечением 0,5-2,5 мм <sup>2</sup>
Вес, кг	1,2



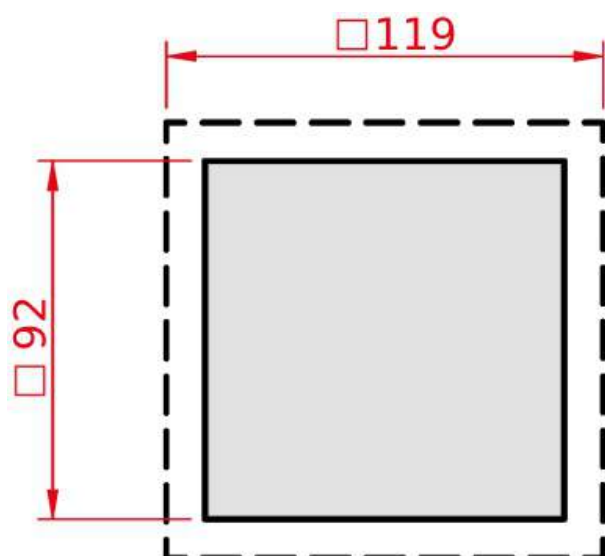


## ВЫХОДНЫЕ ФИЛЬТРЫ

### Серия SLF



SLF-100	
Степень защиты	IP 54
Класс очистки воздуха	G3
Габаритные размеры (ШВГ), мм	119 x 119 x 31
Механизм открытия фильтра	откидной (с помощью инструмента)
Размер монтажного выреза, мм	92 x 92
Допустимая толщина панели, мм	от 1 до 3
Вес, кг	0,1
Материал корпуса	PC/ABS
Относительная влажность при эксплуатации/хранении, %	макс. 75
Температура хранения, °C	-40 ... +70
Температура эксплуатации, °C	-40 ... +70



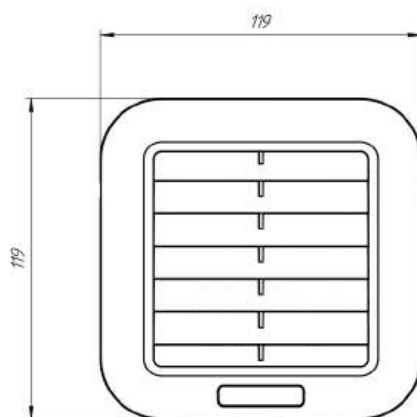
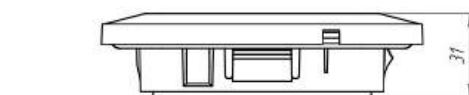
**EAC**



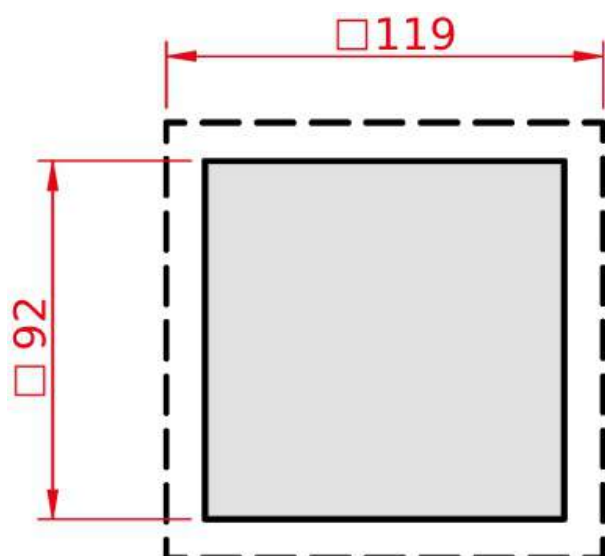


## ВЫХОДНЫЕ ФИЛЬТРЫ

### Серия SLF



SLF-101	
Степень защиты	IP 55
Класс очистки воздуха	G4
Габаритные размеры (ШВГ), мм	119 x 119 x 31
Механизм открытия фильтра	откидной (с помощью инструмента)
Размер монтажного выреза, мм	92 x 92
Допустимая толщина панели, мм	от 1 до 3
Вес, кг	0,1
Материал корпуса	PC/ABS
Относительная влажность при эксплуатации/хранении, %	макс. 75
Температура хранения, °C	-40 ... +70
Температура эксплуатации, °C	-40 ... +70



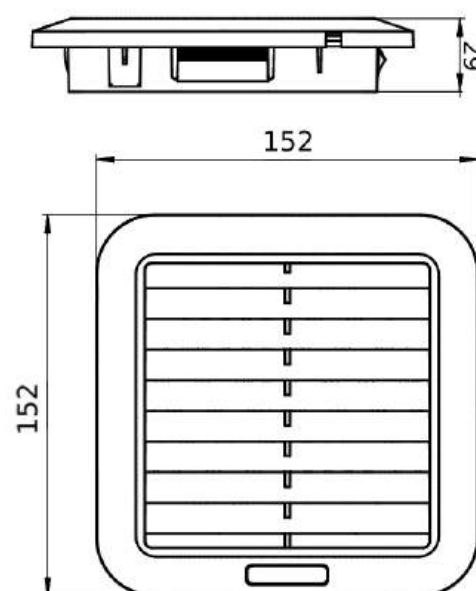
**EAC**



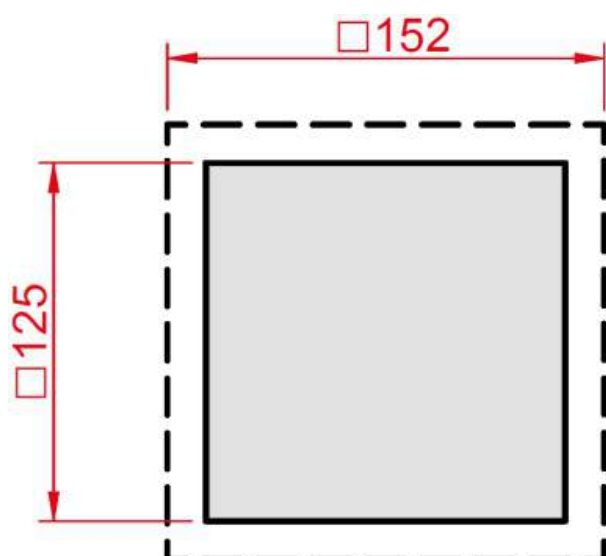


## ВЫХОДНЫЕ ФИЛЬТРЫ

### Серия SLF



SLF-150	
Степень защиты	IP 54
Класс очистки воздуха	G3
Габаритные размеры (ШВГ), мм	152 x 152 x 29
Механизм открытия фильтра	откидной (с помощью инструмента)
Размер монтажного выреза, мм	125 x 125
Допустимая толщина панели, мм	от 1,2 до 3,2
Вес, кг	0,2
Материал корпуса	PC/ABS
Относительная влажность при эксплуатации/хранении, %	макс. 75
Температура хранения, °C	-40 ... +70
Температура эксплуатации, °C	-40 ... +70



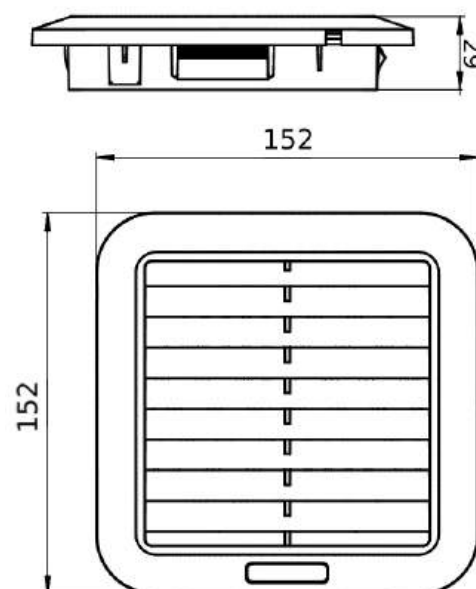
**EAC**



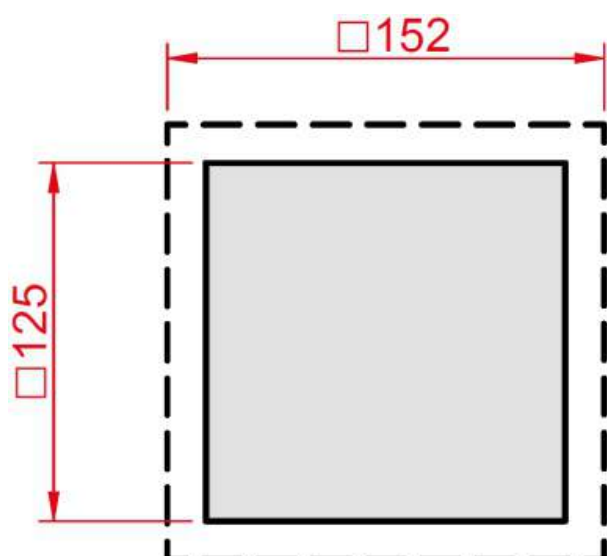


## ВЫХОДНЫЕ ФИЛЬТРЫ

### Серия SLF



SLF-151	
Степень защиты	IP 55
Класс очистки воздуха	G4
Габаритные размеры (ШВГ), мм	152 x 152 x 29
Механизм открытия фильтра	откидной (с помощью инструмента)
Размер монтажного выреза, мм	125 x 125
Допустимая толщина панели, мм	от 1,2 до 3,2
Вес, кг	0,2
Материал корпуса	PC/ABS
Относительная влажность при эксплуатации/хранении, %	макс. 75
Температура хранения, °C	-40 ... +70
Температура эксплуатации, °C	-40 ... +70



EAC



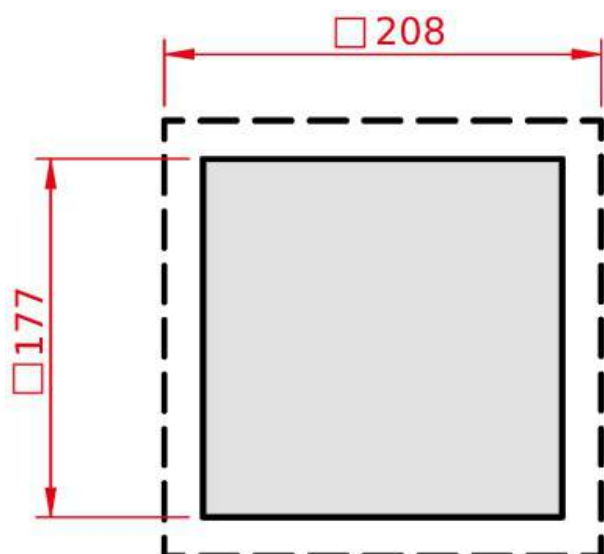
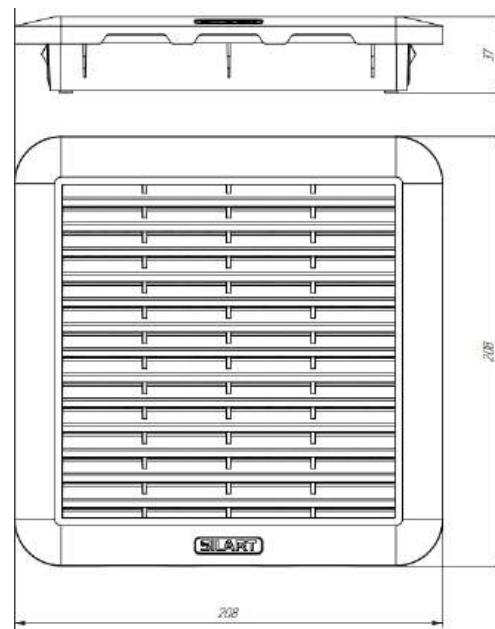


## ВЫХОДНЫЕ ФИЛЬТРЫ

### Серия SLF



SLF-200	
Степень защиты	IP 54
Класс очистки воздуха	G3
Габаритные размеры (ШВГ), мм	208 x 208 x 37
Механизм открытия фильтра	откидной (с помощью инструмента)
Размер монтажного выреза, мм	177 x 177
Допустимая толщина панели, мм	от 1 до 3
Вес, кг	0,21
Материал корпуса	PC/ABS
Относительная влажность при эксплуатации/хранении, %	макс. 75
Температура хранения, °C	-40 ... +70
Температура эксплуатации, °C	-40 ... +70



**EAC**



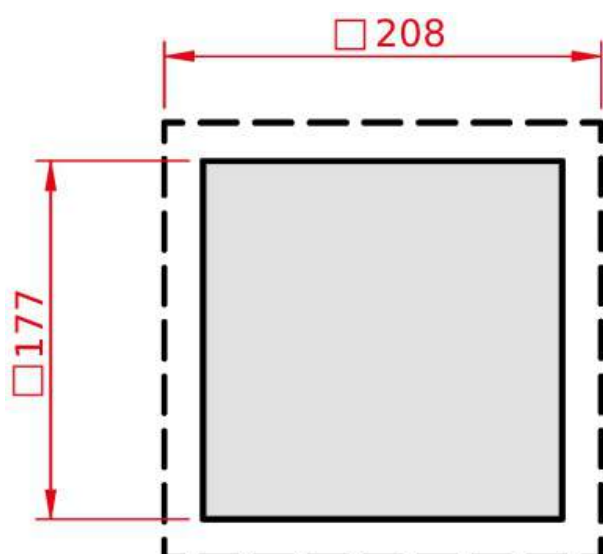
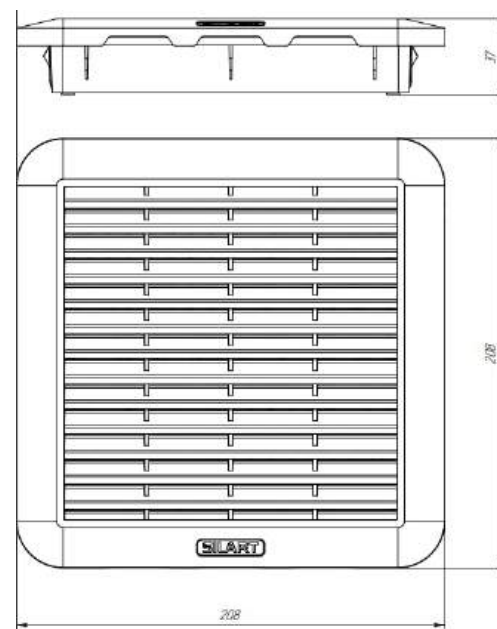


## ВЫХОДНЫЕ ФИЛЬТРЫ

### Серия SLF



SLF-201	
Степень защиты	IP 55
Класс очистки воздуха	G4
Габаритные размеры (ШВГ), мм	208 x 208 x 37
Механизм открытия фильтра	откидной (с помощью инструмента)
Размер монтажного выреза, мм	177 x 177
Допустимая толщина панели, мм	от 1 до 3
Вес, кг	0,21
Материал корпуса	PC/ABS
Относительная влажность при эксплуатации/хранении, %	макс. 75
Температура хранения, °C	-40 ... +70
Температура эксплуатации, °C	-40 ... +70



**EAC**





## ФИЛЬТРУЮЩИЕ ВЕНТИЛЯТОРЫ

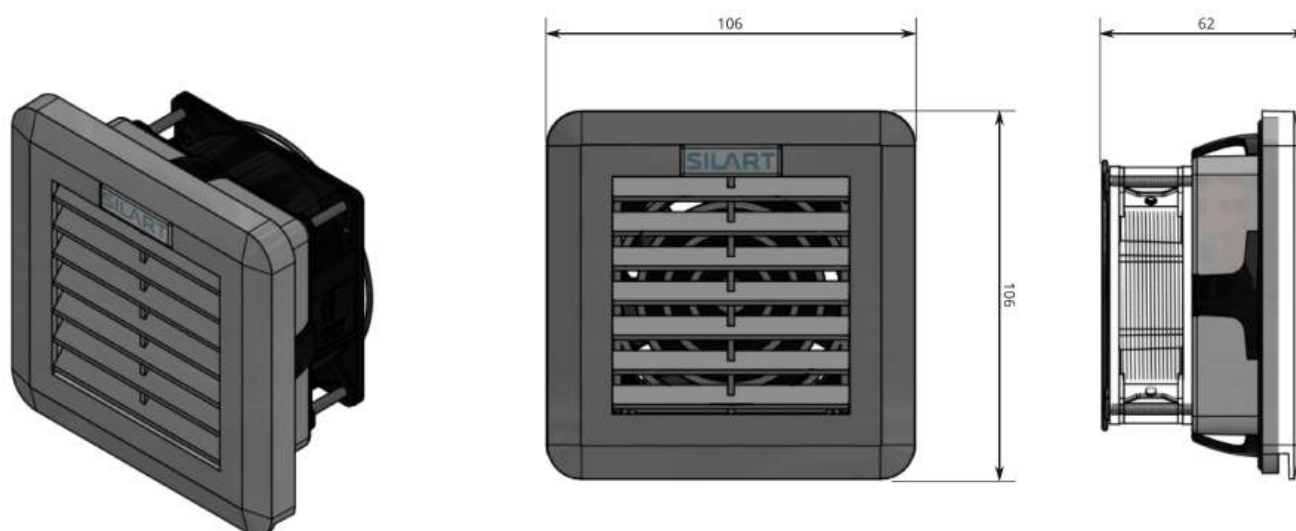
### Серия NLV



NLV-1000	
Производительность м <sup>3</sup> ч	16
Номинальное напряжение, В	AC 230
Габаритные размеры (ШВГ), мм	106x106x62
Монтажный вырез, мм	92 <sup>+1</sup> x 92 <sup>+1</sup>
Допустимая толщина панели, мм	от 1 до 1,8 (до 4 по запросу)
Механизм открытия фильтра	сдвижной (слайдер)
Потребляемая мощность, Вт	16
Степень защиты	IP 54
Класс очистки	G3
Рабочая температура, °C	-10...+45
Уровень шума, дБА	30
Срок службы, ч	50 000
Электрическое подключение	провод, 55 ± 5 см, 22 AWG
Тип подшипника	качения
Вес, кг	0,3



Данные актуальны на дату создания документа





## ФИЛЬТРУЮЩИЕ ВЕНТИЛЯТОРЫ

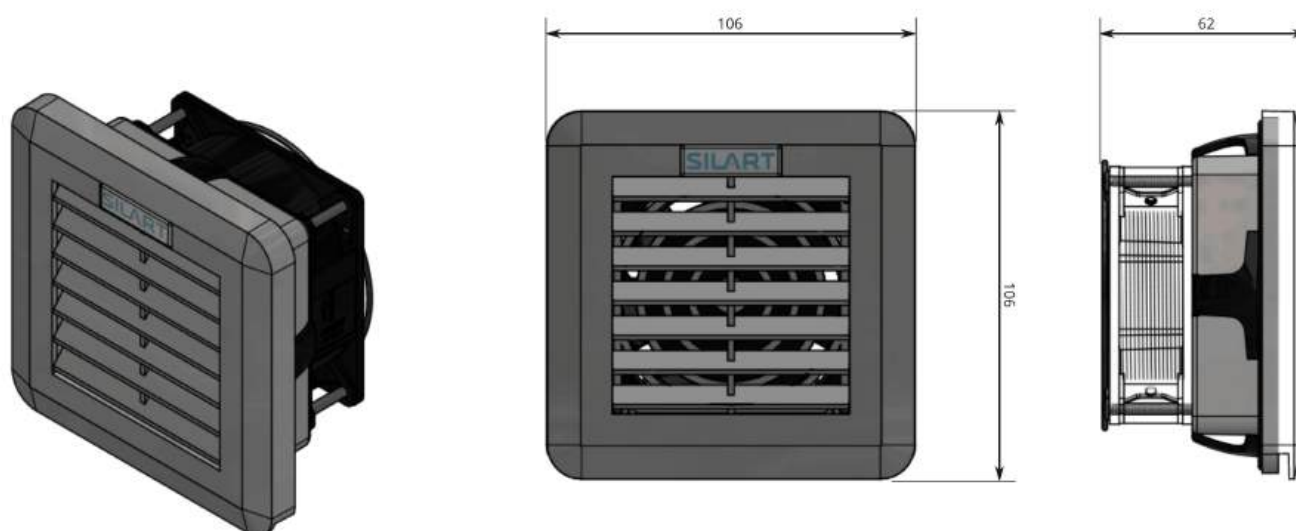
### Серия NLV



NLV-1100	
Производительность м <sup>3</sup> ч	34
Номинальное напряжение, В	AC 230
Габаритные размеры (ШВГ), мм	106x106x62
Монтажный вырез, мм	92 <sup>+1</sup> x 92 <sup>+1</sup>
Допустимая толщина панели, мм	от 1 до 1,8 (до 4 по запросу)
Механизм открытия фильтра	сдвижной (слайдер)
Потребляемая мощность, Вт	3.2
Степень защиты	IP 54
Класс очистки	G3
Рабочая температура, °C	-20...+70
Уровень шума, дБА	36.19
Срок службы, ч	70 000
Электрическое подключение	Провод, 40 ± 5 см, 22 AWG
Тип подшипника	качения
Вес, кг	0,2



Данные актуальны на дату создания документа





## ФИЛЬТРУЮЩИЕ ВЕНТИЛЯТОРЫ

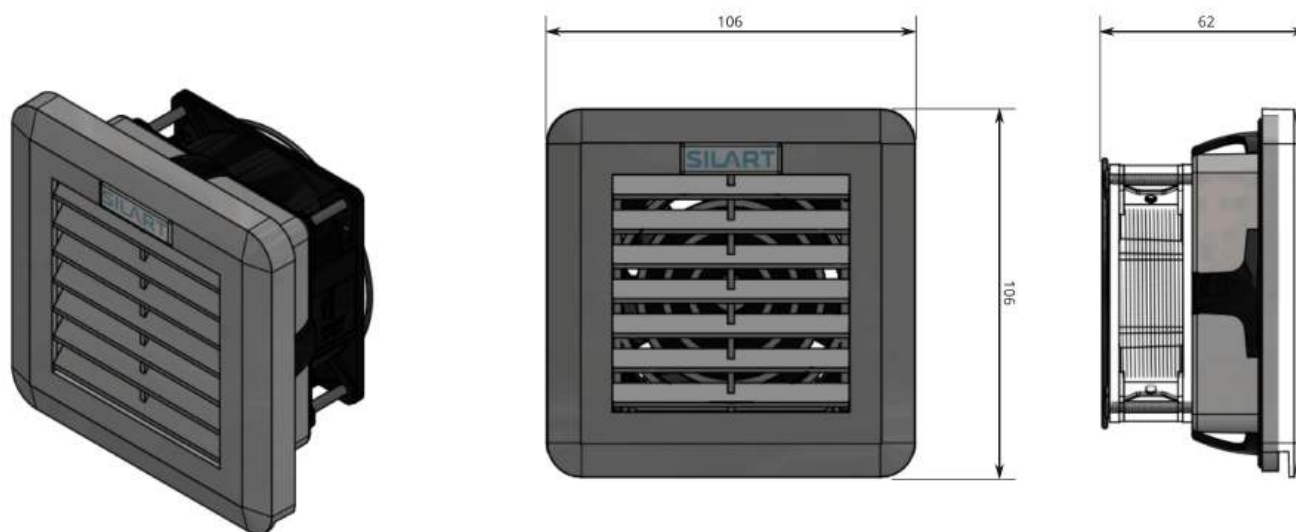
### Серия NLV



NLV-1110	
Производительность м <sup>3</sup> ч	39
Номинальное напряжение, В	DC 12
Габаритные размеры (ШВГ), мм	106x106x62
Монтажный вырез, мм	92 <sup>+1</sup> x 92 <sup>+1</sup>
Допустимая толщина панели, мм	от 1 до 1,8 (до 4 по запросу)
Механизм открытия фильтра	сдвижной (слайдер)
Потребляемая мощность, Вт	2.64
Степень защиты	IP 54
Класс очистки	G3
Рабочая температура, °C	-10...+70
Уровень шума, дБА	33.8
Срок службы, ч	70 000
Электрическое подключение	провод, 55 ± 5 см, 22 AWG
Тип подшипника	качения
Вес, кг	0,2



Данные актуальны на дату создания документа





## ФИЛЬТРУЮЩИЕ ВЕНТИЛЯТОРЫ

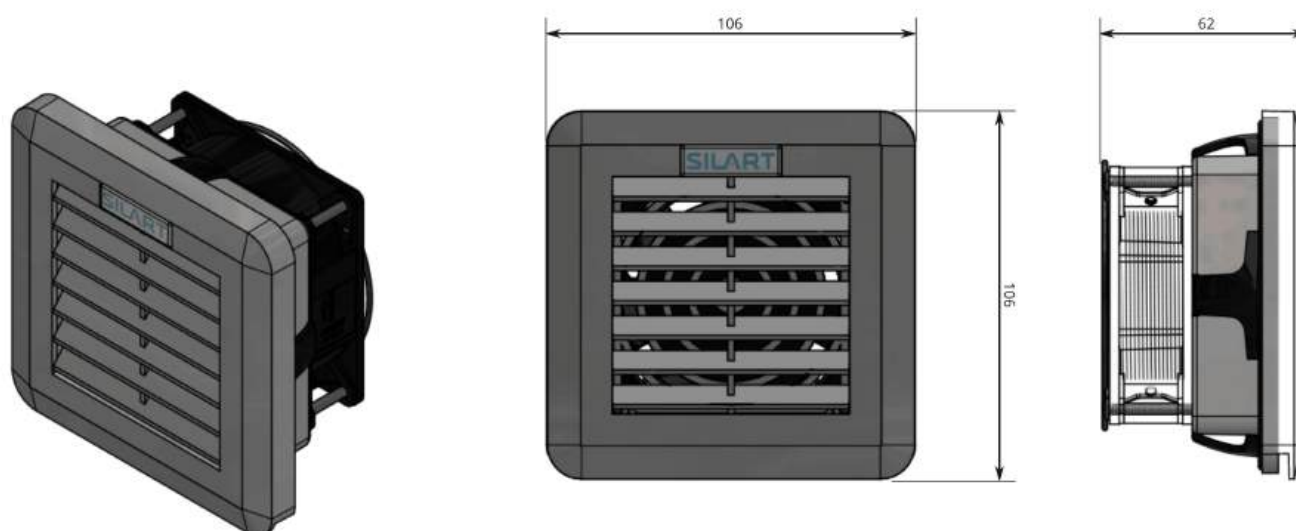
### Серия NLV



NLV-1120	
Производительность м <sup>3</sup> ч	45
Номинальное напряжение, В	DC 24
Габаритные размеры (ШВГ), мм	106x106x62
Монтажный вырез, мм	92 <sup>+1</sup> x 92 <sup>+1</sup>
Допустимая толщина панели, мм	от 1 до 1,8 (до 4 по запросу)
Механизм открытия фильтра	сдвижной (слайдер)
Потребляемая мощность, Вт	3.6
Степень защиты	IP 54
Класс очистки	G3
Рабочая температура, °C	-10...+70
Уровень шума, дБА	35.8
Срок службы, ч	70 000
Электрическое подключение	провод, 55 ± 5 см, 24 AWG
Тип подшипника	качения
Вес, кг	0,2



Данные актуальны на дату создания документа





## ФИЛЬТРУЮЩИЕ ВЕНТИЛЯТОРЫ

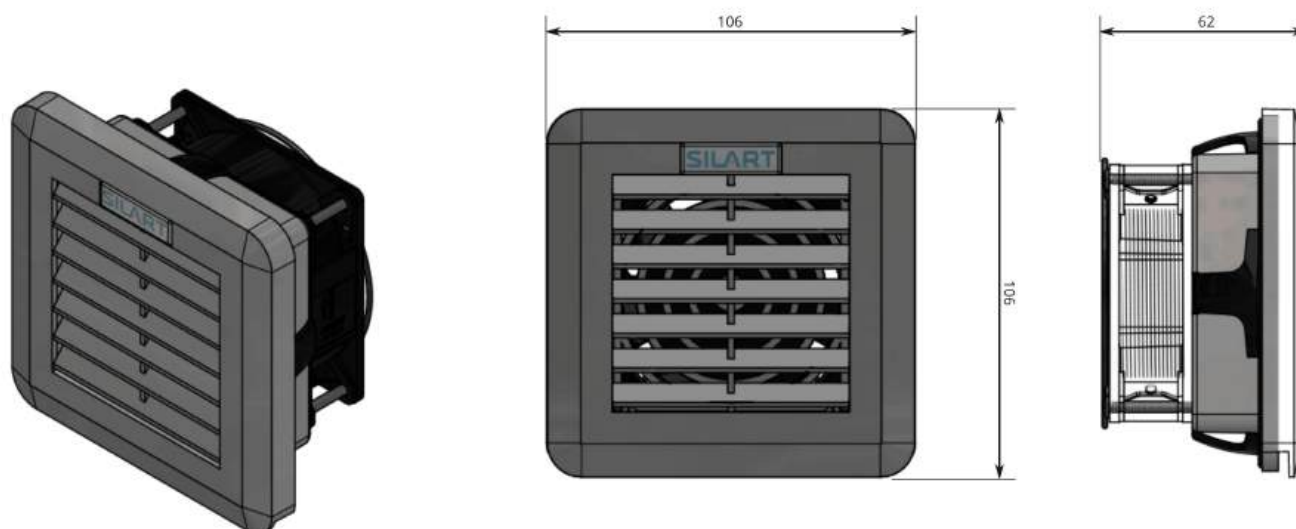
### Серия NLV



NLV-1140	
Производительность м <sup>3</sup> ч	52
Номинальное напряжение, В	DC 48
Габаритные размеры (ШВГ), мм	106x106x62
Монтажный вырез, мм	92 <sup>+1</sup> x 92 <sup>+1</sup>
Допустимая толщина панели, мм	от 1 до 1,8 (до 4 по запросу)
Механизм открытия фильтра	сдвижной (слайдер)
Потребляемая мощность, Вт	4.8
Степень защиты	IP 54
Класс очистки	G3
Рабочая температура, °C	-10...+70
Уровень шума, дБА	39.7
Срок службы, ч	70 000
Электрическое подключение	провод, 55 ± 5 см, 22 AWG
Тип подшипника	качения
Вес, кг	0,2



Данные актуальны на дату создания документа





## ФИЛЬТРУЮЩИЕ ВЕНТИЛЯТОРЫ

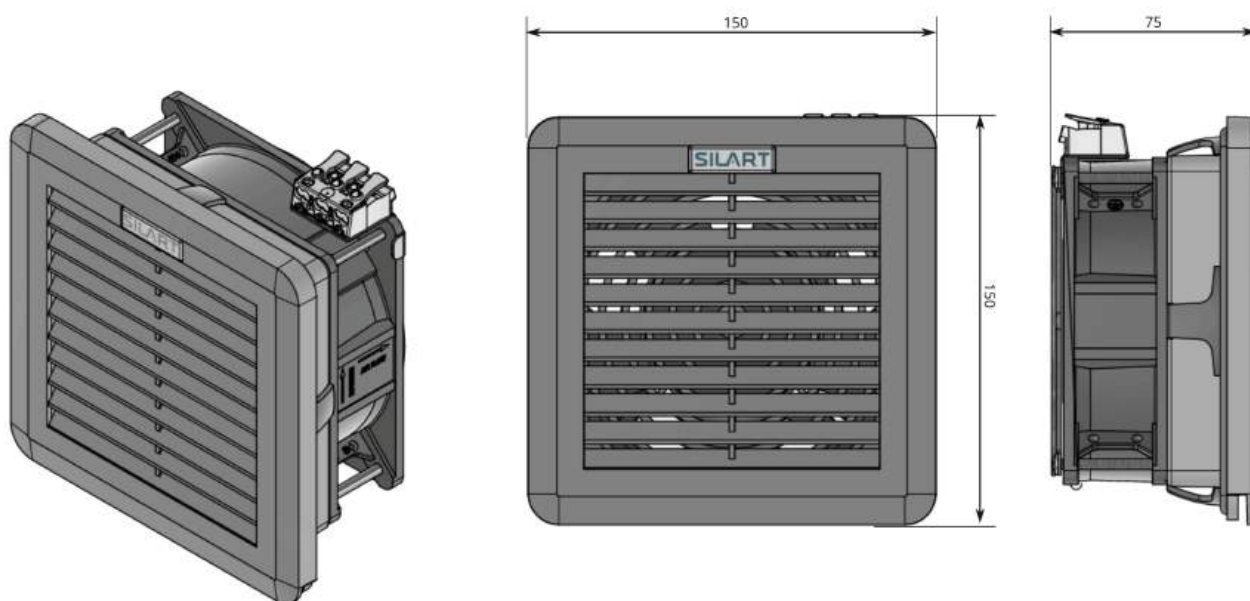
### Серия NLV



NLV-1500	
Производительность м <sup>3</sup> ч	65
Номинальное напряжение, В	АС 230
Габаритные размеры (ШВГ), мм	150x150x75
Монтажный вырез, мм	125 <sup>+1</sup> x 125 <sup>+1</sup>
Допустимая толщина панели, мм	от 1 до 1,8 (до 4 по запросу)
Механизм открытия фильтра	сдвижной (слайдер)
Потребляемая мощность, Вт	21
Степень защиты	IP 54
Класс очистки	G3
Рабочая температура, °С	-20...+45
Уровень шума, дБА	43
Срок службы, ч	50 000
Электрическое подключение	пружинная клемма
Тип подшипника	качения
Вес, кг	0,7



Данные актуальны на дату создания документа





## ФИЛЬТРУЮЩИЕ ВЕНТИЛЯТОРЫ

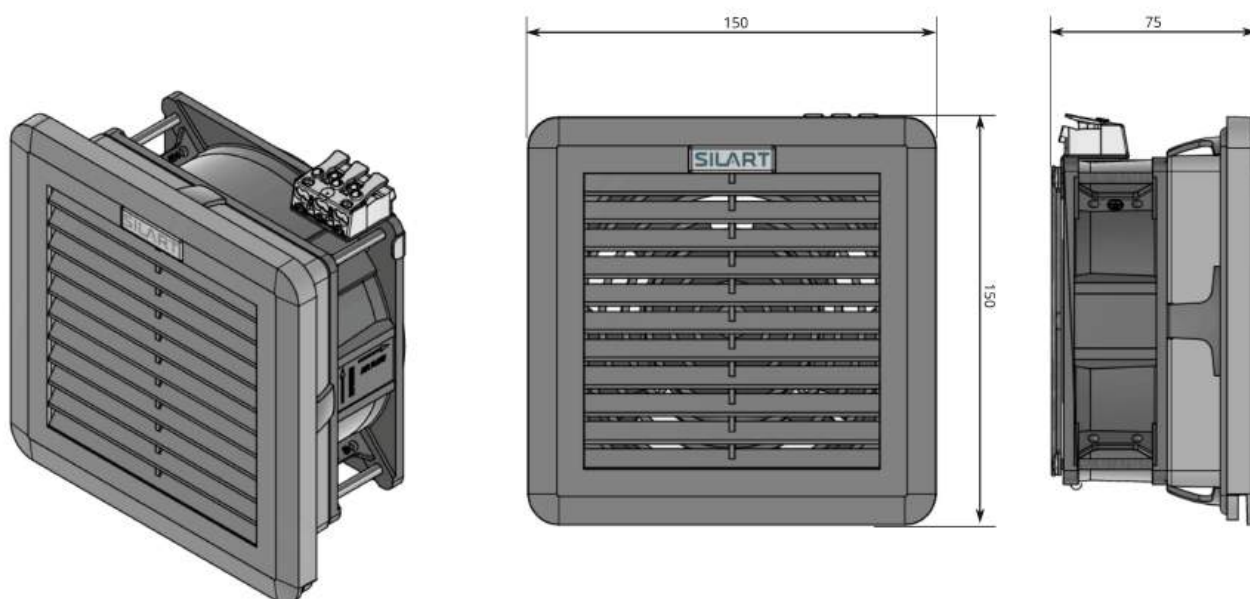
### Серия NLV



NLV-1510	
Производительность м <sup>3</sup> ч	78
Номинальное напряжение, В	DC 12
Габаритные размеры (ШВГ), мм	150x150x75
Монтажный вырез, мм	125 <sup>+1</sup> x 125 <sup>+1</sup>
Допустимая толщина панели, мм	от 1 до 1,8 (до 4 по запросу)
Механизм открытия фильтра	сдвижной (слайдер)
Потребляемая мощность, Вт	7.2
Степень защиты	IP 54
Класс очистки	G3
Рабочая температура, °C	-10...+70
Уровень шума, дБА	43.8
Срок службы, ч	70 000
Электрическое подключение	пружинная клемма
Тип подшипника	качения
Вес, кг	0,5



Данные актуальны на дату создания документа





## ФИЛЬТРУЮЩИЕ ВЕНТИЛЯТОРЫ

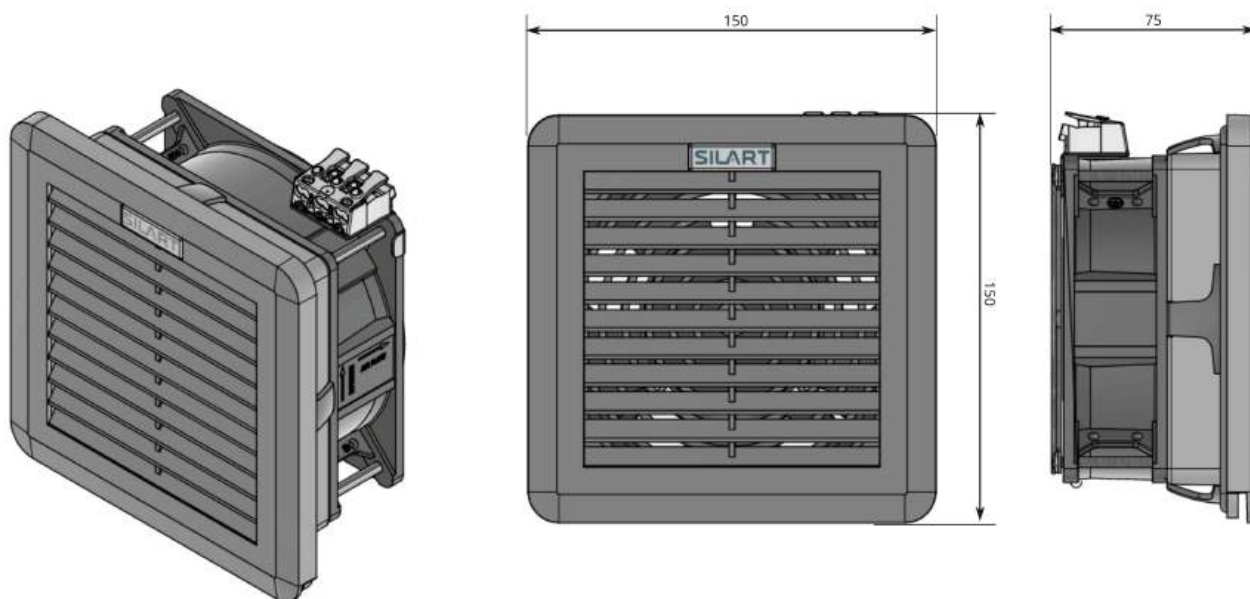
### Серия NLV



NLV-1520	
Производительность м <sup>3</sup> ч	78
Номинальное напряжение, В	DC 24
Габаритные размеры (ШВГ), мм	150x150x75
Монтажный вырез, мм	125 <sup>+1</sup> x 125 <sup>+1</sup>
Допустимая толщина панели, мм	от 1 до 1,8 (до 4 по запросу)
Механизм открытия фильтра	сдвижной (слайдер)
Потребляемая мощность, Вт	8.4
Степень защиты	IP 54
Класс очистки	G3
Рабочая температура, °C	-10...+70
Уровень шума, дБА	46.7
Срок службы, ч	70 000
Электрическое подключение	пружинная клемма
Тип подшипника	качения
Вес, кг	0,5



Данные актуальны на дату создания документа





## ФИЛЬТРУЮЩИЕ ВЕНТИЛЯТОРЫ

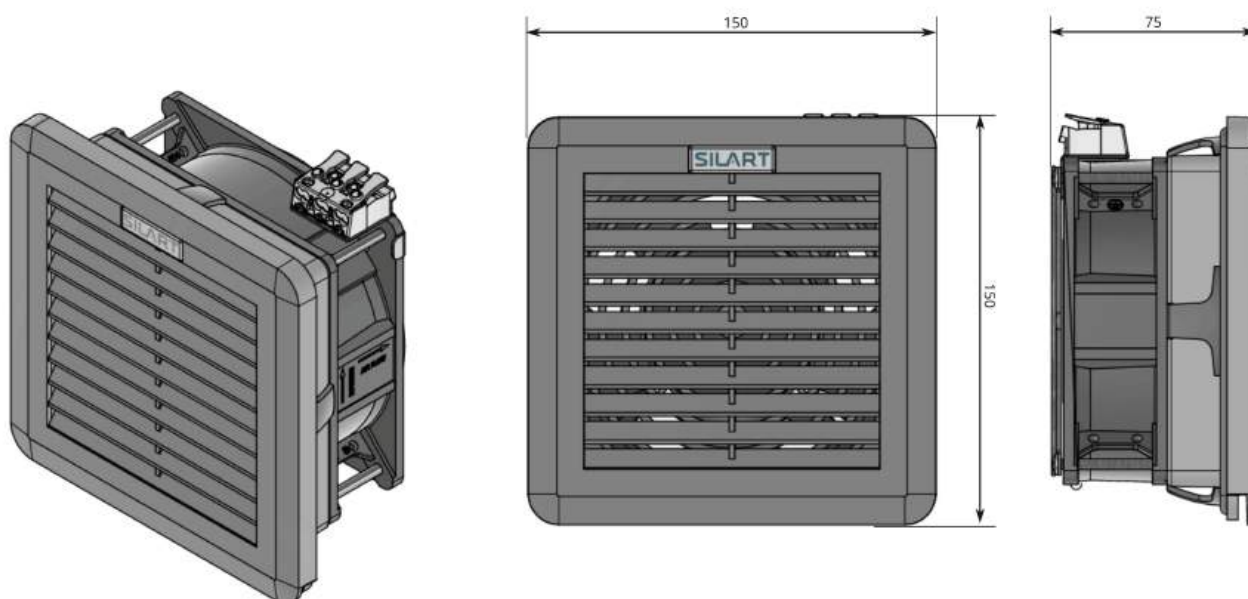
### Серия NLV



NLV-1530	
Производительность м <sup>3</sup> ч	65
Номинальное напряжение, В	АС 380
Габаритные размеры (ШВГ), мм	150x150x75
Монтажный вырез, мм	125 <sup>+1</sup> x 125 <sup>+1</sup>
Допустимая толщина панели, мм	от 1 до 1,8 (до 4 по запросу)
Механизм открытия фильтра	сдвижной (слайдер)
Потребляемая мощность, Вт	26
Степень защиты	IP 54
Класс очистки	G3
Рабочая температура, °С	-10...+45
Уровень шума, дБА	42
Срок службы, ч	50 000
Электрическое подключение	пружинная клемма
Тип подшипника	качения
Вес, кг	0,7



Данные актуальны на дату создания документа





## ФИЛЬТРУЮЩИЕ ВЕНТИЛЯТОРЫ

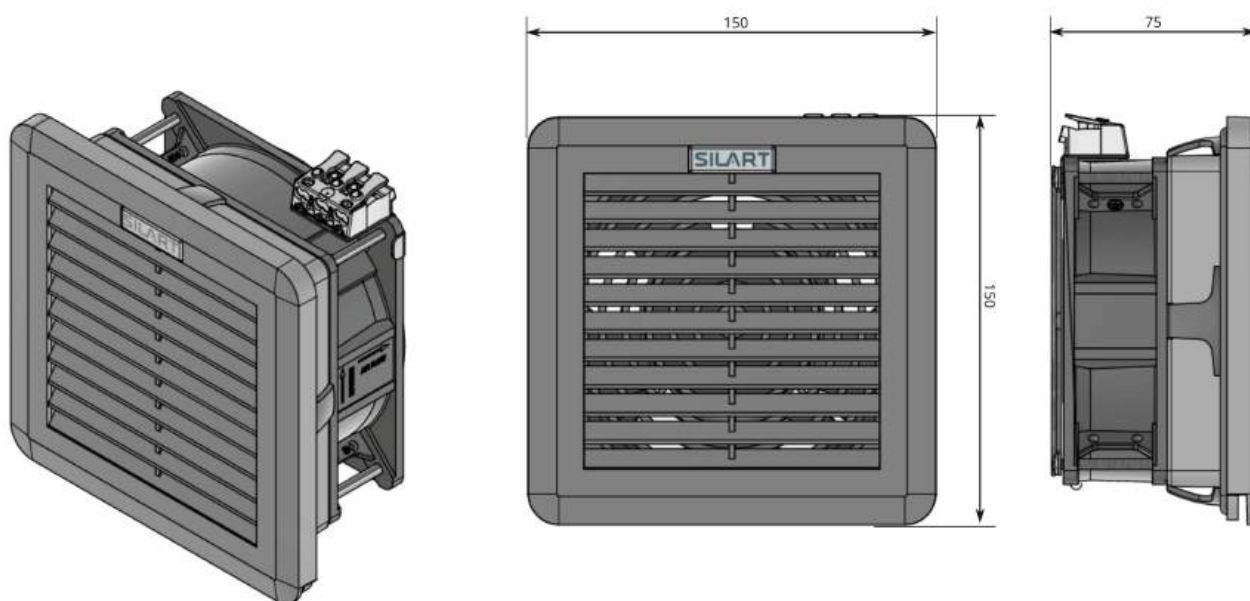
### Серия NLV



NLV-1540	
Производительность м <sup>3</sup> ч	78
Номинальное напряжение, В	DC 48
Габаритные размеры (ШВГ), мм	150x150x75
Монтажный вырез, мм	125 <sup>+1</sup> x 125 <sup>+1</sup>
Допустимая толщина панели, мм	от 1 до 1,8 (до 4 по запросу)
Механизм открытия фильтра	сдвижной (слайдер)
Потребляемая мощность, Вт	7.68
Степень защиты	IP 54
Класс очистки	G3
Рабочая температура, °C	-10...+70
Уровень шума, дБА	45.3
Срок службы, ч	70 000
Электрическое подключение	пружинная клемма
Тип подшипника	качения
Вес, кг	0,5



Данные актуальны на дату создания документа





## ФИЛЬТРУЮЩИЕ ВЕНТИЛЯТОРЫ

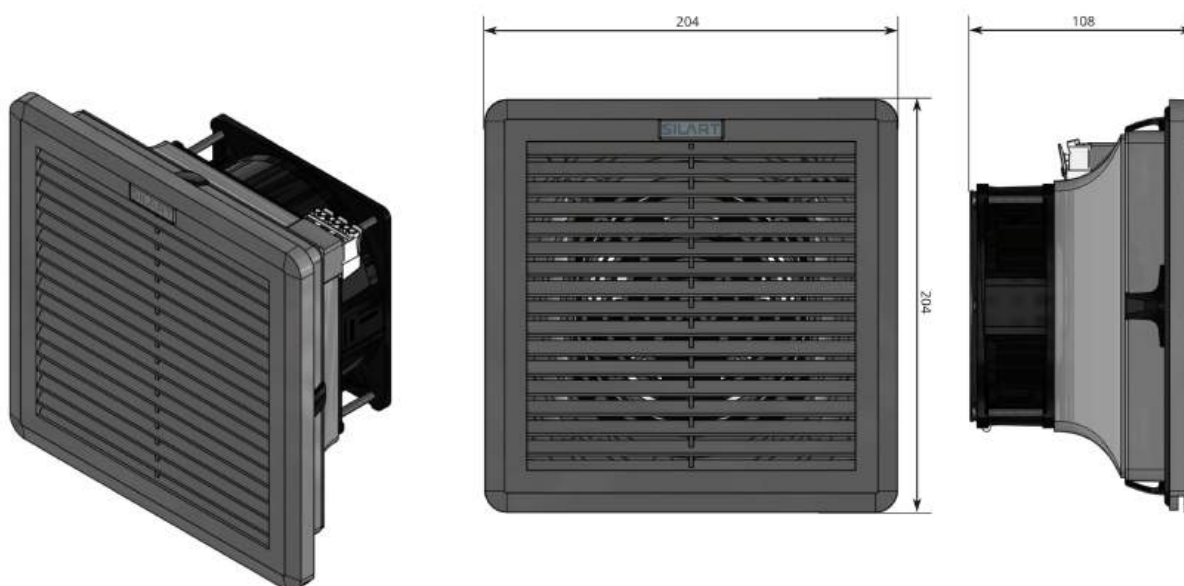
### Серия NLV



NLV-2000	
Производительность м <sup>3</sup> ч	105
Номинальное напряжение, В	АС 230
Габаритные размеры (ШВГ), мм	204x204x108
Монтажный вырез, мм	177 <sup>+1</sup> x 177 <sup>+1</sup>
Допустимая толщина панели, мм	от 1 до 1,8 (до 4 по запросу)
Механизм открытия фильтра	сдвижной (слайдер)
Потребляемая мощность, Вт	21
Степень защиты	IP 54
Класс очистки	G3
Рабочая температура, °С	-20...+45
Уровень шума, дБА	43
Срок службы, ч	50 000
Электрическое подключение	пружинная клемма
Тип подшипника	качения
Вес, кг	0,8



Данные актуальны на дату создания документа





## ФИЛЬТРУЮЩИЕ ВЕНТИЛЯТОРЫ

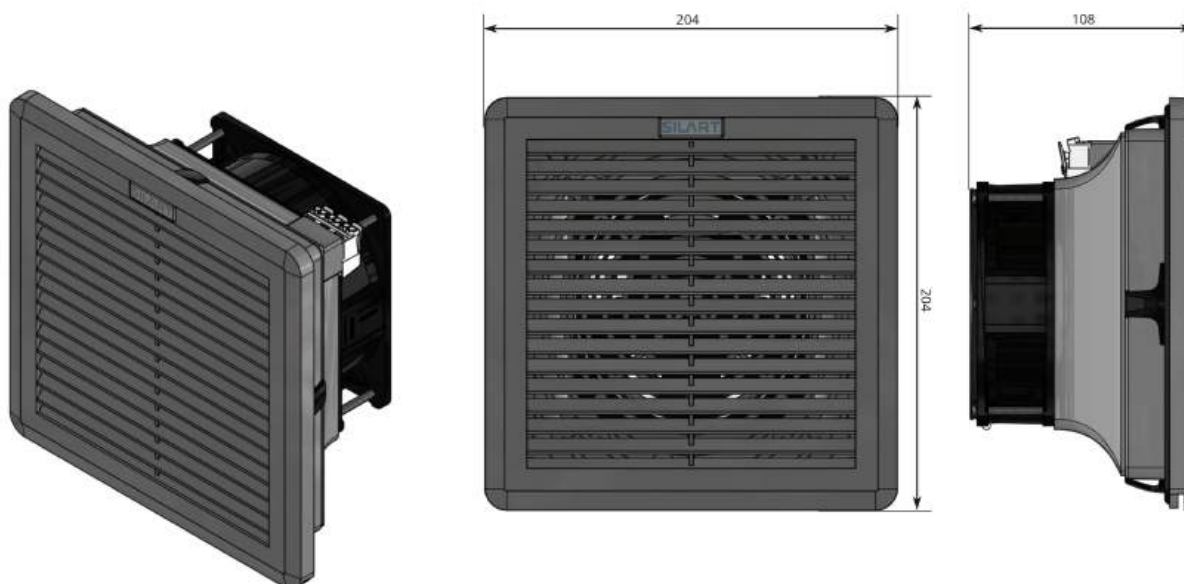
### Серия NLV



NLV-2010	
Производительность м <sup>3</sup> ч	120
Номинальное напряжение, В	DC 12
Габаритные размеры (ШВГ), мм	204x204x108
Монтажный вырез, мм	177 <sup>+1</sup> x 177 <sup>+1</sup>
Допустимая толщина панели, мм	от 1 до 1,8 (до 4 по запросу)
Механизм открытия фильтра	сдвижной (слайдер)
Потребляемая мощность, Вт	7.2
Степень защиты	IP 54
Класс очистки	G3
Рабочая температура, °C	-10...+70
Уровень шума, дБА	43.8
Срок службы, ч	70 000
Электрическое подключение	пружинная клемма
Тип подшипника	качения
Вес, кг	0,6



Данные актуальны на дату создания документа





## ФИЛЬТРУЮЩИЕ ВЕНТИЛЯТОРЫ

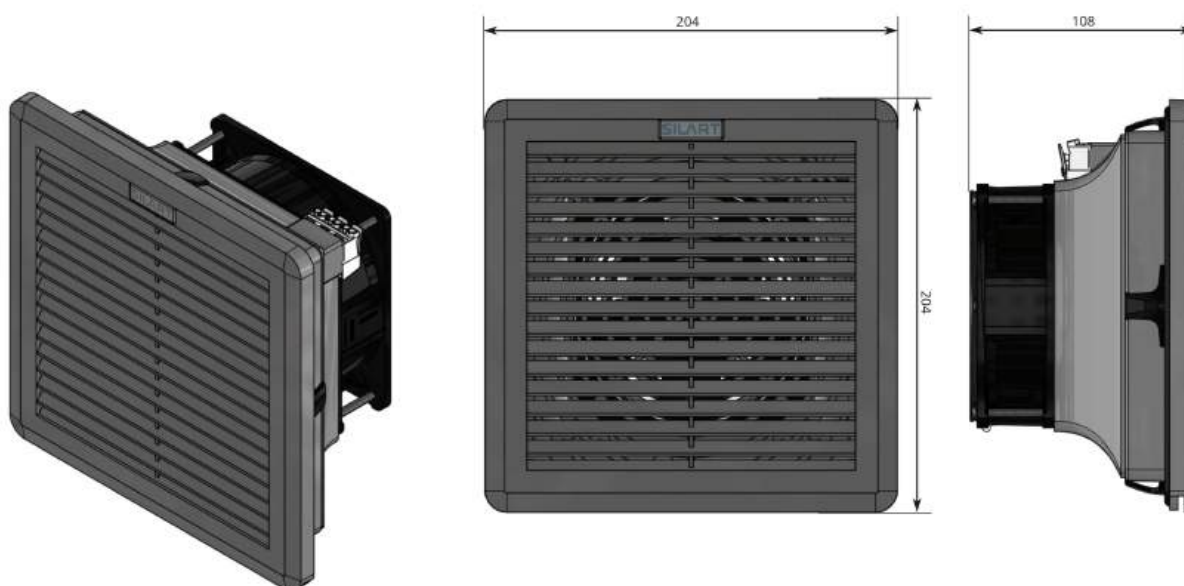
### Серия NLV



NLV-2020	
Производительность м <sup>3</sup> ч	120
Номинальное напряжение, В	DC 24
Габаритные размеры (ШВГ), мм	204x204x108
Монтажный вырез, мм	177 <sup>+1</sup> x 177 <sup>+1</sup>
Допустимая толщина панели, мм	от 1 до 1,8 (до 4 по запросу)
Механизм открытия фильтра	сдвижной (слайдер)
Потребляемая мощность, Вт	8.4
Степень защиты	IP 54
Класс очистки	G3
Рабочая температура, °C	-10...+70
Уровень шума, дБА	46.7
Срок службы, ч	70 000
Электрическое подключение	пружинная клемма
Тип подшипника	качения
Вес, кг	0,6



Данные актуальны на дату создания документа





## ФИЛЬТРУЮЩИЕ ВЕНТИЛЯТОРЫ

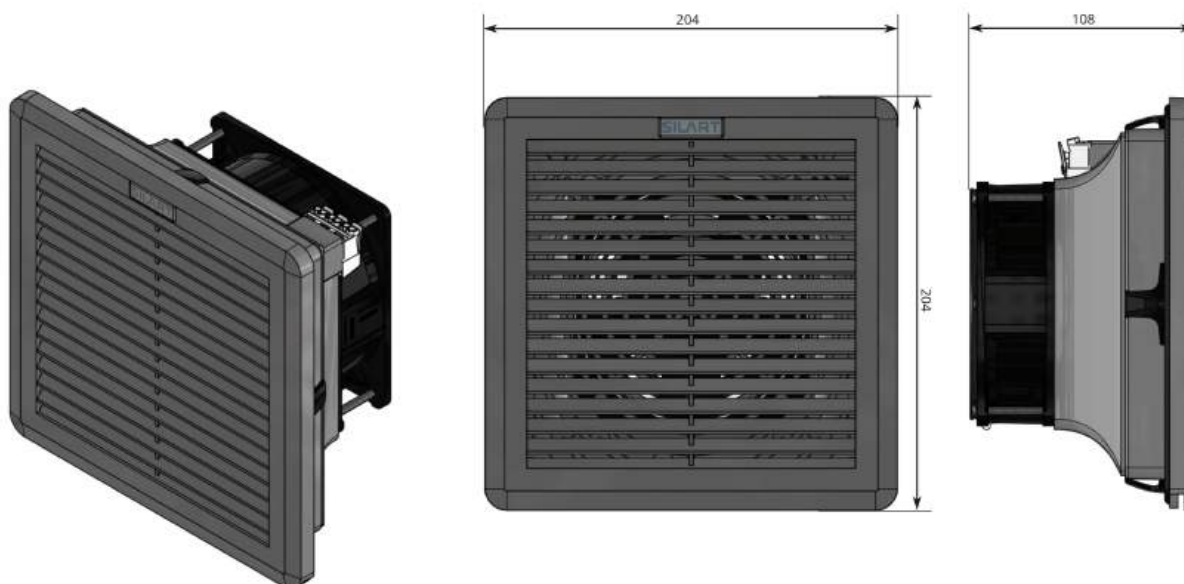
### Серия NLV



NLV-2030	
Производительность м <sup>3</sup> ч	105
Номинальное напряжение, В	АС 380
Габаритные размеры (ШВГ), мм	204x204x108
Монтажный вырез, мм	177 <sup>+1</sup> x 177 <sup>+1</sup>
Допустимая толщина панели, мм	от 1 до 1,8 (до 4 по запросу)
Механизм открытия фильтра	сдвижной (слайдер)
Потребляемая мощность, Вт	26
Степень защиты	IP 54
Класс очистки	G3
Рабочая температура, °С	-10...+45
Уровень шума, дБА	42
Срок службы, ч	50 000
Электрическое подключение	пружинная клемма
Тип подшипника	качения
Вес, кг	0,8



Данные актуальны на дату создания документа





## ФИЛЬТРУЮЩИЕ ВЕНТИЛЯТОРЫ

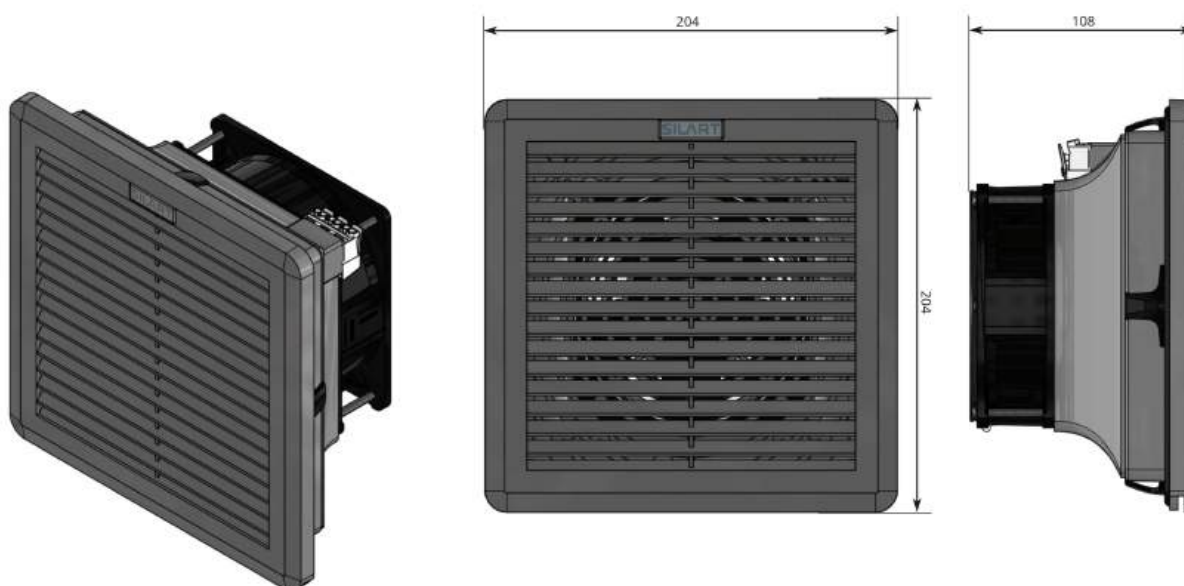
### Серия NLV



NLV-2040	
Производительность м <sup>3</sup> ч	120
Номинальное напряжение, В	DC 48
Габаритные размеры (ШВГ), мм	204x204x108
Монтажный вырез, мм	177 <sup>+1</sup> x 177 <sup>+1</sup>
Допустимая толщина панели, мм	от 1 до 1,8 (до 4 по запросу)
Механизм открытия фильтра	сдвижной (слайдер)
Потребляемая мощность, Вт	7.68
Степень защиты	IP 54
Класс очистки	G3
Рабочая температура, °C	-10...+70
Уровень шума, дБА	45.3
Срок службы, ч	70 000
Электрическое подключение	пружинная клемма
Тип подшипника	качения
Вес, кг	0,6



Данные актуальны на дату создания документа





## ФИЛЬТРУЮЩИЕ ВЕНТИЛЯТОРЫ

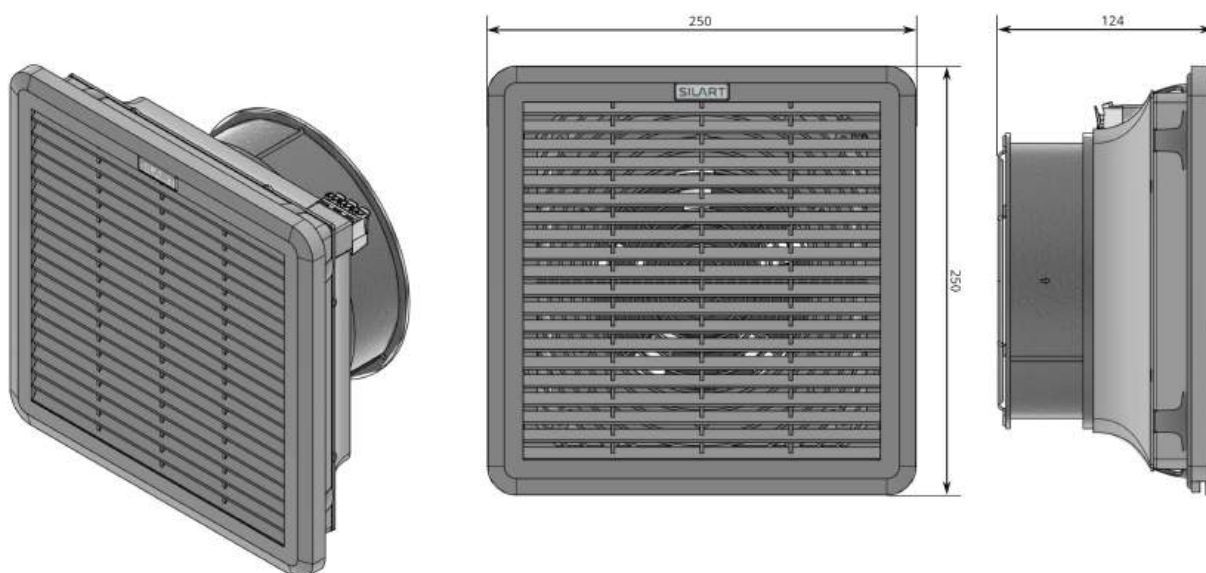
### Серия NLV



NLV-2500	
Производительность м <sup>3</sup> ч	210
Номинальное напряжение, В	АС 230
Габаритные размеры (ШВГ), мм	250x250x124
Монтажный вырез, мм	223 <sup>+1</sup> x 223 <sup>+1</sup>
Допустимая толщина панели, мм	от 1 до 1,8 (до 4 по запросу)
Механизм открытия фильтра	сдвижной (слайдер)
Потребляемая мощность, Вт	32
Степень защиты	IP 54
Класс очистки	G3
Рабочая температура, °С	-10...+45
Уровень шума, дБА	45
Срок службы, ч	50 000
Электрическое подключение	пружинная клемма
Тип подшипника	качения
Вес, кг	1,4



Данные актуальны на дату создания документа





## ФИЛЬТРУЮЩИЕ ВЕНТИЛЯТОРЫ

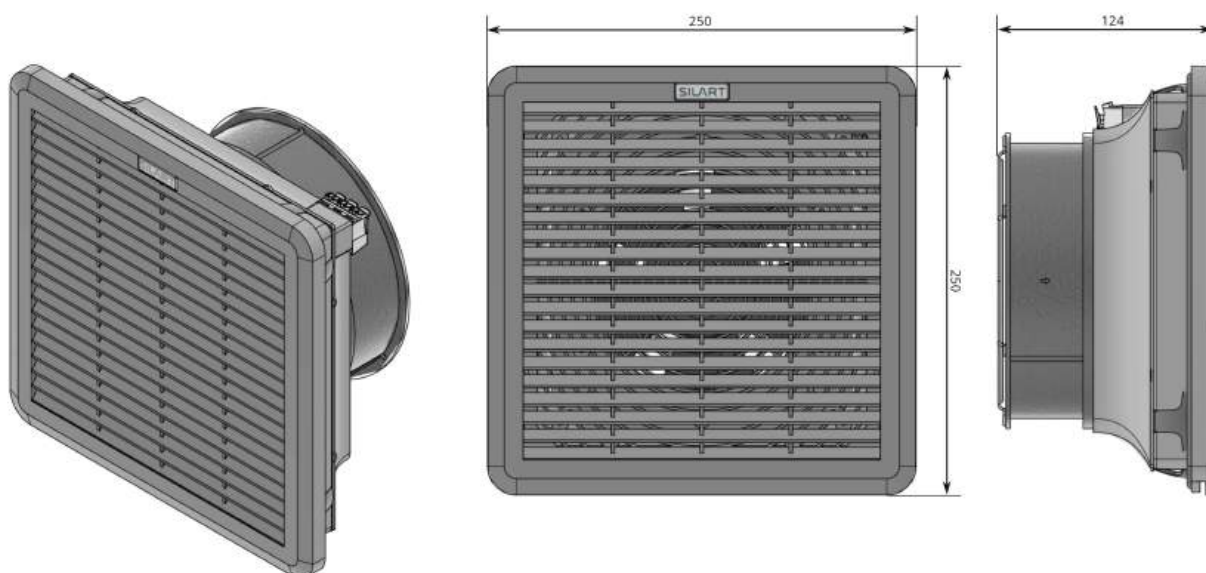
### Серия NLV



NLV-2520	
Производительность м <sup>3</sup> ч	280
Номинальное напряжение, В	DC 24
Габаритные размеры (ШВГ), мм	250x250x124
Монтажный вырез, мм	223 <sup>+1</sup> x 223 <sup>+1</sup>
Допустимая толщина панели, мм	от 1 до 1,8 (до 4 по запросу)
Механизм открытия фильтра	сдвижной (слайдер)
Потребляемая мощность, Вт	16.8
Степень защиты	IP 54
Класс очистки	G3
Рабочая температура, °C	-10...+70
Уровень шума, дБА	55.4
Срок службы, ч	70 000
Электрическое подключение	пружинная клемма
Тип подшипника	качения
Вес, кг	1,2



Данные актуальны на дату создания документа





## ФИЛЬТРУЮЩИЕ ВЕНТИЛЯТОРЫ

### Серия NLV



NLV-2600	
Производительность м <sup>3</sup> ч	280
Номинальное напряжение, В	АС 230
Габаритные размеры (ШВГ), мм	250x250x90
Монтажный вырез, мм	223 <sup>+1</sup> x 223 <sup>+1</sup>
Допустимая толщина панели, мм	от 1 до 1,8 (до 4 по запросу)
Механизм открытия фильтра	сдвижной (слайдер)
Потребляемая мощность, Вт	50
Степень защиты	IP 54
Класс очистки	G3
Рабочая температура, °С	-10...+45
Уровень шума, дБА	62
Срок службы, ч	50 000
Электрическое подключение	пружинная клемма
Тип подшипника	качения
Вес, кг	1,5



Данные актуальны на дату создания документа





## ФИЛЬТРУЮЩИЕ ВЕНТИЛЯТОРЫ

### Серия NLV



NLV-2630	
Производительность м <sup>3</sup> ч	258
Номинальное напряжение, В	АС 380 - 3 ф
Габаритные размеры (ШВГ), мм	250x250x90
Монтажный вырез, мм	223 <sup>+1</sup> x 223 <sup>+1</sup>
Допустимая толщина панели, мм	от 1 до 1,8 (до 4 по запросу)
Механизм открытия фильтра	сдвижной (слайдер)
Потребляемая мощность, Вт	50
Степень защиты	IP 54
Класс очистки	G3
Рабочая температура, °С	-10...+45
Уровень шума, дБА	62
Срок службы, ч	50 000
Электрическое подключение	пружинная клемма
Тип подшипника	качения
Вес, кг	1,5



Данные актуальны на дату предоставления документа





## ФИЛЬТРУЮЩИЕ ВЕНТИЛЯТОРЫ

### Серия NLV



NLV-3000	
Производительность м <sup>3</sup> ч	500
Номинальное напряжение, В	АС 230
Габаритные размеры (ШВГ), мм	324x324x132
Монтажный вырез, мм	291 <sup>+1</sup> x 291 <sup>+1</sup>
Допустимая толщина панели, мм	от 1 до 2,3 (до 4 по запросу)
Механизм открытия фильтра	сдвижной (слайдер)
Потребляемая мощность, Вт	50
Степень защиты	IP 54
Класс очистки	G3
Рабочая температура, °С	-10...+45
Уровень шума, дБА	62
Срок службы, ч	50 000
Электрическое подключение	пружинная клемма
Тип подшипника	качения
Вес, кг	2,3



Данные актуальны на дату создания документа





## ФИЛЬТРУЮЩИЕ ВЕНТИЛЯТОРЫ

### Серия NLV



NLV-3030	
Производительность м <sup>3</sup> ч	460
Номинальное напряжение, В	АС 380 - 3 ф
Габаритные размеры (ШВГ), мм	324x324x132
Монтажный вырез, мм	291 <sup>+1</sup> x 291 <sup>+1</sup>
Допустимая толщина панели, мм	от 1 до 2,3 (до 4 по запросу)
Механизм открытия фильтра	сдвижной (слайдер)
Потребляемая мощность, Вт	50
Степень защиты	IP 54
Класс очистки	G3
Рабочая температура, °С	-10...+45
Уровень шума, дБА	62
Срок службы, ч	50 000
Электрическое подключение	пружинная клемма
Тип подшипника	качения
Вес, кг	2,3



Данные актуальны на дату предоставления документа





## ФИЛЬТРУЮЩИЕ ВЕНТИЛЯТОРЫ

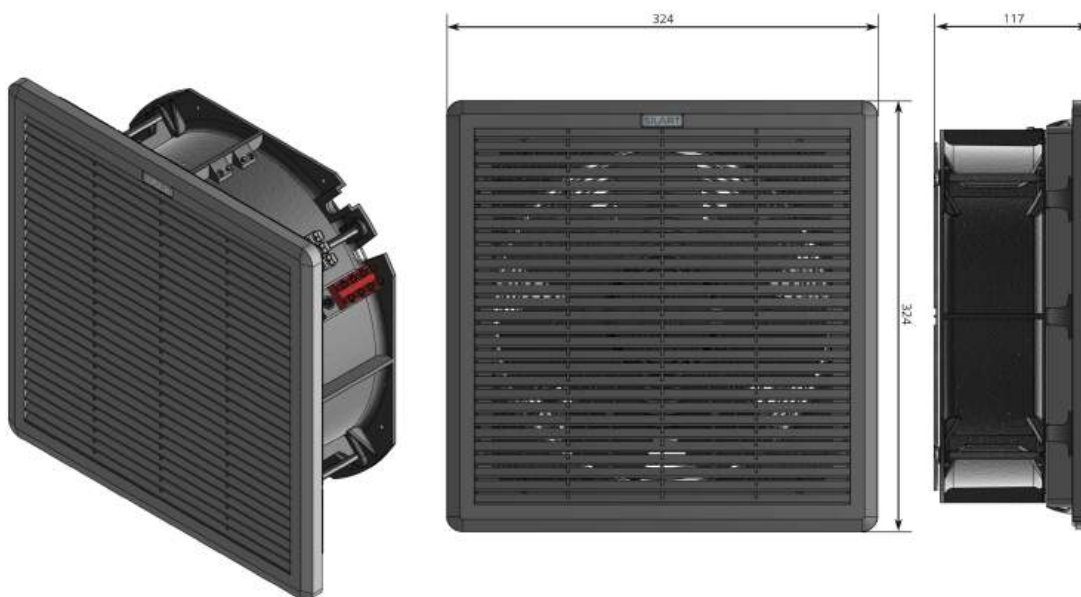
### Серия NLV



NLV-3100	
Производительность м <sup>3</sup> ч	800
Номинальное напряжение, В	АС 230
Габаритные размеры (ШВГ), мм	324x324x117
Монтажный вырез, мм	291 <sup>+1</sup> x 291 <sup>+1</sup>
Допустимая толщина панели, мм	от 1 до 2,3 (до 4 по запросу)
Механизм открытия фильтра	сдвижной (слайдер)
Потребляемая мощность, Вт	126
Степень защиты	IP 54
Класс очистки	G3
Рабочая температура, °С	-10...+65
Уровень шума, дБА	68
Срок службы, ч	50 000
Электрическое подключение	пружинная клемма
Тип подшипника	качения
Вес, кг	3



Данные актуальны на дату создания документа





## ФИЛЬТРУЮЩИЕ ВЕНТИЛЯТОРЫ

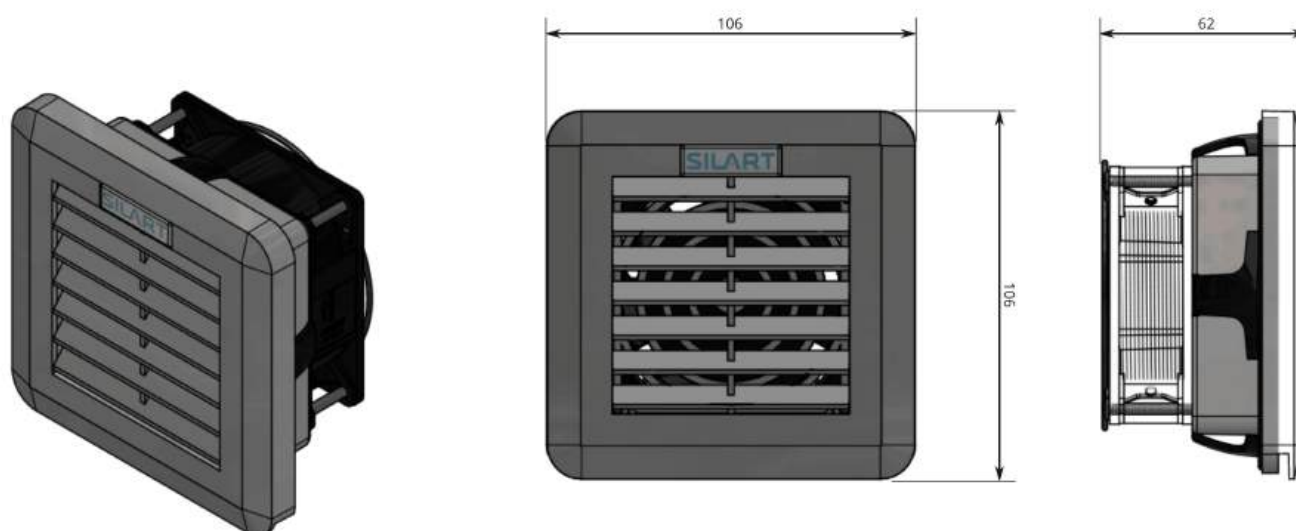
### Серия NLV



NLV-1101	
Производительность м <sup>3</sup> ч	30
Номинальное напряжение, В	AC 230
Габаритные размеры (ШВГ), мм	106x106x61
Монтажный вырез, мм	92 <sup>+1</sup> x 92 <sup>+1</sup>
Допустимая толщина панели, мм	от 1 до 1,8 (до 4 по запросу)
Механизм открытия фильтра	сдвижной (слайдер)
Потребляемая мощность, Вт	3.2
Степень защиты	IP 55
Класс очистки	G4
Рабочая температура, °C	-20...+70
Уровень шума, дБА	36.19
Срок службы, ч	70 000
Электрическое подключение	Провод, 40 ± 5 см, 22 AWG
Тип подшипника	качения
Вес, кг	0,2



Данные актуальны на дату создания документа





## ФИЛЬТРУЮЩИЕ ВЕНТИЛЯТОРЫ

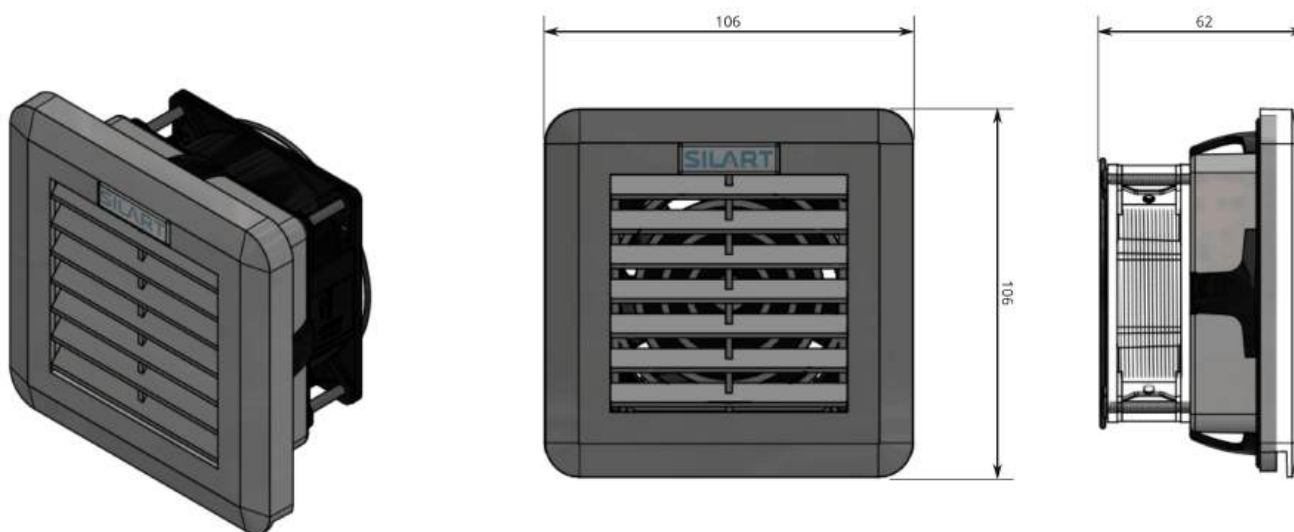
### Серия NLV



NLV-1111	
Производительность м <sup>3</sup> ч	35
Номинальное напряжение, В	DC 12
Габаритные размеры (ШВГ), мм	106x106x62
Монтажный вырез, мм	92 <sup>+1</sup> x 92 <sup>+1</sup>
Допустимая толщина панели, мм	от 1 до 1,8 (до 4 по запросу)
Механизм открытия фильтра	сдвижной (слайдер)
Потребляемая мощность, Вт	2.64
Степень защиты	IP 55
Класс очистки	G4
Рабочая температура, °C	-10...+70
Уровень шума, дБА	33.8
Срок службы, ч	70 000
Электрическое подключение	провод, 55 ± 5 см, 22 AWG
Тип подшипника	качения
Вес, кг	0,2



Данные актуальны на дату создания документа





## ФИЛЬТРУЮЩИЕ ВЕНТИЛЯТОРЫ

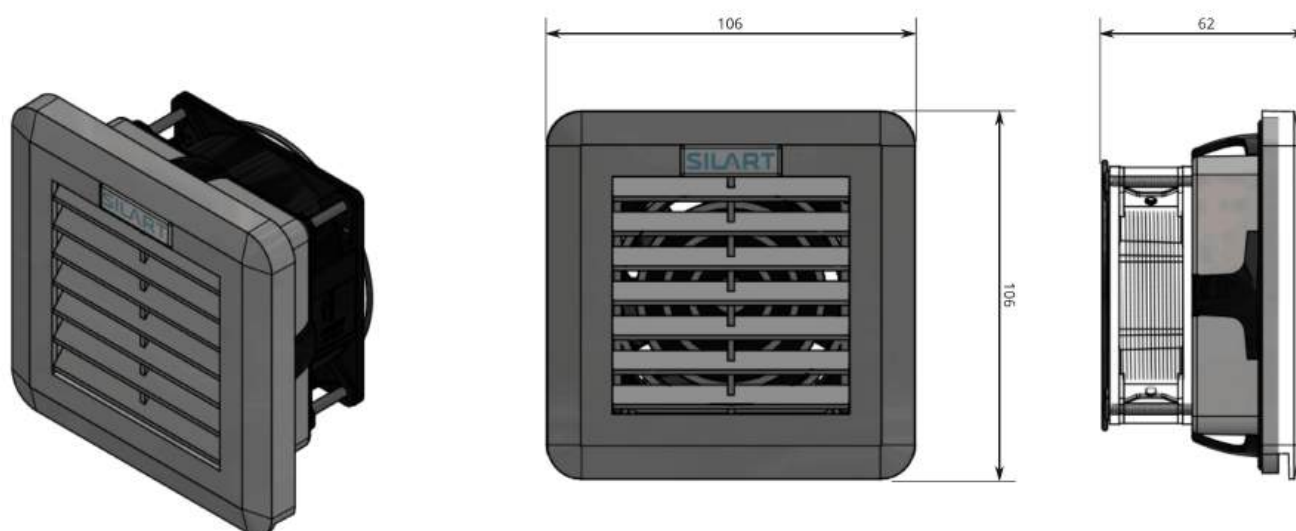
### Серия NLV



NLV-1121	
Производительность м <sup>3</sup> ч	41
Номинальное напряжение, В	DC 24
Габаритные размеры (ШВГ), мм	106x106x62
Монтажный вырез, мм	92 <sup>+1</sup> x 92 <sup>+1</sup>
Допустимая толщина панели, мм	от 1 до 1,8 (до 4 по запросу)
Механизм открытия фильтра	сдвижной (слайдер)
Потребляемая мощность, Вт	3.6
Степень защиты	IP 55
Класс очистки	G4
Рабочая температура, °C	-10...+70
Уровень шума, дБА	35.8
Срок службы, ч	70 000
Электрическое подключение	провод, 55 ± 5 см, 24 AWG
Тип подшипника	качения
Вес, кг	0,2



Данные актуальны на дату создания документа





## ФИЛЬТРУЮЩИЕ ВЕНТИЛЯТОРЫ

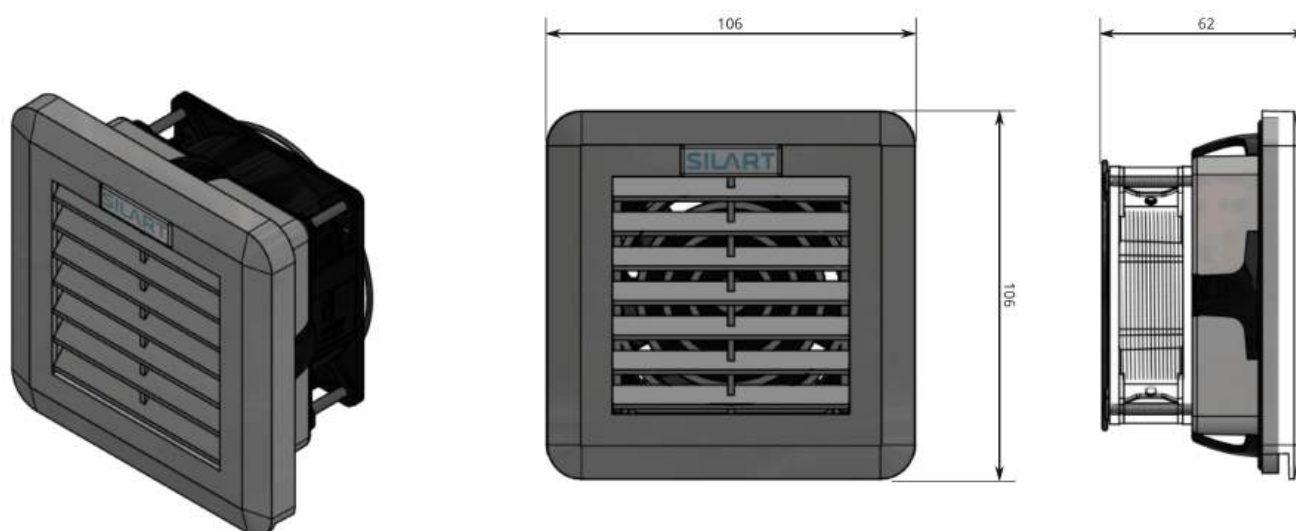
### Серия NLV



NLV-1141	
Производительность м <sup>3</sup> ч	48
Номинальное напряжение, В	DC 48
Габаритные размеры (ШВГ), мм	106x106x62
Монтажный вырез, мм	92 <sup>+1</sup> x 92 <sup>+1</sup>
Допустимая толщина панели, мм	от 1 до 1,8 (до 4 по запросу)
Механизм открытия фильтра	сдвижной (слайдер)
Потребляемая мощность, Вт	4.8
Степень защиты	IP 55
Класс очистки	G4
Рабочая температура, °C	-10...+70
Уровень шума, дБА	39.7
Срок службы, ч	70 000
Электрическое подключение	провод, 55 ± 5 см, 22 AWG
Тип подшипника	качения
Вес, кг	0,2



Данные актуальны на дату создания документа





## ФИЛЬТРУЮЩИЕ ВЕНТИЛЯТОРЫ

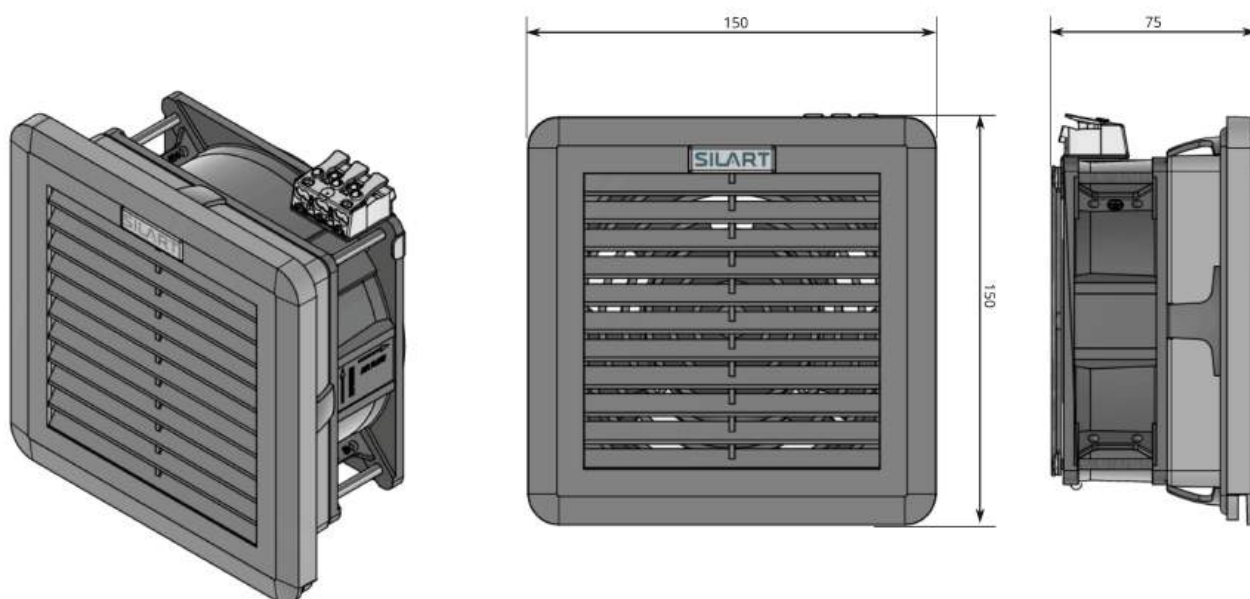
### Серия NLV



NLV-1501	
Производительность м <sup>3</sup> ч	59
Номинальное напряжение, В	АС 230
Габаритные размеры (ШВГ), мм	150x150x75
Монтажный вырез, мм	125 <sup>+1</sup> x 125 <sup>+1</sup>
Допустимая толщина панели, мм	от 1 до 1,8 (до 4 по запросу)
Механизм открытия фильтра	сдвижной (слайдер)
Потребляемая мощность, Вт	21
Степень защиты	IP 55
Класс очистки	G4
Рабочая температура, °С	-20...+45
Уровень шума, дБА	43
Срок службы, ч	50 000
Электрическое подключение	пружинная клемма
Тип подшипника	качения
Вес, кг	0,7



Данные актуальны на дату создания документа





## ФИЛЬТРУЮЩИЕ ВЕНТИЛЯТОРЫ

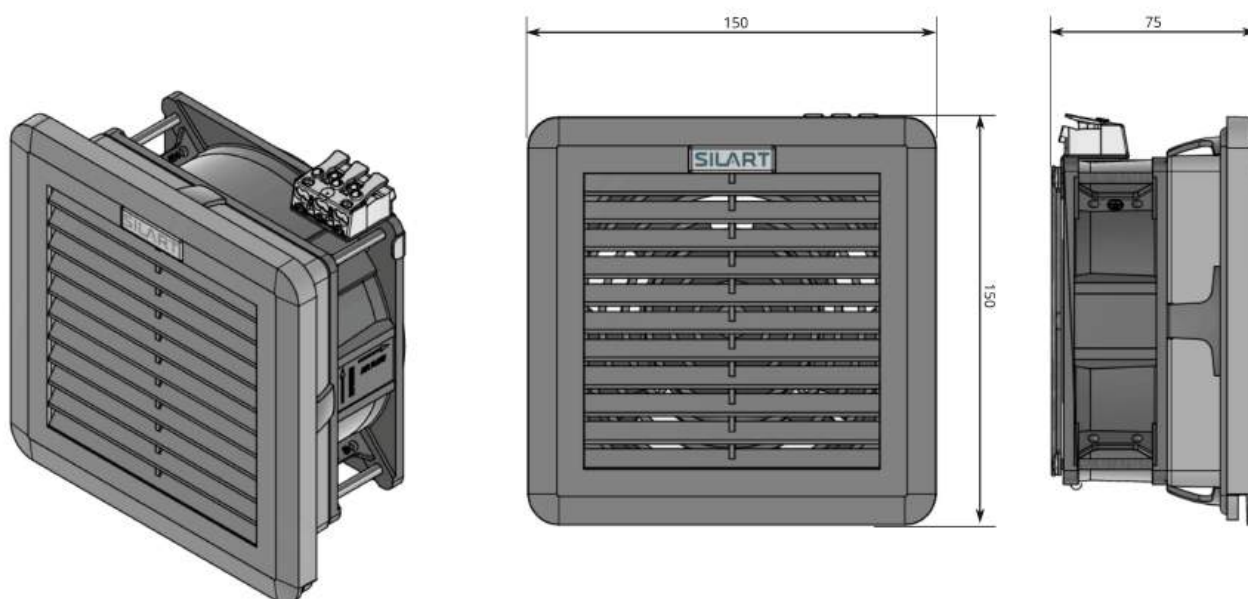
### Серия NLV



NLV-1511	
Производительность м <sup>3</sup> ч	71
Номинальное напряжение, В	DC 12
Габаритные размеры (ШВГ), мм	150x150x75
Монтажный вырез, мм	125 <sup>+1</sup> x 125 <sup>+1</sup>
Допустимая толщина панели, мм	от 1 до 1,8 (до 4 по запросу)
Механизм открытия фильтра	сдвижной (слайдер)
Потребляемая мощность, Вт	7.2
Степень защиты	IP 55
Класс очистки	G4
Рабочая температура, °C	-10...+70
Уровень шума, дБА	43.8
Срок службы, ч	70 000
Электрическое подключение	пружинная клемма
Тип подшипника	качения
Вес, кг	0,5



Данные актуальны на дату создания документа





## ФИЛЬТРУЮЩИЕ ВЕНТИЛЯТОРЫ

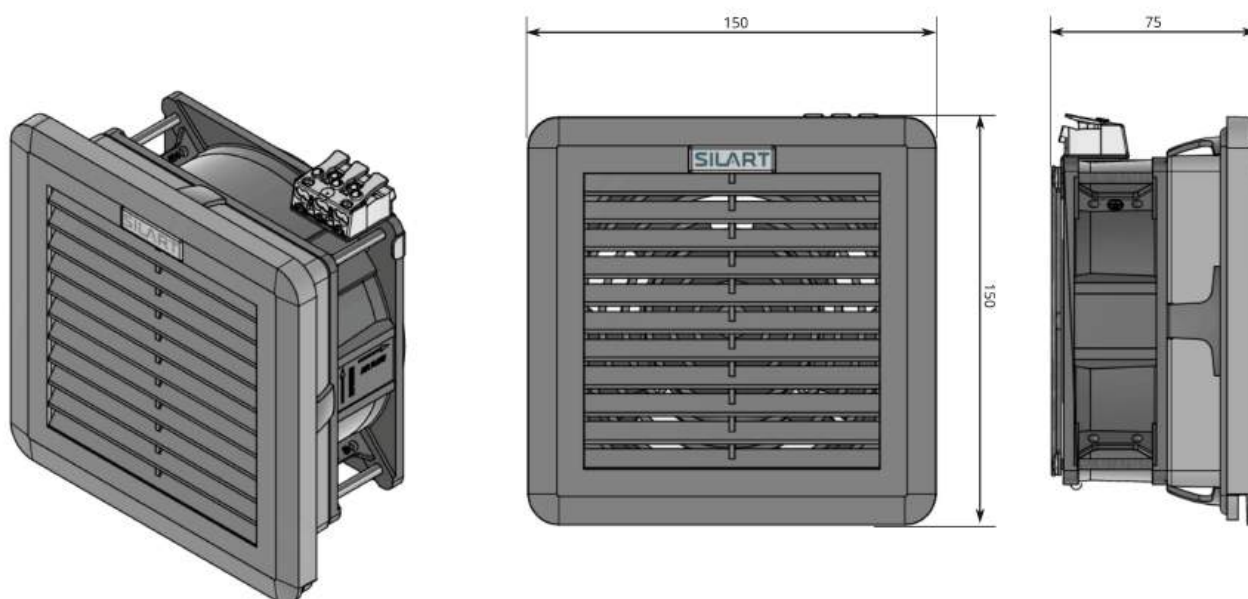
### Серия NLV



NLV-1521	
Производительность м <sup>3</sup> ч	71
Номинальное напряжение, В	DC 24
Габаритные размеры (ШВГ), мм	150x150x75
Монтажный вырез, мм	125 <sup>+1</sup> x 125 <sup>+1</sup>
Допустимая толщина панели, мм	от 1 до 1,8 (до 4 по запросу)
Механизм открытия фильтра	сдвижной (слайдер)
Потребляемая мощность, Вт	8.4
Степень защиты	IP 55
Класс очистки	G4
Рабочая температура, °C	-10...+70
Уровень шума, дБА	46.7
Срок службы, ч	70 000
Электрическое подключение	пружинная клемма
Тип подшипника	качения
Вес, кг	0,5



Данные актуальны на дату создания документа





## ФИЛЬТРУЮЩИЕ ВЕНТИЛЯТОРЫ

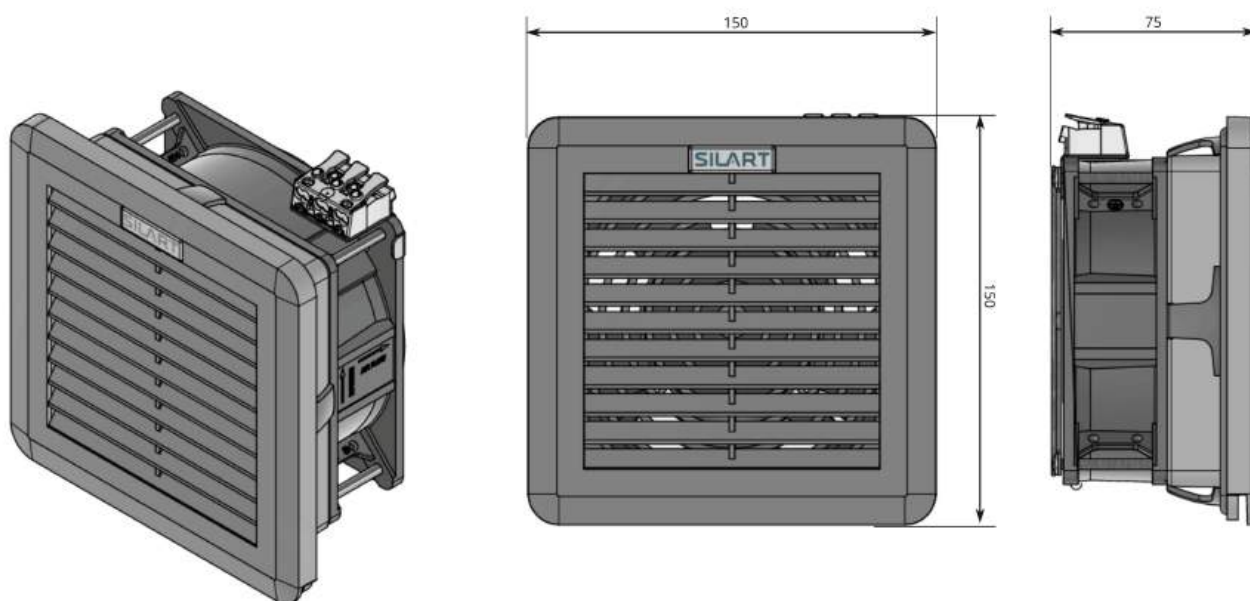
### Серия NLV



NLV-1531	
Производительность м <sup>3</sup> ч	59
Номинальное напряжение, В	АС 380
Габаритные размеры (ШВГ), мм	150x150x75
Монтажный вырез, мм	125 <sup>+1</sup> x 125 <sup>+1</sup>
Допустимая толщина панели, мм	от 1 до 1,8 (до 4 по запросу)
Механизм открытия фильтра	сдвижной (слайдер)
Потребляемая мощность, Вт	26
Степень защиты	IP 55
Класс очистки	G4
Рабочая температура, °С	-10...+45
Уровень шума, дБА	42
Срок службы, ч	50 000
Электрическое подключение	пружинная клемма
Тип подшипника	качения
Вес, кг	0,7



Данные актуальны на дату создания документа





## ФИЛЬТРУЮЩИЕ ВЕНТИЛЯТОРЫ

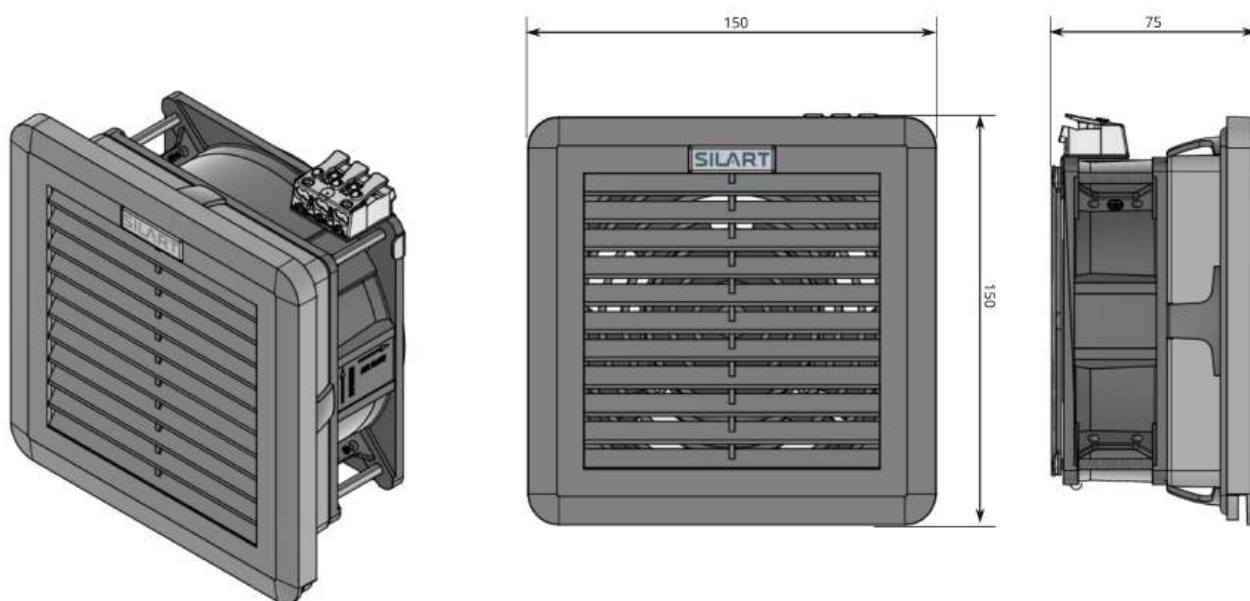
### Серия NLV



NLV-1541	
Производительность м <sup>3</sup> ч	71
Номинальное напряжение, В	DC 48
Габаритные размеры (ШВГ), мм	150x150x75
Монтажный вырез, мм	125 <sup>+1</sup> x 125 <sup>+1</sup>
Допустимая толщина панели, мм	от 1 до 1,8 (до 4 по запросу)
Механизм открытия фильтра	сдвижной (слайдер)
Потребляемая мощность, Вт	7.68
Степень защиты	IP 55
Класс очистки	G4
Рабочая температура, °C	-10...+70
Уровень шума, дБА	45.3
Срок службы, ч	70 000
Электрическое подключение	пружинная клемма
Тип подшипника	качения
Вес, кг	0,5



Данные актуальны на дату создания документа





## ФИЛЬТРУЮЩИЕ ВЕНТИЛЯТОРЫ

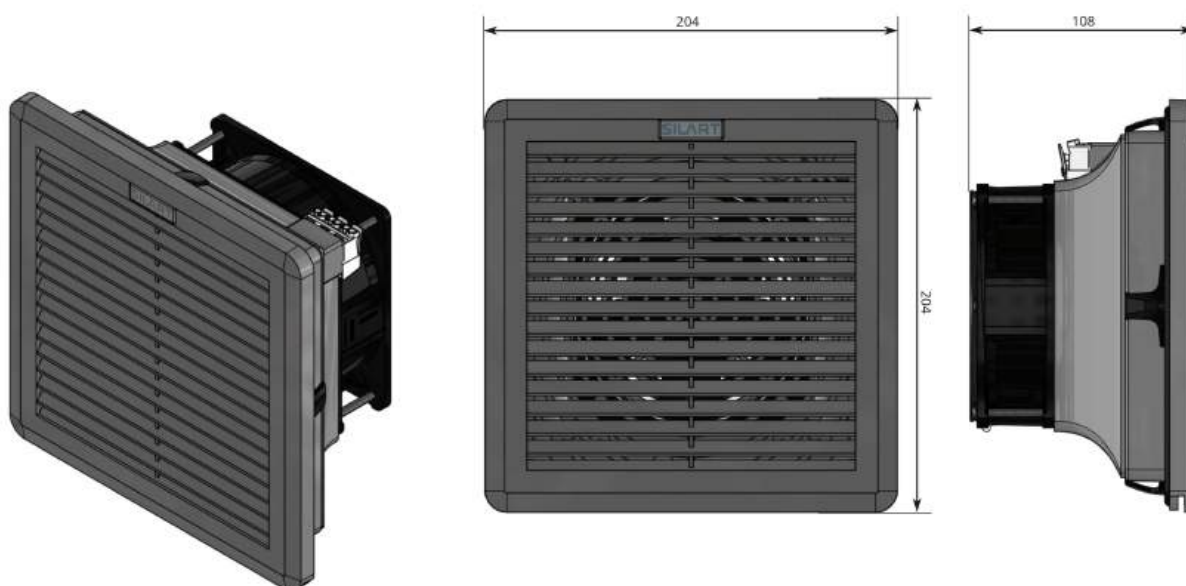
### Серия NLV



NLV-2001	
Производительность м <sup>3</sup> ч	96
Номинальное напряжение, В	АС 230
Габаритные размеры (ШВГ), мм	204x204x108
Монтажный вырез, мм	177 <sup>+1</sup> x 177 <sup>+1</sup>
Допустимая толщина панели, мм	от 1 до 1,8 (до 4 по запросу)
Механизм открытия фильтра	сдвижной (слайдер)
Потребляемая мощность, Вт	21
Степень защиты	IP 55
Класс очистки	G4
Рабочая температура, °С	-10...+45
Уровень шума, дБА	43
Срок службы, ч	50 000
Электрическое подключение	пружинная клемма
Тип подшипника	качения
Вес, кг	0,8



Данные актуальны на дату создания документа





## ФИЛЬТРУЮЩИЕ ВЕНТИЛЯТОРЫ

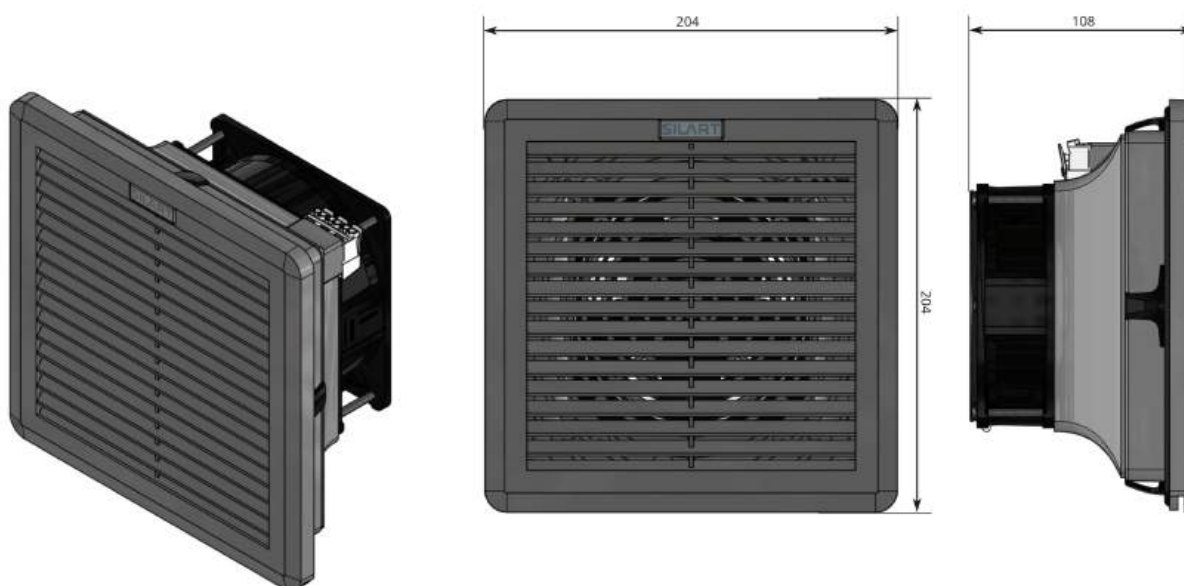
### Серия NLV



NLV-2011	
Производительность м <sup>3</sup> ч	110
Номинальное напряжение, В	DC 12
Габаритные размеры (ШВГ), мм	204x204x108
Монтажный вырез, мм	177 <sup>+1</sup> x 177 <sup>+1</sup>
Допустимая толщина панели, мм	от 1 до 1,8 (до 4 по запросу)
Механизм открытия фильтра	сдвижной (слайдер)
Потребляемая мощность, Вт	7.2
Степень защиты	IP 55
Класс очистки	G4
Рабочая температура, °C	-10...+70
Уровень шума, дБА	43.8
Срок службы, ч	70 000
Электрическое подключение	пружинная клемма
Тип подшипника	качения
Вес, кг	0,6



Данные актуальны на дату создания документа





## ФИЛЬТРУЮЩИЕ ВЕНТИЛЯТОРЫ

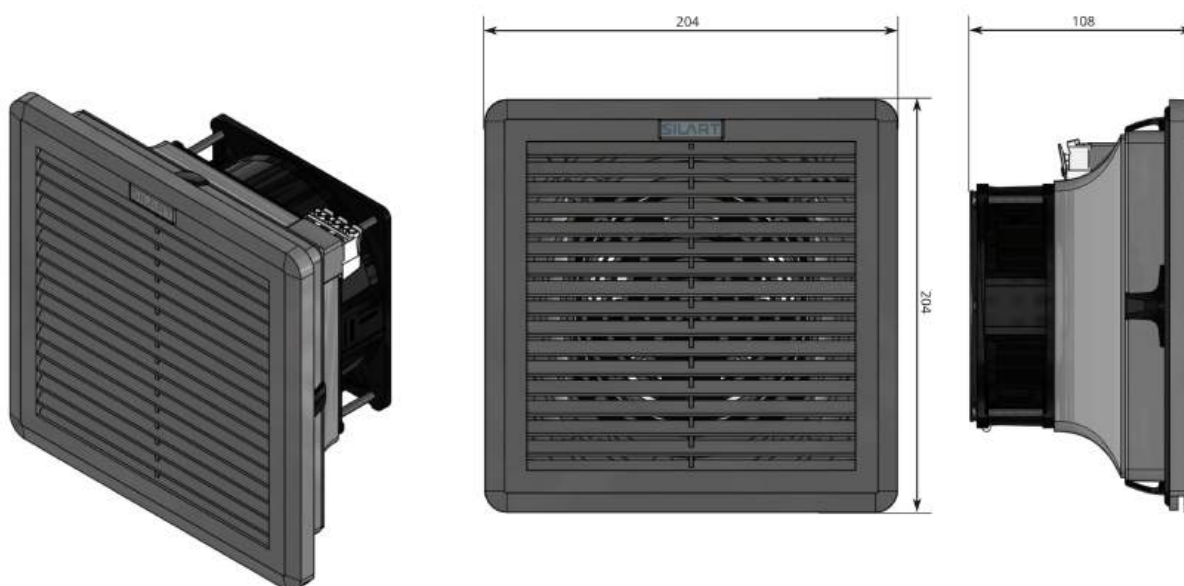
### Серия NLV



NLV-2021	
Производительность м <sup>3</sup> ч	110
Номинальное напряжение, В	DC 24
Габаритные размеры (ШВГ), мм	204x204x108
Монтажный вырез, мм	177 <sup>+1</sup> x 177 <sup>+1</sup>
Допустимая толщина панели, мм	от 1 до 1,8 (до 4 по запросу)
Механизм открытия фильтра	сдвижной (слайдер)
Потребляемая мощность, Вт	8.4
Степень защиты	IP 55
Класс очистки	G4
Рабочая температура, °C	-10...+70
Уровень шума, дБА	46.7
Срок службы, ч	70 000
Электрическое подключение	пружинная клемма
Тип подшипника	качения
Вес, кг	0,6



Данные актуальны на дату создания документа





## ФИЛЬТРУЮЩИЕ ВЕНТИЛЯТОРЫ

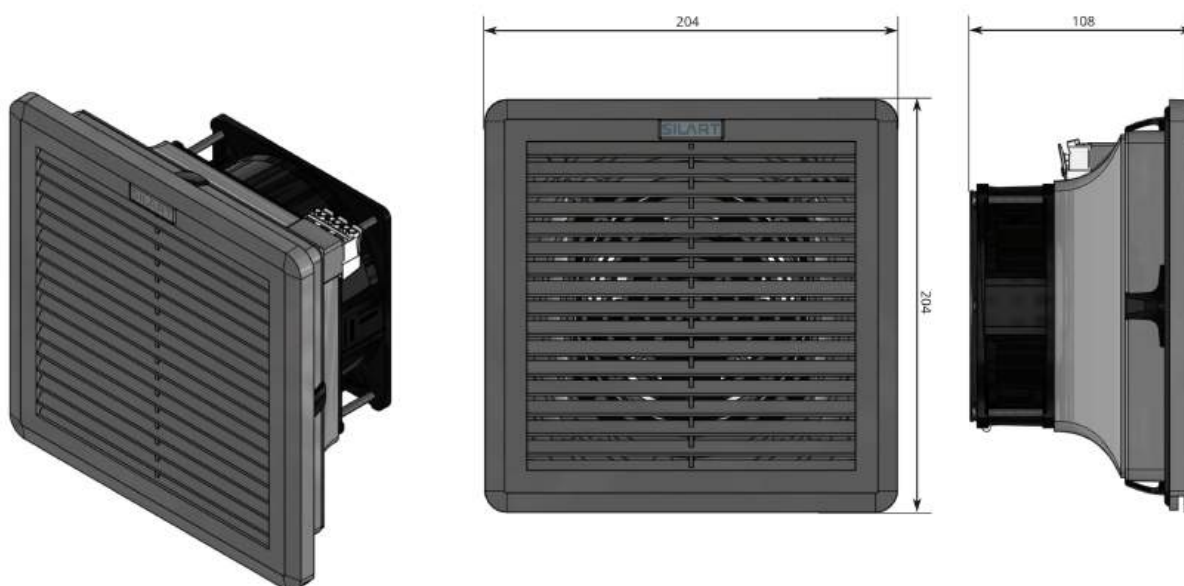
### Серия NLV



NLV-2031	
Производительность м <sup>3</sup> ч	96
Номинальное напряжение, В	АС 380
Габаритные размеры (ШВГ), мм	204x204x108
Монтажный вырез, мм	177 <sup>+1</sup> x 177 <sup>+1</sup>
Допустимая толщина панели, мм	от 1 до 1,8 (до 4 по запросу)
Механизм открытия фильтра	сдвижной (слайдер)
Потребляемая мощность, Вт	26
Степень защиты	IP 55
Класс очистки	G4
Рабочая температура, °С	-10...+45
Уровень шума, дБА	42
Срок службы, ч	50 000
Электрическое подключение	пружинная клемма
Тип подшипника	качения
Вес, кг	0,8



Данные актуальны на дату создания документа





## ФИЛЬТРУЮЩИЕ ВЕНТИЛЯТОРЫ

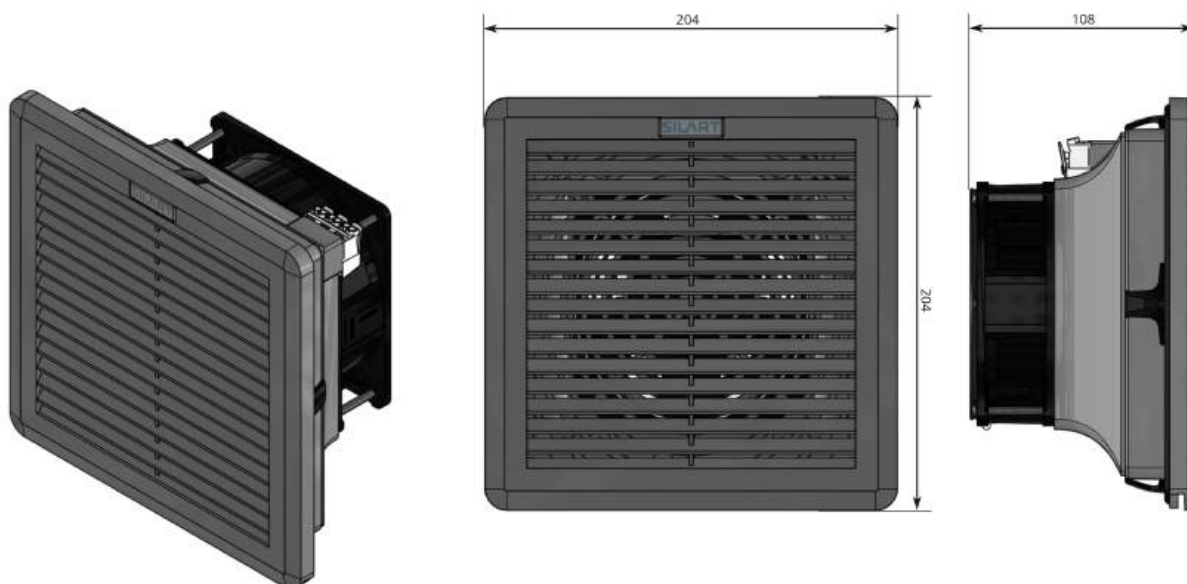
### Серия NLV



NLV-2041	
Производительность м <sup>3</sup> ч	110
Номинальное напряжение, В	DC 48
Габаритные размеры (ШВГ), мм	204x204x108
Монтажный вырез, мм	177 <sup>+1</sup> x 177 <sup>+1</sup>
Допустимая толщина панели, мм	от 1 до 1,8 (до 4 по запросу)
Механизм открытия фильтра	сдвижной (слайдер)
Потребляемая мощность, Вт	7.68
Степень защиты	IP 55
Класс очистки	G4
Рабочая температура, °C	-10...+70
Уровень шума, дБА	45.3
Срок службы, ч	70 000
Электрическое подключение	пружинная клемма
Тип подшипника	качения
Вес, кг	0,6



Данные актуальны на дату создания документа





## ФИЛЬТРУЮЩИЕ ВЕНТИЛЯТОРЫ

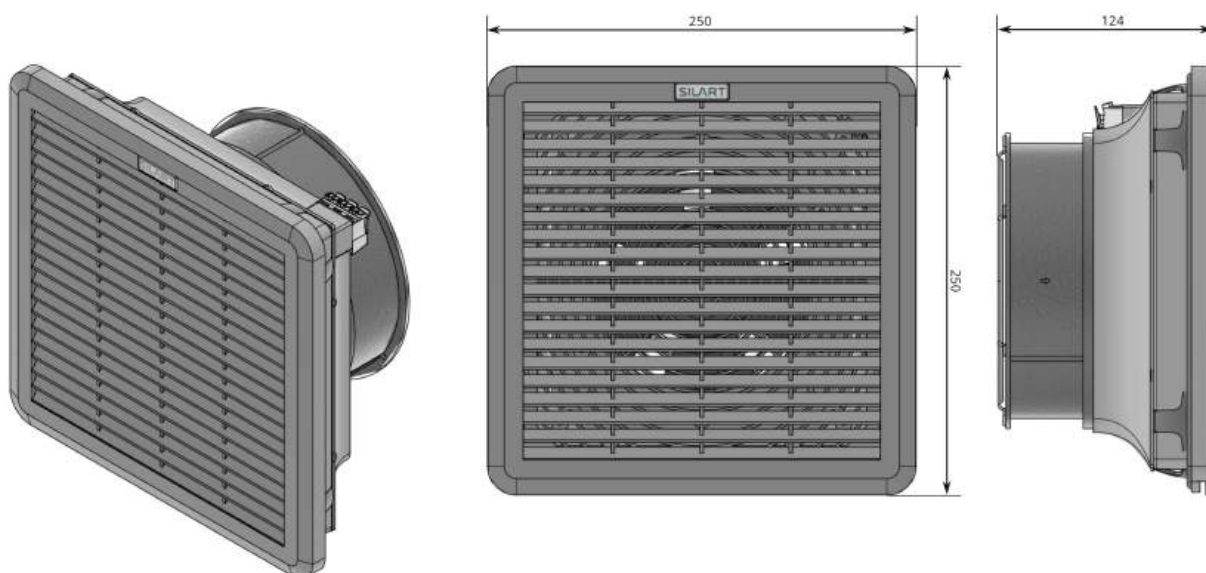
### Серия NLV



NLV-2501	
Производительность м <sup>3</sup> ч	193
Номинальное напряжение, В	АС 230
Габаритные размеры (ШВГ), мм	250x250x124
Монтажный вырез, мм	223 <sup>+1</sup> x 223 <sup>+1</sup>
Допустимая толщина панели, мм	от 1 до 1,8 (до 4 по запросу)
Механизм открытия фильтра	сдвижной (слайдер)
Потребляемая мощность, Вт	32
Степень защиты	IP 55
Класс очистки	G4
Рабочая температура, °С	-10...+45
Уровень шума, дБА	45
Срок службы, ч	50 000
Электрическое подключение	пружинная клемма
Тип подшипника	качения
Вес, кг	1,4



Данные актуальны на дату создания документа





## ФИЛЬТРУЮЩИЕ ВЕНТИЛЯТОРЫ

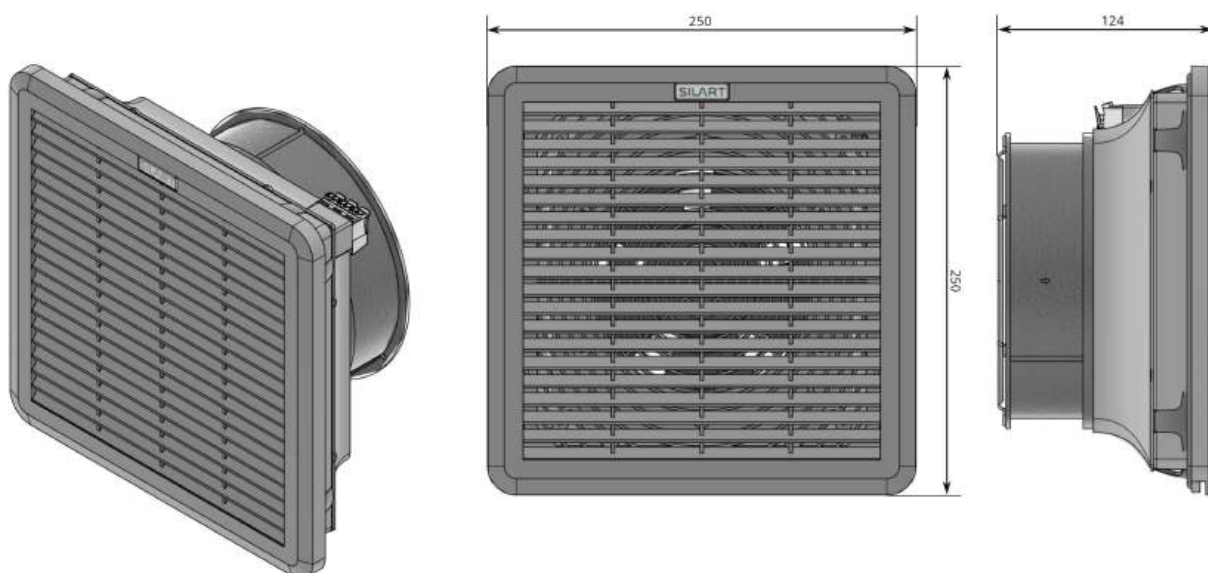
### Серия NLV



NLV-2521	
Производительность м <sup>3</sup> ч	257
Номинальное напряжение, В	DC 24
Габаритные размеры (ШВГ), мм	250x250x124
Монтажный вырез, мм	223 <sup>+1</sup> x 223 <sup>+1</sup>
Допустимая толщина панели, мм	от 1 до 1,8 (до 4 по запросу)
Механизм открытия фильтра	сдвижной (слайдер)
Потребляемая мощность, Вт	16.8
Степень защиты	IP 55
Класс очистки	G4
Рабочая температура, °C	-10...+70
Уровень шума, дБА	55.4
Срок службы, ч	70 000
Электрическое подключение	пружинная клемма
Тип подшипника	качения
Вес, кг	1,2



Данные актуальны на дату создания документа





## ФИЛЬТРУЮЩИЕ ВЕНТИЛЯТОРЫ

### Серия NLV



NLV-2601	
Производительность м <sup>3</sup> ч	255
Номинальное напряжение, В	АС 230
Габаритные размеры (ШВГ), мм	250x250x90
Монтажный вырез, мм	223 <sup>+1</sup> x 223 <sup>+1</sup>
Допустимая толщина панели, мм	от 1 до 1,8 (до 4 по запросу)
Механизм открытия фильтра	сдвижной (слайдер)
Потребляемая мощность, Вт	50
Степень защиты	IP 55
Класс очистки	G4
Рабочая температура, °С	-10...+45
Уровень шума, дБА	62
Срок службы, ч	50 000
Электрическое подключение	пружинная клемма
Тип подшипника	качения
Вес, кг	1,5



Данные актуальны на дату создания документа





## ФИЛЬТРУЮЩИЕ ВЕНТИЛЯТОРЫ

### Серия NLV



NLV-2631	
Производительность м <sup>3</sup> ч	235
Номинальное напряжение, В	АС 380 - 3 ф
Габаритные размеры (ШВГ), мм	250x250x90
Монтажный вырез, мм	223 <sup>+1</sup> x 223 <sup>+1</sup>
Допустимая толщина панели, мм	от 1 до 1,8 (до 4 по запросу)
Механизм открытия фильтра	сдвижной (слайдер)
Потребляемая мощность, Вт	50
Степень защиты	IP 55
Класс очистки	G4
Рабочая температура, °С	-10...+45
Уровень шума, дБА	62
Срок службы, ч	50 000
Электрическое подключение	пружинная клемма
Тип подшипника	качения
Вес, кг	1,5



Данные актуальны на дату предоставления документа





## ФИЛЬТРУЮЩИЕ ВЕНТИЛЯТОРЫ

### Серия NLV



NLV-3001	
Производительность м <sup>3</sup> ч	475
Номинальное напряжение, В	АС 230
Габаритные размеры (ШВГ), мм	324x324x132
Монтажный вырез, мм	291 <sup>+1</sup> x 291 <sup>+1</sup>
Допустимая толщина панели, мм	от 1 до 2,3 (до 4 по запросу)
Механизм открытия фильтра	сдвижной (слайдер)
Потребляемая мощность, Вт	50
Степень защиты	IP 55
Класс очистки	G4
Рабочая температура, °С	-10...+45
Уровень шума, дБА	62
Срок службы, ч	50 000
Электрическое подключение	пружинная клемма
Тип подшипника	качения
Вес, кг	2,3



Данные актуальны на дату создания документа





## ФИЛЬТРУЮЩИЕ ВЕНТИЛЯТОРЫ

### Серия NLV



NLV-3031	
Производительность м <sup>3</sup> ч	437
Номинальное напряжение, В	АС 380 - 3 ф
Габаритные размеры (ШВГ), мм	324x324x132
Монтажный вырез, мм	291 <sup>+1</sup> x 291 <sup>+1</sup>
Допустимая толщина панели, мм	от 1 до 2,3 (до 4 по запросу)
Механизм открытия фильтра	сдвижной (слайдер)
Потребляемая мощность, Вт	50
Степень защиты	IP 55
Класс очистки	G4
Рабочая температура, °С	-10...+45
Уровень шума, дБА	62
Срок службы, ч	50 000
Электрическое подключение	пружинная клемма
Тип подшипника	качения
Вес, кг	2,3



Данные актуальны на дату предоставления документа





## ФИЛЬТРУЮЩИЕ ВЕНТИЛЯТОРЫ

### Серия NLV



NLV-3101	
Производительность м <sup>3</sup> ч	736
Номинальное напряжение, В	АС 230
Габаритные размеры (ШВГ), мм	324x324x117
Монтажный вырез, мм	291 <sup>+1</sup> x 291 <sup>+1</sup>
Допустимая толщина панели, мм	от 1 до 2,3 (до 4 по запросу)
Механизм открытия фильтра	сдвижной (слайдер)
Потребляемая мощность, Вт	126
Степень защиты	IP 55
Класс очистки	G4
Рабочая температура, °С	-10...+65
Уровень шума, дБА	68
Срок службы, ч	50 000
Электрическое подключение	пружинная клемма
Тип подшипника	качения
Вес, кг	3



Данные актуальны на дату создания документа

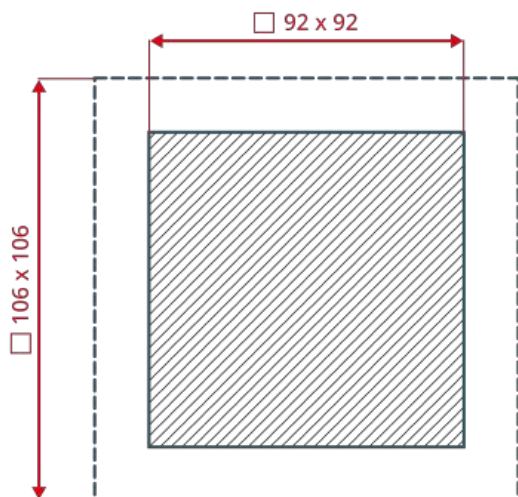
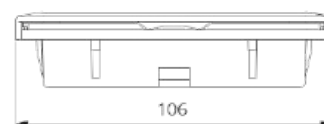
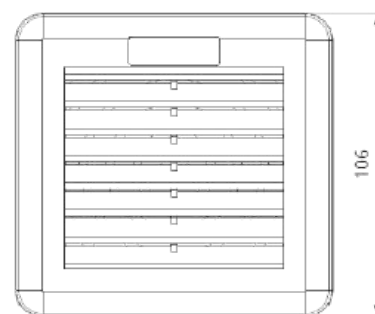




## ВЫХОДНЫЕ ФИЛЬТРЫ

### Серия NLF

NLF-100	
Степень защиты	IP 54
Класс очистки воздуха	G3
Габаритные размеры (ШВГ), мм	106 x 106 x 31
Механизм открытия фильтра	сдвижной (слайдер)
Размер монтажного выреза, мм	92 x 92
Допустимая толщина панели, мм	от 1 до 1,8 (до 4 по запросу)
Вес, кг	0,1
Материал корпуса	ABS UV
Относительная влажность при эксплуатации/хранении, %	макс. 75
Температура хранения, °C	-40 ... +70
Температура эксплуатации, °C	-40 ... +70



**EAC**

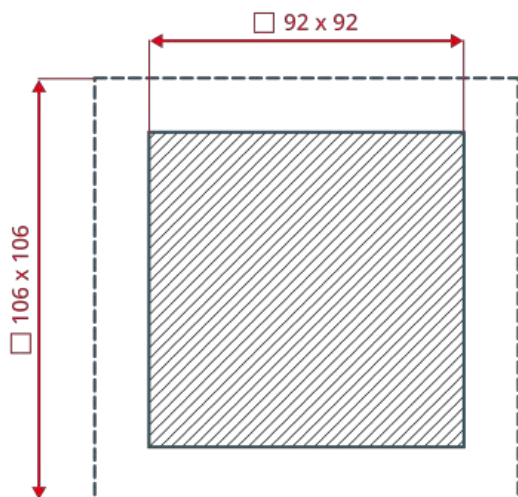
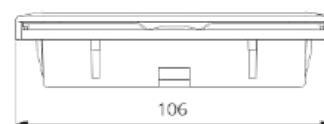
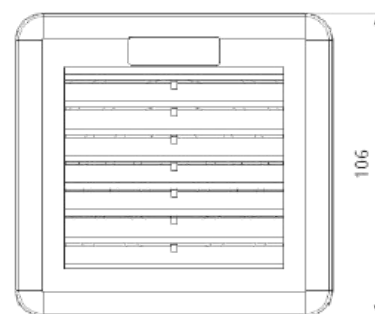




## ВЫХОДНЫЕ ФИЛЬТРЫ

### Серия NLF

NLF-101	
Степень защиты	IP 55
Класс очистки воздуха	G4
Габаритные размеры (ШВГ), мм	106 x 106 x 31
Механизм открытия фильтра	сдвижной (слайдер)
Размер монтажного выреза, мм	92 x 92
Допустимая толщина панели, мм	от 1 до 1,8 (до 4 по запросу)
Вес, кг	0,1
Материал корпуса	ABS UV
Относительная влажность при эксплуатации/хранении, %	макс. 75
Температура хранения, °C	-40 ... +70
Температура эксплуатации, °C	-40 ... +70



**EAC**

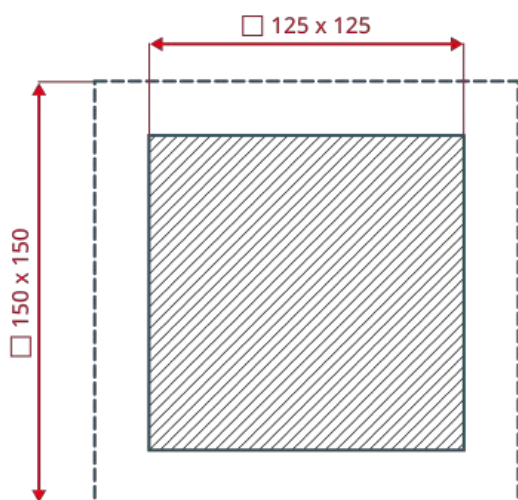
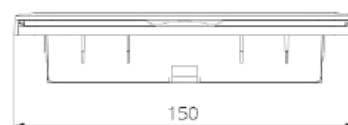




## ВЫХОДНЫЕ ФИЛЬТРЫ

### Серия NLF

NLF-150	
Степень защиты	IP 54
Класс очистки воздуха	G3
Габаритные размеры (ШВГ), мм	150 x 150 x 32
Механизм открытия фильтра	сдвижной (слайдер)
Размер монтажного выреза, мм	125 x 125
Допустимая толщина панели, мм	от 1 до 1,8 (до 4 по запросу)
Вес, кг	0,1
Материал корпуса	ABS UV
Относительная влажность при эксплуатации/хранении, %	макс. 75
Температура хранения, °C	-40 ... +70
Температура эксплуатации, °C	-40 ... +70



**EAC**

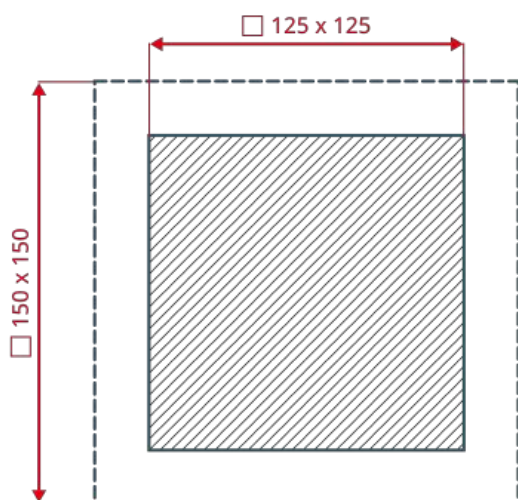
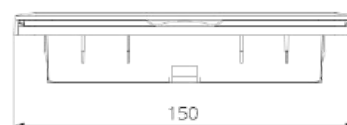




## ВЫХОДНЫЕ ФИЛЬТРЫ

### Серия NLF

NLF-151	
Степень защиты	IP 55
Класс очистки воздуха	G4
Габаритные размеры (ШВГ), мм	150 x 150 x 32
Механизм открытия фильтра	сдвижной (слайдер)
Размер монтажного выреза, мм	125 x 125
Допустимая толщина панели, мм	от 1 до 1,8 (до 4 по запросу)
Вес, кг	0,1
Материал корпуса	ABS UV
Относительная влажность при эксплуатации/хранении, %	макс. 75
Температура хранения, °C	-40 ... +70
Температура эксплуатации, °C	-40 ... +70



**EAC**

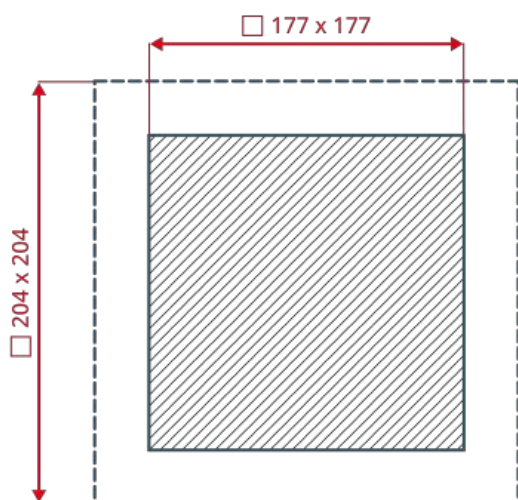
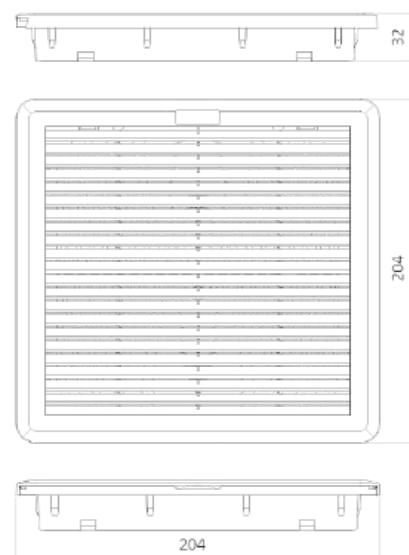




## ВЫХОДНЫЕ ФИЛЬТРЫ

### Серия NLF

NLF-200	
Степень защиты	IP 54
Класс очистки воздуха	G3
Габаритные размеры (ШВГ), мм	204 x 204 x 32
Механизм открытия фильтра	сдвижной (слайдер)
Размер монтажного выреза, мм	177 x 177
Допустимая толщина панели, мм	от 1 до 1,8 (до 4 по запросу)
Вес, кг	0,2
Материал корпуса	ABS UV
Относительная влажность при эксплуатации/хранении, %	макс. 75
Температура хранения, °C	-40 ... +70
Температура эксплуатации, °C	-40 ... +70



**EAC**

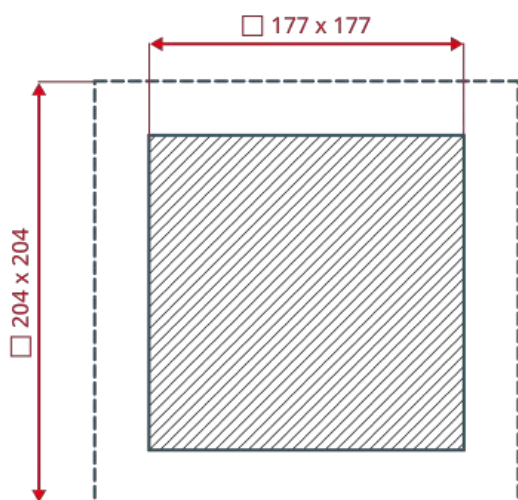
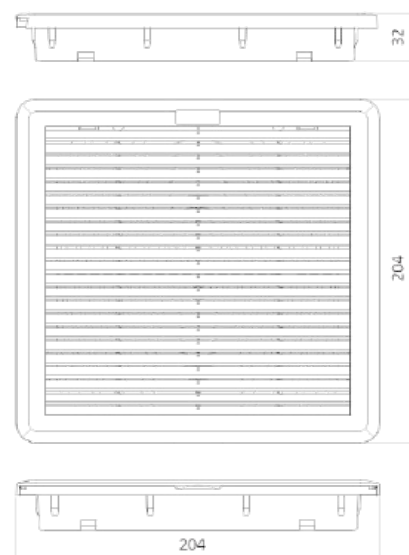




## ВЫХОДНЫЕ ФИЛЬТРЫ

### Серия NLF

NLF-201	
Степень защиты	IP 55
Класс очистки воздуха	G4
Габаритные размеры (ШВГ), мм	204 x 204 x 32
Механизм открытия фильтра	сдвижной (слайдер)
Размер монтажного выреза, мм	177 x 177
Допустимая толщина панели, мм	от 1 до 1,8 (до 4 по запросу)
Вес, кг	0,2
Материал корпуса	ABS UV
Относительная влажность при эксплуатации/хранении, %	макс. 75
Температура хранения, °C	-40 ... +70
Температура эксплуатации, °C	-40 ... +70



**EAC**

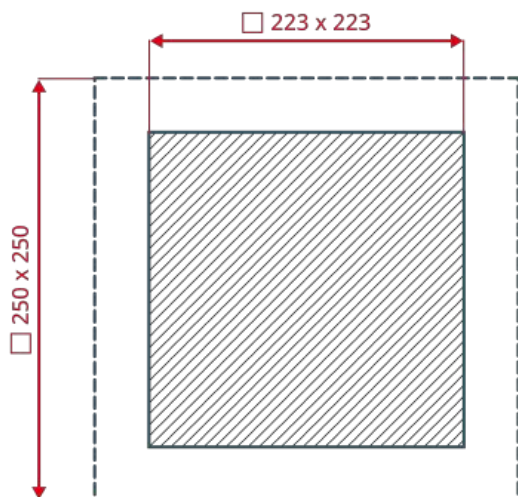
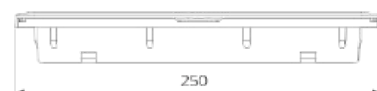
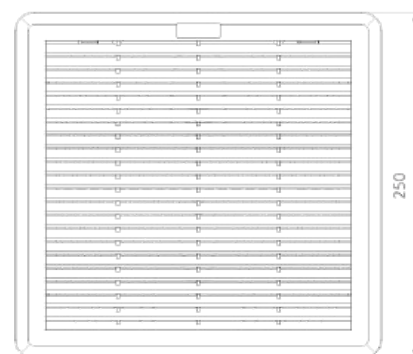




## ВЫХОДНЫЕ ФИЛЬТРЫ

### Серия NLF

NLF-250	
Степень защиты	IP 54
Класс очистки воздуха	G3
Габаритные размеры (ШВГ), мм	250 x 250 x 33
Механизм открытия фильтра	сдвижной (слайдер)
Размер монтажного выреза, мм	223 x 223
Допустимая толщина панели, мм	от 1 до 1,8 (до 4 по запросу)
Вес, кг	0,3
Материал корпуса	ABS UV
Относительная влажность при эксплуатации/хранении, %	макс. 75
Температура хранения, °C	-40 ... +70
Температура эксплуатации, °C	-40 ... +70



**EAC**

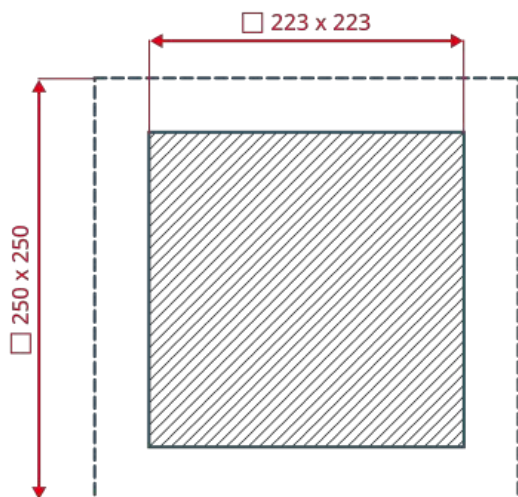
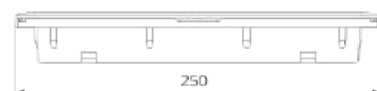
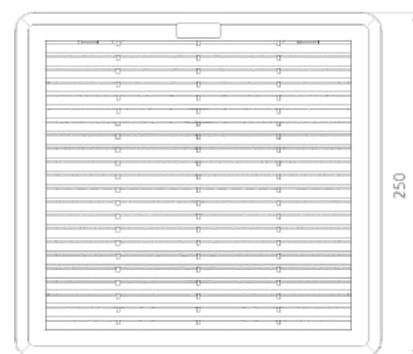




## ВЫХОДНЫЕ ФИЛЬТРЫ

### Серия NLF

NLF-251	
Степень защиты	IP 55
Класс очистки воздуха	G4
Габаритные размеры (ШВГ), мм	250 x 250 x 33
Механизм открытия фильтра	сдвижной (слайдер)
Размер монтажного выреза, мм	223 x 223
Допустимая толщина панели, мм	от 1 до 1,8 (до 4 по запросу)
Вес, кг	0,3
Материал корпуса	ABS UV
Относительная влажность при эксплуатации/хранении, %	макс. 75
Температура хранения, °C	-40 ... +70
Температура эксплуатации, °C	-40 ... +70



**EAC**

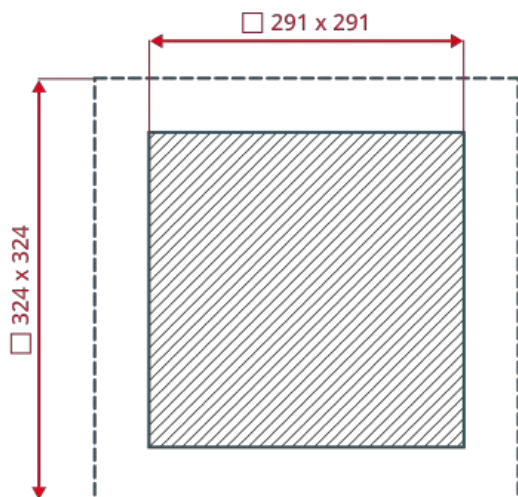




## ВЫХОДНЫЕ ФИЛЬТРЫ

### Серия NLF

NLF-300	
Степень защиты	IP 54
Класс очистки воздуха	G3
Габаритные размеры (ШВГ), мм	324 x 324 x 33
Механизм открытия фильтра	сдвижной (слайдер)
Размер монтажного выреза, мм	291 x 291
Допустимая толщина панели, мм	от 1 до 2,3 (до 4 по запросу)
Вес, кг	0,6
Материал корпуса	ABS UV
Относительная влажность при эксплуатации/хранении, %	макс. 75
Температура хранения, °C	-40 ... +70
Температура эксплуатации, °C	-40 ... +70



**EAC**

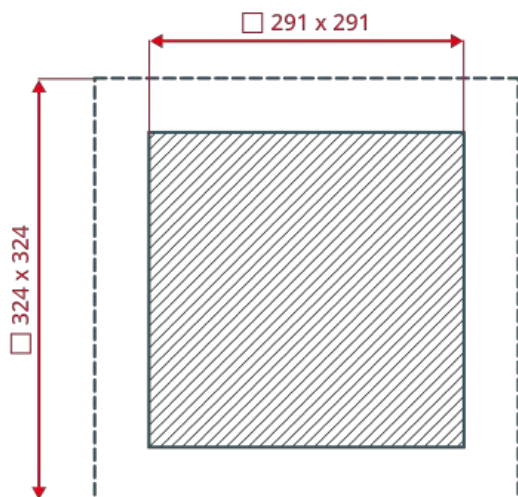




## ВЫХОДНЫЕ ФИЛЬТРЫ

### Серия NLF

NLF-301	
Степень защиты	IP 55
Класс очистки воздуха	G4
Габаритные размеры (ШВГ), мм	324 x 324 x 33
Механизм открытия фильтра	сдвижной (слайдер)
Размер монтажного выреза, мм	291 x 291
Допустимая толщина панели, мм	от 1 до 2,3 (до 4 по запросу)
Вес, кг	0,6
Материал корпуса	ABS UV
Относительная влажность при эксплуатации/хранении, %	макс. 75
Температура хранения, °C	-40 ... +70
Температура эксплуатации, °C	-40 ... +70



**EAC**

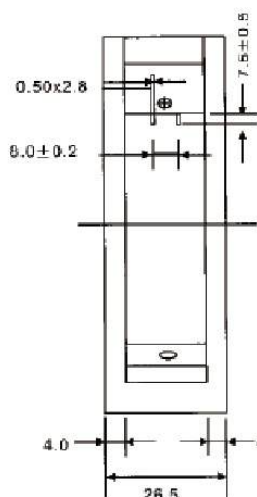
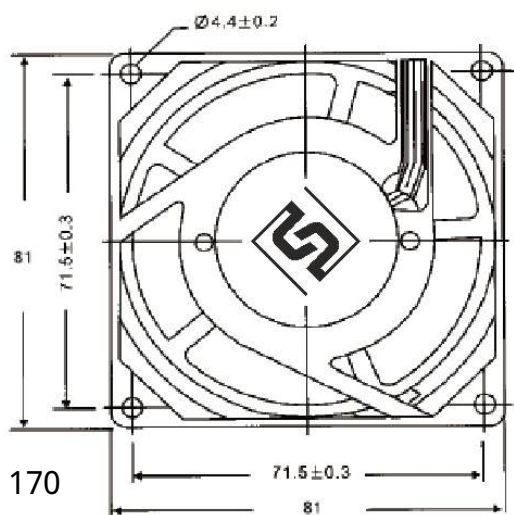
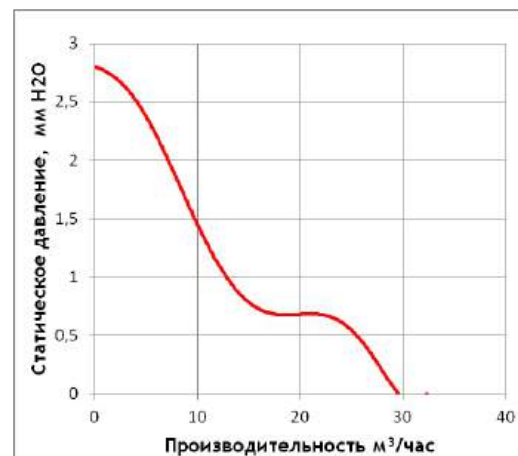


## ОСЕВЫЕ ВЕНТИЛЯТОРЫ

### Серия G

#### G0825-A22X-7PBHL

Производительность, м <sup>3</sup> /ч	32
Номинальное напряжение, В	230 AC
Тип подшипника	качения
Габаритные размеры (ШВГ), мм	80 x 80 x 25
Статическое давление макс, мм Н <sub>2</sub> O	3
Скорость вращения, об/мин	2400
Уровень шума, дБА	30
Потребляемая мощность, Вт	16
Электрическое подключение	провод, 55 ± 5 см, 22 AWG
Рабочая температура, °C	-10 ... +45
Температура хранения, °C	-40 ... +70
Материал корпуса	металл
Материал крыльчатки	пластик
Степень защиты	IP44
Срок службы, ч	50 000
Вес, кг	0.24



EAC



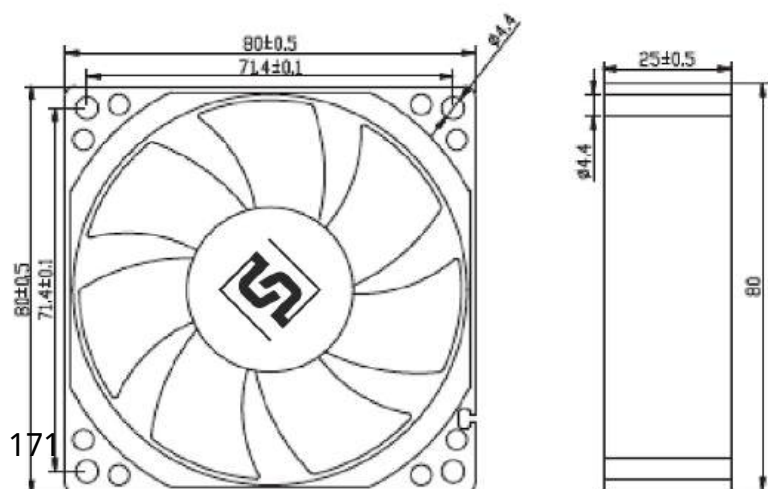
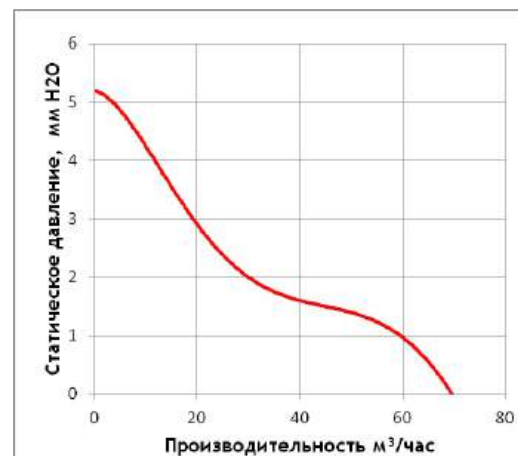
## ОСЕВЫЕ ВЕНТИЛЯТОРЫ

### Серия G

#### G0825-D12X-7PBHL

Производительность, м <sup>3</sup> /ч	78
Номинальное напряжение, В	12 DC
Тип подшипника	качения
Габаритные размеры (ШВГ), мм	80 x 80 x 25
Статическое давление макс, мм Н <sub>2</sub> O	3.9
Скорость вращения, об/мин	3000
Уровень шума, дБА	35.8
Потребляемая мощность, Вт	2.64
Электрическое подключение	провод, 55 ± 5 см, 24 AWG
Рабочая температура, °C	-10 ... +70
Температура хранения, °C	-40 ... +75
Материал корпуса	пластик
Материал крыльчатки	пластик
Степень защиты	IP44
Срок службы, ч	70 000
Вес, кг	0.08

Данные актуальны на дату предоставления документа



EAC

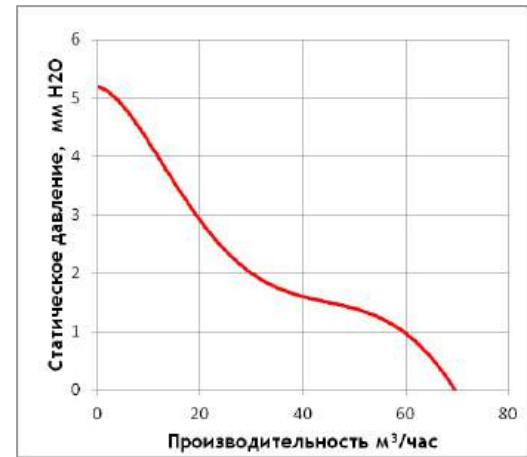




## ОСЕВЫЕ ВЕНТИЛЯТОРЫ

### Серия G

#### G0825-D24X-7PBHL

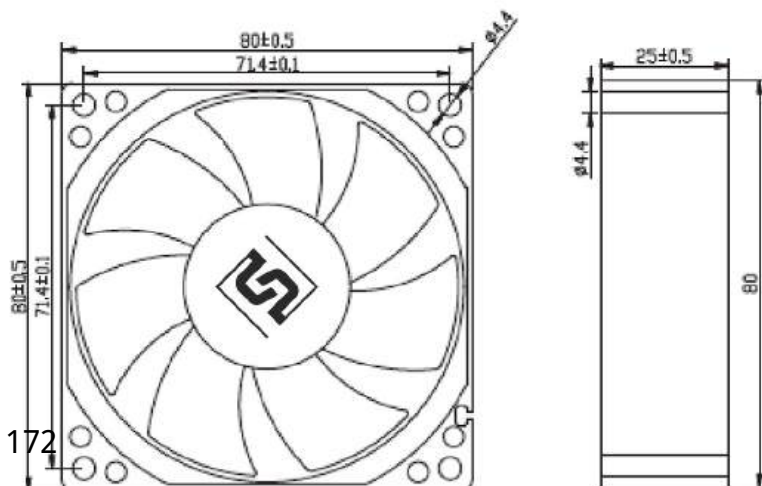


EAC



Производительность, м <sup>3</sup> /ч	85.7
Номинальное напряжение, В	24 DC
Тип подшипника	качения
Габаритные размеры (ШВГ), мм	80 x 80 x 25
Статическое давление макс, мм Н <sub>2</sub> О	4.7
Скорость вращения, об/мин	3300
Уровень шума, дБА	38.8
Потребляемая мощность, Вт	3.6
Электрическое подключение	провод, 55 ± 5 см, 24 AWG
Рабочая температура, °С	-10 ... +70
Температура хранения, °С	-40 ... +75
Материал корпуса	пластик
Материал крыльчатки	пластик
Степень защиты	IP44
Срок службы, ч	70 000
Вес, кг	0.08

Данные актуальны на дату предоставления документа



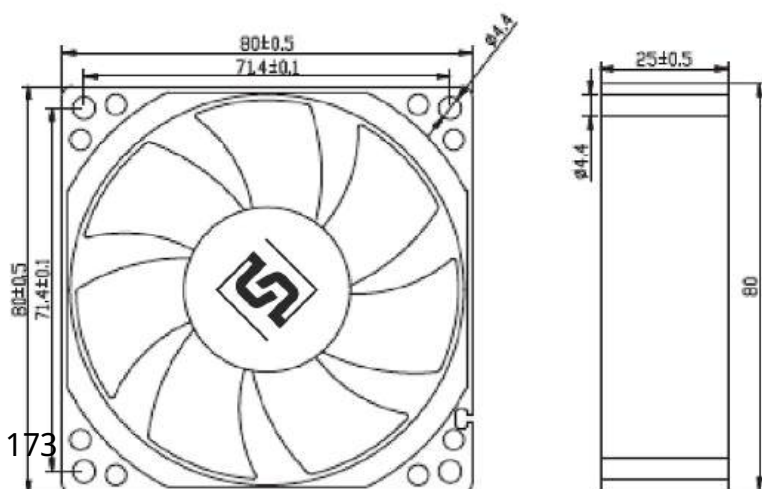
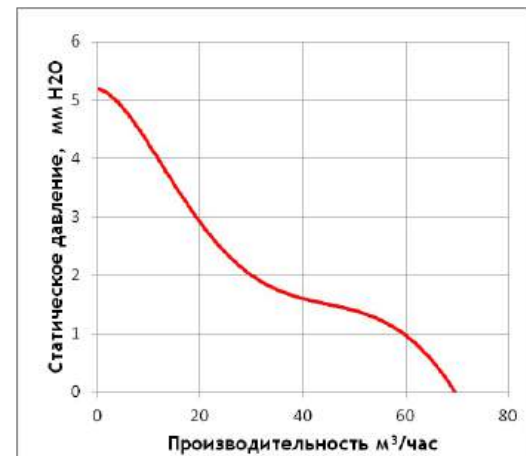
## ОСЕВЫЕ ВЕНТИЛЯТОРЫ

### Серия G

#### G0825-D48X-7PBHL

Производительность, м <sup>3</sup> /ч	104
Номинальное напряжение, В	48 DC
Тип подшипника	качения
Габаритные размеры (ШВГ), мм	80 x 80 x 25
Статическое давление макс, мм Н <sub>2</sub> O	7
Скорость вращения, об/мин	4000
Уровень шума, дБА	42,7
Потребляемая мощность, Вт	4.8
Электрическое подключение	провод, 55 ± 5 см, 24 AWG
Рабочая температура, °C	-10 ... +70
Температура хранения, °C	-40 ... +75
Материал корпуса	пластик
Материал крыльчатки	пластик
Степень защиты	IP44
Срок службы, ч	70 000
Вес, кг	0.08

Данные актуальны на дату предоставления документа



ERC



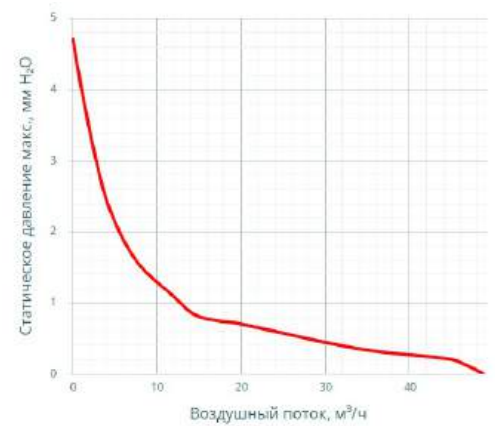


## ОСЕВЫЕ ВЕНТИЛЯТОРЫ

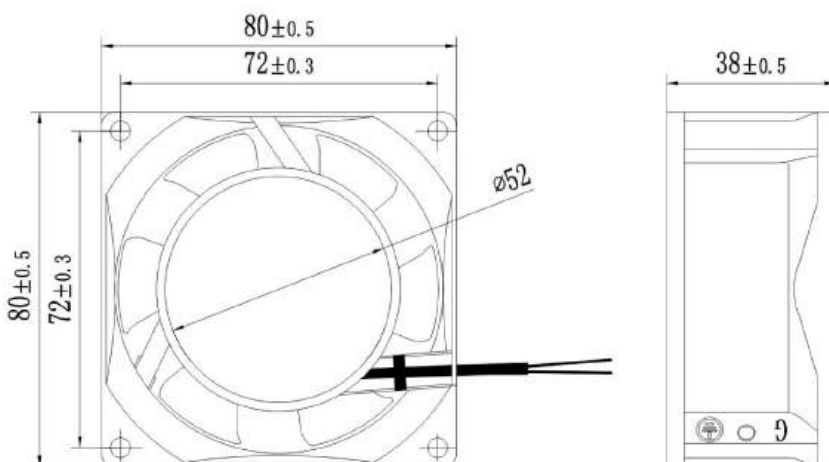
### Серия G

#### G0838-A22X-7PBHL

Производительность, м <sup>3</sup> /ч	39,1
Номинальное напряжение, В	230 AC
Тип подшипника	качения
Габаритные размеры (ШВГ), мм	80 x 80 x 38
Статическое давление макс, мм H <sub>2</sub> O	4.7
Скорость вращения, об/мин	2500
Уровень шума, дБА	34
Потребляемая мощность, Вт	11
Электрическое подключение	провод, 55 ± 5 см, 22 AWG
Рабочая температура, °C	-10 ... +45
Температура хранения, °C	-40 ... +70
Материал корпуса	металл
Материал крыльчатки	пластик
Степень защиты	IP44
Срок службы, ч	50 000
Вес, кг	0.65



Данные актуальны на дату предоставления документа

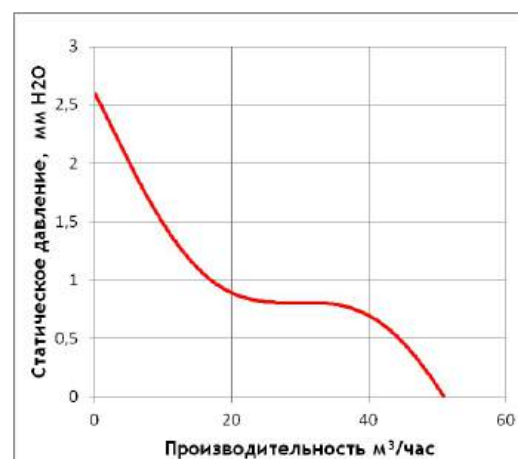


## ОСЕВЫЕ ВЕНТИЛЯТОРЫ

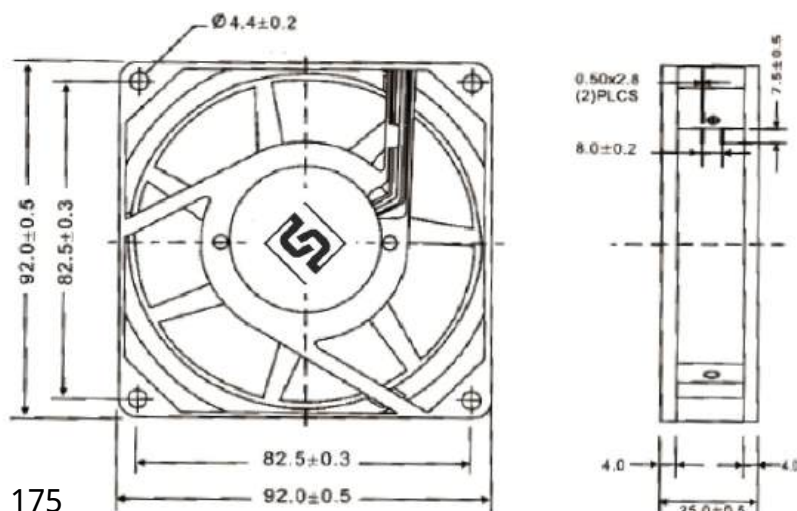
### Серия G

#### G0925-A22X-6PBHL

Производительность, м <sup>3</sup> /ч	51
Номинальное напряжение, В	230 AC
Тип подшипника	качения
Габаритные размеры (ШВГ), мм	92 x 92 x 25
Статическое давление макс, мм Н <sub>2</sub> O	2.6
Скорость вращения, об/мин	2100
Уровень шума, дБА	40
Потребляемая мощность, Вт	15
Электрическое подключение	провод, 55 ± 5 см, 22 AWG
Рабочая температура, °C	-10 ... +45
Температура хранения, °C	-40 ... +70
Материал корпуса	металл
Материал крыльчатки	пластик
Степень защиты	IP44
Срок службы, ч	50 000
Вес, кг	0.27



Данные актуальны на дату предоставления документа



EAC





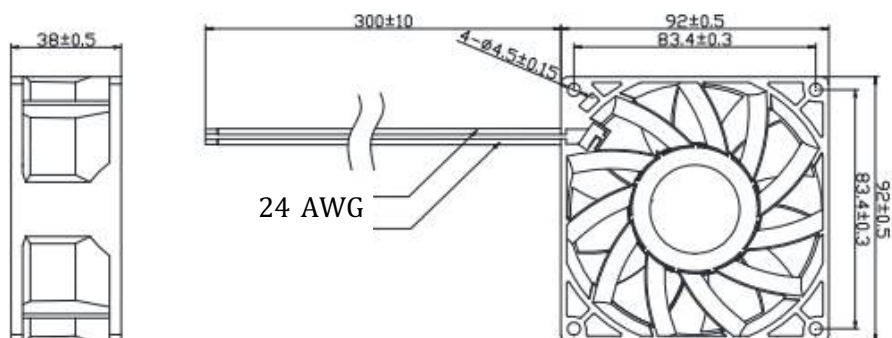
## ОСЕВЫЕ ВЕНТИЛЯТОРЫ

### Серия G

G0938-D24X-7PBFL	
Производительность, м <sup>3</sup> /ч	244,8
Номинальное напряжение, В	24 DC
Тип подшипника	качения
Габаритные размеры (ШВГ), мм	92 x 92 x 38
Статическое давление макс, мм Н <sub>2</sub> O	22.5
Скорость вращения, об/мин	5800
Уровень шума, дБА	61,1
Потребляемая мощность, Вт	20.4
Электрическое подключение	провод, 55 ± 5 см, 24 AWG
Рабочая температура, °C	-10 ... +70
Температура хранения, °C	-40 ... +75
Материал корпуса	пластик
Материал крыльчатки	пластик
Степень защиты	IP20
Срок службы, ч	70 000



Данные актуальны на дату предоставления документа



**EAC**





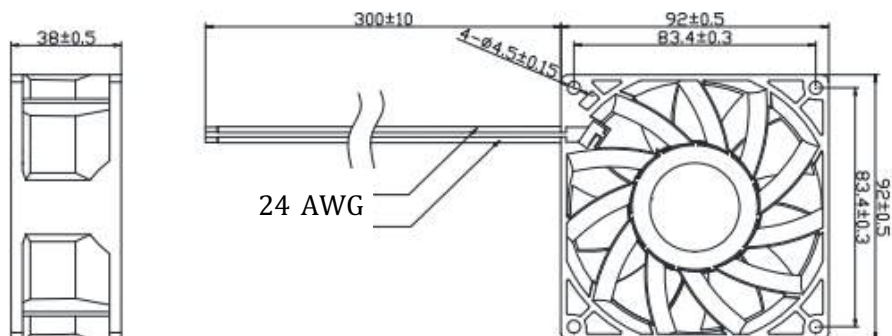
## ОСЕВЫЕ ВЕНТИЛЯТОРЫ

### Серия G

G0938-D24X-7PBSL	
Производительность, м <sup>3</sup> /ч	162,9
Номинальное напряжение, В	24 DC
Тип подшипника	качения
Габаритные размеры (ШВГ), мм	92 x 92 x 38
Статическое давление макс, мм Н <sub>2</sub> O	13,2
Скорость вращения, об/мин	4200
Уровень шума, дБА	53,4
Потребляемая мощность, Вт	9,6
Электрическое подключение	провод, 55 ± 5 см, 24 AWG
Рабочая температура, °C	-10 ... +70
Температура хранения, °C	-40 ... +75
Материал корпуса	пластик
Материал крыльчатки	пластик
Степень защиты	IP20
Срок службы, ч	70 000



Данные актуальны на дату предоставления документа



**EAC**

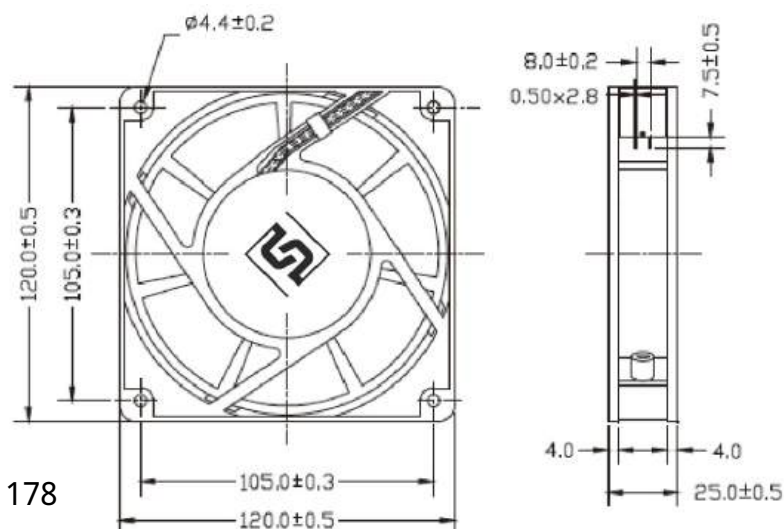
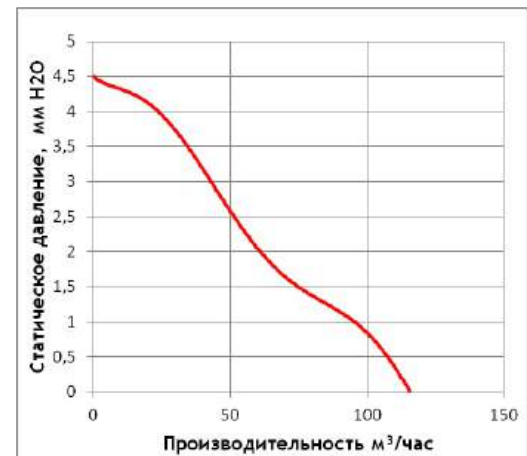


## ОСЕВЫЕ ВЕНТИЛЯТОРЫ

### Серия G

#### G1225-A22X-7PBHL

Производительность, м <sup>3</sup> /ч	108,8
Номинальное напряжение, В	230 AC
Тип подшипника	качения
Габаритные размеры (ШВГ), мм	120 x 120 x 25
Статическое давление макс, мм Н <sub>2</sub> O	5.5
Скорость вращения, об/мин	2300
Уровень шума, дБА	39
Потребляемая мощность, Вт	14
Электрическое подключение	провод, 55 ± 5 см, 22 AWG
Рабочая температура, °C	-10 ... +45
Температура хранения, °C	-40 ... +70
Материал корпуса	металл
Материал крыльчатки	пластик
Степень защиты	IP44
Срок службы, ч	50 000
Вес, кг	0.33



178

EAC



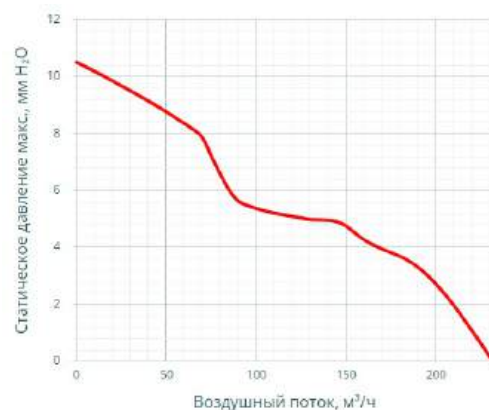
## ОСЕВЫЕ ВЕНТИЛЯТОРЫ

### Серия G

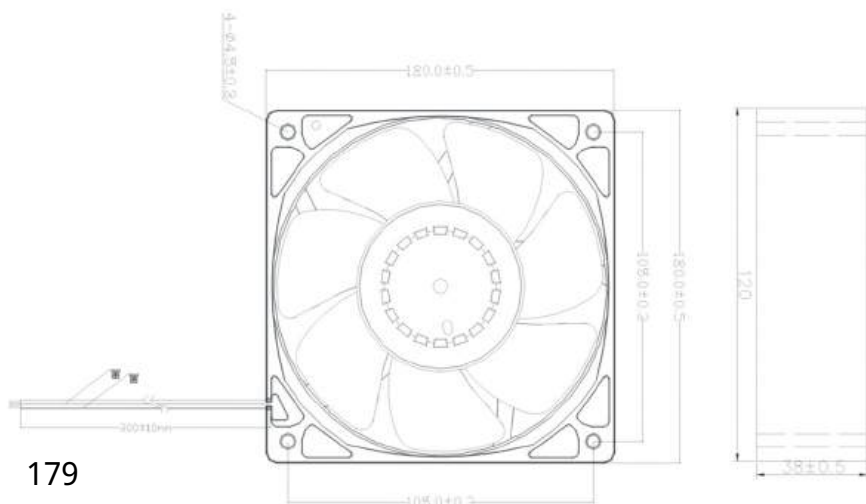
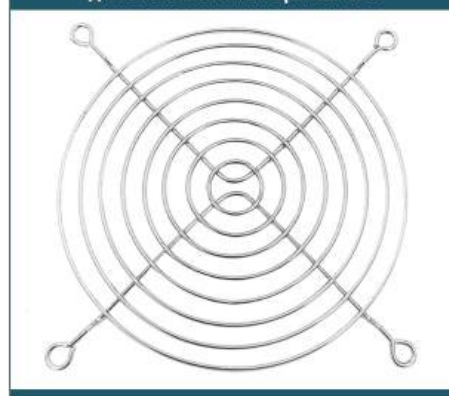
#### G1238-A22E-7PBSL

Производительность, м <sup>3</sup> /ч	231.5
Номинальное напряжение, В	230 AC
Тип подшипника	качения
Габаритные размеры (ШВГ), мм	120 x 120 x 38
Статическое давление макс, мм Н <sub>2</sub> O	11.5
Скорость вращения, об/мин	3300
Уровень шума, дБА	50.1
Потребляемая мощность, Вт	15
Электрическое подключение	провод, 55 ± 5 см, 22 AWG
Рабочая температура, °C	-10 ... +70
Температура хранения, °C	-40 ... +70
Материал корпуса	пластик
Материал крыльчатки	пластик
Степень защиты	IP44
Срок службы, ч	70 000
Вес, кг	0.28

Данные актуальны на дату предоставления документа



Рекомендованная защитная решетка для этого вентилятора GL-120



EAC

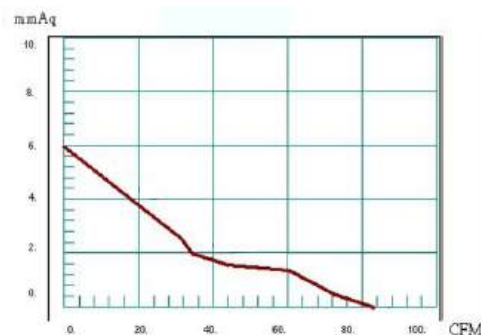


## ОСЕВЫЕ ВЕНТИЛЯТОРЫ

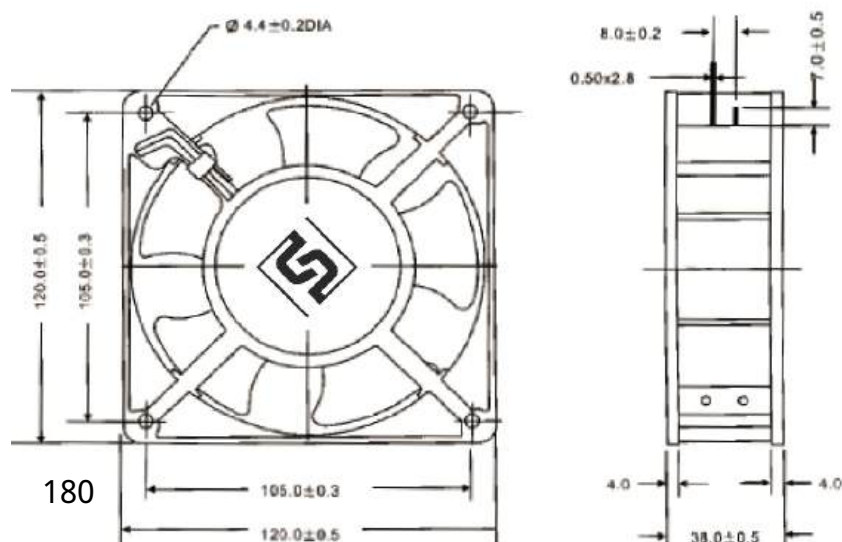
### Серия G

#### G1238-A22X-5PBHL

Производительность, м <sup>3</sup> /ч	141,1
Номинальное напряжение, В	230 AC
Тип подшипника	качения
Габаритные размеры (ШВГ), мм	120 x 120 x 38
Статическое давление макс, мм Н <sub>2</sub> O	6,1
Скорость вращения, об/мин	2500
Уровень шума, дБА	43
Потребляемая мощность, Вт	21
Электрическое подключение	провод, 30 ± 5 см, 22 AWG
Рабочая температура, °C	-20 ... +45
Температура хранения, °C	-40 ... +70
Материал корпуса	металл
Материал крыльчатки	пластик
Степень защиты	IP44
Срок службы, ч	50 000
Вес, кг	0.47



Данные актуальны на дату предоставления документа





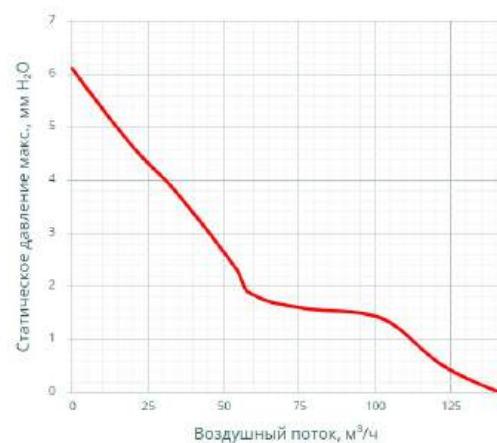
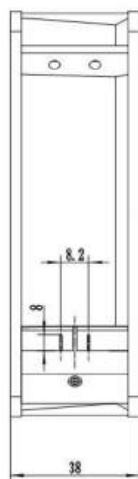
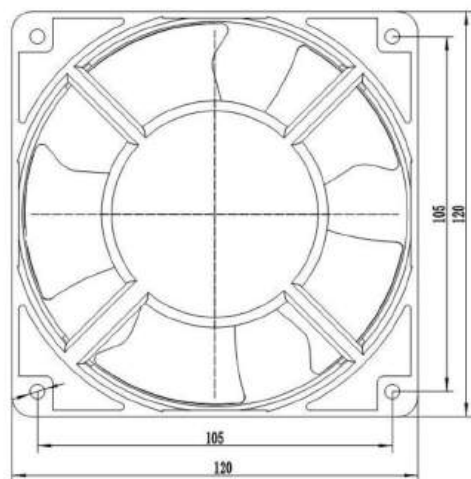
## ОСЕВЫЕ ВЕНТИЛЯТОРЫ

### Серия G

#### G1238-A22X-5PBHT

Производительность, м <sup>3</sup> /ч	141,1
Номинальное напряжение, В	230 AC
Тип подшипника	качения
Габаритные размеры (ШВГ), мм	120 x 120 x 38
Статическое давление макс, мм Н <sub>2</sub> O	6.1
Скорость вращения, об/мин	2500
Уровень шума, дБА	43
Потребляемая мощность, Вт	17
Электрическое подключение	клемма (под наконечник 2,8 мм)
Рабочая температура, °C	-20...+45
Температура хранения, °C	-40 ... +70
Материал корпуса	металл
Материал крыльчатки	пластик
Степень защиты	IP44
Срок службы, ч	50 000
Вес, кг	0.5

Данные актуальны на дату предоставления документа



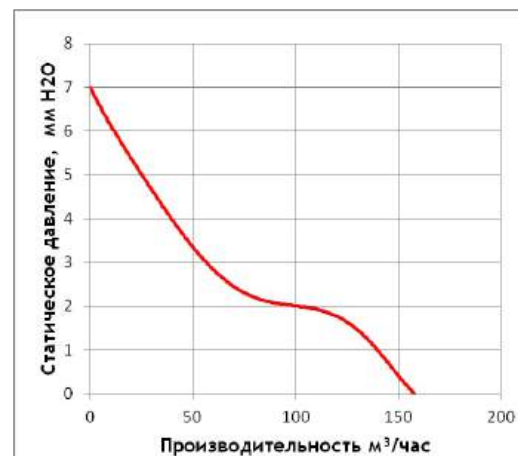


## ОСЕВЫЕ ВЕНТИЛЯТОРЫ

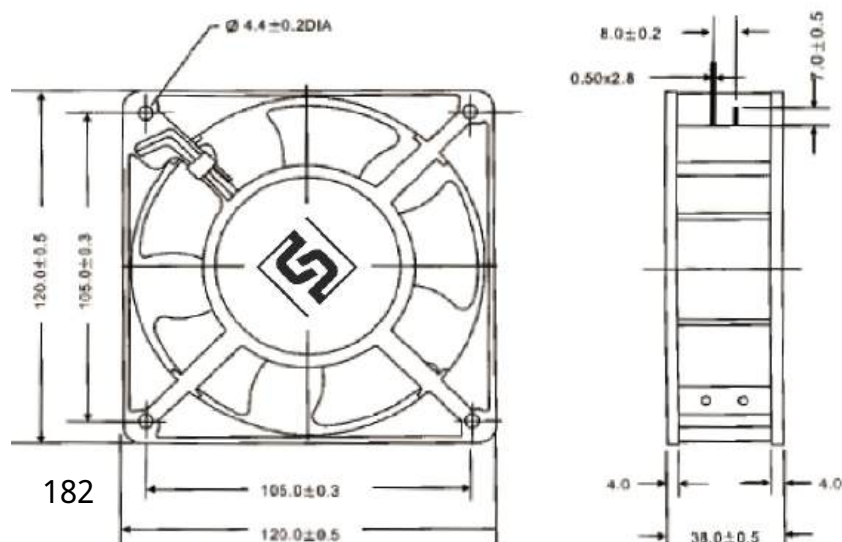
### Серия G

#### G1238-A38X-5PBHL

Производительность, м <sup>3</sup> /ч	141,1
Номинальное напряжение, В	380 AC
Тип подшипника	качения
Габаритные размеры (ШВГ), мм	120 x 120 x 38
Статическое давление макс, мм Н <sub>2</sub> O	6.1
Скорость вращения, об/мин	2500
Уровень шума, дБА	42
Потребляемая мощность, Вт	26
Электрическое подключение	провод, 55 ± 5 см, 22 AWG
Рабочая температура, °C	-10 ... +45
Температура хранения, °C	-40 ... +70
Материал корпуса	металл
Материал крыльчатки	пластик
Степень защиты	IP44
Срок службы, ч	50 000
Вес, кг	0.509



Данные актуальны на дату предоставления документа



EAC

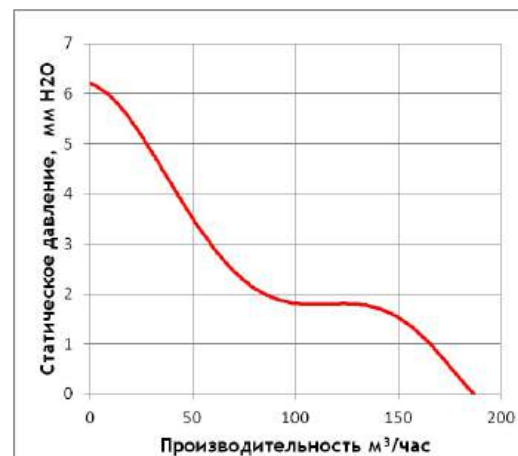


## ОСЕВЫЕ ВЕНТИЛЯТОРЫ

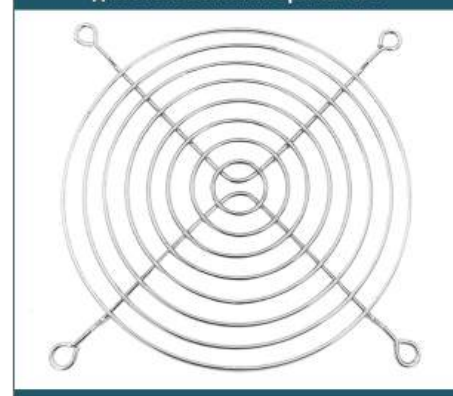
### Серия G

#### G1238-D12X-7PBHL

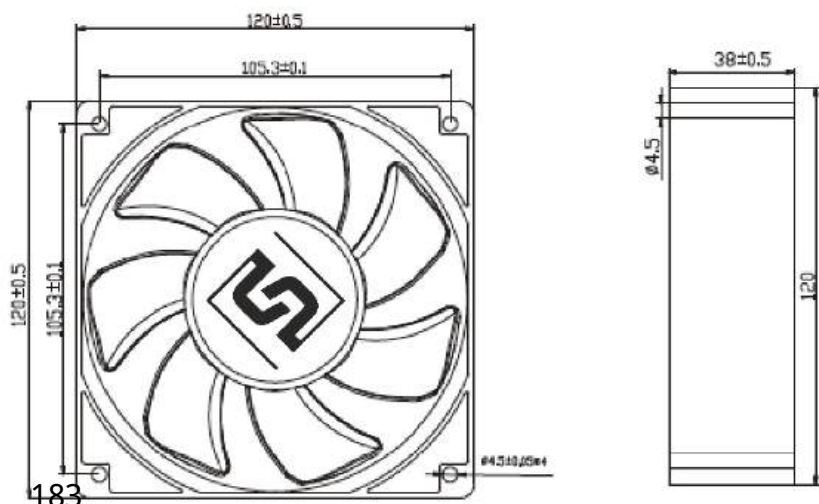
Производительность, м <sup>3</sup> /ч	202.7
Номинальное напряжение, В	12 DC
Тип подшипника	качения
Габаритные размеры (ШВГ), мм	120 x 120 x 38
Статическое давление макс, мм Н <sub>2</sub> O	7.29
Скорость вращения, об/мин	3000
Уровень шума, дБА	45,8
Потребляемая мощность, Вт	7,2
Электрическое подключение	провод, 55 ± 5 см, 24 AWG
Рабочая температура, °C	-10 ... +70
Температура хранения, °C	-40 ... +75
Материал корпуса	пластик
Материал крыльчатки	пластик
Степень защиты	IP44
Срок службы, ч	70 000
Вес, кг	0.26



Рекомендованная защитная решетка для этого вентилятора GL-120



Данные актуальны на дату предоставления документа



EAC

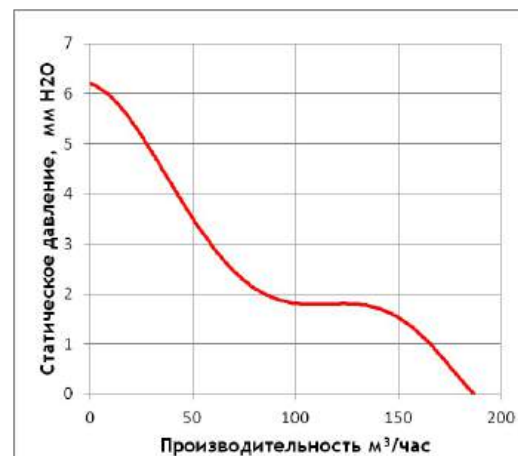


## ОСЕВЫЕ ВЕНТИЛЯТОРЫ

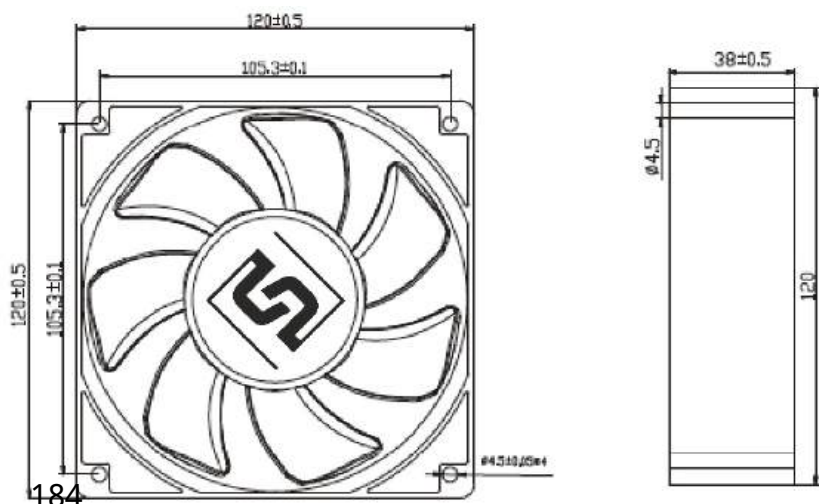
### Серия G

#### G1238-D24X-7PBHL

Производительность, м <sup>3</sup> /ч	224,9
Номинальное напряжение, В	24 DC
Тип подшипника	качения
Габаритные размеры (ШВГ), мм	120 x 120 x 38
Статическое давление макс, мм Н <sub>2</sub> O	10.8
Скорость вращения, об/мин	3100
Уровень шума, дБА	48,7
Потребляемая мощность, Вт	8,4
Электрическое подключение	провод, 55 ± 5 см, 24 AWG
Рабочая температура, °C	-10 ... +70
Температура хранения, °C	-40 ... +75
Материал корпуса	пластик
Материал крыльчатки	пластик
Степень защиты	IP44
Срок службы, ч	50 000
Вес, кг	0,26



Данные актуальны на дату предоставления документа



EAC

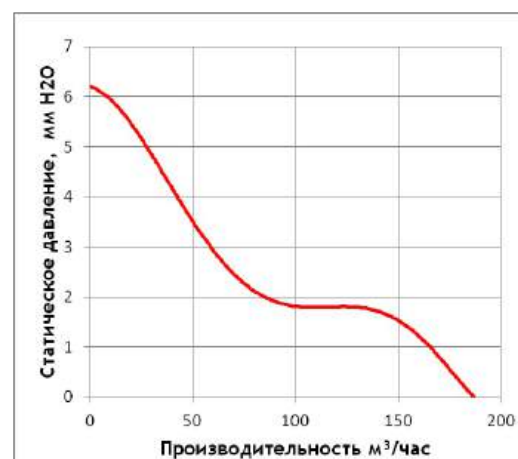


## ОСЕВЫЕ ВЕНТИЛЯТОРЫ

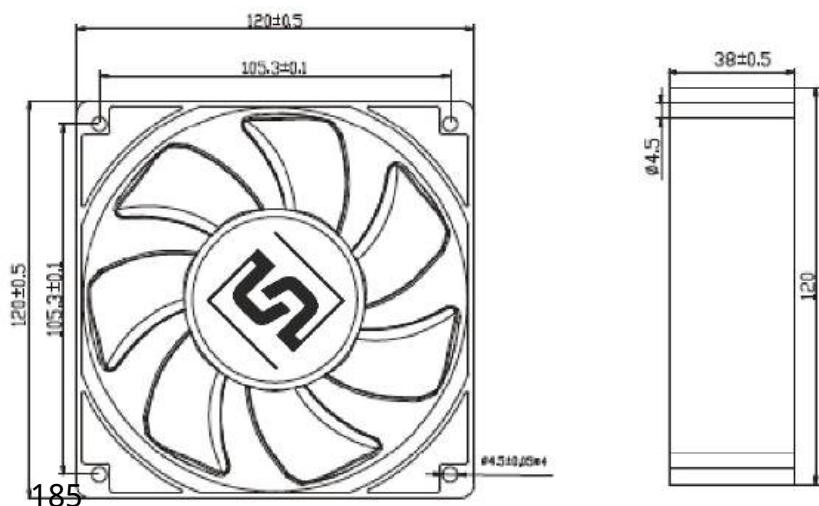
### Серия G

#### G1238-D48X-7PBHL

Производительность, м <sup>3</sup> /ч	216.4
Номинальное напряжение, В	48 DC
Тип подшипника	качения
Габаритные размеры (ШВГ), мм	120 x 120 x 38
Статическое давление макс, мм Н <sub>2</sub> O	7.89
Скорость вращения, об/мин	3200
Уровень шума, дБА	48.3
Потребляемая мощность, Вт	7.89
Электрическое подключение	провод, 55 ± 5 см, 24 AWG
Рабочая температура, °C	-10 ... +70
Температура хранения, °C	-40 ... +70
Материал корпуса	пластик
Материал крыльчатки	пластик
Степень защиты	IP44
Срок службы, ч	70 000
Вес, кг	0.26



Данные актуальны на дату предоставления документа



EAC

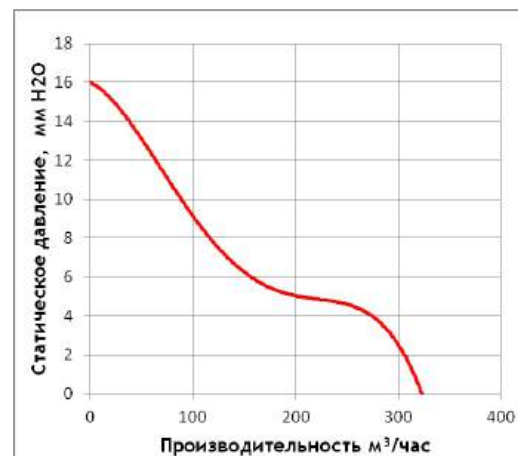


## ОСЕВЫЕ ВЕНТИЛЯТОРЫ

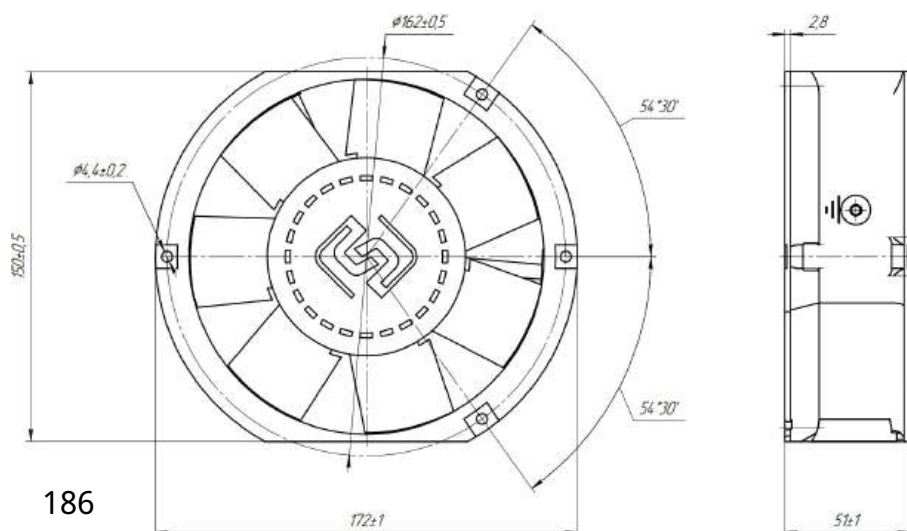
### Серия G

#### G1750-A22X-5PBHL

Производительность, м <sup>3</sup> /ч	323
Номинальное напряжение, В	230 AC
Тип подшипника	качения
Габаритные размеры (ШВГ), мм	172 x 150 x 51
Статическое давление макс, мм Н <sub>2</sub> O	10
Скорость вращения, об/мин	2600
Уровень шума, дБА	52
Потребляемая мощность, Вт	32
Электрическое подключение	провод, 55 ± 5 см, 22 AWG
Рабочая температура, °C	-10 ... +45
Температура хранения, °C	-40 ... +70
Материал корпуса	металл
Материал крыльчатки	пластик
Степень защиты	IP44
Срок службы, ч	50 000
Вес, кг	0.81



Данные актуальны на дату предоставления документа



EAC





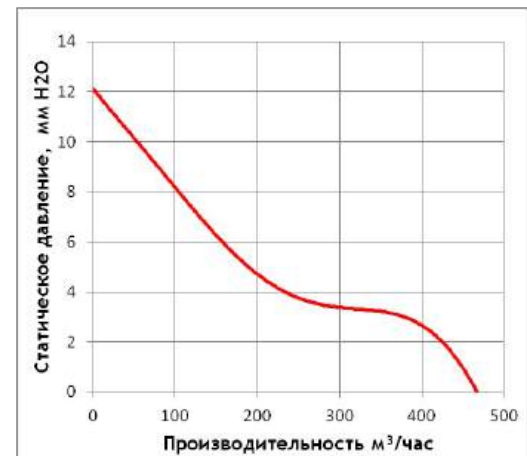
## ОСЕВЫЕ ВЕНТИЛЯТОРЫ

### Серия G

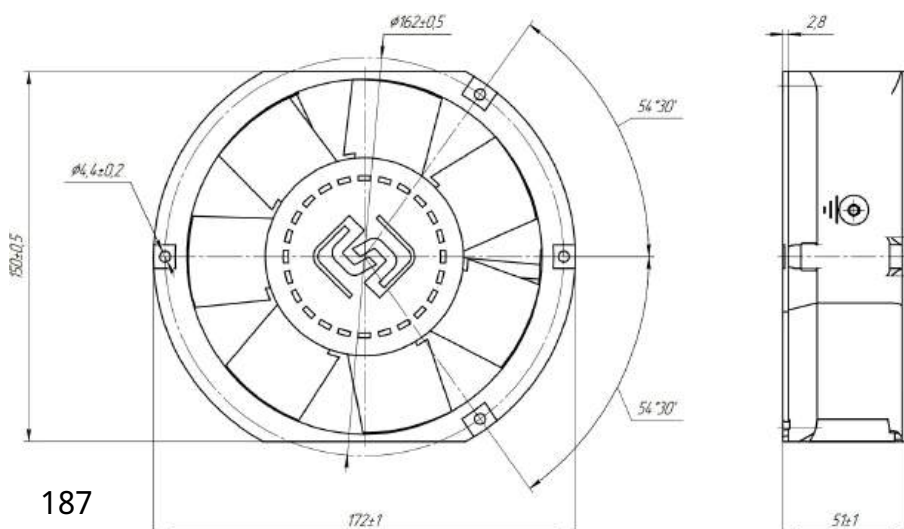
#### G1750-D24X-7PBHL



Производительность, м <sup>3</sup> /ч	462
Номинальное напряжение, В	24 DC
Тип подшипника	качения
Габаритные размеры (ШВГ), мм	172 x 150 x 51
Статическое давление макс, мм Н <sub>2</sub> O	16.33
Скорость вращения, об/мин	3100
Уровень шума, дБА	55.4
Потребляемая мощность, Вт	16.8
Электрическое подключение	провод, 55 ± 5 см, 22 AWG
Рабочая температура, °C	-10 ... +70
Температура хранения, °C	-40 ... +75
Материал корпуса	пластик
Материал крыльчатки	пластик
Степень защиты	IP44
Срок службы, ч	70 000
Вес, кг	0.7



Данные актуальны на дату создания документа



EAC



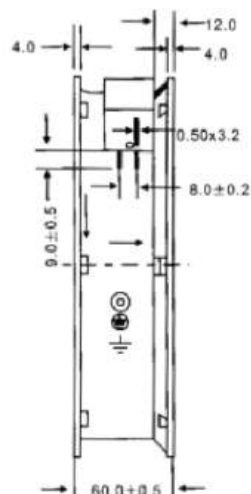
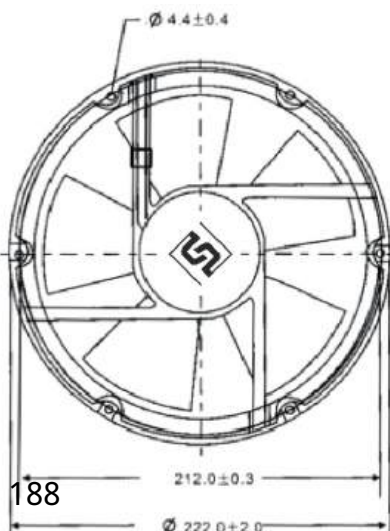
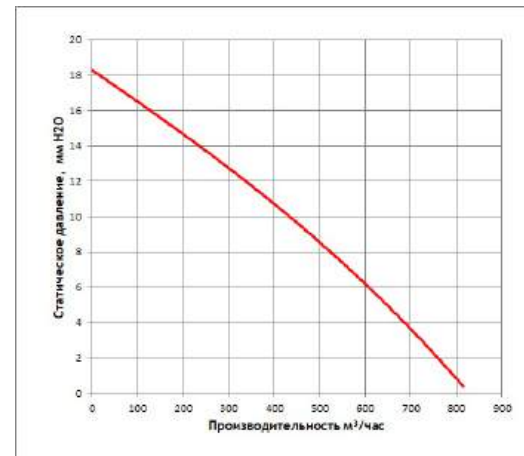


## ОСЕВЫЕ ВЕНТИЛЯТОРЫ

### Серия G

#### G2260-A22C-5PBHL

Производительность, м <sup>3</sup> /ч	730
Номинальное напряжение, В	230 AC
Тип подшипника	качения
Габаритные размеры (ШВГ), мм	D=222, 60
Статическое давление макс, мм Н <sub>2</sub> O	12
Скорость вращения, об/мин	2800
Уровень шума, дБА	62
Потребляемая мощность, Вт	50
Электрическое подключение	провод, 55 ± 5 см, 22 AWG
Рабочая температура, °C	-10 ... +45
Температура хранения, °C	-40 ... +70
Материал корпуса	металл
Материал крыльчатки	пластик
Степень защиты	IP44
Срок службы, ч	50 000
Вес, кг	1.46



Данные актуальны на дату создания документа

EAC





## ОСЕВЫЕ ВЕНТИЛЯТОРЫ

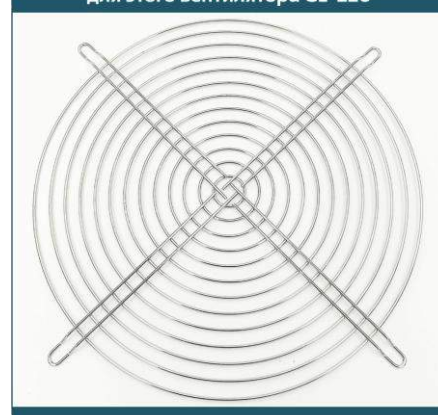
### Серия G

#### G2260-A38X-5PBHL

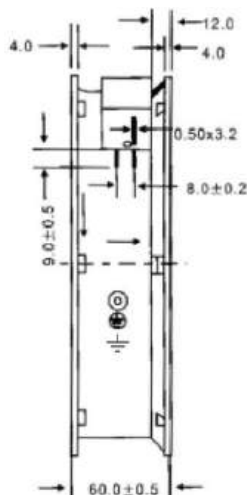
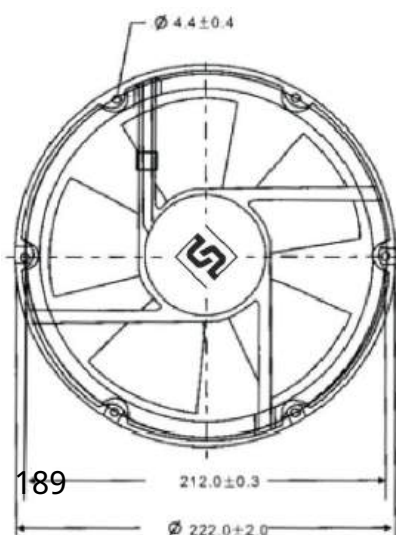
Производительность, м <sup>3</sup> /ч	673,2
Номинальное напряжение, В	380 AC - 3 ф
Тип подшипника	качения
Габаритные размеры (ШВГ), мм	D=222, 60
Статическое давление макс, мм H <sub>2</sub> O	12,2
Скорость вращения, об/мин	2800
Уровень шума, дБА	62
Потребляемая мощность, Вт	43
Электрическое подключение	провод, 55 ± 5 см, 24 AWG
Рабочая температура, °C	-10 ... +45
Температура хранения, °C	-40 ... +70
Материал корпуса	металл
Материал крыльчатки	пластик
Степень защиты	IP44
Срок службы, ч	50 000
Вес, кг	1,2



Рекомендованная защитная решетка для этого вентилятора GL-220



Данные актуальны на дату предоставления документа



EAC



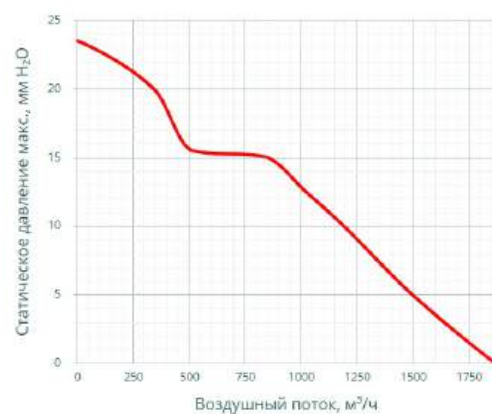
## ОСЕВЫЕ ВЕНТИЛЯТОРЫ

### Серия G

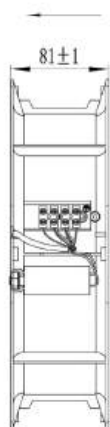
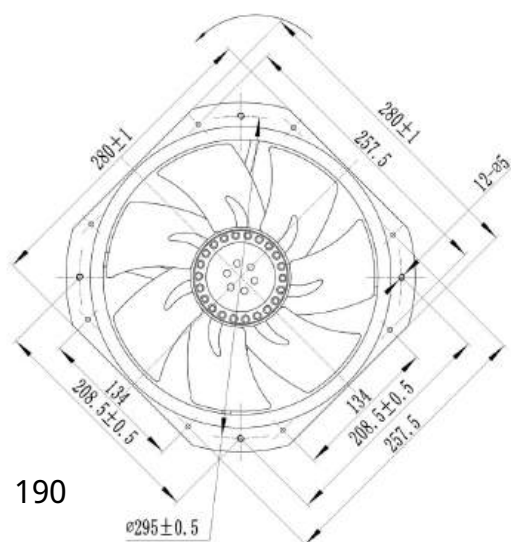
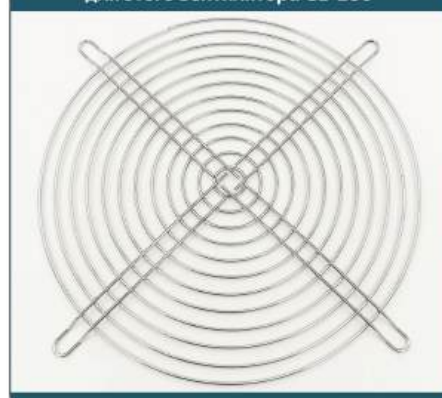
#### G2880-A22C-7MBHL

Производительность, м <sup>3</sup> /ч	1775
Номинальное напряжение, В	230 AC
Тип подшипника	качения
Габаритные размеры (ШВГ), мм	280 x 280 x 80
Статическое давление макс, мм H <sub>2</sub> O	20.1
Скорость вращения, об/мин	2500
Уровень шума, дБА	68
Потребляемая мощность, Вт	126
Электрическое подключение	клемма и провод, 55 ± 5 см, 22
Рабочая температура, °C	-10 ... +65
Температура хранения, °C	-40 ... +70
Материал корпуса	металл
Материал крыльчатки	металл
Степень защиты	IP44
Срок службы, ч	50 000
Вес, кг	2.3

Данные актуальны на дату создания документа



Рекомендованная защитная решетка для этого вентилятора GL-280



EAC





## ОСЕВЫЕ ВЕНТИЛЯТОРЫ

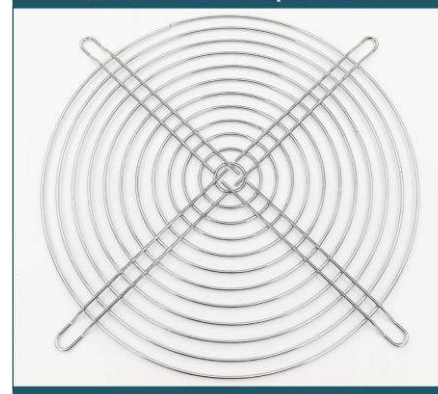
### Серия G

#### G2880-A38C-7MBHL

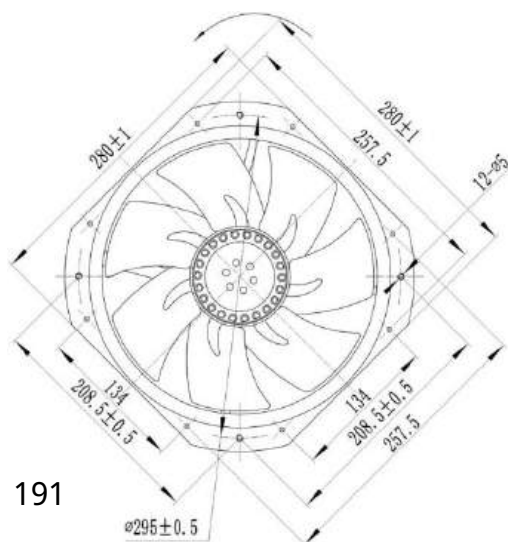
Производительность, м <sup>3</sup> /ч	1651,4
Номинальное напряжение, В	380 AC - 3 ф
Тип подшипника	качения
Габаритные размеры (ШВГ), мм	280 x 280 x 80
Статическое давление макс, мм H <sub>2</sub> O	12,8
Скорость вращения, об/мин	2600
Уровень шума, дБА	68
Потребляемая мощность, Вт	121
Электрическое подключение	клемма и провод, 55 ± 5 см, 22
Рабочая температура, °C	-10 ... +65
Температура хранения, °C	-40 ... +70
Материал корпуса	металл
Материал крыльчатки	металл
Степень защиты	IP44
Срок службы, ч	50 000
Вес, кг	2.72



Рекомендованная защитная решетка для этого вентилятора GL-280



Данные актуальны на дату предоставления документа





## КРЫШНЫЕ ВЕНТИЛЯТОРЫ

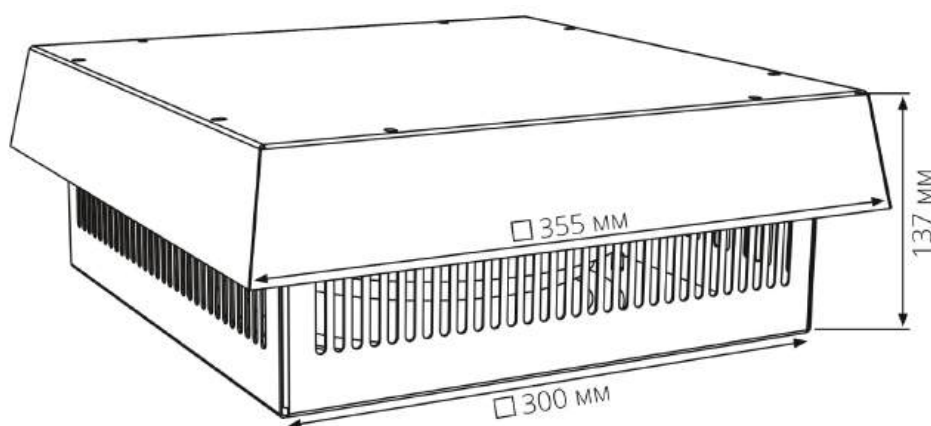
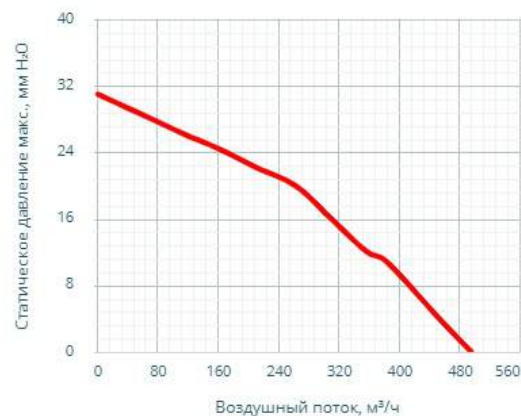
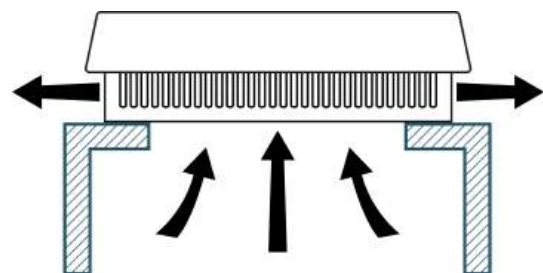
### Серия GRM

#### GRM-190-00

Производительность*, м <sup>3</sup> /ч	495
Номинальное напряжение, В	230 AC
Габаритные размеры (ШВГ), мм	355 x 137 x 355
Монтажный вырез, мм	232 x 232
Скорость вращения, об/мин	2500
Уровень шума, дБА	66
Потребляемая мощность, Вт	85
Электрическое подключение	ПВС 3x1 мм; 3м
Рабочая температура, °C	-10 ... +65
Температура хранения, °C	-40 ... +70
Материал корпуса	Сталь
Покрытие корпуса	Порошковая краска
Степень защиты вентилятора/шкафа	IP44/IP22
Класс очистки воздуха	-
Срок службы, ч	50 000
Вес, кг	6,4

\* Скорость свободного воздушного потока. Может отличаться в пределах ±10%.

Данные актуальны на дату предоставления документа.



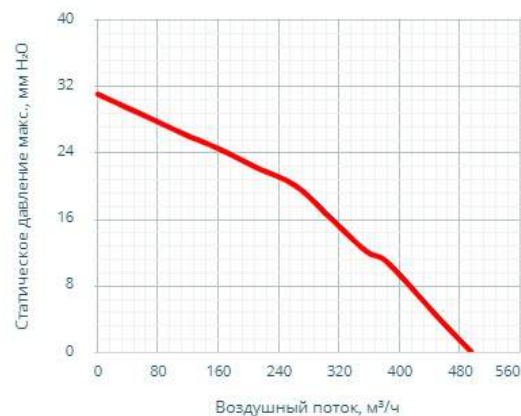
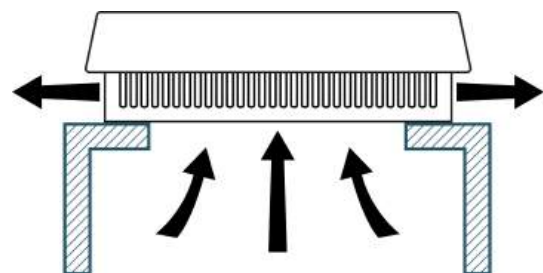


## КРЫШНЫЕ ВЕНТИЛЯТОРЫ

### Серия GRM

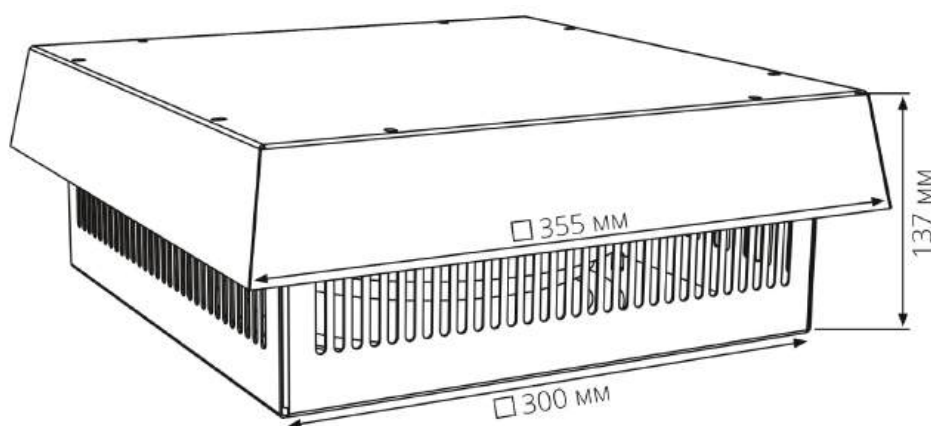
#### GRM-190-01

Производительность*, м <sup>3</sup> /ч	346
Номинальное напряжение, В	230 AC
Габаритные размеры (ШВГ), мм	355 x 137 x 355
Монтажный вырез, мм	232 x 232
Скорость вращения, об/мин	2500
Уровень шума, дБА	66
Потребляемая мощность, Вт	85
Электрическое подключение	ПВС 3x1 мм; 3м
Рабочая температура, °C	-10 ... +65
Температура хранения, °C	-40 ... +70
Материал корпуса	Сталь
Покрытие корпуса	Порошковая краска
Степень защиты вентилятора/шкафа	IP44/IP54
Класс очистки воздуха	G3
Срок службы, ч	50 000
Вес, кг	6,4



\* Скорость свободного воздушного потока. Может отличаться в пределах ±10%.

Данные актуальны на дату предоставления документа.





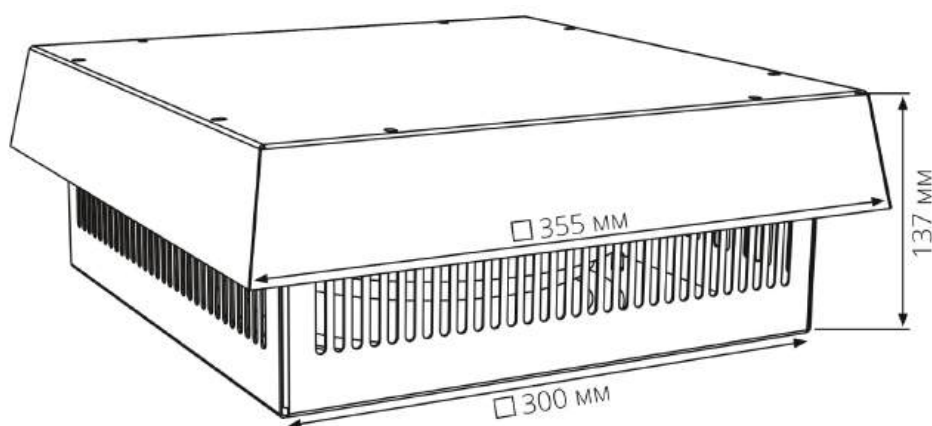
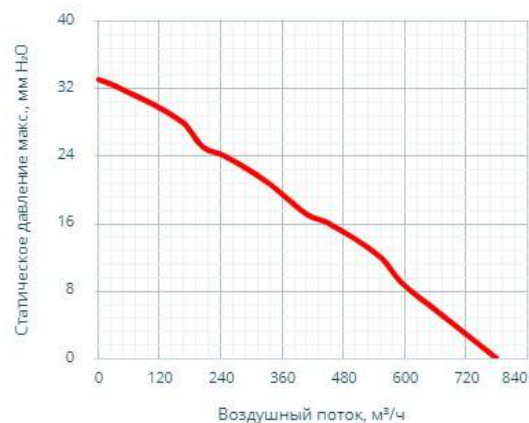
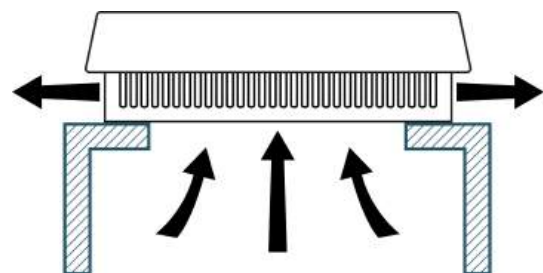
## КРЫШНЫЕ ВЕНТИЛЯТОРЫ

### Серия GRM

#### GRM-220-00

Производительность*, м <sup>3</sup> /ч	778
Номинальное напряжение, В	230 AC
Габаритные размеры (ШВГ), мм	355 x 137 x 355
Монтажный вырез, мм	232 x 232
Скорость вращения, об/мин	2400
Уровень шума, дБА	65
Потребляемая мощность, Вт	90
Электрическое подключение	ПВС 3x1 мм; 3м
Рабочая температура, °С	-10 ... +65
Температура хранения, °С	-40 ... +70
Материал корпуса	Сталь
Покрытие корпуса	Порошковая краска
Степень защиты вентилятора/шкафа	IP44/IP22
Класс очистки воздуха	-
Срок службы, ч	50 000
Вес, кг	6,7

\* Скорость свободного воздушного потока. Может отличаться в пределах ±10%.  
Данные актуальны на дату предоставления документа.





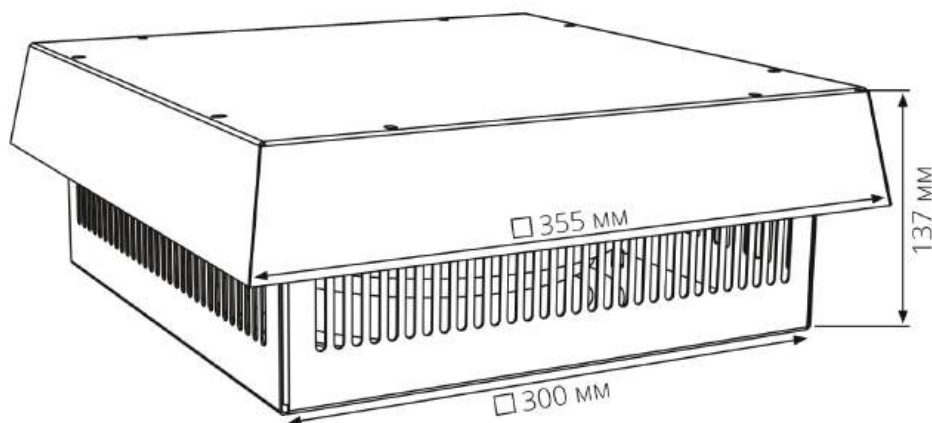
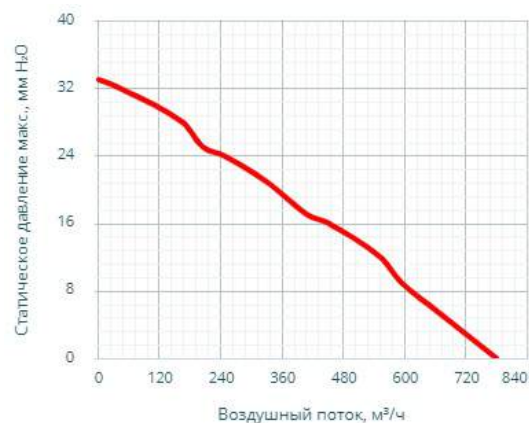
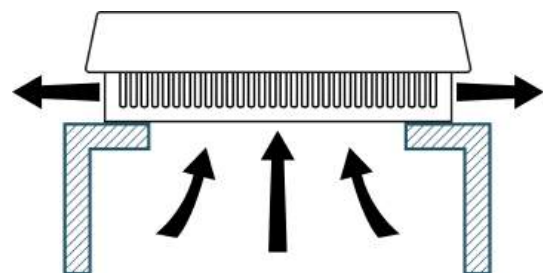
## КРЫШНЫЕ ВЕНТИЛЯТОРЫ

### Серия GRM

#### GRM-220-01

Производительность*, м <sup>3</sup> /ч	500
Номинальное напряжение, В	230 AC
Габаритные размеры (ШВГ), мм	355 x 137 x 355
Монтажный вырез, мм	232 x 232
Скорость вращения, об/мин	2400
Уровень шума, дБА	65
Потребляемая мощность, Вт	90
Электрическое подключение	ПВС 3x1 мм; 3м
Рабочая температура, °C	-10 ... +65
Температура хранения, °C	-40 ... +70
Материал корпуса	Сталь
Покрытие корпуса	Порошковая краска
Степень защиты вентилятора/шкафа	IP44/IP54
Класс очистки воздуха	G3
Срок службы, ч	50 000
Вес, кг	6,7

\* Скорость свободного воздушного потока. Может отличаться в пределах ±10%.  
Данные актуальны на дату предоставления документа.



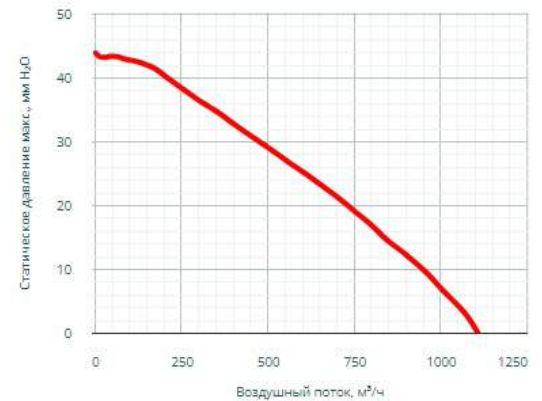
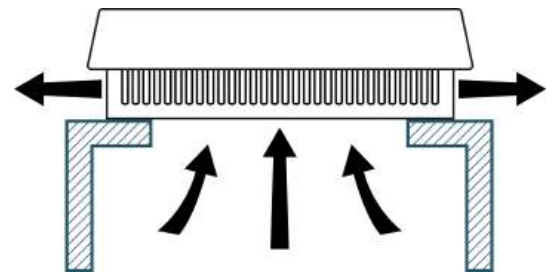


## КРЫШНЫЕ ВЕНТИЛЯТОРЫ

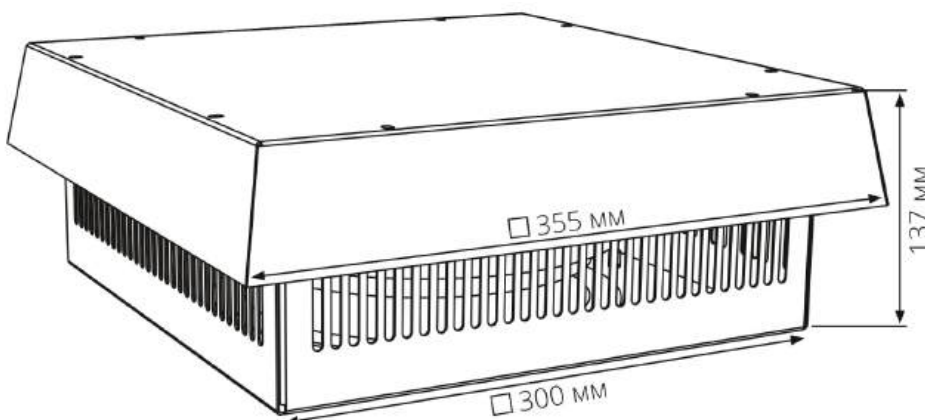
### Серия GRM

#### GRM-222-00

Производительность*, м <sup>3</sup> /ч	1104
Номинальное напряжение, В	24 DC
Габаритные размеры (ШВГ), мм	355 x 137 x 355
Монтажный вырез, мм	232 x 232
Скорость вращения, об/мин	2800
Уровень шума, дБА	75
Потребляемая мощность, Вт	78
Электрическое подключение	ПВС 3x1 мм; 3м
Рабочая температура, °С	-40 ... +80
Температура хранения, °С	-40 ... +80
Материал корпуса	Сталь
Покрытие корпуса	Порошковая краска
Степень защиты вентилятора/шкафа	IP44/IP22
Класс очистки воздуха	-
Срок службы, ч	40 000
Вес, кг	6



\* Скорость свободного воздушного потока. Может отличаться в пределах ±10%.  
Данные актуальны на дату предоставления документа.



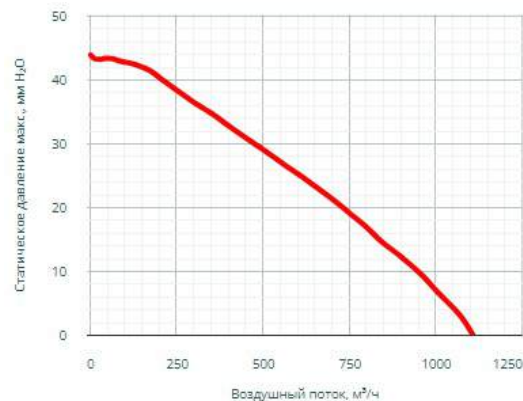
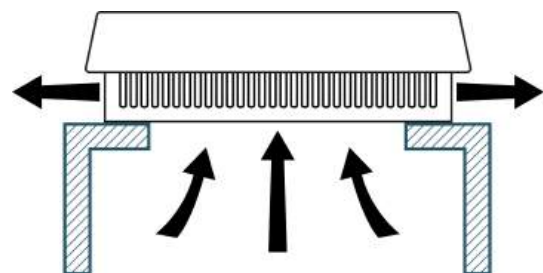


## КРЫШНЫЕ ВЕНТИЛЯТОРЫ

### Серия GRM

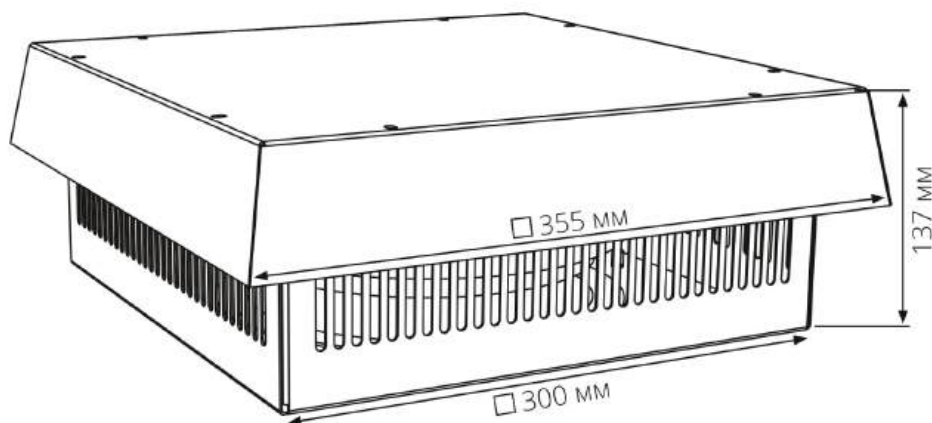
#### GRM-222-01

Производительность*, м <sup>3</sup> /ч	788
Номинальное напряжение, В	24 DC
Габаритные размеры (ШВГ), мм	355 x 137 x 355
Монтажный вырез, мм	232 x 232
Скорость вращения, об/мин	2800
Уровень шума, дБА	75
Потребляемая мощность, Вт	78
Электрическое подключение	ПВС 3x1 мм; 3м
Рабочая температура, °С	-40 ... +80
Температура хранения, °С	-40 ... +80
Материал корпуса	Сталь
Покрытие корпуса	Порошковая краска
Степень защиты вентилятора/шкафа	IP44/IP54
Класс очистки воздуха	G3
Срок службы, ч	40 000
Вес, кг	6



\* Скорость свободного воздушного потока. Может отличаться в пределах ±10%.

Данные актуальны на дату предоставления документа.



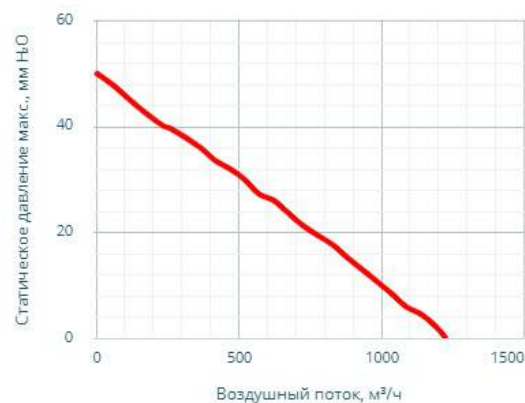
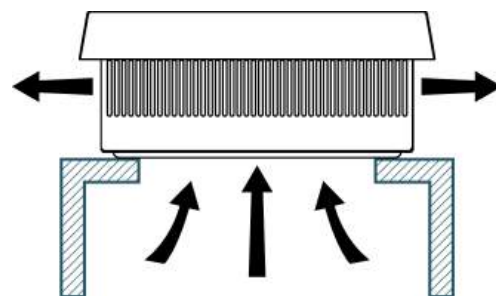


## КРЫШНЫЕ ВЕНТИЛЯТОРЫ

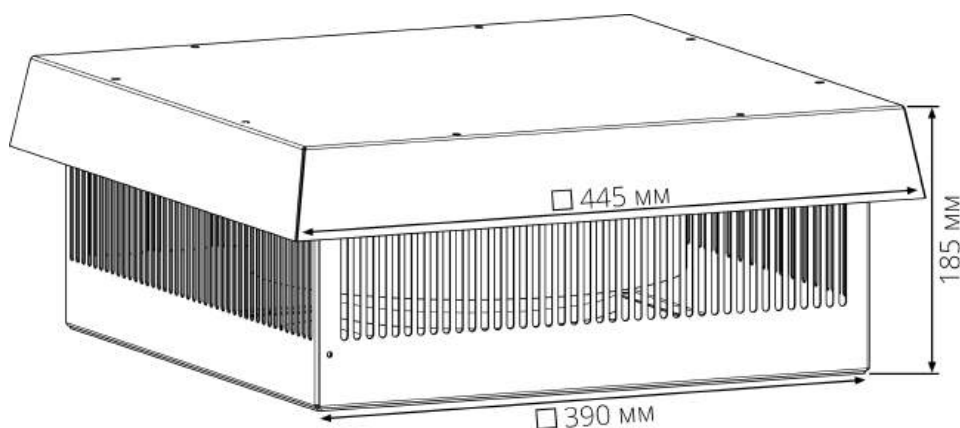
### Серия GRM

#### GRM-250-00

Производительность*, м <sup>3</sup> /ч	1220
Номинальное напряжение, В	230 AC
Габаритные размеры (ШВГ), мм	445 x 185 x 445
Монтажный вырез, мм	280 x 280
Скорость вращения, об/мин	2520
Уровень шума, дБА	70
Потребляемая мощность, Вт	132
Электрическое подключение	ПВС 3x1 мм; 3м
Рабочая температура, °С	-10 ... +65
Температура хранения, °С	-40 ... +70
Материал корпуса	Сталь
Покрытие корпуса	Порошковая краска
Степень защиты вентилятора/шкафа	IP44/IP22
Класс очистки воздуха	-
Срок службы, ч	50 000
Вес, кг	9,3



\* Скорость свободного воздушного потока. Может отличаться в пределах ±10%.  
Данные актуальны на дату предоставления документа.



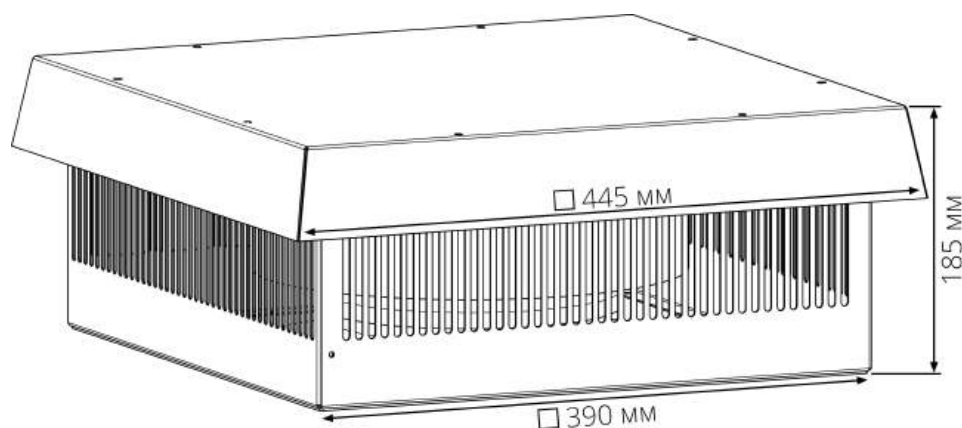
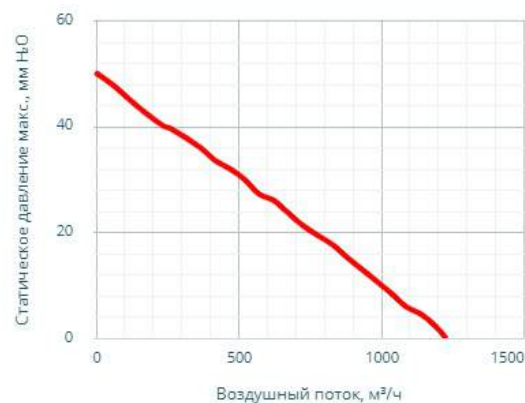
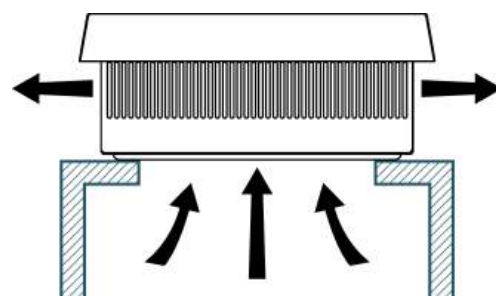
## КРЫШНЫЕ ВЕНТИЛЯТОРЫ

### Серия GRM

#### GRM-250-01

Производительность*, м <sup>3</sup> /ч	850
Номинальное напряжение, В	230 AC
Габаритные размеры (ШВГ), мм	445 x 185 x 445
Монтажный вырез, мм	280 x 280
Скорость вращения, об/мин	2520
Уровень шума, дБА	70
Потребляемая мощность, Вт	132
Электрическое подключение	ПВС 3x1 мм; 3м
Рабочая температура, °С	-10 ... +65
Температура хранения, °С	-40 ... +70
Материал корпуса	Сталь
Покрытие корпуса	Порошковая краска
Степень защиты вентилятора/шкафа	IP44/IP54
Класс очистки воздуха	G3
Срок службы, ч	50 000
Вес, кг	9,3

\* Скорость свободного воздушного потока. Может отличаться в пределах ±10%.  
Данные актуальны на дату предоставления документа.



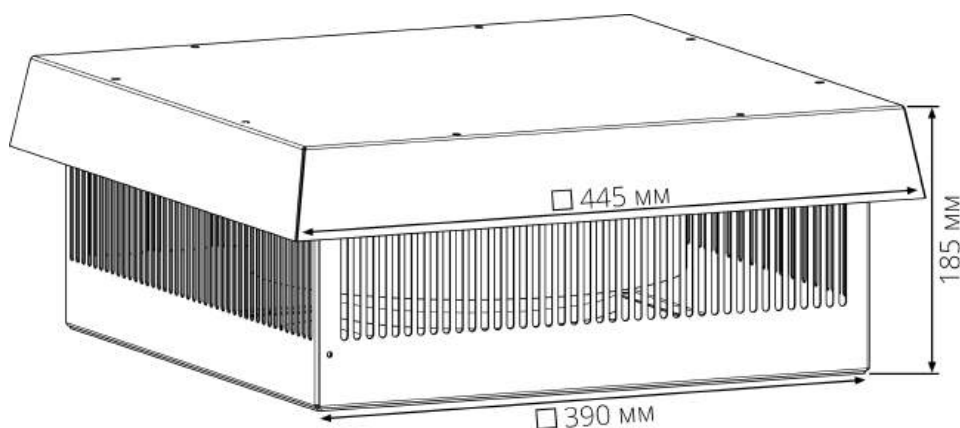
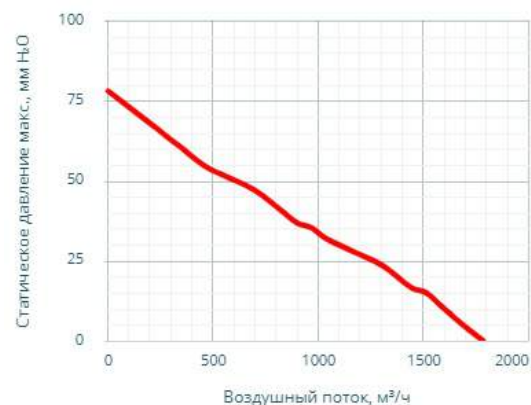
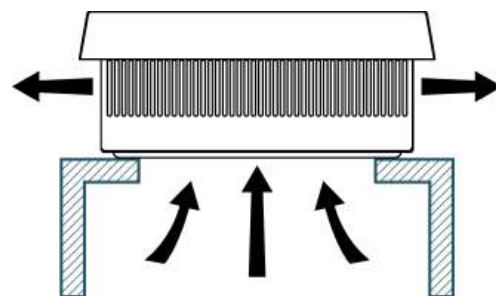
## КРЫШНЫЕ ВЕНТИЛЯТОРЫ

### Серия GRM

#### GRM-280-00

Производительность*, м <sup>3</sup> /ч	1781
Номинальное напряжение, В	230 AC
Габаритные размеры (ШВГ), мм	445 x 185 x 445
Монтажный вырез, мм	280 x 280
Скорость вращения, об/мин	2400
Уровень шума, дБА	70
Потребляемая мощность, Вт	200
Электрическое подключение	ПВС 3x1 мм; 3м
Рабочая температура, °С	-10 ... +65
Температура хранения, °С	-40 ... +70
Материал корпуса	Сталь
Покрытие корпуса	Порошковая краска
Степень защиты вентилятора/шкафа	IP44/IP22
Класс очистки воздуха	-
Срок службы, ч	50 000
Вес, кг	9,4

\* Скорость свободного воздушного потока. Может отличаться в пределах ±10%.  
Данные актуальны на дату предоставления документа.





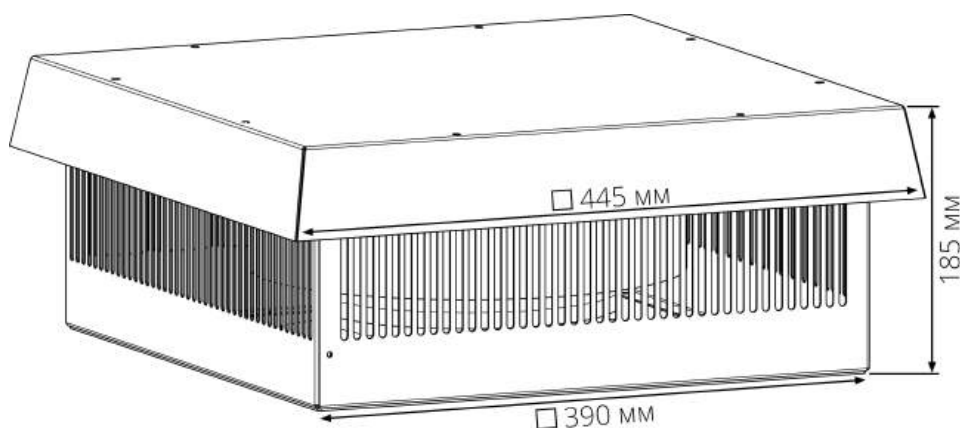
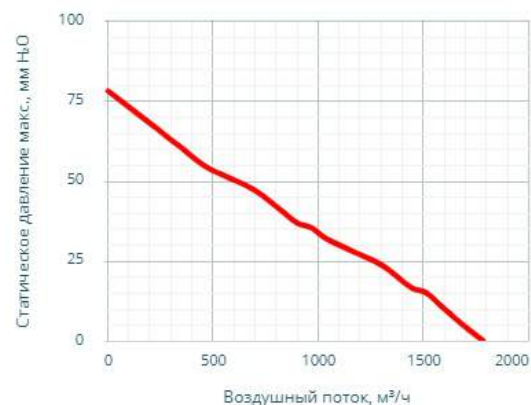
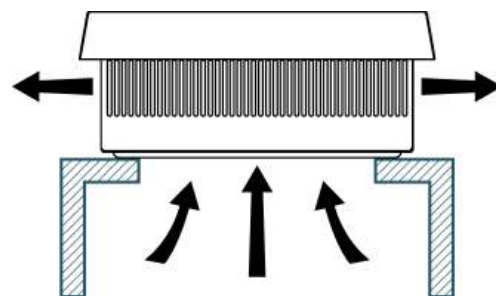
## КРЫШНЫЕ ВЕНТИЛЯТОРЫ

### Серия GRM

#### GRM-280-01

Производительность*, м <sup>3</sup> /ч	1400
Номинальное напряжение, В	230 AC
Габаритные размеры (ШВГ), мм	445 x 185 x 445
Монтажный вырез, мм	280 x 280
Скорость вращения, об/мин	2400
Уровень шума, дБА	70
Потребляемая мощность, Вт	200
Электрическое подключение	ПВС 3x1 мм; 3м
Рабочая температура, °С	-10 ... +65
Температура хранения, °С	-40 ... +70
Материал корпуса	Сталь
Покрытие корпуса	Порошковая краска
Степень защиты вентилятора/шкафа	IP44/IP54
Класс очистки воздуха	G3
Срок службы, ч	50 000
Вес, кг	9,4

\* Скорость свободного воздушного потока. Может отличаться в пределах ±10%.  
Данные актуальны на дату предоставления документа.





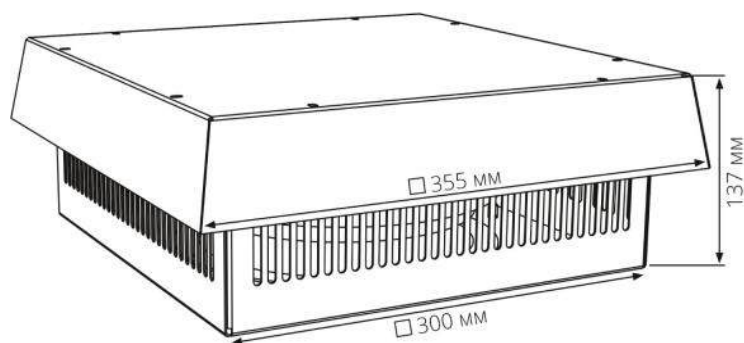
## КРЫШНЫЕ ДЕФЛЕКТОРЫ

### Серия FRM



#### FRM-220

Габаритные размеры (Ш x В x Г)	355 x 137 x 355
Монтажный вырез	232 x 232
Рабочая температура	-40 ... +70
Температура хранения	-40 ... +70
Материал корпуса	Сталь
Покрытие	Порошковая краска RAL7035
Степень защиты шкафа	IP22
Класс очистки	-
Вес	5



+7 (499) 229-60-00 | [info@silart.com](mailto:info@silart.com) | [www.silart.com](http://www.silart.com)



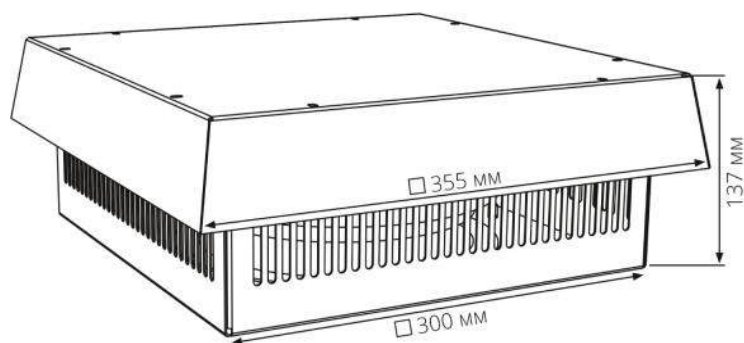
## КРЫШНЫЕ ДЕФЛЕКТОРЫ

### Серия FRM



#### FRM-221

Габаритные размеры (Ш x В x Г)	355 x 137 x 355
Монтажный вырез	232 x 232
Рабочая температура	-40 ... +70
Температура хранения	-40 ... +70
Материал корпуса	Сталь
Покрытие	Порошковая краска RAL7035
Степень защиты шкафа	IP54
Класс очистки	G3
Вес	5



+7 (499) 229-60-00 | [info@silart.com](mailto:info@silart.com) | [www.silart.com](http://www.silart.com)



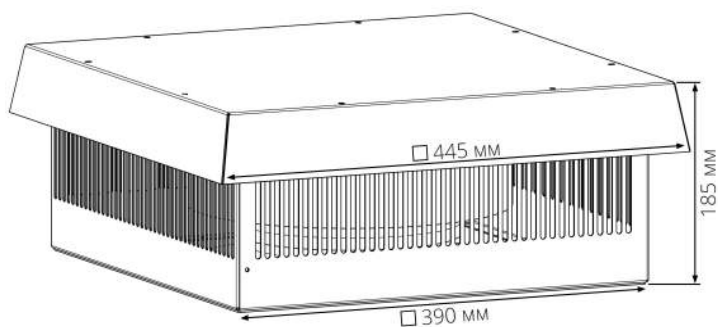
## КРЫШНЫЕ ДЕФЛЕКТОРЫ

### Серия FRM



#### FRM-280

Габаритные размеры (Ш x В x Г)	445 x 185 x 445
Монтажный вырез	280 x 280
Рабочая температура	-40 ... +70
Температура хранения	-40 ... +70
Материал корпуса	Сталь
Покрытие	Порошковая краска RAL7035
Степень защиты шкафа	IP22
Класс очистки	-
Вес	6,6



+7 (499) 229-60-00 | [info@silart.com](mailto:info@silart.com) | [www.silart.com](http://www.silart.com)



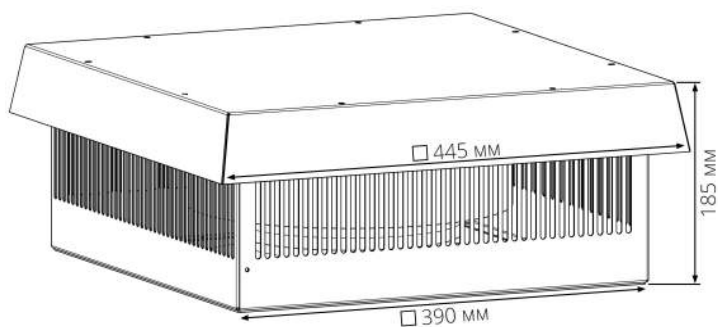
## КРЫШНЫЕ ДЕФЛЕКТОРЫ

### Серия FRM



#### FRM-281

Габаритные размеры (Ш x В x Г)	445 x 185 x 445
Монтажный вырез	280 x 280
Рабочая температура	-40 ... +70
Температура хранения	-40 ... +70
Материал корпуса	Сталь
Покрытие	Порошковая краска RAL7035
Степень защиты шкафа	IP54
Класс очистки	G3
Вес	6,6



+7 (499) 229-60-00 | [info@silart.com](mailto:info@silart.com) | [www.silart.com](http://www.silart.com)

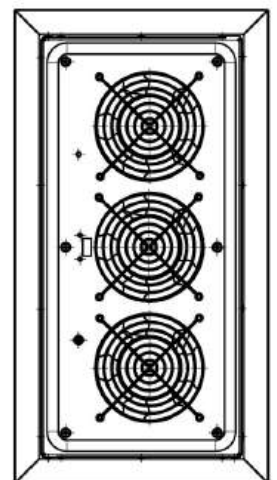
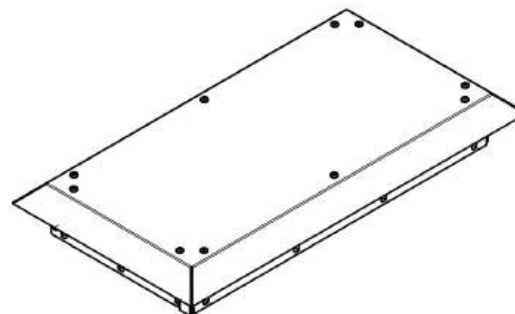
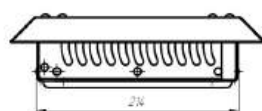
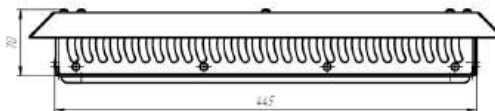
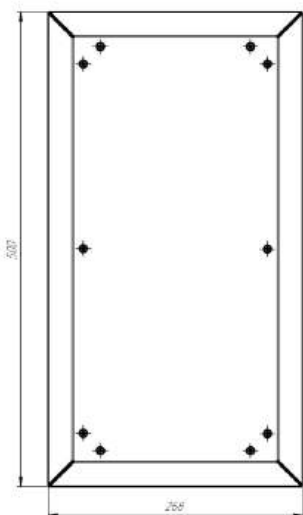
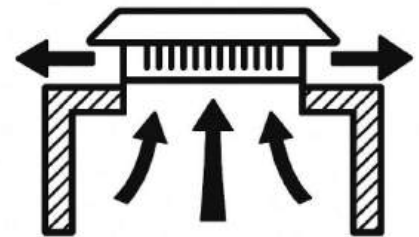
## КРЫШНЫЕ ВЕНТИЛЯТОРЫ

### Серия GRO

#### GRO-123-00

Сеть	230 AC
Потребляемая мощность (Вт)	45
Сила тока (А)	0.204
Электрическое подключение	Разъемн. винт. клемма, до 2,5 мм <sup>2</sup>
Размеры (мм)	268 x 78 x 500
Монтажный вырез (мм)	377 x 146
Производительность вентиляторов (м <sup>3</sup> /ч)	470
Скорость вращения, об/мин	3300
Уровень шума, дБА	54.87
Класс очистки воздуха	-
Рабочая температура, °С	-10 ... +65
Температура хранения, °С	-40 ... +70
Материал корпуса	Сталь
Покрытие корпуса	Порошковая краска
Степень защиты вентилятора/шкафа	IP44 / IP22
Срок службы, ч	70000

Данные актуальны на 28 августа 2025 года



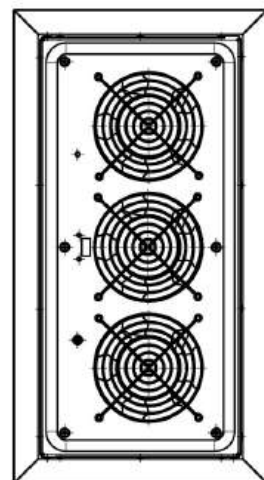
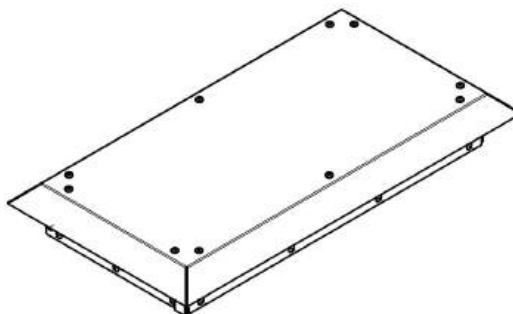
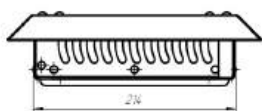
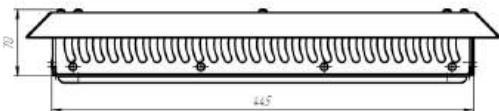
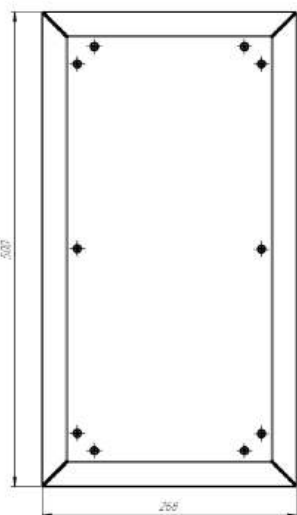
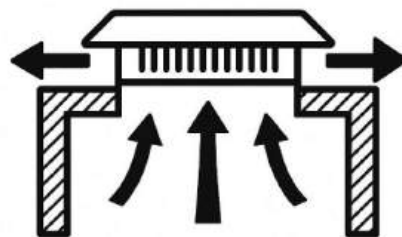
## КРЫШНЫЕ ВЕНТИЛЯТОРЫ

### Серия GRO

#### GRO-123-01

Сеть	230 AC
Потребляемая мощность (Вт)	45
Сила тока (А)	0.204
Электрическое подключение	Разъемн. винт. клемма, до 2,5 мм <sup>2</sup>
Размеры (мм)	268 x 78 x 500
Монтажный вырез (мм)	377 x 146
Производительность вентиляторов (м <sup>3</sup> /ч)	330
Скорость вращения, об/мин	3300
Уровень шума, дБА	54.87
Класс очистки воздуха	G3
Рабочая температура, °С	-10 ... +65
Температура хранения, °С	-40 ... +70
Материал корпуса	Сталь
Покрытие корпуса	Порошковая краска
Степень защиты вентилятора/шкафа	IP44 / IP22
Срок службы, ч	70000

Данные актуальны на 28 августа 2025 года



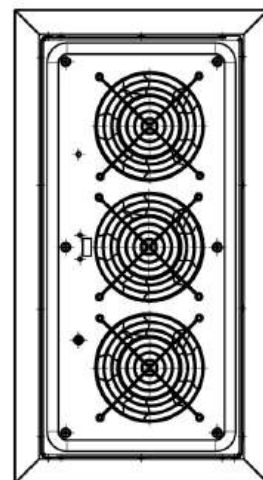
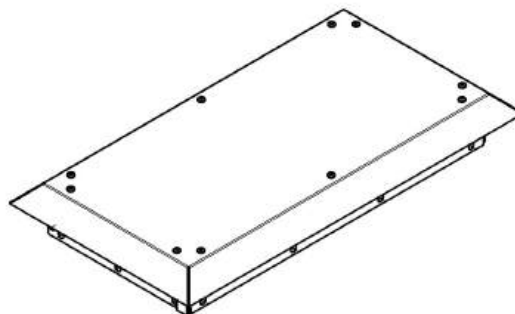
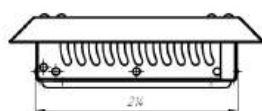
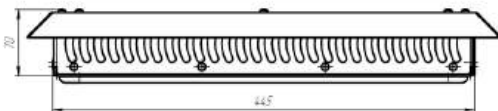
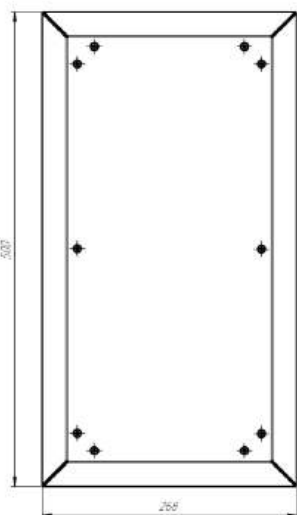
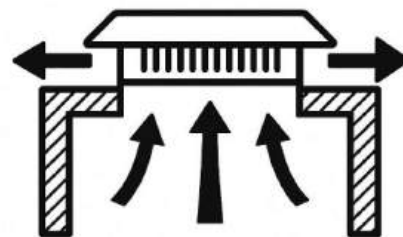
## КРЫШНЫЕ ВЕНТИЛЯТОРЫ

### Серия GRO

#### GRO-123-20

Сеть	24 DC
Потребляемая мощность (Вт)	25.2
Сила тока (А)	1.05
Электрическое подключение	Разъемн. винт. клемма, до 2,5 мм <sup>2</sup>
Размеры (мм)	268 x 78 x 500
Монтажный вырез (мм)	377 x 146
Производительность вентиляторов (м <sup>3</sup> /ч)	460
Скорость вращения, об/мин	3100
Уровень шума, дБА	53.47
Класс очистки воздуха	-
Рабочая температура, °С	-10 ... +65
Температура хранения, °С	-40 ... +70
Материал корпуса	Сталь
Покрытие корпуса	Порошковая краска
Степень защиты вентилятора/шкафа	IP44 / IP22
Срок службы, ч	70000

Данные актуальны на 28 августа 2025 года



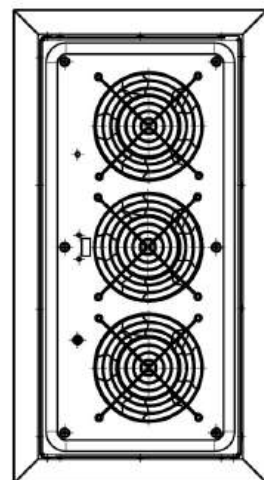
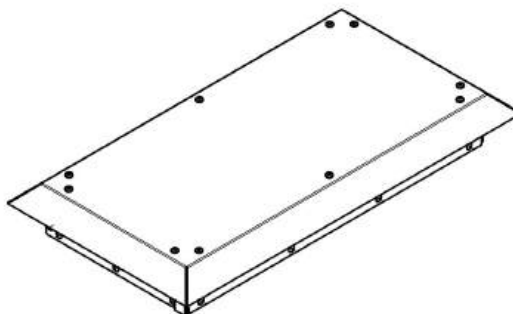
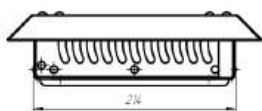
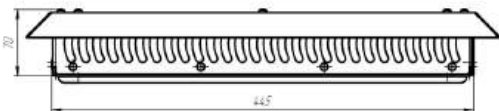
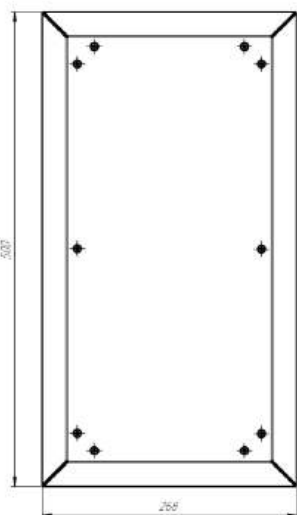
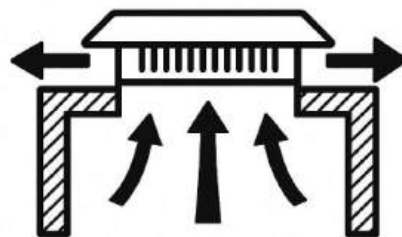
## КРЫШНЫЕ ВЕНТИЛЯТОРЫ

### Серия GRO

#### GRO-123-21

Сеть	24 DC
Потребляемая мощность (Вт)	25.2
Сила тока (А)	1.05
Электрическое подключение	Разъемн. винт. клемма, до 2,5 мм <sup>2</sup>
Размеры (мм)	268 x 78 x 500
Монтажный вырез (мм)	377 x 146
Производительность вентиляторов (м <sup>3</sup> /ч)	320
Скорость вращения, об/мин	3100
Уровень шума, дБА	53.47
Класс очистки воздуха	G3
Рабочая температура, °С	-40 ... +80
Температура хранения, °С	-40 ... +80
Материал корпуса	Сталь
Покрытие корпуса	Порошковая краска
Степень защиты вентилятора/шкафа	IP44 / IP22
Срок службы, ч	70000

Данные актуальны на 28 августа 2025 года



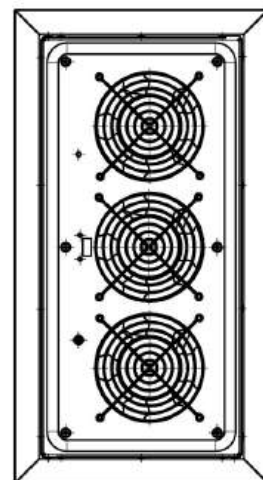
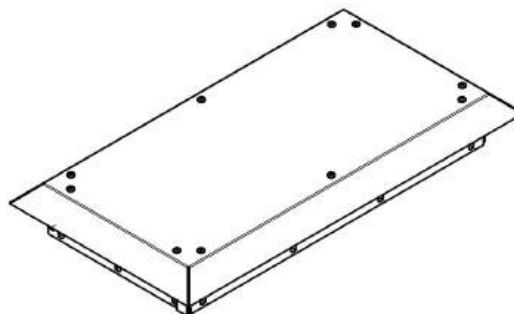
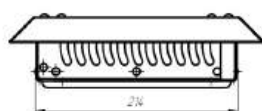
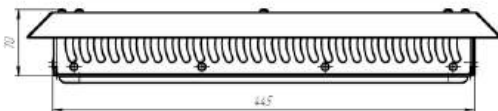
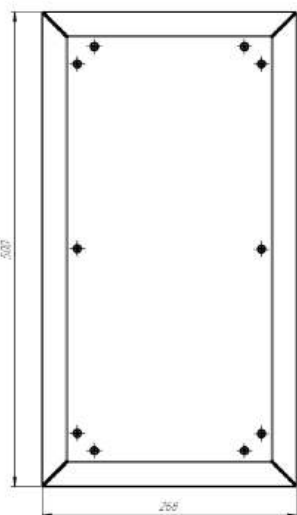
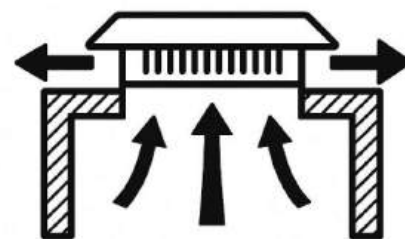
## КРЫШНЫЕ ВЕНТИЛЯТОРЫ

### Серия GRO

#### GRO-123-40

Сеть	48 DC
Потребляемая мощность (Вт)	23.04
Сила тока (А)	0.48
Электрическое подключение	Разъемн. винт. клемма, до 2,5 мм <sup>2</sup>
Размеры (мм)	268 x 78 x 500
Монтажный вырез (мм)	377 x 146
Производительность вентиляторов (м <sup>3</sup> /ч)	440
Скорость вращения, об/мин	4800
Уровень шума, дБА	53.07
Класс очистки воздуха	-
Рабочая температура, °С	-10 ... +65
Температура хранения, °С	-40 ... +70
Материал корпуса	Сталь
Покрытие корпуса	Порошковая краска
Степень защиты вентилятора/шкафа	IP44 / IP22
Срок службы, ч	70000

Данные актуальны на 28 августа 2025 года



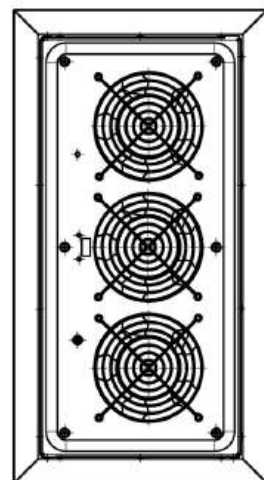
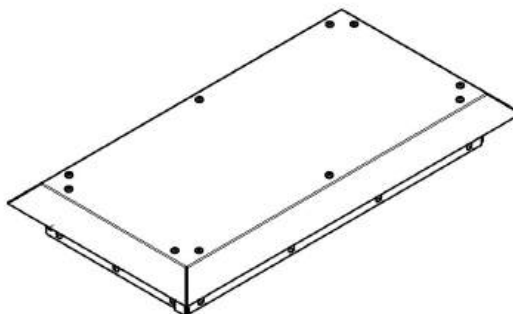
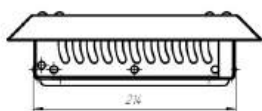
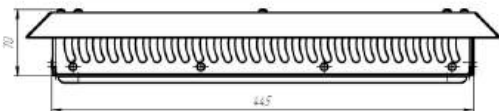
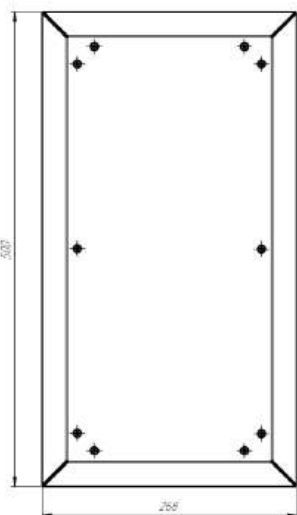
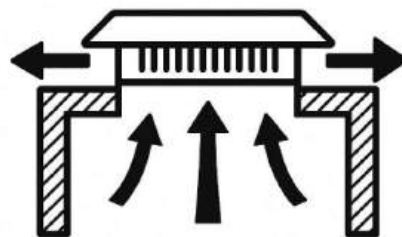
## КРЫШНЫЕ ВЕНТИЛЯТОРЫ

### Серия GRO

#### GRO-123-41

Сеть	48 DC
Потребляемая мощность (Вт)	23.04
Сила тока (А)	0.48
Электрическое подключение	Разъемн. винт. клемма, до 2,5 мм <sup>2</sup>
Размеры (мм)	268 x 78 x 500
Монтажный вырез (мм)	377 x 146
Производительность вентиляторов (м <sup>3</sup> /ч)	310
Скорость вращения, об/мин	4800
Уровень шума, дБА	53.07
Класс очистки воздуха	G3
Рабочая температура, °С	-40 ... +80
Температура хранения, °С	-40 ... +80
Материал корпуса	Сталь
Покрытие корпуса	Порошковая краска
Степень защиты вентилятора/шкафа	IP44 / IP22
Срок службы, ч	70000

Данные актуальны на 28 августа 2025 года



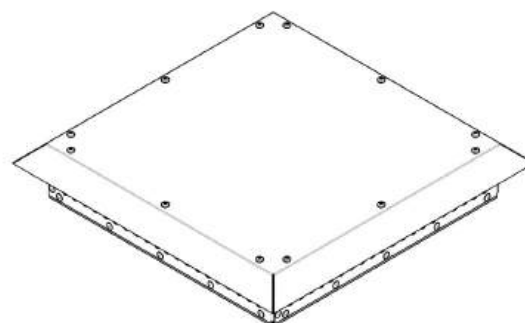
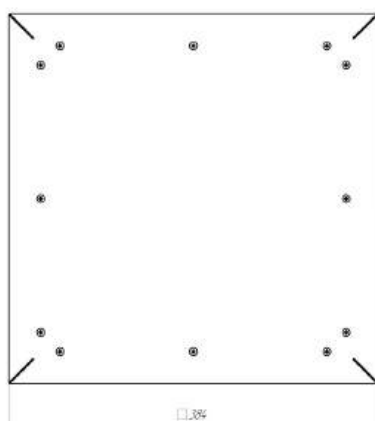
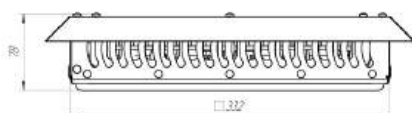
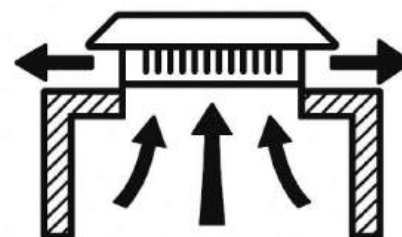
## КРЫШНЫЕ ВЕНТИЛЯТОРЫ

### Серия GRO

#### GRO-124-00

Сеть	230 AC
Потребляемая мощность (Вт)	60
Сила тока (А)	0.272
Электрическое подключение	Разъемн. винт. клемма, до 2,5 мм <sup>2</sup>
Размеры (мм)	384 x 78 x 384
Монтажный вырез (мм)	271 x 271
Производительность вентиляторов (м <sup>3</sup> /ч)	515
Скорость вращения, об/мин	3300
Уровень шума, дБА	56.12
Класс очистки воздуха	-
Рабочая температура, °С	-10 ... +65
Температура хранения, °С	-40 ... +70
Материал корпуса	Сталь
Покрытие корпуса	Порошковая краска
Степень защиты вентилятора/шкафа	IP44 / IP22
Срок службы, ч	70000

Данные актуальны на 28 августа 2025 года



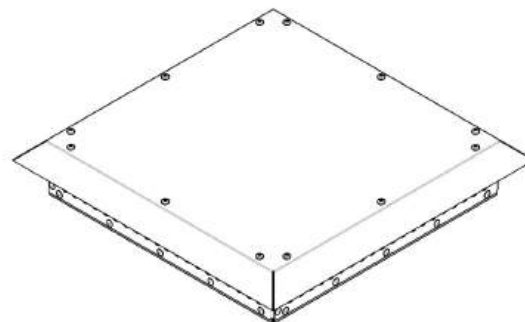
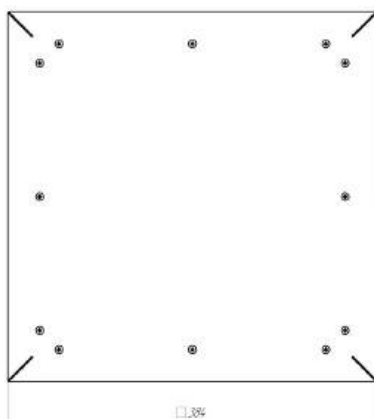
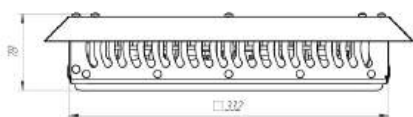
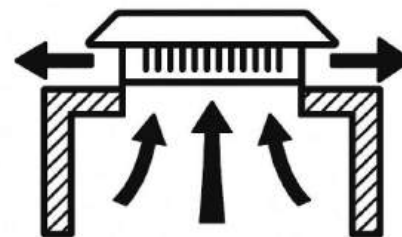
## КРЫШНЫЕ ВЕНТИЛЯТОРЫ

### Серия GRO

#### GRO-124-01

Сеть	230 AC
Потребляемая мощность (Вт)	60
Сила тока (А)	0.272
Электрическое подключение	Разъемн. винт. клемма, до 2,5 мм <sup>2</sup>
Размеры (мм)	384 x 78 x 384
Монтажный вырез (мм)	271 x 271
Производительность вентиляторов (м <sup>3</sup> /ч)	330
Скорость вращения, об/мин	3300
Уровень шума, дБА	56.12
Класс очистки воздуха	G3
Рабочая температура, °С	-10 ... +65
Температура хранения, °С	-40 ... +70
Материал корпуса	Сталь
Покрытие корпуса	Порошковая краска
Степень защиты вентилятора/шкафа	IP44 / IP22
Срок службы, ч	70000

Данные актуальны на 28 августа 2025 года



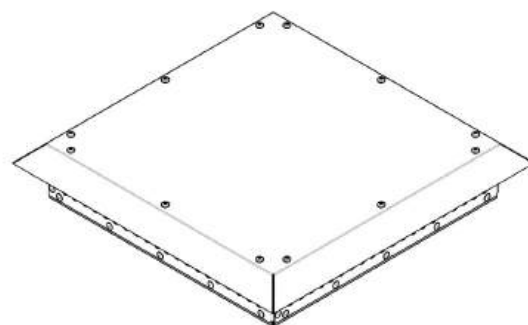
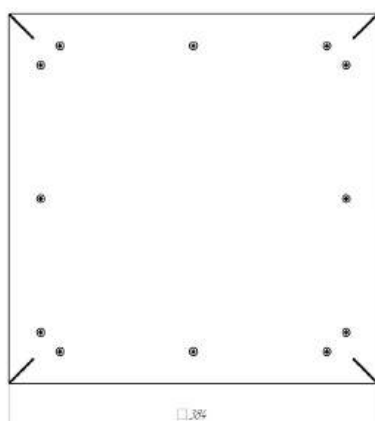
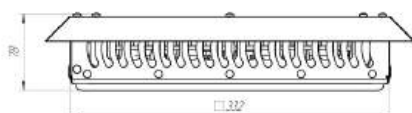
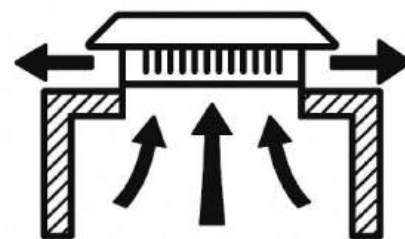
## КРЫШНЫЕ ВЕНТИЛЯТОРЫ

### Серия GRO

#### GRO-124-20

Сеть	24 DC
Потребляемая мощность (Вт)	25.2
Сила тока (А)	1.4
Электрическое подключение	Разъемн. винт. клемма, до 2,5 мм <sup>2</sup>
Размеры (мм)	384 x 78 x 384
Монтажный вырез (мм)	271 x 271
Производительность вентиляторов (м <sup>3</sup> /ч)	500
Скорость вращения, об/мин	3100
Уровень шума, дБА	54.72
Класс очистки воздуха	-
Рабочая температура, °С	-10 ... +65
Температура хранения, °С	-40 ... +70
Материал корпуса	Сталь
Покрытие корпуса	Порошковая краска
Степень защиты вентилятора/шкафа	IP44 / IP22
Срок службы, ч	70000

Данные актуальны на 28 августа 2025 года



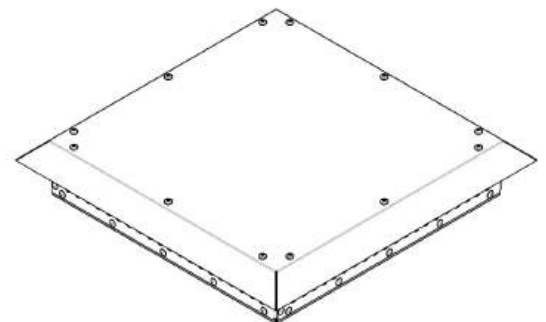
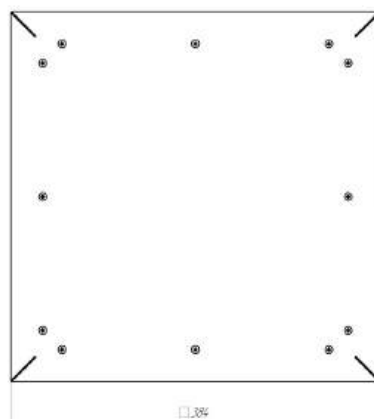
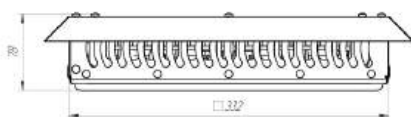
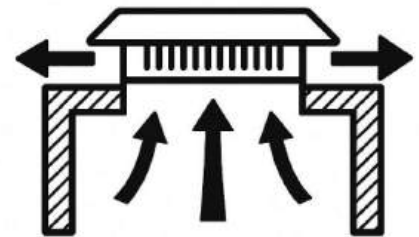
## КРЫШНЫЕ ВЕНТИЛЯТОРЫ

### Серия GRO

#### GRO-124-21

Сеть	24 DC
Потребляемая мощность (Вт)	25.2
Сила тока (А)	1.4
Электрическое подключение	Разъемн. винт. клемма, до 2,5 мм <sup>2</sup>
Размеры (мм)	384 x 78 x 384
Монтажный вырез (мм)	271 x 271
Производительность вентиляторов (м <sup>3</sup> /ч)	320
Скорость вращения, об/мин	3100
Уровень шума, дБА	54.72
Класс очистки воздуха	G3
Рабочая температура, °С	-10 ... +65
Температура хранения, °С	-40 ... +70
Материал корпуса	Сталь
Покрытие корпуса	Порошковая краска
Степень защиты вентилятора/шкафа	IP44 / IP22
Срок службы, ч	70000

Данные актуальны на 28 августа 2025 года



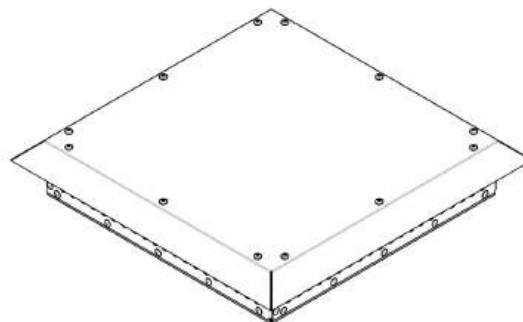
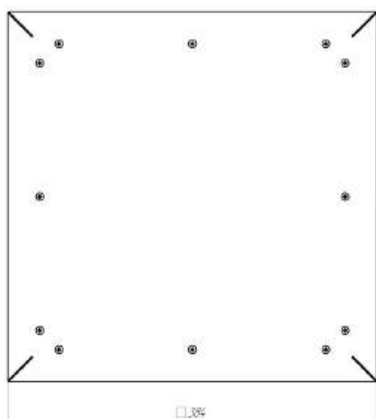
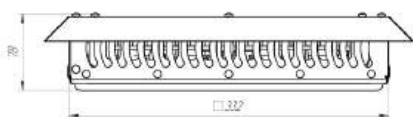
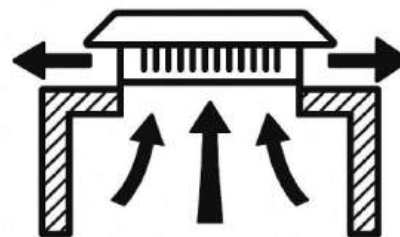
## КРЫШНЫЕ ВЕНТИЛЯТОРЫ

### Серия GRO

#### GRO-124-40

Сеть	48 DC
Потребляемая мощность (Вт)	30.72
Сила тока (А)	0.64
Электрическое подключение	Разъемн. винт. клемма, до 2,5 мм <sup>2</sup>
Размеры (мм)	384 x 78 x 384
Монтажный вырез (мм)	271 x 271
Производительность вентиляторов (м <sup>3</sup> /ч)	480
Скорость вращения, об/мин	4800
Уровень шума, дБА	54.32
Класс очистки воздуха	-
Рабочая температура, °С	-10 ... +65
Температура хранения, °С	-40 ... +70
Материал корпуса	Сталь
Покрытие корпуса	Порошковая краска
Степень защиты вентилятора/шкафа	IP44 / IP22
Срок службы, ч	70000

Данные актуальны на 28 августа 2025 года



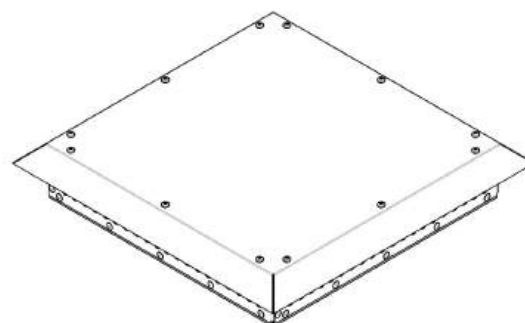
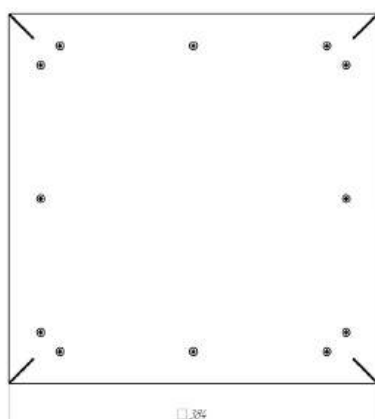
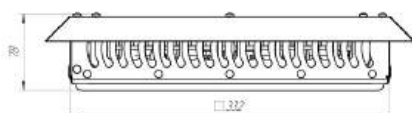
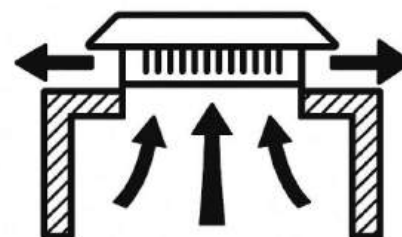
## КРЫШНЫЕ ВЕНТИЛЯТОРЫ

### Серия GRO

#### GRO-124-41

Сеть	48 DC
Потребляемая мощность (Вт)	30.72
Сила тока (А)	0.64
Электрическое подключение	Разъемн. винт. клемма, до 2,5 мм <sup>2</sup>
Размеры (мм)	384 x 78 x 384
Монтажный вырез (мм)	271 x 271
Производительность вентиляторов (м <sup>3</sup> /ч)	310
Скорость вращения, об/мин	4800
Уровень шума, дБА	54.32
Класс очистки воздуха	G3
Рабочая температура, °С	-10 ... +65
Температура хранения, °С	-40 ... +70
Материал корпуса	Сталь
Покрытие корпуса	Порошковая краска
Степень защиты вентилятора/шкафа	IP44 / IP22
Срок службы, ч	70000

Данные актуальны на 28 августа 2025 года



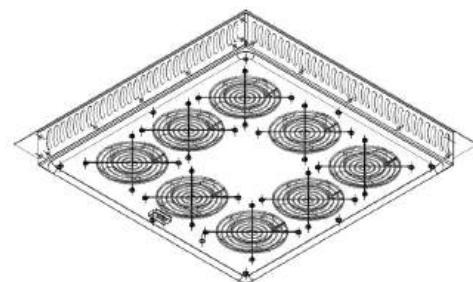
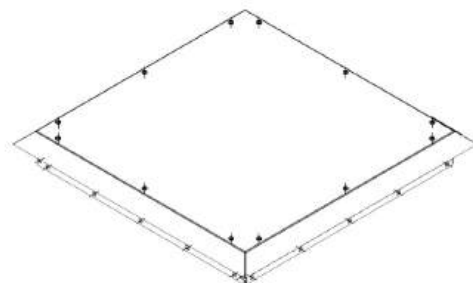
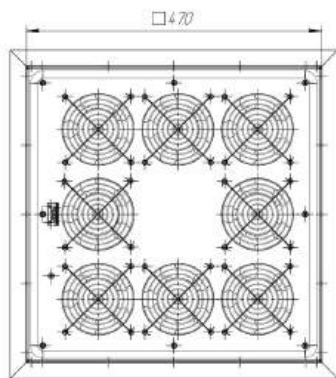
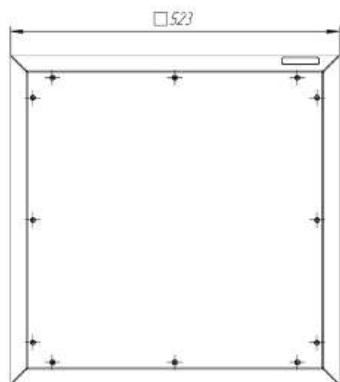
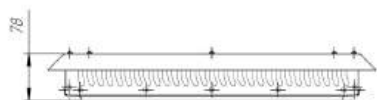
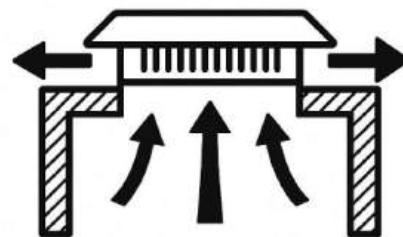
## КРЫШНЫЕ ВЕНТИЛЯТОРЫ

### Серия GRO

#### GRO-128-01

Сеть	230 AC
Потребляемая мощность (Вт)	168
Сила тока (А)	0.45
Электрическое подключение	Разъемн. винт. клемма, до 2,5 мм <sup>2</sup>
Размеры (мм)	520 x 78 x 520
Монтажный вырез (мм)	405 x 405
Производительность вентиляторов (м <sup>3</sup> /ч)	560
Скорость вращения, об/мин	2500
Уровень шума, дБА	52.03
Класс очистки воздуха	G3
Рабочая температура, °С	-10 ... +65
Температура хранения, °С	-40 ... +70
Материал корпуса	Сталь
Покрытие корпуса	Порошковая краска
Степень защиты вентилятора/шкафа	IP44 / IP22
Срок службы, ч	50000

Данные актуальны на 28 августа 2025 года



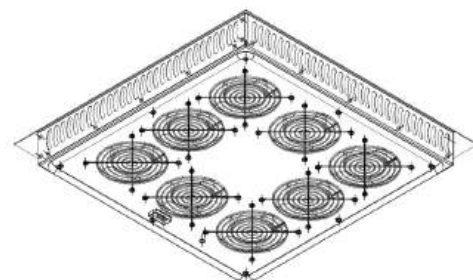
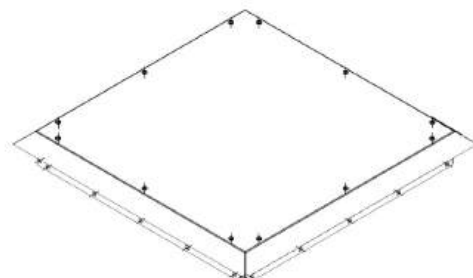
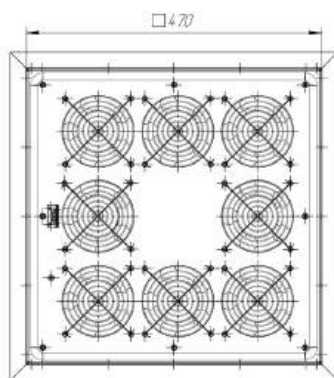
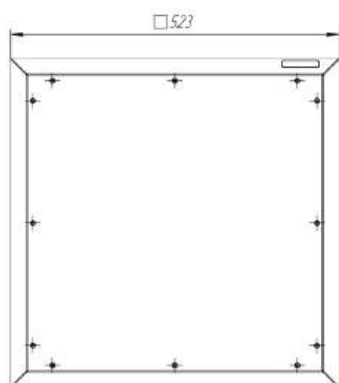
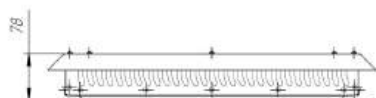
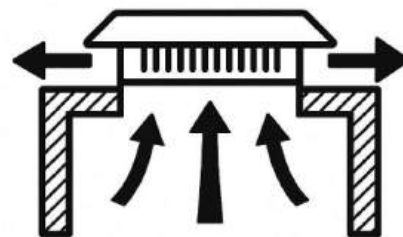
## КРЫШНЫЕ ВЕНТИЛЯТОРЫ

### Серия GRO

#### GRO-128-21

Сеть	24 DC
Потребляемая мощность (Вт)	67.2
Сила тока (А)	2.8
Электрическое подключение	Разъемн. винт. клемма, до 2,5 мм <sup>2</sup>
Размеры (мм)	520 x 78 x 520
Монтажный вырез (мм)	405 x 405
Производительность вентиляторов (м <sup>3</sup> /ч)	545
Скорость вращения, об/мин	3100
Уровень шума, дБА	57.73
Класс очистки воздуха	G3
Рабочая температура, °С	-10 ... +65
Температура хранения, °С	-40 ... +70
Материал корпуса	Сталь
Покрытие корпуса	Порошковая краска
Степень защиты вентилятора/шкафа	IP44 / IP22
Срок службы, ч	70000

Данные актуальны на 28 августа 2025 года



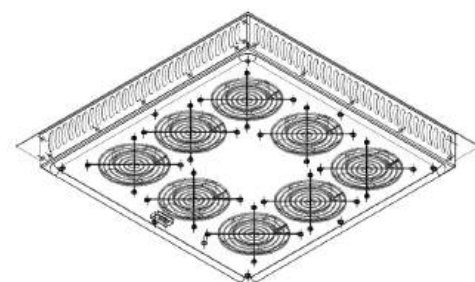
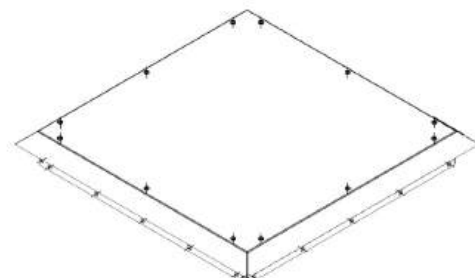
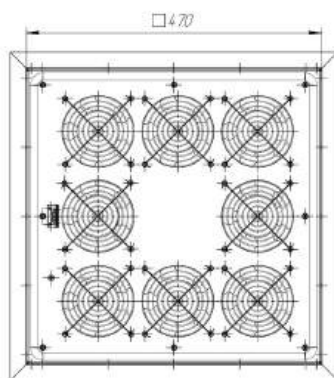
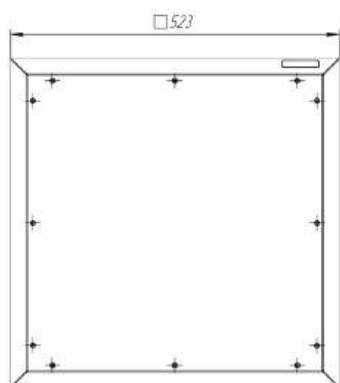
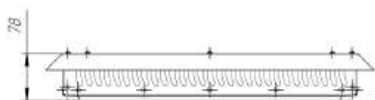
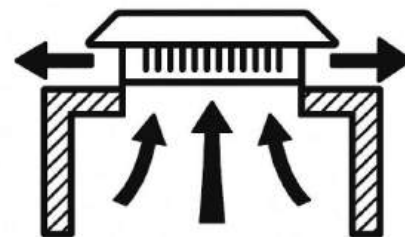
## КРЫШНЫЕ ВЕНТИЛЯТОРЫ

### Серия GRO

#### GRO-128-41

Сеть	48 DC
Потребляемая мощность (Вт)	61.44
Сила тока (А)	1.28
Электрическое подключение	Разъемн. винт. клемма, до 2,5 мм <sup>2</sup>
Размеры (мм)	520 x 78 x 520
Монтажный вырез (мм)	405 x 405
Производительность вентиляторов (м <sup>3</sup> /ч)	525
Скорость вращения, об/мин	4800
Уровень шума, дБА	57.33
Класс очистки воздуха	G3
Рабочая температура, °С	-10 ... +65
Температура хранения, °С	-40 ... +70
Материал корпуса	Сталь
Покрытие корпуса	Порошковая краска
Степень защиты вентилятора/шкафа	IP44 / IP22
Срок службы, ч	70000

Данные актуальны на 28 августа 2025 года



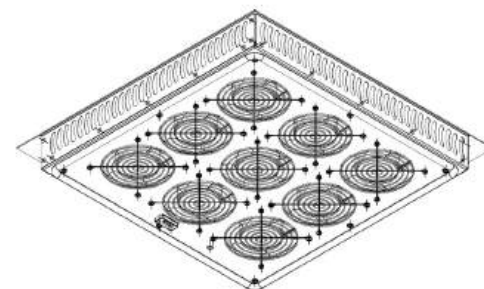
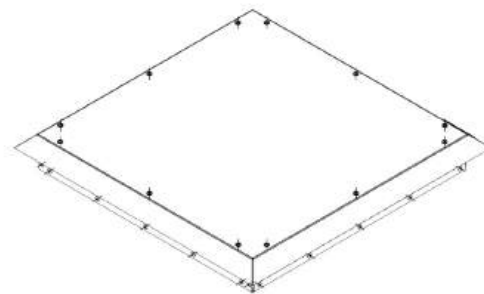
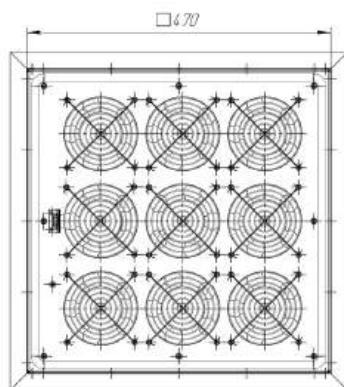
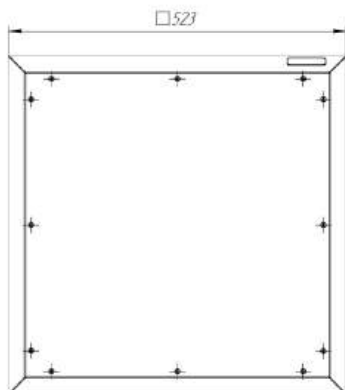
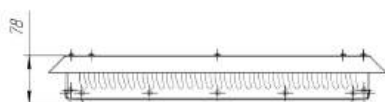
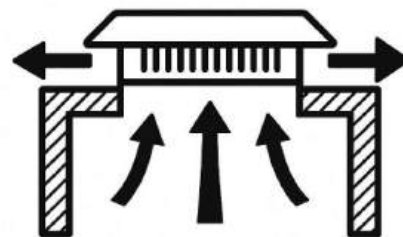
## КРЫШНЫЕ ВЕНТИЛЯТОРЫ

### Серия GRO

#### GRO-129-00

Сеть	230 AC
Потребляемая мощность (Вт)	168
Сила тока (А)	7.8
Электрическое подключение	Разъемн. винт. клемма, до 2,5 мм <sup>2</sup>
Размеры (мм)	520 x 78 x 520
Монтажный вырез (мм)	405 x 405
Производительность вентиляторов (м <sup>3</sup> /ч)	830
Скорость вращения, об/мин	2500
Уровень шума, дБА	52.03
Класс очистки воздуха	-
Рабочая температура, °С	-10 ... +65
Температура хранения, °С	-40 ... +70
Материал корпуса	Сталь
Покрытие корпуса	Порошковая краска
Степень защиты вентилятора/шкафа	IP44 / IP22
Срок службы, ч	50000

Данные актуальны на 28 августа 2025 года



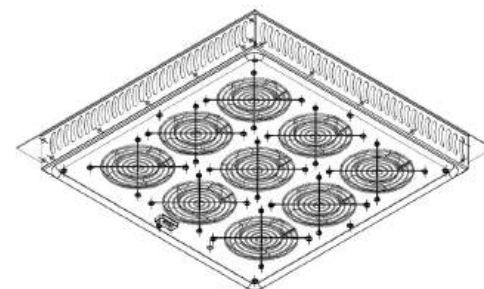
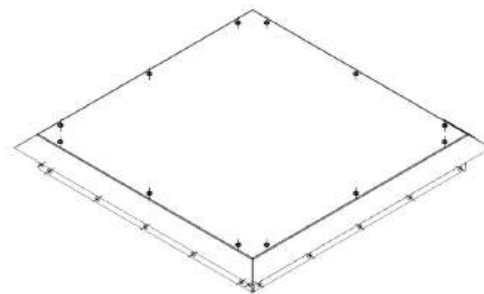
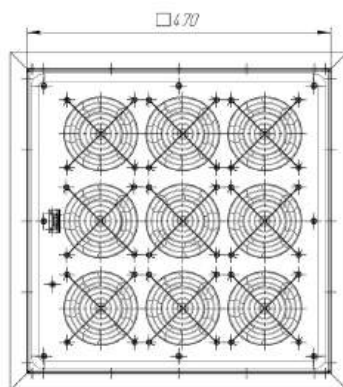
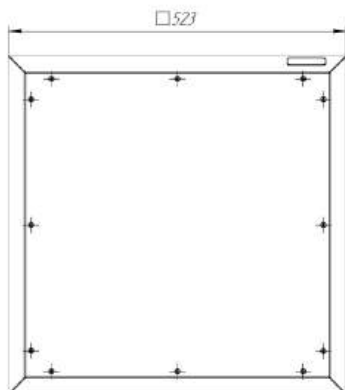
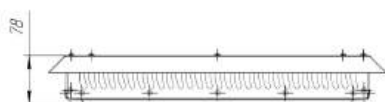
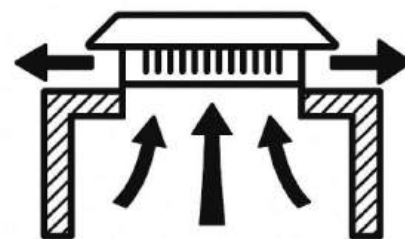
## КРЫШНЫЕ ВЕНТИЛЯТОРЫ

### Серия GRO

#### GRO-129-20

Сеть	24 DC
Потребляемая мощность (Вт)	67.2
Сила тока (А)	2.8
Электрическое подключение	Разъемн. винт. клемма, до 2,5 мм <sup>2</sup>
Размеры (мм)	520 x 78 x 520
Монтажный вырез (мм)	405 x 405
Производительность вентиляторов (м <sup>3</sup> /ч)	810
Скорость вращения, об/мин	3100
Уровень шума, дБА	57.73
Класс очистки воздуха	-
Рабочая температура, °С	-10 ... +65
Температура хранения, °С	-40 ... +70
Материал корпуса	Сталь
Покрытие корпуса	Порошковая краска
Степень защиты вентилятора/шкафа	IP44 / IP22
Срок службы, ч	70000

Данные актуальны на 28 августа 2025 года



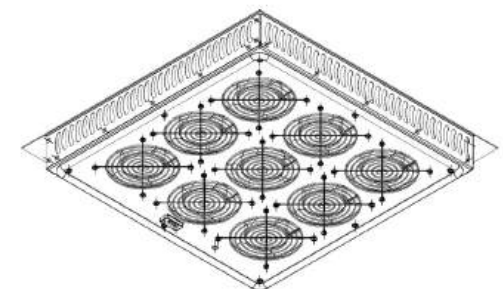
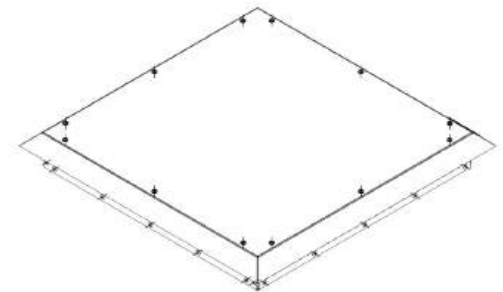
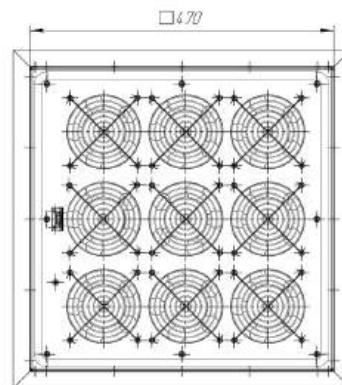
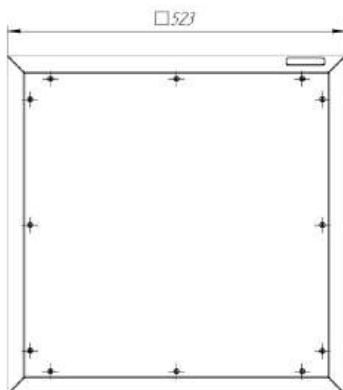
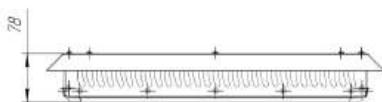
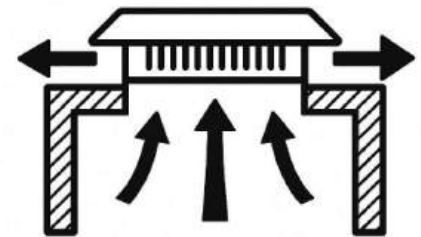
## КРЫШНЫЕ ВЕНТИЛЯТОРЫ

### Серия GRO

#### GRO-129-40

Сеть	48 DC
Потребляемая мощность (Вт)	61.44
Сила тока (А)	1.28
Электрическое подключение	Разъемн. винт. клемма, до 2,5 мм <sup>2</sup>
Размеры (мм)	520 x 78 x 520
Монтажный вырез (мм)	405 x 405
Производительность вентиляторов (м <sup>3</sup> /ч)	780
Скорость вращения, об/мин	4800
Уровень шума, дБА	57.33
Класс очистки воздуха	-
Рабочая температура, °С	-10 ... +65
Температура хранения, °С	-40 ... +70
Материал корпуса	Сталь
Покрытие корпуса	Порошковая краска
Степень защиты вентилятора/шкафа	IP44 / IP22
Срок службы, ч	70000

Данные актуальны на 28 августа 2025 года



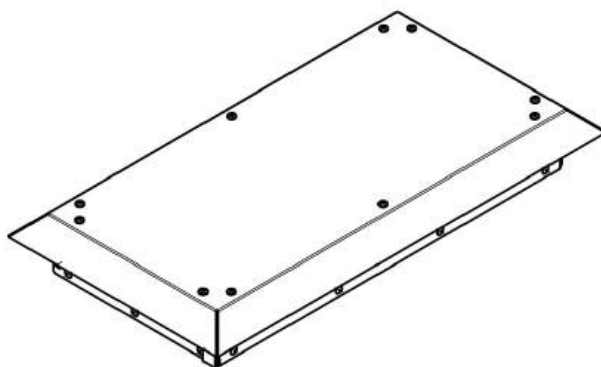
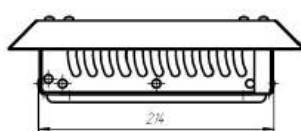
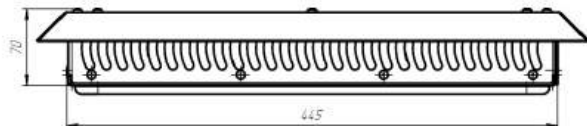
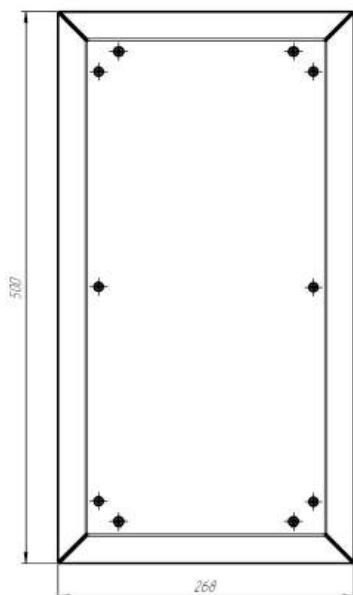
## КРЫШНЫЕ ДЕФЛЕКТОРЫ

Серия FRO

FRO-130

Габаритные размеры, (Ш x В x Г) мм	500 x 78 x 268
Монтажный вырез (мм)	377 x 146
Рабочая температура, °C	-10 ... +65
Температура хранения, °C	-40 ... +70
Материал корпуса	Сталь
Покрытие корпуса	Порошковая краска
Степень защиты вентилятора/шкафа	IP22
Класс очистки	-
Вес	3,4

Данные актуальны на 1 октября 2025 года



**+7 (499) 229-60-00**

**info@silart.com**

**www.silart.com**

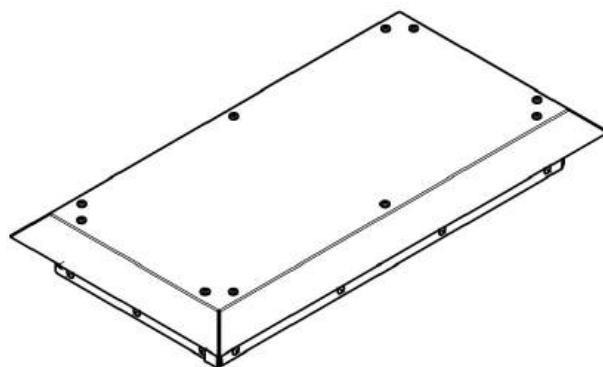
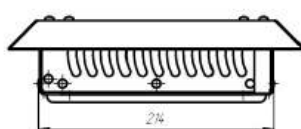
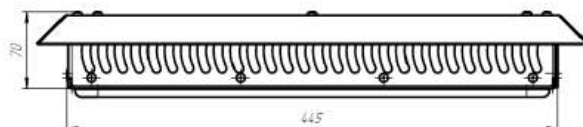
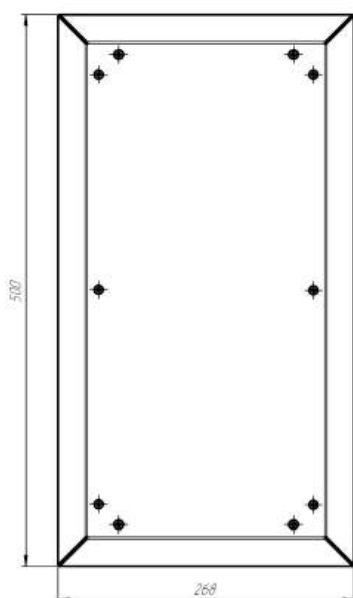
## КРЫШНЫЕ ДЕФЛЕКТОРЫ

Серия FRO

FRO-131

Габаритные размеры, (Ш x В x Г) мм	500 x 78 x 268
Монтажный вырез (мм)	377 x 146
Рабочая температура, °C	-10 ... +65
Температура хранения, °C	-40 ... +70
Материал корпуса	Сталь
Покрытие корпуса	Порошковая краска
Степень защиты вентилятора/шкафа	IP54
Класс очистки	G3
Вес	3,4

Данные актуальны на 1 октября 2025 года



**+7 (499) 229-60-00**

**info@silart.com**

**www.silart.com**

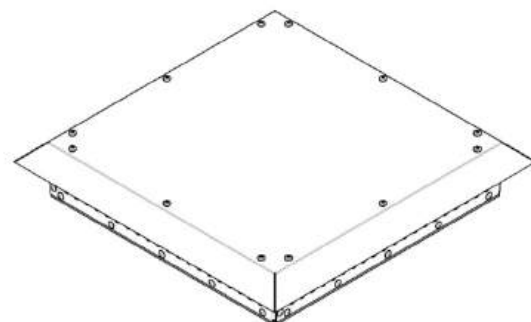
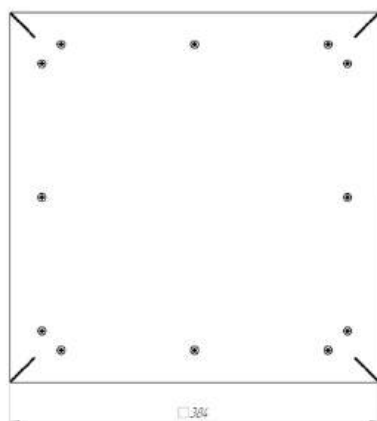
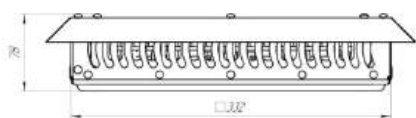
## КРЫШНЫЕ ДЕФЛЕКТОРЫ

Серия FRO

FRO-140

Габаритные размеры, (Ш x В x Г) мм	384 x 78 x 384
Монтажный вырез (мм)	271 x 271
Рабочая температура, °C	-10 ... +65
Температура хранения, °C	-40 ... +70
Материал корпуса	Сталь
Покрытие корпуса	Порошковая краска
Степень защиты вентилятора/шкафа	IP22
Класс очистки	-
Вес	3,1

Данные актуальны на 1 октября 2025 года



**+7 (499) 229-60-00**

**info@silart.com**

**www.silart.com**

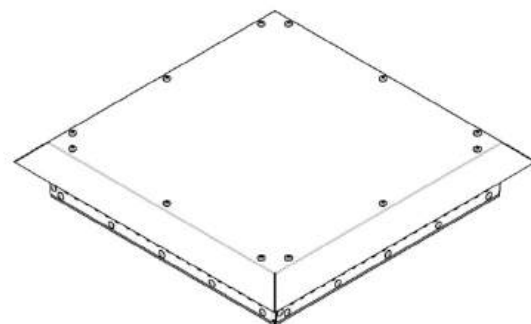
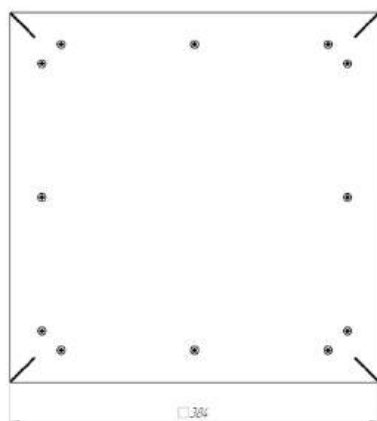
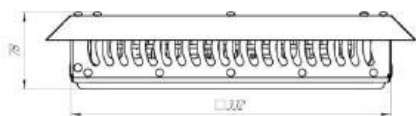
## КРЫШНЫЕ ДЕФЛЕКТОРЫ

Серия FRO

### FRO-141

Габаритные размеры, (Ш x В x Г) мм	384 x 78 x 384
Монтажный вырез (мм)	271 x 271
Рабочая температура, °C	-10 ... +65
Температура хранения, °C	-40 ... +70
Материал корпуса	Сталь
Покрытие корпуса	Порошковая краска
Степень защиты вентилятора/шкафа	IP54
Класс очистки	G3
Вес	3,1

Данные актуальны на 1 октября 2025 года



**+7 (499) 229-60-00**

**info@silart.com**

**www.silart.com**

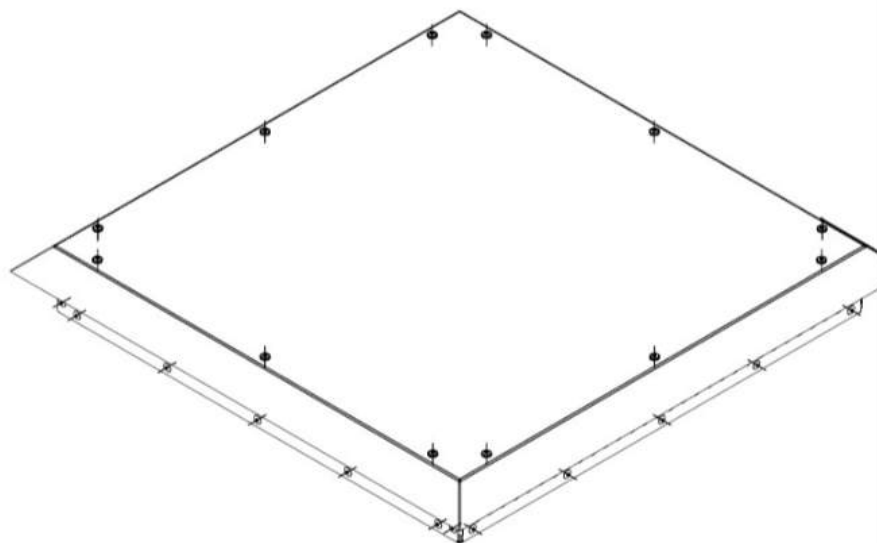
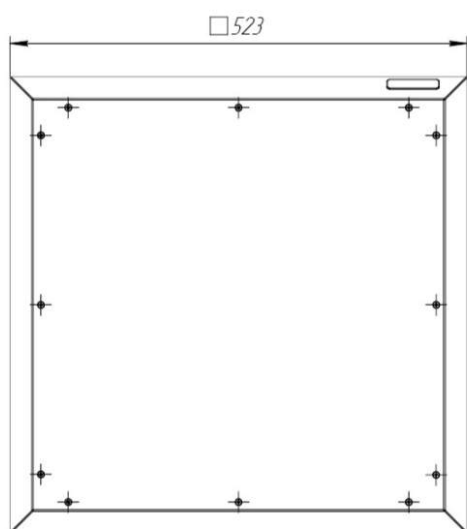
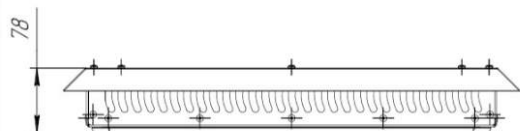
## КРЫШНЫЕ ДЕФЛЕКТОРЫ

Серия FRO

FRO-190

Габаритные размеры, (Ш x В x Г) мм	520 x 78 x 520
Монтажный вырез (мм)	405 x 405
Рабочая температура, °C	-10 ... +65
Температура хранения, °C	-40 ... +70
Материал корпуса	Сталь
Покрытие корпуса	Порошковая краска
Степень защиты	IP22
Класс очистки воздуха	-
Вес	5,25

Данные актуальны на 1 октября 2025 года



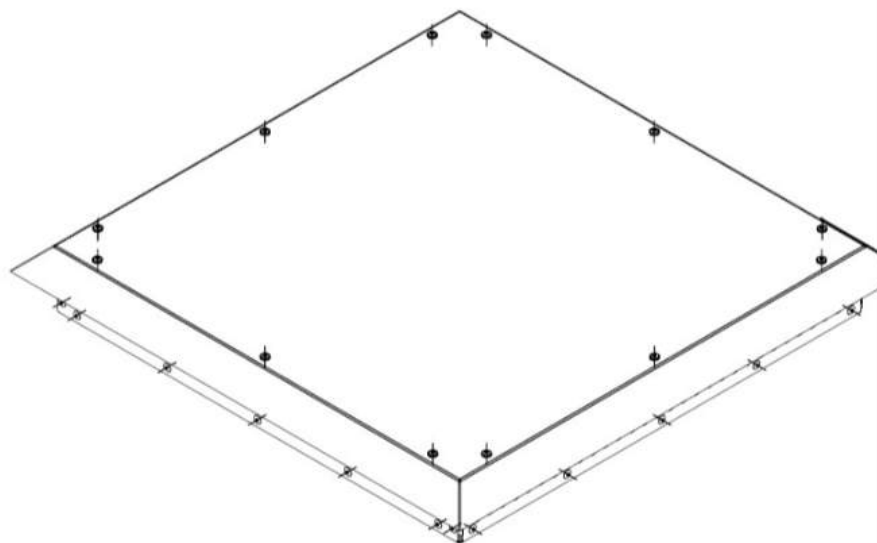
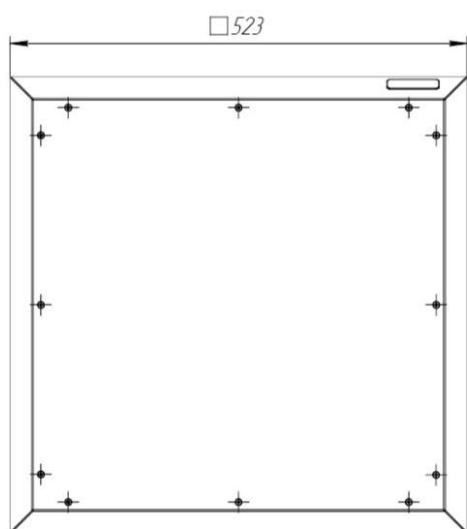
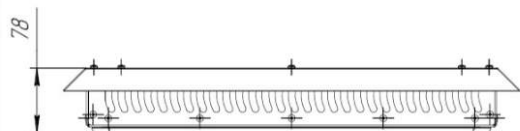
## КРЫШНЫЕ ДЕФЛЕКТОРЫ

Серия FRO

FRO-191

Габаритные размеры, (Ш x В x Г) мм	520 x 78 x 520
Монтажный вырез (мм)	405 x 405
Рабочая температура, °C	-10 ... +65
Температура хранения, °C	-40 ... +70
Материал корпуса	Сталь
Покрытие корпуса	Порошковая краска
Степень защиты	IP22
Класс очистки воздуха	G3
Вес	5,81

Данные актуальны на 1 октября 2025 года





## ВЕНТИЛЯТОРНЫЕ БЛОКИ

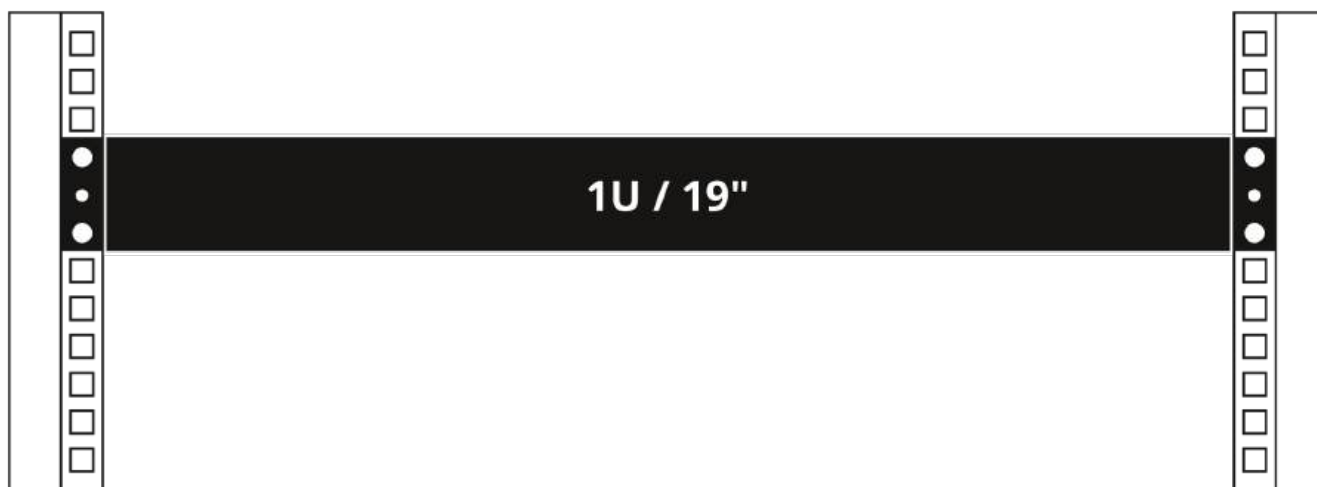
### Серия SVB

#### SVB-200-00

Количество вентиляторов, шт.	2
Номинальное напряжение, В	АС 230
Производительность, м <sup>3</sup> /ч	320
Режимы работы	включен постоянно/ автоматический
Температура включ./выключ. в автоматическом режиме, °С	+28/+35
Потребляемая мощность, Вт	34
Способ монтажа	в стойку 19", 1U
Способ электроподключения	разъем АС-016
Габаритные размеры (ШВГ), мм	415 x 45 x 220
Вес, кг	3,2
Уровень шума, дБА	2 x 43
Рабочая температура, °С	-20 ... +45
Температура хранения, °С	-40 ... +70
Срок службы, ч	50 000
Цвет	серый RAL 7035

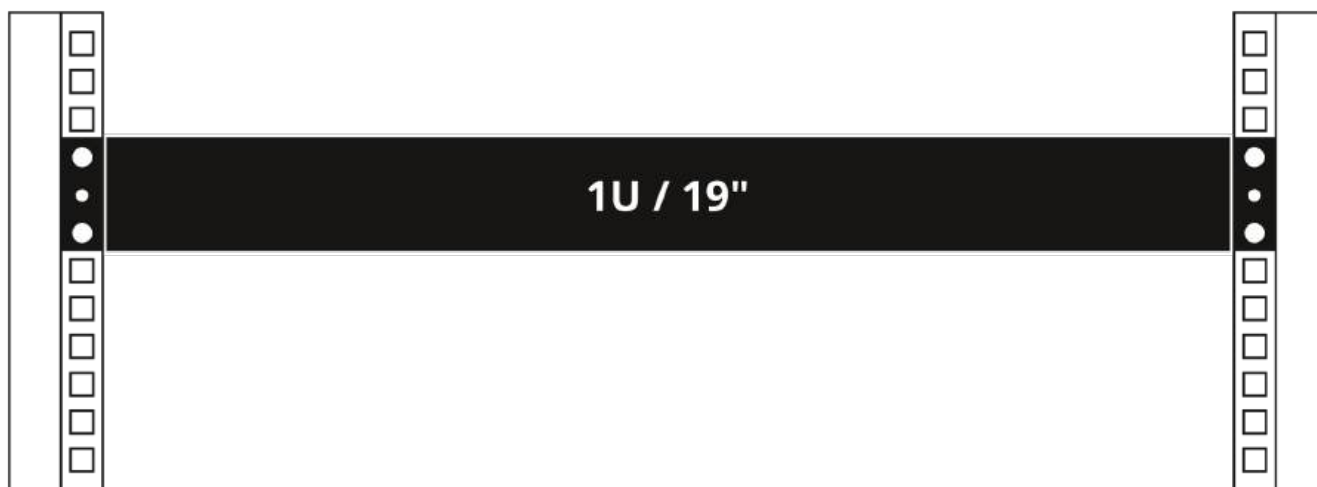


**EAC**



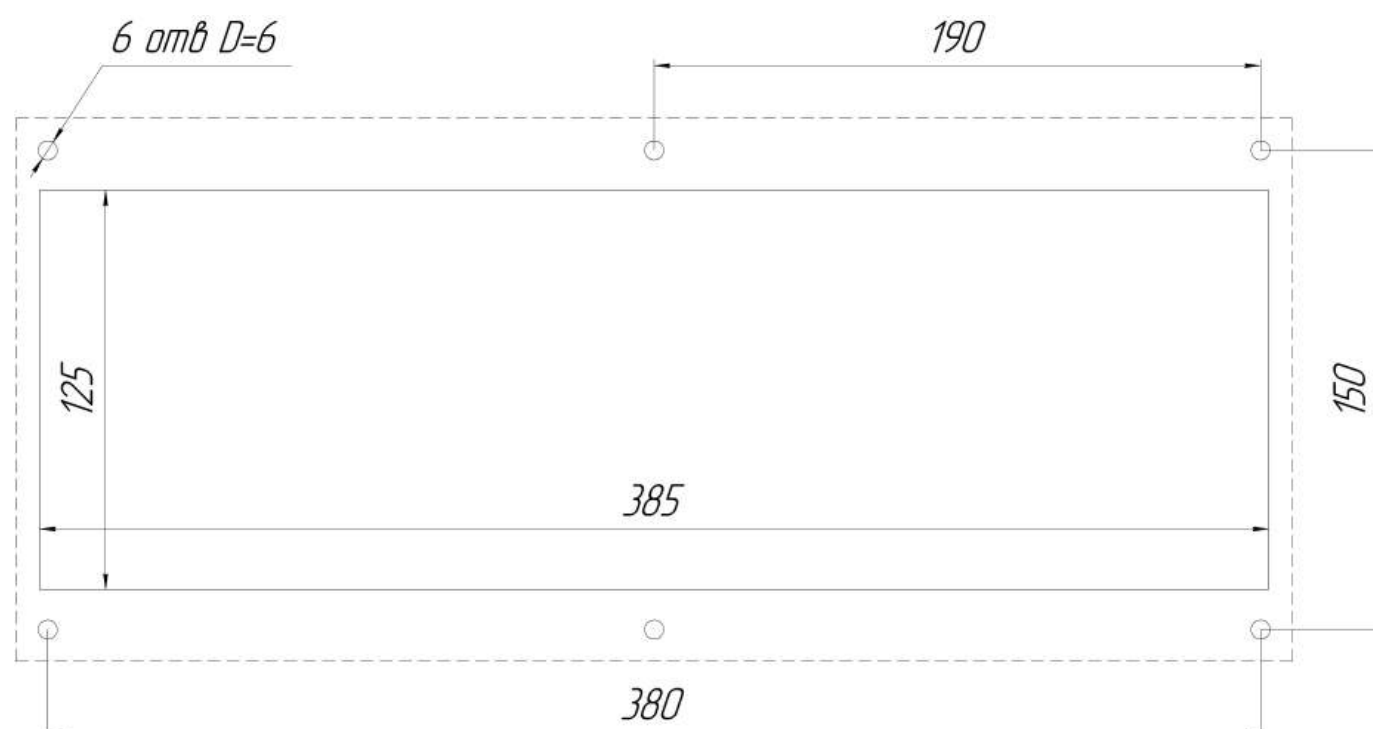

**ВЕНТИЛЯТОРНЫЕ БЛОКИ**
**Серия SVB**
**SVB-200-01**

Количество вентиляторов, шт.	2
Номинальное напряжение, В	АС 230
Производительность, м <sup>3</sup> /ч	320
Режимы работы	включен постоянно/ автоматический
Температура включ./выключ. в автоматическом режиме, °С	+28/+35
Потребляемая мощность, Вт	34
Способ монтажа	в стойку 19", 1U
Способ электроподключения	разъем АС-016
Габаритные размеры (ШВГ), мм	415 x 45 x 220
Вес, кг	3,2
Уровень шума, дБА	2 x 43
Рабочая температура, °С	-20 ... +45
Температура хранения, °С	-40 ... +70
Срок службы, ч	50 000
Цвет	черный RAL 9005



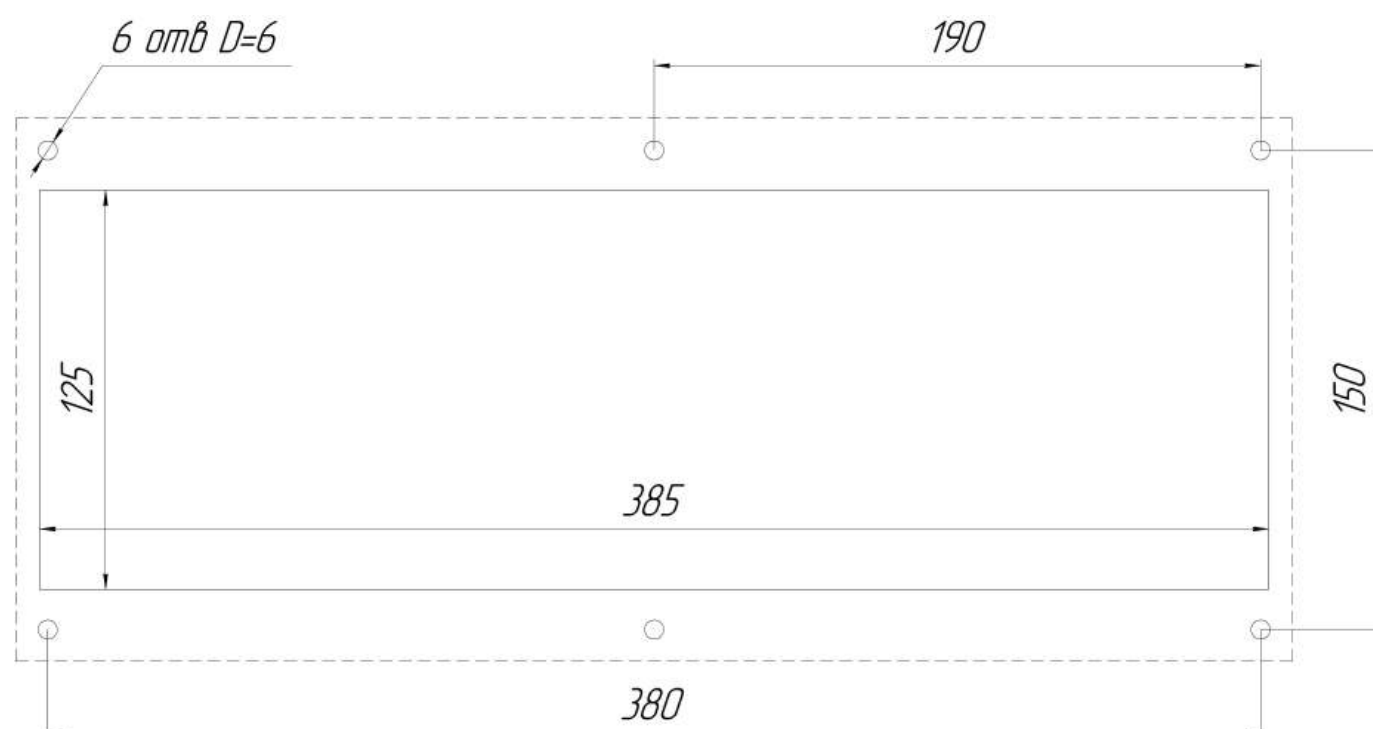

**ВЕНТИЛЯТОРНЫЕ БЛОКИ**
**Серия SVB**
**SVB-201-00**

Количество вентиляторов, шт.	2
Номинальное напряжение, В	АС 230
Производительность, м <sup>3</sup> /ч	320
Режимы работы	включен постоянно/ автоматический
Температура включ./выключ. в автоматическом режиме, °С	+28/+35
Потребляемая мощность, Вт	34
Способ монтажа	в основание, крышу или дверь шкафа
Способ электроподключения	разъем АС-016
Габаритные размеры (ШВГ), мм	400 x 44 x 176
Вес, кг	1,9
Уровень шума, дБА	2 x 43
Рабочая температура, °С	-20 ... +45
Температура хранения, °С	-40 ... +70
Срок службы, ч	50 000
Цвет	серый RAL 7035



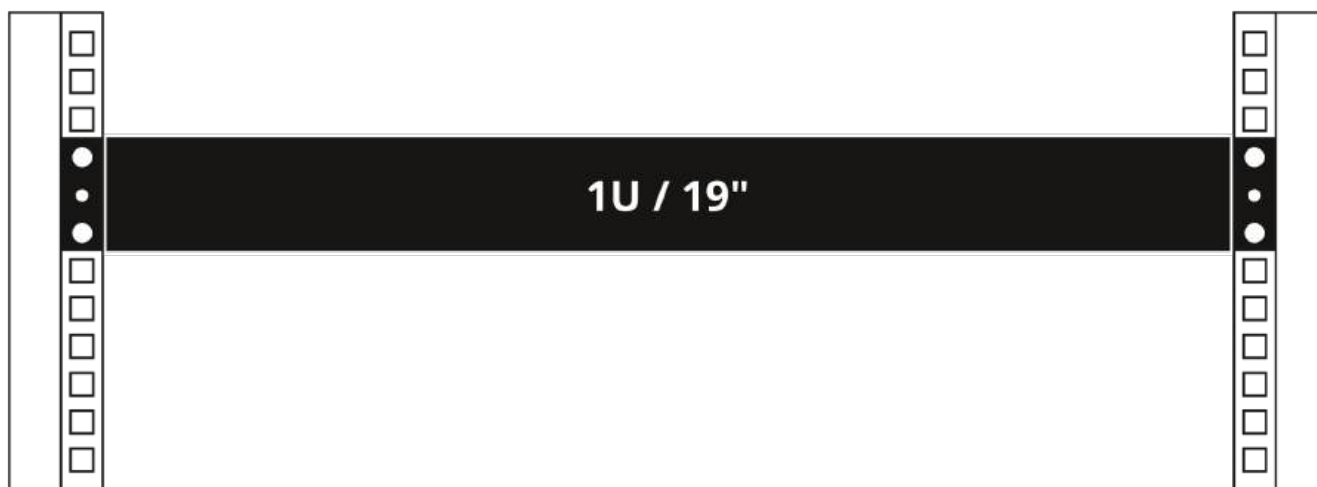
**ВЕНТИЛЯТОРНЫЕ БЛОКИ**
**Серия SVB**
**SVB-201-01**

Количество вентиляторов, шт.	2
Номинальное напряжение, В	АС 230
Производительность, м <sup>3</sup> /ч	320
Режимы работы	включен постоянно/ автоматический
Температура включ./выключ. в автоматическом режиме, °С	+28/+35
Потребляемая мощность, Вт	34
Способ монтажа	в основание, крышу или дверь шкафа
Способ электроподключения	разъем АС-016
Габаритные размеры (ШВГ), мм	400 x 44 x 176
Вес, кг	1,9
Уровень шума, дБА	2 x 43
Рабочая температура, °С	-20 ... +45
Температура хранения, °С	-40 ... +70
Срок службы, ч	50 000
Цвет	черный RAL 9005



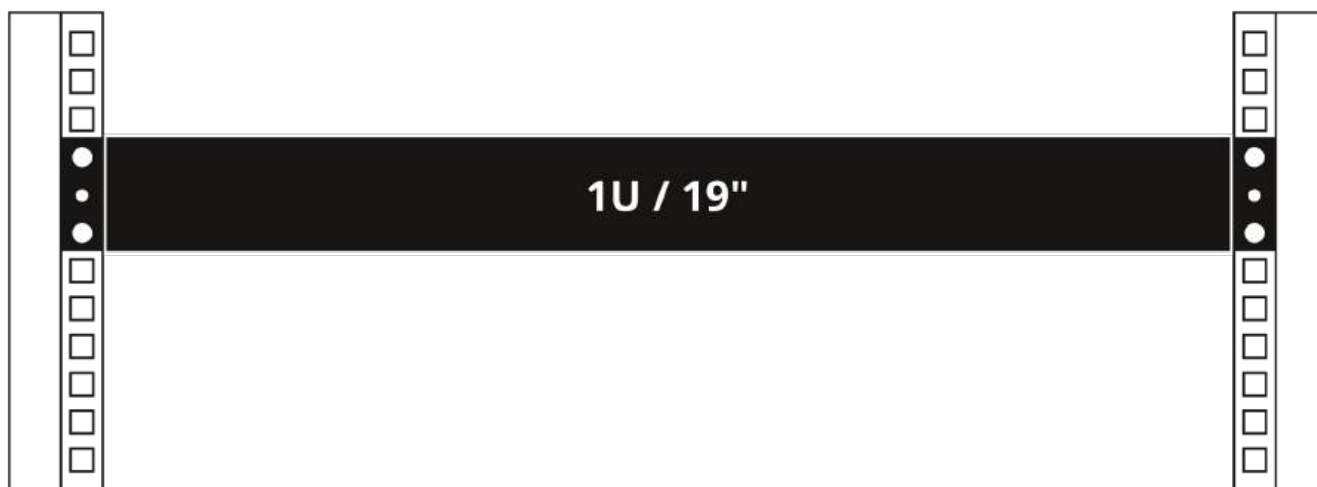

**ВЕНТИЛЯТОРНЫЕ БЛОКИ**
**Серия SVB**
**SVB-210-10**

Количество вентиляторов, шт.	2
Номинальное напряжение, В	DC 12
Производительность, м <sup>3</sup> /ч	386
Режимы работы	включен постоянно/ автоматический
Температура включ./выключ. в автоматическом режиме, °C	+28/+35
Потребляемая мощность, Вт	14.4
Способ монтажа	в стойку 19", 1U
Способ электроподключения	провод
Габаритные размеры (ШВГ), мм	415 x 45 x 220
Вес, кг	3,2
Уровень шума, дБА	2 x 44,3
Рабочая температура, °C	-10 ... +70
Температура хранения, °C	-40 ... +75
Срок службы, ч	70 000
Цвет	серый RAL 7035


**EAC**


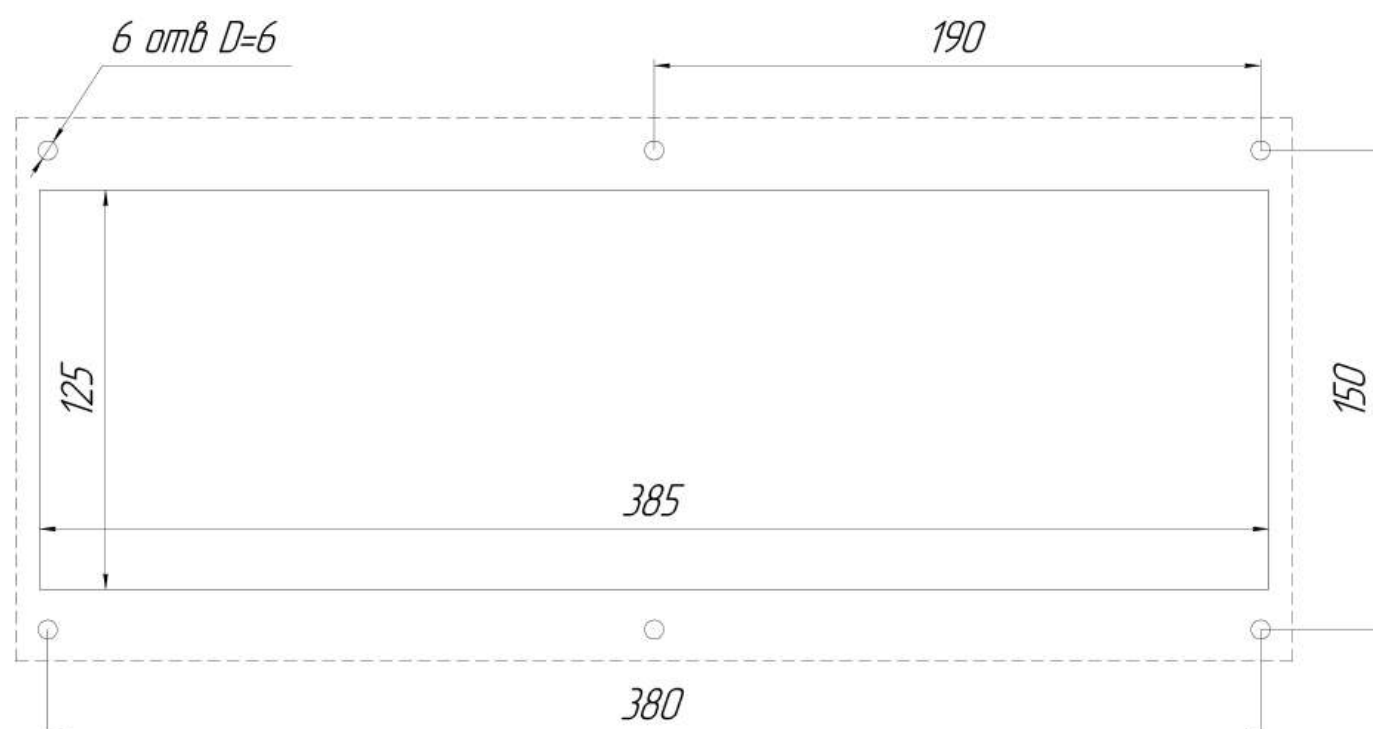

**ВЕНТИЛЯТОРНЫЕ БЛОКИ**
**Серия SVB**
**SVB-210-11**

Количество вентиляторов, шт.	2
Номинальное напряжение, В	DC 12
Производительность, м <sup>3</sup> /ч	386
Режимы работы	включен постоянно/ автоматический
Температура включ./выключ. в автоматическом режиме, °С	+28/+35
Потребляемая мощность, Вт	14.4
Способ монтажа	в стойку 19", 1U
Способ электроподключения	провод
Габаритные размеры (ШВГ), мм	415 x 45 x 220
Вес, кг	3,2
Уровень шума, дБА	2 x 44,3
Рабочая температура, °С	-10 ... +70
Температура хранения, °С	-40 ... +75
Срок службы, ч	70 000
Цвет	черный RAL 9005




**ВЕНТИЛЯТОРНЫЕ БЛОКИ**
**Серия SVB**
**SVB-211-10**

Количество вентиляторов, шт.	2
Номинальное напряжение, В	DC 12
Производительность, м <sup>3</sup> /ч	386
Режимы работы	включен постоянно/ автоматический
Температура включ./выключ. в автоматическом режиме, °C	+28/+35
Потребляемая мощность, Вт	14.4
Способ монтажа	в основание, крышу или дверь шкафа
Способ электроподключения	провод
Габаритные размеры (ШВГ), мм	400 x 44 x 176
Вес, кг	1,9
Уровень шума, дБА	2 x 44,3
Рабочая температура, °C	-10 ... +70
Температура хранения, °C	-40 ... +75
Срок службы, ч	70 000
Цвет	серый RAL 7035



**ВЕНТИЛЯТОРНЫЕ БЛОКИ**
**Серия SVB**
**SVB-211-11**

Количество вентиляторов, шт.	2
Номинальное напряжение, В	DC 12
Производительность, м <sup>3</sup> /ч	386
Режимы работы	включен постоянно/ автоматический
Температура включ./выключ. в автоматическом режиме, °C	+28/+35
Потребляемая мощность, Вт	14.4
Способ монтажа	в основание, крышу или дверь шкафа
Способ электроподключения	провод
Габаритные размеры (ШВГ), мм	400 x 44 x 176
Вес, кг	1,9
Уровень шума, дБА	2 x 44,3
Рабочая температура, °C	-10 ... +70
Температура хранения, °C	-40 ... +75
Срок службы, ч	70 000
Цвет	черный RAL 9005





## ВЕНТИЛЯТОРНЫЕ БЛОКИ

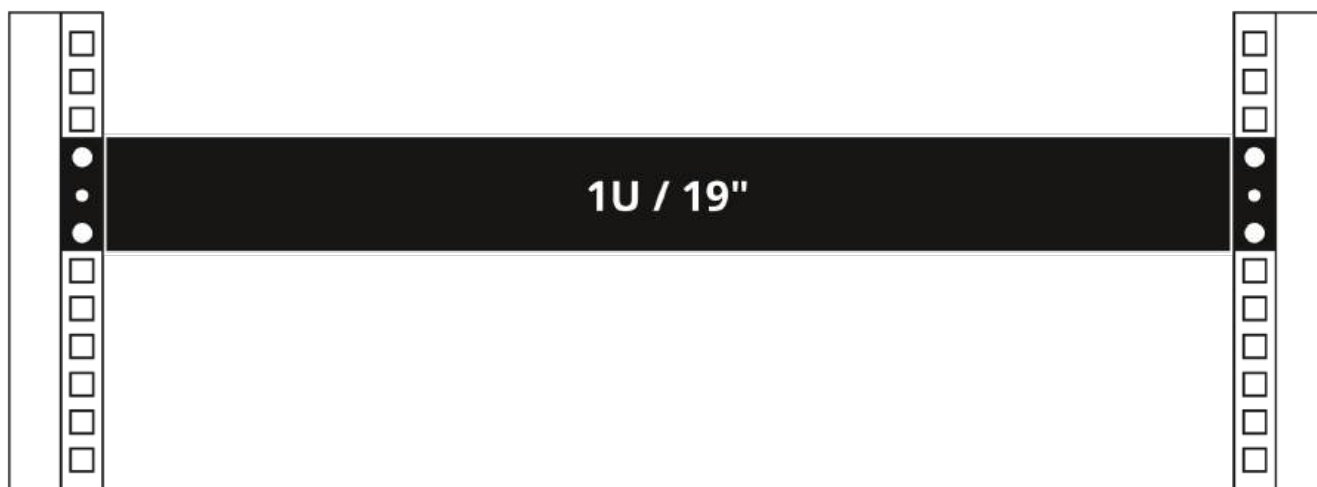
### Серия SVB

#### SVB-220-10

Количество вентиляторов, шт.	2
Номинальное напряжение, В	DC 24
Производительность, м <sup>3</sup> /ч	386
Режимы работы	включен постоянно/ автоматический
Температура включ./выключ. в автоматическом режиме, °C	+28/+35
Потребляемая мощность, Вт	16.8
Способ монтажа	в стойку 19", 1U
Способ электроподключения	провод
Габаритные размеры (ШВГ), мм	415 x 45 x 220
Вес, кг	3,2
Уровень шума, дБА	2 x 46,7
Рабочая температура, °C	-10 ... +70
Температура хранения, °C	-40 ... +75
Срок службы, ч	70 000
Цвет	серый RAL 7035

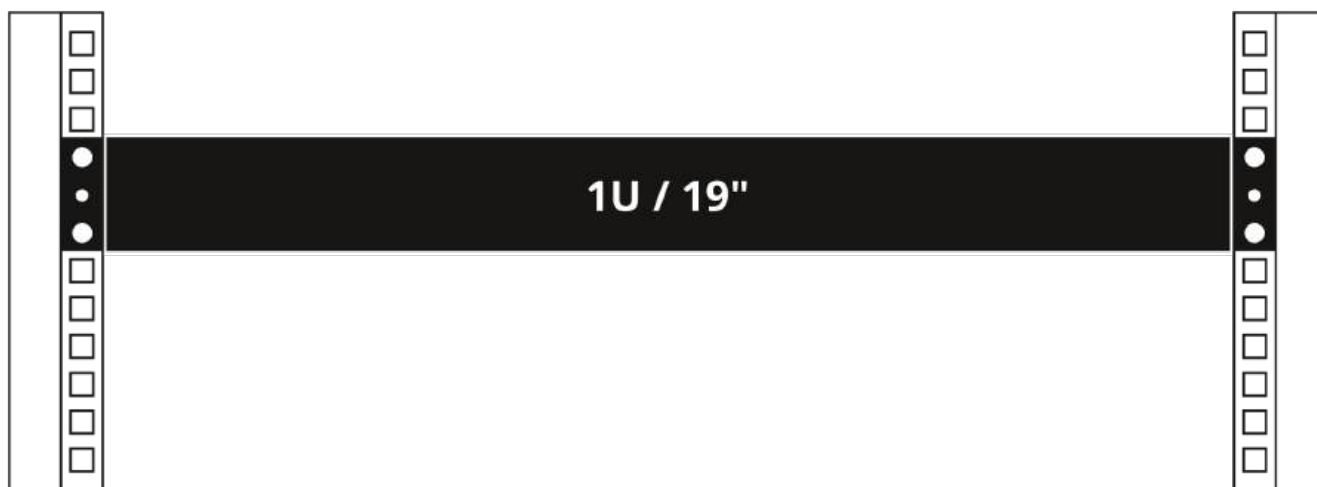


**EAC**




**ВЕНТИЛЯТОРНЫЕ БЛОКИ**
**Серия SVB**
**SVB-220-11**

Количество вентиляторов, шт.	2
Номинальное напряжение, В	DC 24
Производительность, м <sup>3</sup> /ч	386
Режимы работы	включен постоянно/ автоматический
Температура включ./выключ. в автоматическом режиме, °C	+28/+35
Потребляемая мощность, Вт	16.8
Способ монтажа	в стойку 19", 1U
Способ электроподключения	провод
Габаритные размеры (ШВГ), мм	415 x 45 x 220
Вес, кг	3,2
Уровень шума, дБА	2 x 46,7
Рабочая температура, °C	-10 ... +70
Температура хранения, °C	-40 ... +75
Срок службы, ч	70 000
Цвет	черный RAL 9005




**ВЕНТИЛЯТОРНЫЕ БЛОКИ**
**Серия SVB**
**SVB-221-10**

Количество вентиляторов, шт.	2
Номинальное напряжение, В	DC 24
Производительность, м <sup>3</sup> /ч	386
Режимы работы	включен постоянно/ автоматический
Температура включ./выключ. в автоматическом режиме, °C	+28/+35
Потребляемая мощность, Вт	16.8
Способ монтажа	в основание, крышу или дверь шкафа
Способ электроподключения	провод
Габаритные размеры (ШВГ), мм	400 x 44 x 176
Вес, кг	1,9
Уровень шума, дБА	2 x 46,7
Рабочая температура, °C	-10 ... +70
Температура хранения, °C	-40 ... +75
Срок службы, ч	70 000
Цвет	серый RAL 7035



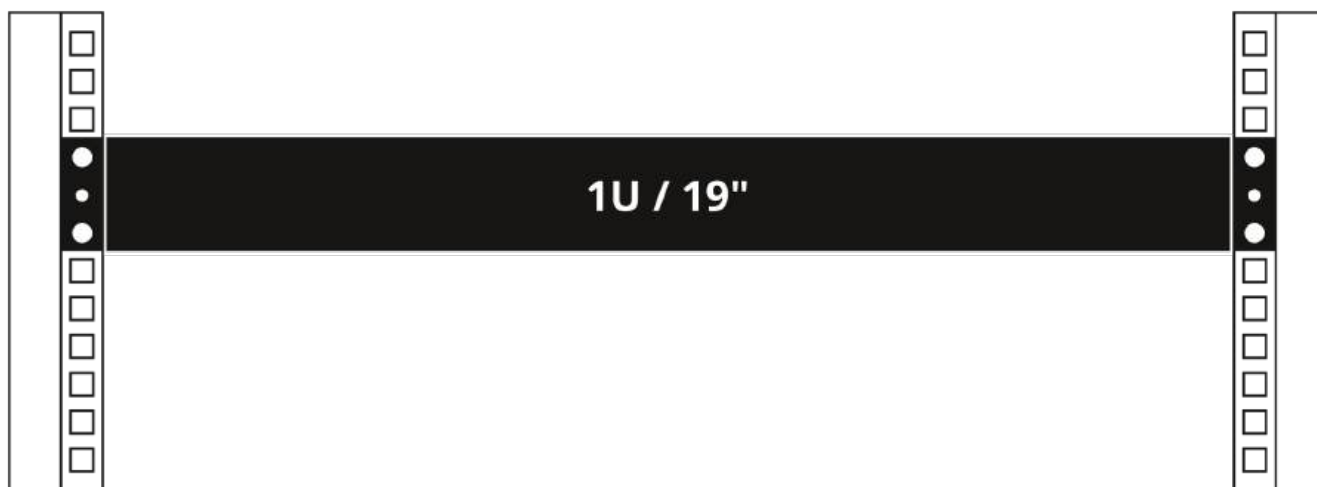

**ВЕНТИЛЯТОРНЫЕ БЛОКИ**
**Серия SVB**
**SVB-221-11**

Количество вентиляторов, шт.	2
Номинальное напряжение, В	DC 24
Производительность, м <sup>3</sup> /ч	386
Режимы работы	включен постоянно/ автоматический
Температура включ./выключ. в автоматическом режиме, °C	+28/+35
Потребляемая мощность, Вт	16.8
Способ монтажа	в основание, крышу или дверь шкафа
Способ электроподключения	провод
Габаритные размеры (ШВГ), мм	400 x 44 x 176
Вес, кг	1,9
Уровень шума, дБА	2 x 46,7
Рабочая температура, °C	-10 ... +70
Температура хранения, °C	-40 ... +75
Срок службы, ч	70 000
Цвет	черный RAL 9005



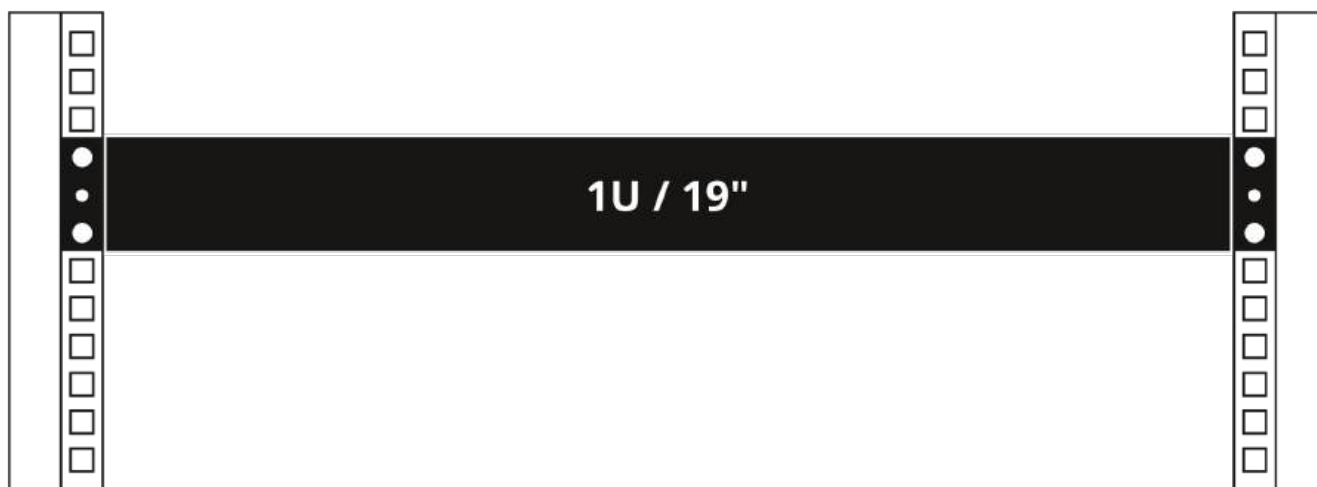

**ВЕНТИЛЯТОРНЫЕ БЛОКИ**
**Серия SVB**
**SVB-240-10**

Количество вентиляторов, шт.	2
Номинальное напряжение, В	DC 48
Производительность, м <sup>3</sup> /ч	386
Режимы работы	включен постоянно/ автоматический
Температура включ./выключ. в автоматическом режиме, °C	+28/+35
Потребляемая мощность, Вт	15.3
Способ монтажа	в стойку 19", 1U
Способ электроподключения	провод
Габаритные размеры (ШВГ), мм	415 x 45 x 220
Вес, кг	3,2
Уровень шума, дБА	2 x 45,3
Рабочая температура, °C	-10 ... +70
Температура хранения, °C	-40 ... +70
Срок службы, ч	70 000
Цвет	серый RAL 7035


**EAC**


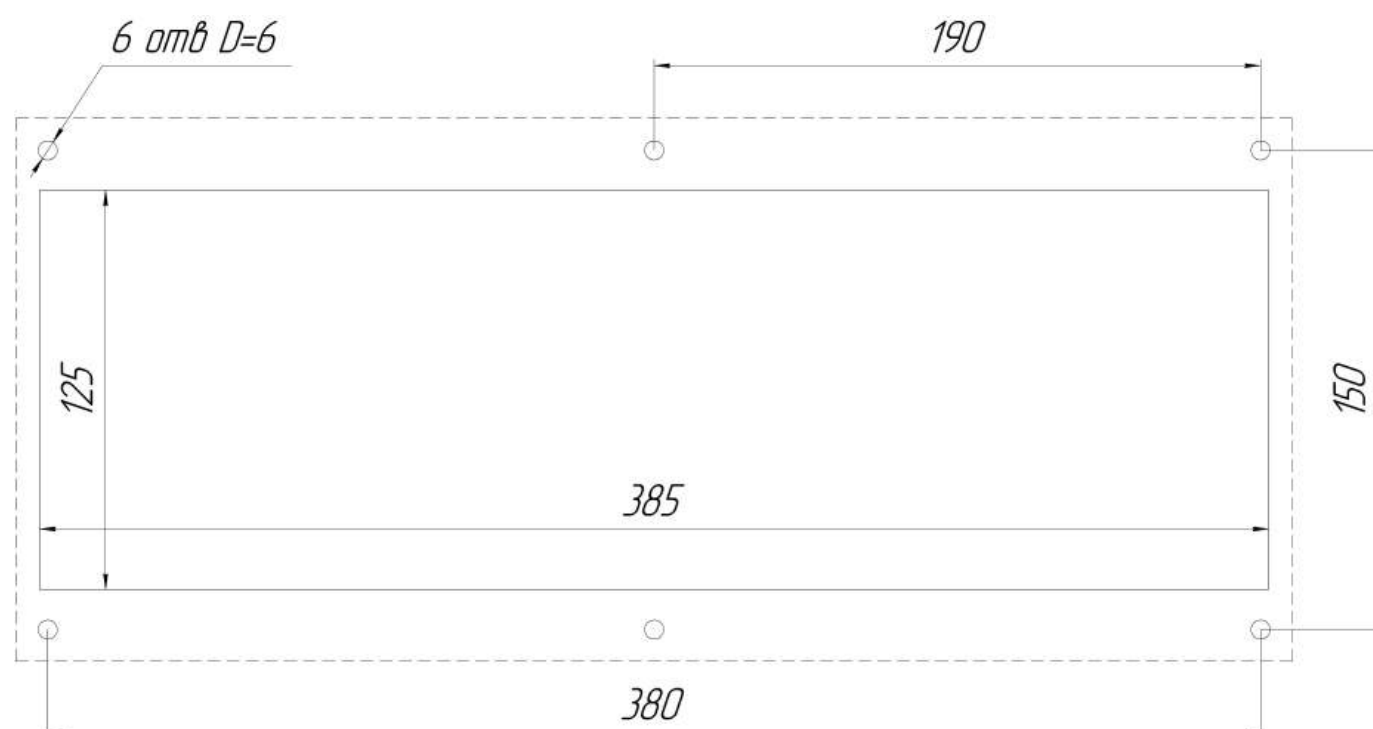

**ВЕНТИЛЯТОРНЫЕ БЛОКИ**
**Серия SVB**
**SVB-240-11**

Количество вентиляторов, шт.	2
Номинальное напряжение, В	DC 48
Производительность, м <sup>3</sup> /ч	386
Режимы работы	включен постоянно/ автоматический
Температура включ./выключ. в автоматическом режиме, °С	+28/+35
Потребляемая мощность, Вт	15.3
Способ монтажа	в стойку 19", 1U
Способ электроподключения	провод
Габаритные размеры (ШВГ), мм	415 x 45 x 220
Вес, кг	3,2
Уровень шума, дБА	2 x 45,3
Рабочая температура, °С	-10 ... +70
Температура хранения, °С	-40 ... +70
Срок службы, ч	70 000
Цвет	черный RAL 9005



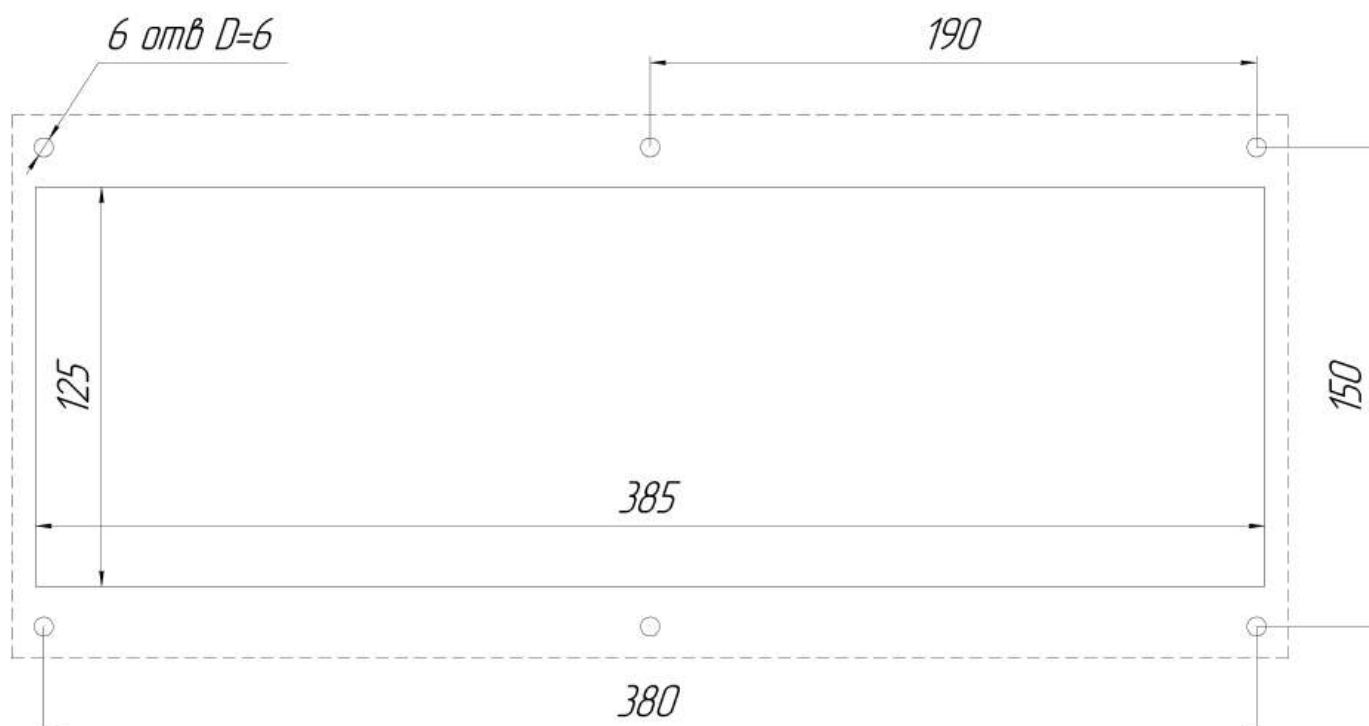
**ВЕНТИЛЯТОРНЫЕ БЛОКИ**
**Серия SVB**
**SVB-241-10**

Количество вентиляторов, шт.	2
Номинальное напряжение, В	DC 48
Производительность, м <sup>3</sup> /ч	386
Режимы работы	включен постоянно/ автоматический
Температура включ./выключ. в автоматическом режиме, °C	+28/+35
Потребляемая мощность, Вт	15.3
Способ монтажа	в основание, крышу или дверь шкафа
Способ электроподключения	провод
Габаритные размеры (ШВГ), мм	400 x 44 x 176
Вес, кг	1,9
Уровень шума, дБА	2 x 45,3
Рабочая температура, °C	-10 ... +70
Температура хранения, °C	-40 ... +70
Срок службы, ч	70 000
Цвет	серый RAL 7035



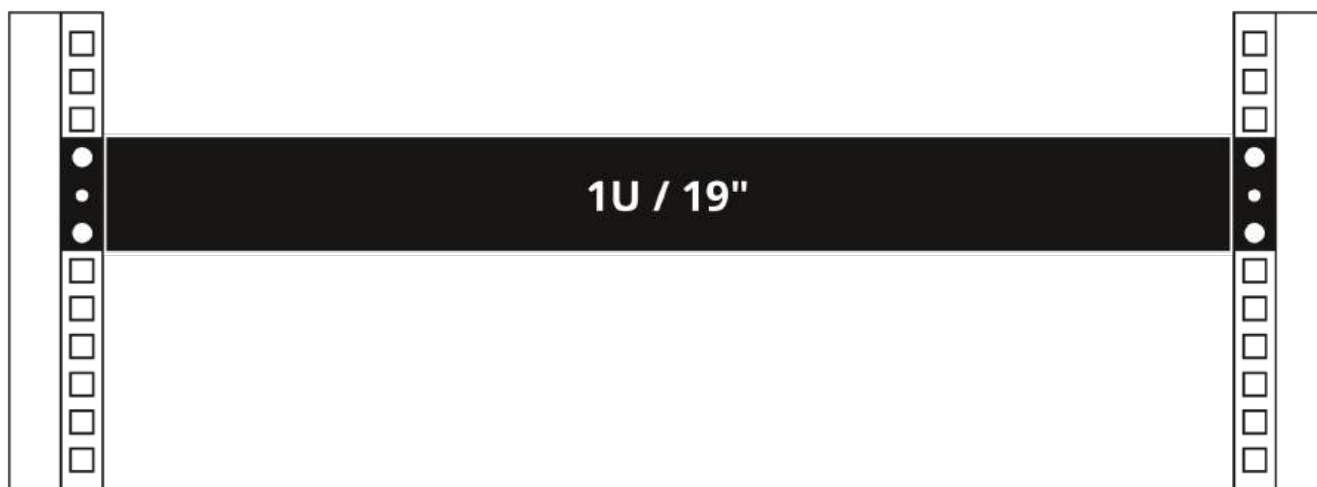
**ВЕНТИЛЯТОРНЫЕ БЛОКИ**
**Серия SVB**
**SVB-241-11**

Количество вентиляторов, шт.	2
Номинальное напряжение, В	DC 48
Производительность, м <sup>3</sup> /ч	386
Режимы работы	включен постоянно/ автоматический
Температура включ./выключ. в автоматическом режиме, °C	+28/+35
Потребляемая мощность, Вт	15.3
Способ монтажа	в основание, крышу или дверь шкафа
Способ электроподключения	провод
Габаритные размеры (ШВГ), мм	400 x 44 x 176
Вес, кг	1,9
Уровень шума, дБА	2 x 45,3
Рабочая температура, °C	-10 ... +70
Температура хранения, °C	-40 ... +70
Срок службы, ч	70 000
Цвет	черный RAL 9005




**ВЕНТИЛЯТОРНЫЕ БЛОКИ**
**Серия SVB**
**SVB-300-00**

Количество вентиляторов, шт.	3
Номинальное напряжение, В	АС 230
Производительность, м <sup>3</sup> /ч	480
Режимы работы	включен постоянно/ автоматический
Температура включ./выключ. в автоматическом режиме, °С	+28/+35
Потребляемая мощность, Вт	51
Способ монтажа	в стойку 19", 1U
Способ электроподключения	разъем АС-016
Габаритные размеры (ШВГ), мм	415 x 45 x 220
Вес, кг	3,5
Уровень шума, дБА	3 x 43
Рабочая температура, °С	-20 ... +45
Температура хранения, °С	-40 ... +70
Срок службы, ч	50 000
Цвет	серый RAL 7035




**ВЕНТИЛЯТОРНЫЕ БЛОКИ**
**Серия SVB**
**SVB-300-01**

Количество вентиляторов, шт.	3
Номинальное напряжение, В	АС 230
Производительность, м <sup>3</sup> /ч	480
Режимы работы	включен постоянно/ автоматический
Температура включ./выключ. в автоматическом режиме, °С	+28/+35
Потребляемая мощность, Вт	51
Способ монтажа	в стойку 19", 1U
Способ электроподключения	разъем АС-016
Габаритные размеры (ШВГ), мм	415 x 45 x 220
Вес, кг	3,5
Уровень шума, дБА	3 x 43
Рабочая температура, °С	-20 ... +45
Температура хранения, °С	-40 ... +70
Срок службы, ч	50 000
Цвет	черный RAL 9005



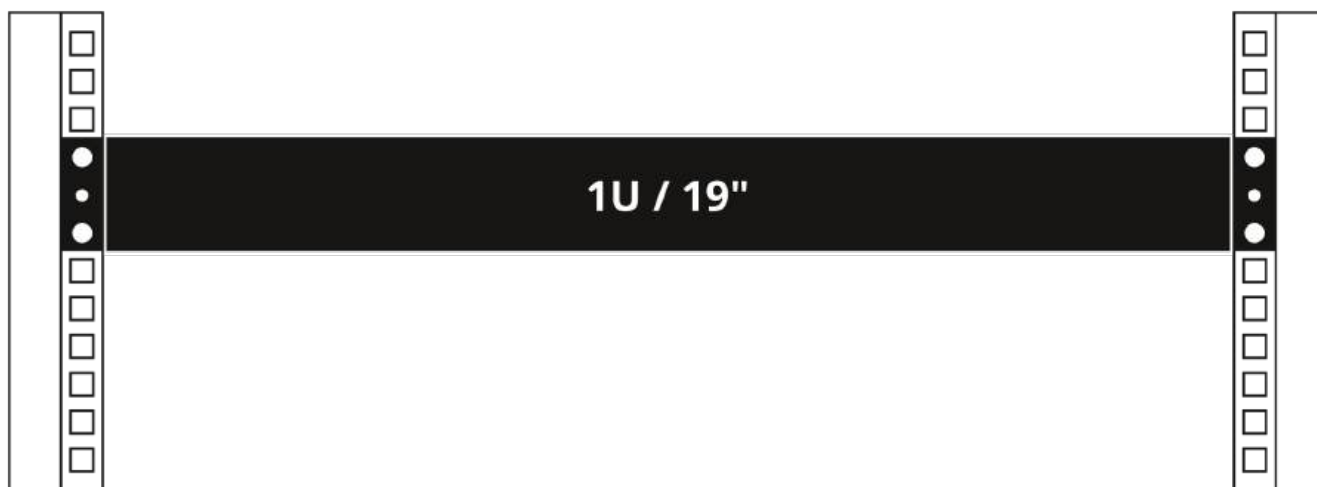
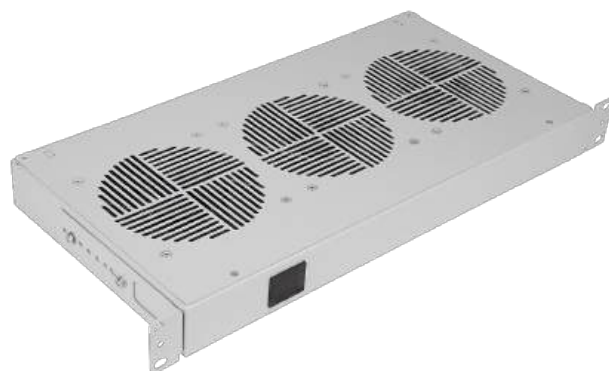


## ВЕНТИЛЯТОРНЫЕ БЛОКИ

### Серия SVB

#### SVB-300-Z0

Количество вентиляторов, шт.	3
Номинальное напряжение, В	АС 230
Производительность, м <sup>3</sup> /ч	579
Режим работы	включен постоянно
Встроенный термостат	отсутствует
Потребляемая мощность, Вт	63
Способ монтажа	в стойку 19", 1U
Способ электроподключения	провод
Габаритные размеры (ШВГ), мм	415 x 45 x 220
Вес, кг	3,5
Уровень шума, дБА	3 x 43
Рабочая температура, °С	-10 ... +65
Температура хранения, °С	-40 ... +65
Срок службы, ч	50 000
Цвет	серый RAL 7035



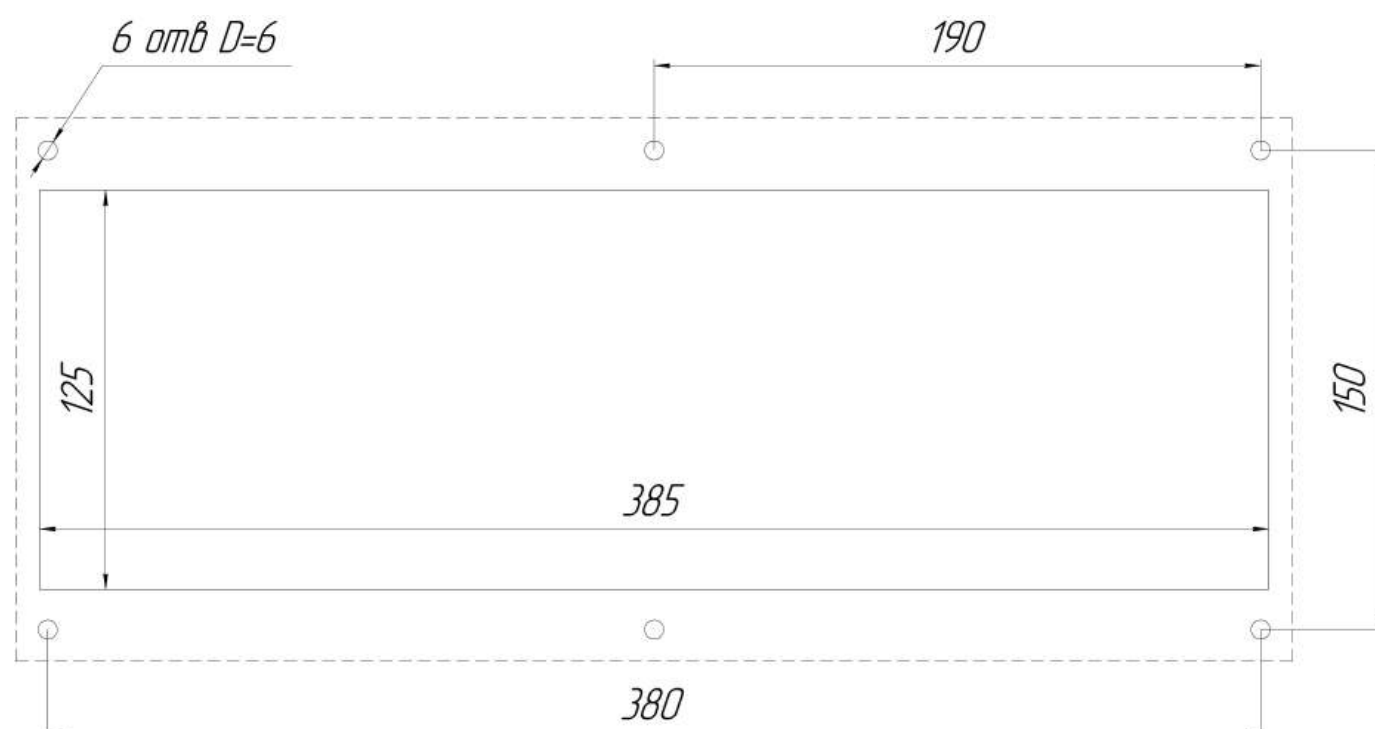

**ВЕНТИЛЯТОРНЫЕ БЛОКИ**
**Серия SVB**
**SVB-300-X0**

Количество вентиляторов, шт.	3
Номинальное напряжение, В	АС 230
Производительность, м <sup>3</sup> /ч	579
Режим работы	включен постоянно
Встроенный термостат	отсутствует
Потребляемая мощность, Вт	63
Способ монтажа	в стойку 19", 1U
Способ электроподключения	разъем АС-016
Габаритные размеры (ШВГ), мм	415 x 45 x 220
Вес, кг	3,5
Уровень шума, дБА	3 x 43
Рабочая температура, °С	-10 ... +65
Температура хранения, °С	-40 ... +65
Срок службы, ч	50 000
Цвет	серый RAL 7035



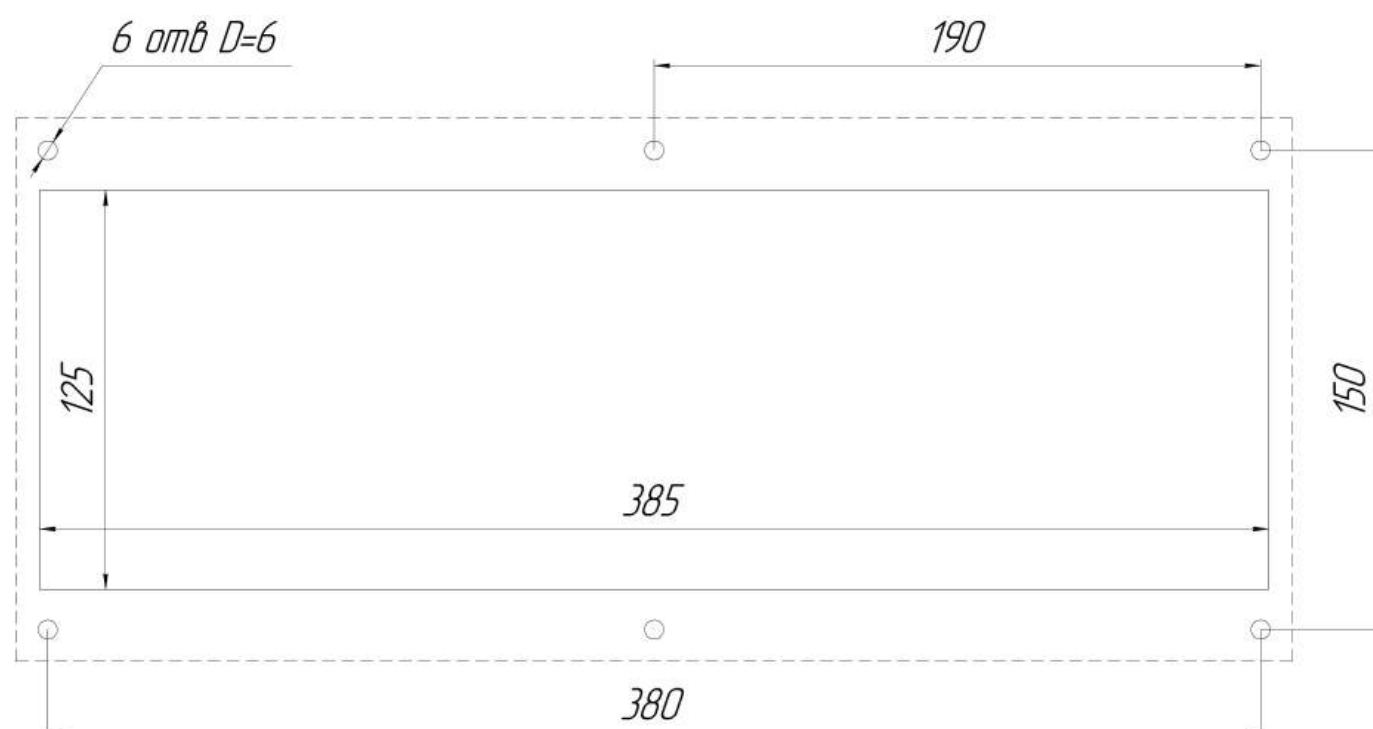

**ВЕНТИЛЯТОРНЫЕ БЛОКИ**
**Серия SVB**
**SVB-301-00**

Количество вентиляторов, шт.	3
Номинальное напряжение, В	АС 230
Производительность, м <sup>3</sup> /ч	480
Режимы работы	включен постоянно/ автоматический
Температура включ./выключ. в автоматическом режиме, °С	+28/+35
Потребляемая мощность, Вт	51
Способ монтажа	в основание, крышу или дверь шкафа
Способ электроподключения	разъем АС-016
Габаритные размеры (ШВГ), мм	400 x 44 x 176
Вес, кг	2,4
Уровень шума, дБА	3 x 43
Рабочая температура, °С	-20 ... +45
Температура хранения, °С	-40 ... +70
Срок службы, ч	50 000
Цвет	серый RAL 7035



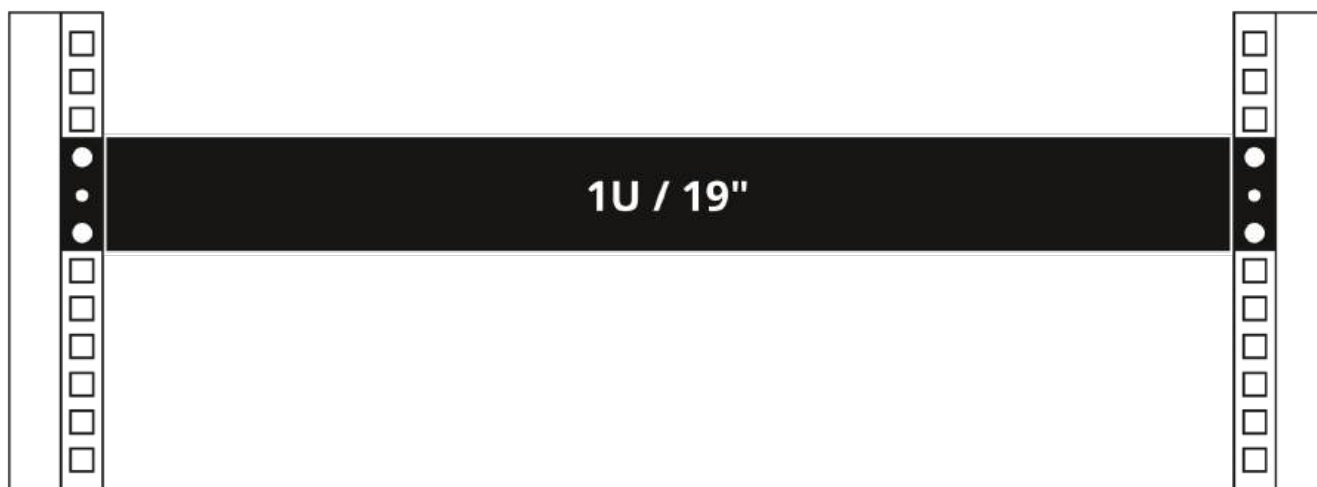
**ВЕНТИЛЯТОРНЫЕ БЛОКИ**
**Серия SVB**
**SVB-301-01**

Количество вентиляторов, шт.	3
Номинальное напряжение, В	АС 230
Производительность, м <sup>3</sup> /ч	480
Режимы работы	включен постоянно/ автоматический
Температура включ./выключ. в автоматическом режиме, °С	+28/+35
Потребляемая мощность, Вт	51
Способ монтажа	в основание, крышу или дверь шкафа
Способ электроподключения	разъем АС-016
Габаритные размеры (ШВГ), мм	400 x 44 x 176
Вес, кг	2,4
Уровень шума, дБА	3 x 43
Рабочая температура, °С	-20 ... +45
Температура хранения, °С	-40 ... +70
Срок службы, ч	50 000
Цвет	черный RAL 9005


**EAC**



**ВЕНТИЛЯТОРНЫЕ БЛОКИ**
**Серия SVB**
**SVB-310-10**

Количество вентиляторов, шт.	3
Номинальное напряжение, В	DC 12
Производительность, м <sup>3</sup> /ч	579
Режимы работы	включен постоянно/ автоматический
Температура включ./выключ. в автоматическом режиме, °C	+28/+35
Потребляемая мощность, Вт	21.6
Способ монтажа	в стойку 19", 1U
Способ электроподключения	провод
Габаритные размеры (ШВГ), мм	415 x 45 x 220
Вес, кг	3,5
Уровень шума, дБА	3 x 43,8
Рабочая температура, °C	-10 ... +70
Температура хранения, °C	-40 ... +75
Срок службы, ч	70 000
Цвет	серый RAL 7035





## ВЕНТИЛЯТОРНЫЕ БЛОКИ

### Серия SVB

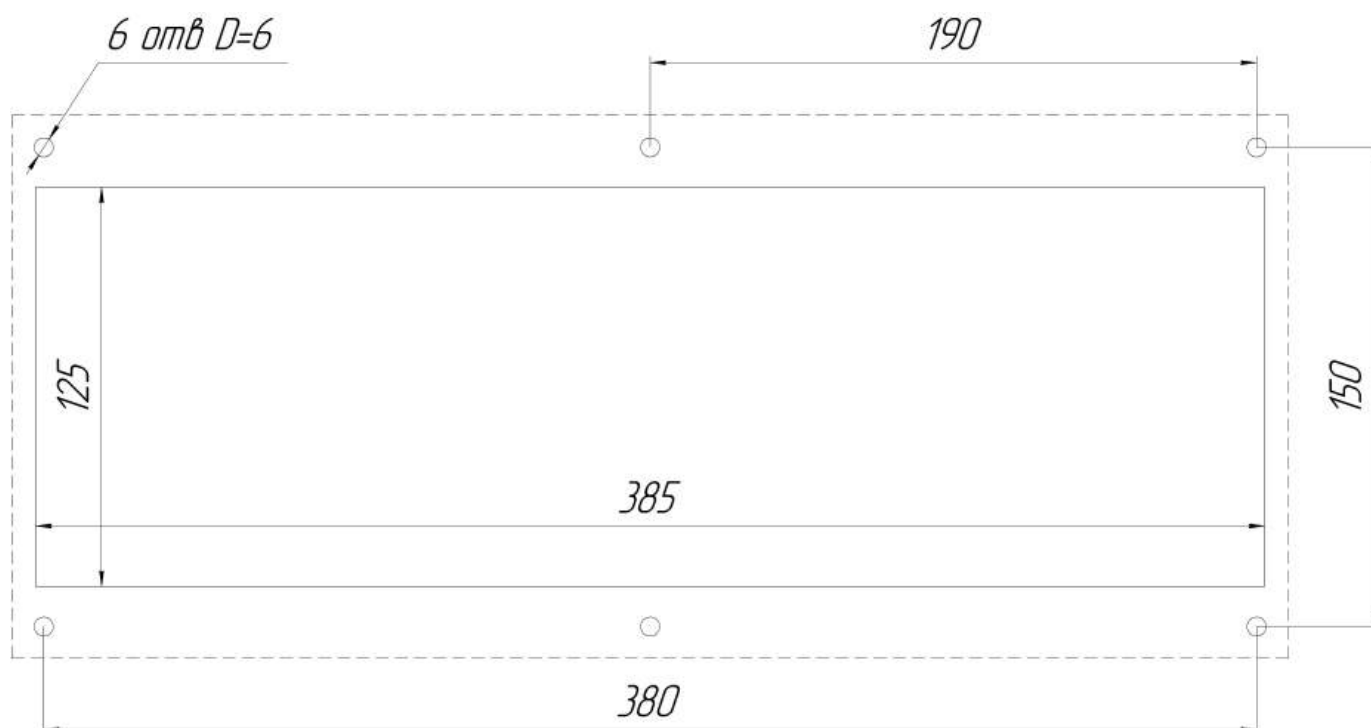
#### SVB-310-11

Количество вентиляторов, шт.	3
Номинальное напряжение, В	DC 12
Производительность, м <sup>3</sup> /ч	579
Режимы работы	включен постоянно/ автоматический
Температура включ./выключ. в автоматическом режиме, °C	+28/+35
Потребляемая мощность, Вт	21.6
Способ монтажа	в стойку 19", 1U
Способ электроподключения	провод
Габаритные размеры (ШВГ), мм	415 x 45 x 220
Вес, кг	3,5
Уровень шума, дБА	3 x 43,8
Рабочая температура, °C	-10 ... +70
Температура хранения, °C	-40 ... +75
Срок службы, ч	70 000
Цвет	черный RAL 9005



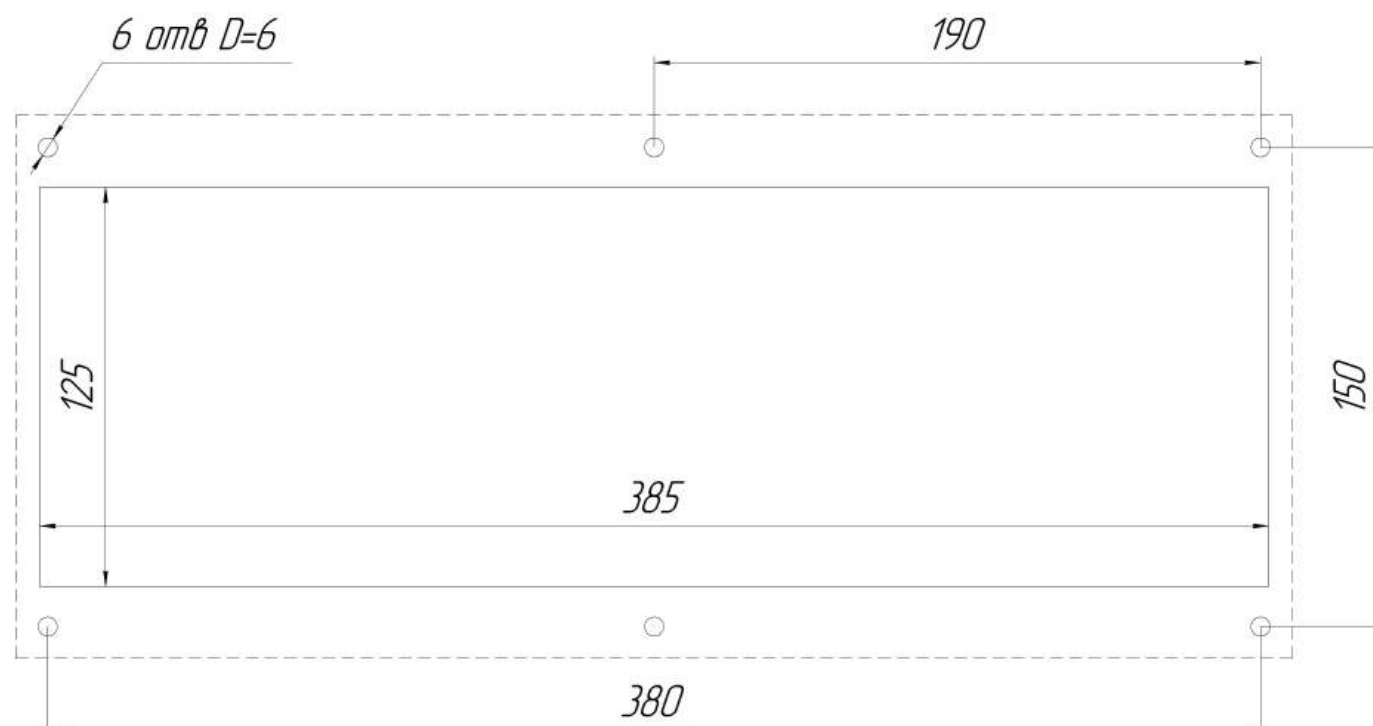
**ВЕНТИЛЯТОРНЫЕ БЛОКИ**
**Серия SVB**
**SVB-311-10**

Количество вентиляторов, шт.	3
Номинальное напряжение, В	DC 12
Производительность, м <sup>3</sup> /ч	579
Режимы работы	включен постоянно/ автоматический
Температура включ./выключ. в автоматическом режиме, °C	+28/+35
Потребляемая мощность, Вт	21.6
Способ монтажа	в основание, крышу или дверь шкафа
Способ электроподключения	провод
Габаритные размеры (ШВГ), мм	400 x 44 x 176
Вес, кг	2,4
Уровень шума, дБА	3 x 43,8
Рабочая температура, °C	-10 ... +70
Температура хранения, °C	-40 ... +75
Срок службы, ч	70 000
Цвет	серый RAL 7035



**ВЕНТИЛЯТОРНЫЕ БЛОКИ**
**Серия SVB**
**SVB-311-11**

Количество вентиляторов, шт.	3
Номинальное напряжение, В	DC 12
Производительность, м <sup>3</sup> /ч	579
Режимы работы	включен постоянно/ автоматический
Температура включ./выключ. в автоматическом режиме, °C	+28/+35
Потребляемая мощность, Вт	21.6
Способ монтажа	в основание, крышу или дверь шкафа
Способ электроподключения	провод
Габаритные размеры (ШВГ), мм	400 x 44 x 176
Вес, кг	2,4
Уровень шума, дБА	3 x 43,8
Рабочая температура, °C	-10 ... +70
Температура хранения, °C	-40 ... +75
Срок службы, ч	70 000
Цвет	черный RAL 9005


**EAC**




## ВЕНТИЛЯТОРНЫЕ БЛОКИ

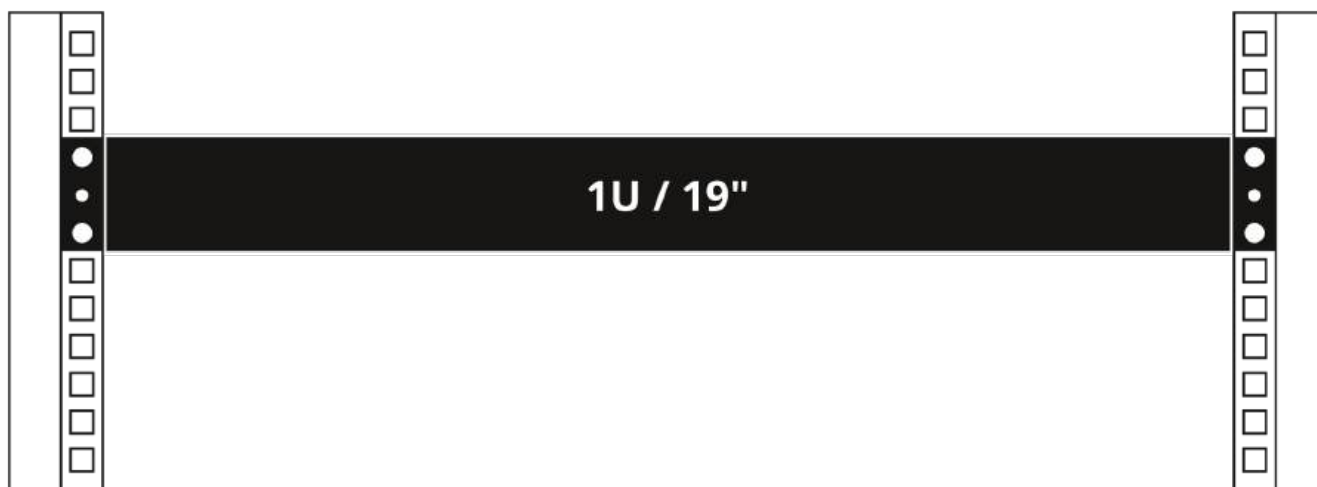
### Серия SVB

#### SVB-320-10

Количество вентиляторов, шт.	3
Номинальное напряжение, В	DC 24
Производительность, м <sup>3</sup> /ч	579
Режимы работы	включен постоянно/ автоматический
Температура включ./выключ. в автоматическом режиме, °C	+28/+35
Потребляемая мощность, Вт	25.2
Способ монтажа	в стойку 19", 1U
Способ электроподключения	провод
Габаритные размеры (ШВГ), мм	415 x 45 x 220
Вес, кг	3,5
Уровень шума, дБА	3 x 46,6
Рабочая температура, °C	-10 ... +70
Температура хранения, °C	-40 ... +75
Срок службы, ч	70 000
Цвет	серый RAL 7035



**EAC**



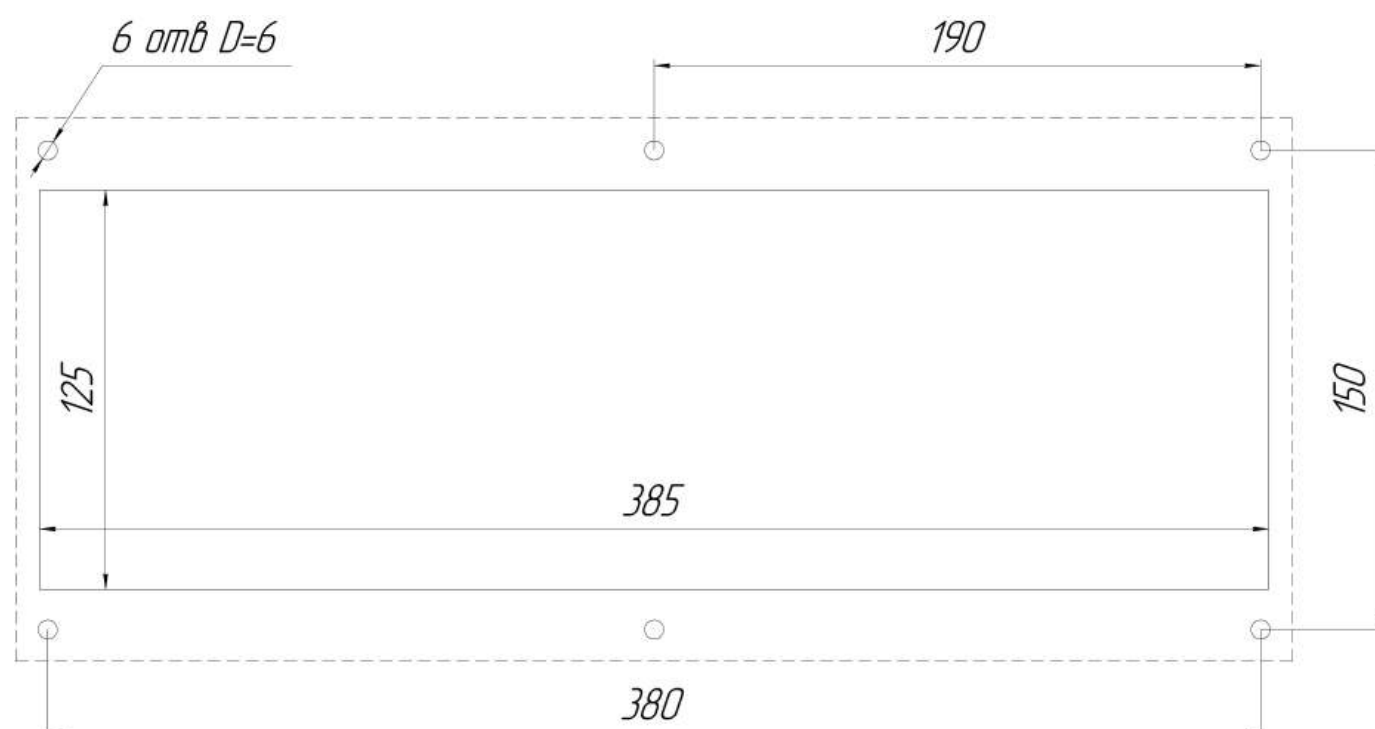

**ВЕНТИЛЯТОРНЫЕ БЛОКИ**
**Серия SVB**
**SVB-320-11**

Количество вентиляторов, шт.	3
Номинальное напряжение, В	DC 24
Производительность, м <sup>3</sup> /ч	579
Режимы работы	включен постоянно/ автоматический
Температура включ./выключ. в автоматическом режиме, °C	+28/+35
Потребляемая мощность, Вт	25.2
Способ монтажа	в стойку 19", 1U
Способ электроподключения	провод
Габаритные размеры (ШВГ), мм	415 x 45 x 220
Вес, кг	3,5
Уровень шума, дБА	3 x 46,6
Рабочая температура, °C	-10 ... +70
Температура хранения, °C	-40 ... +75
Срок службы, ч	70 000
Цвет	черный RAL 9005



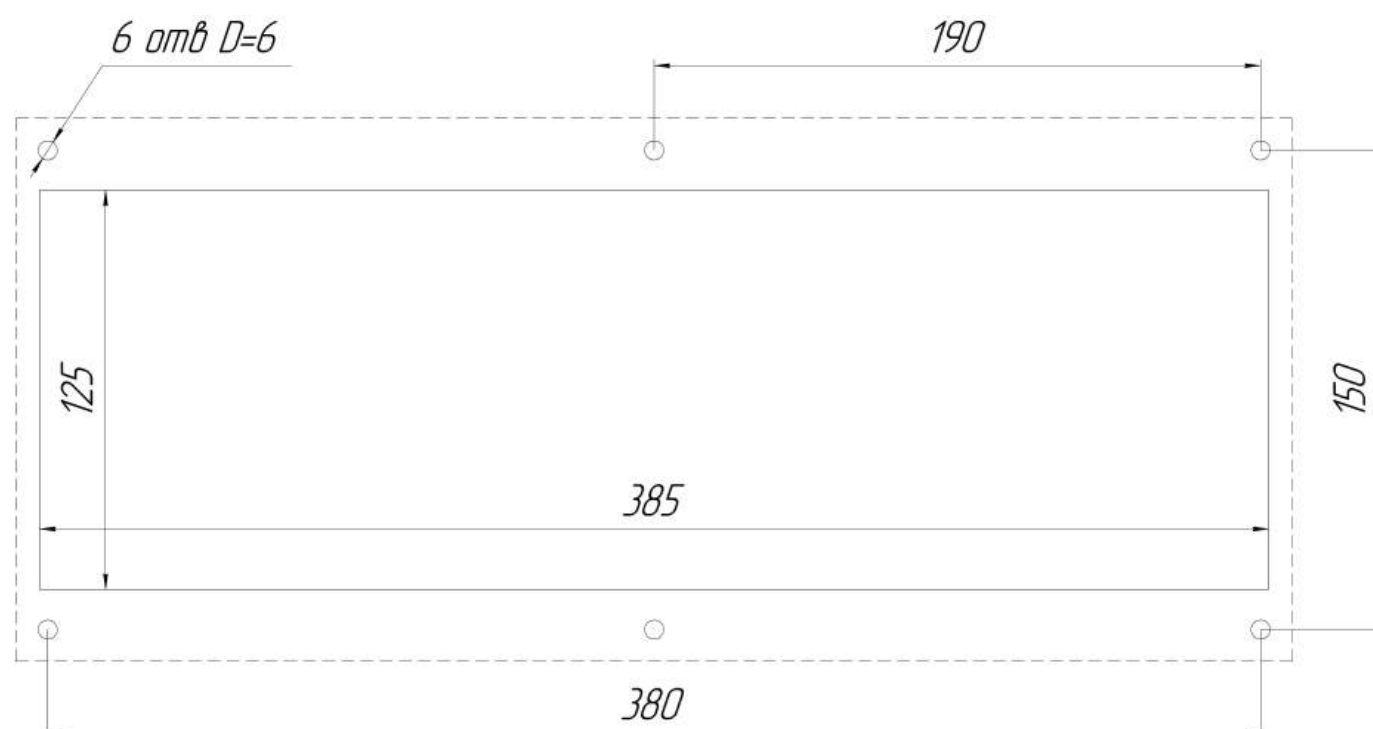

**ВЕНТИЛЯТОРНЫЕ БЛОКИ**
**Серия SVB**
**SVB-321-10**

Количество вентиляторов, шт.	3
Номинальное напряжение, В	DC 24
Производительность, м <sup>3</sup> /ч	579
Режимы работы	включен постоянно/ автоматический
Температура включ./выключ. в автоматическом режиме, °C	+28/+35
Потребляемая мощность, Вт	25.2
Способ монтажа	в основание, крышу или дверь шкафа
Способ электроподключения	провод
Габаритные размеры (ШВГ), мм	400 x 44 x 176
Вес, кг	2,4
Уровень шума, дБА	3 x 46,6
Рабочая температура, °C	-10 ... +70
Температура хранения, °C	-40 ... +75
Срок службы, ч	70 000
Цвет	серый RAL 7035




**ВЕНТИЛЯТОРНЫЕ БЛОКИ**
**Серия SVB**
**SVB-321-11**

Количество вентиляторов, шт.	3
Номинальное напряжение, В	DC 24
Производительность, м <sup>3</sup> /ч	579
Режимы работы	включен постоянно/ автоматический
Температура включ./выключ. в автоматическом режиме, °C	+28/+35
Потребляемая мощность, Вт	25.2
Способ монтажа	в основание, крышу или дверь шкафа
Способ электроподключения	провод
Габаритные размеры (ШВГ), мм	400 x 44 x 176
Вес, кг	2,4
Уровень шума, дБА	3 x 46,6
Рабочая температура, °C	-10 ... +70
Температура хранения, °C	-40 ... +75
Срок службы, ч	70 000
Цвет	черный RAL 9005


**EAC**




## ВЕНТИЛЯТОРНЫЕ БЛОКИ

### Серия SVB

#### SVB-340-10

Количество вентиляторов, шт.	3
Номинальное напряжение, В	DC 48
Производительность, м <sup>3</sup> /ч	579
Режимы работы	включен постоянно/ автоматический
Температура включ./выключ. в автоматическом режиме, °C	+28/+35
Потребляемая мощность, Вт	23.4
Способ монтажа	в стойку 19", 1U
Способ электроподключения	провод
Габаритные размеры (ШВГ), мм	415 x 45 x 220
Вес, кг	3,5
Уровень шума, дБА	3 x 45,3
Рабочая температура, °C	-10 ... +70
Температура хранения, °C	-40 ... +70
Срок службы, ч	70 000
Цвет	серый RAL 7035



**EAC**



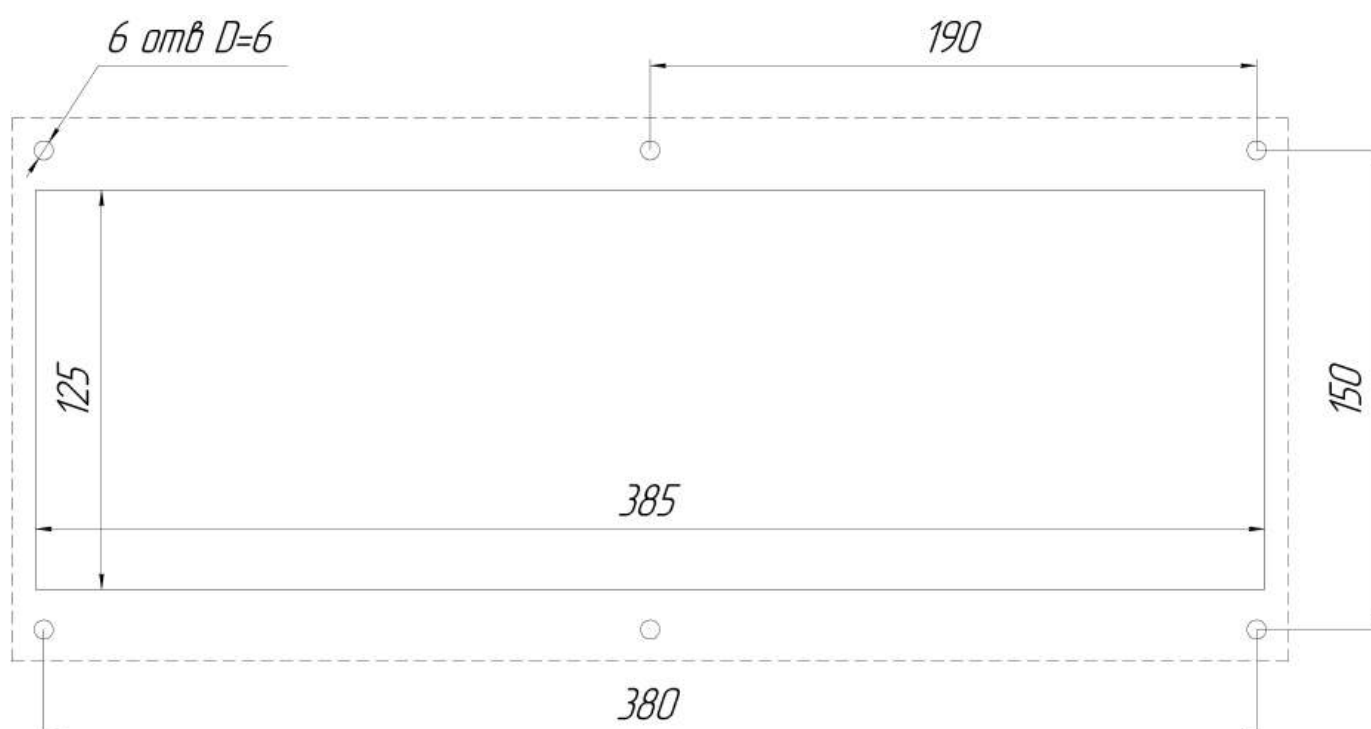

**ВЕНТИЛЯТОРНЫЕ БЛОКИ**
**Серия SVB**
**SVB-340-11**

Количество вентиляторов, шт.	3
Номинальное напряжение, В	DC 48
Производительность, м <sup>3</sup> /ч	579
Режимы работы	включен постоянно/ автоматический
Температура включ./выключ. в автоматическом режиме, °C	+28/+35
Потребляемая мощность, Вт	23,4
Способ монтажа	в стойку 19", 1U
Способ электроподключения	провод
Габаритные размеры (ШВГ), мм	415 x 45 x 220
Вес, кг	3,5
Уровень шума, дБА	3 x 45,3
Рабочая температура, °C	-10 ... +70
Температура хранения, °C	-40 ... +70
Срок службы, ч	70 000
Цвет	черный RAL 9005



**ВЕНТИЛЯТОРНЫЕ БЛОКИ**
**Серия SVB**
**SVB-341-10**

Количество вентиляторов, шт.	3
Номинальное напряжение, В	DC 48
Производительность, м <sup>3</sup> /ч	579
Режимы работы	включен постоянно/ автоматический
Температура включ./выключ. в автоматическом режиме, °C	+28/+35
Потребляемая мощность, Вт	23,4
Способ монтажа	в основание, крышу или дверь шкафа
Способ электроподключения	провод
Габаритные размеры (ШВГ), мм	400 x 44 x 176
Вес, кг	2,4
Уровень шума, дБА	3 x 45,3
Рабочая температура, °C	-10 ... +70
Температура хранения, °C	-40 ... +70
Срок службы, ч	70 000
Цвет	серый RAL 7035





## ВЕНТИЛЯТОРНЫЕ БЛОКИ

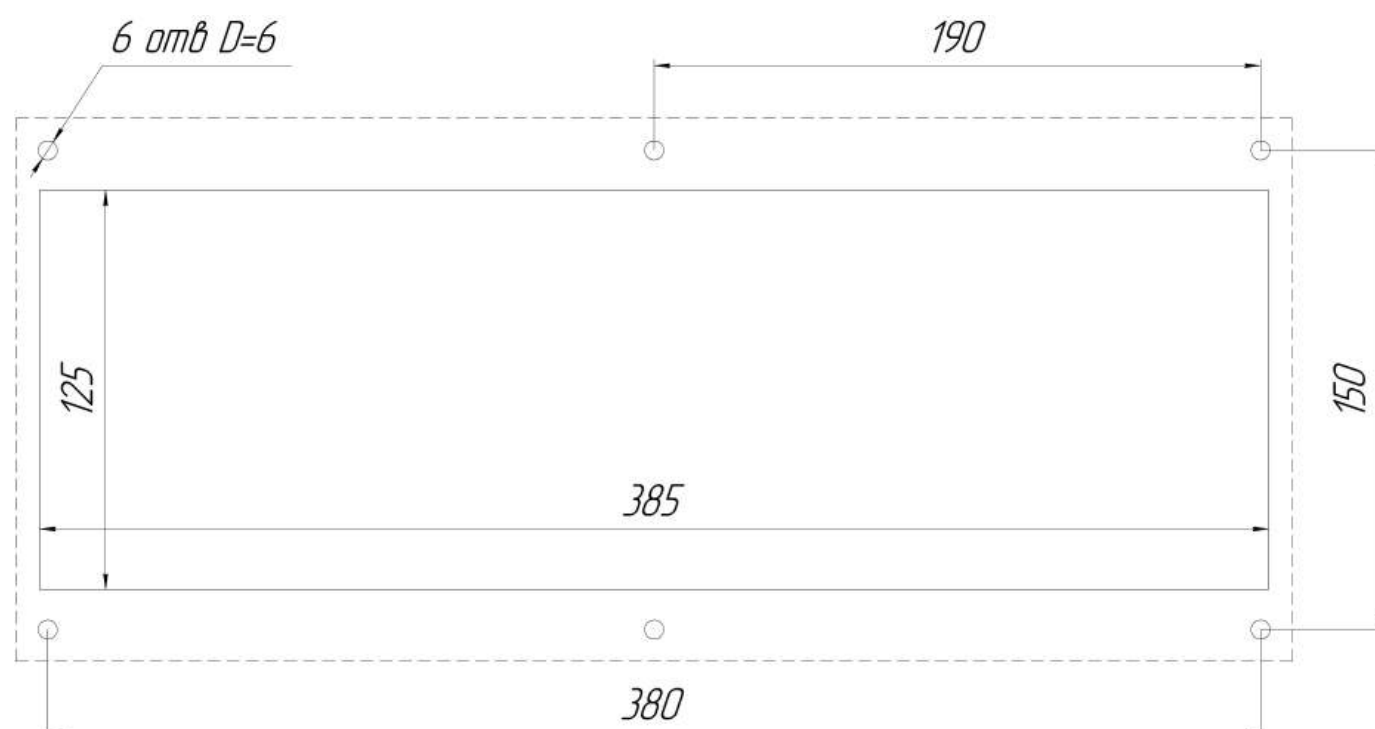
### Серия SVB

#### SVB-341-11

Количество вентиляторов, шт.	3
Номинальное напряжение, В	DC 48
Производительность, м <sup>3</sup> /ч	579
Режимы работы	включен постоянно/ автоматический
Температура включ./выключ. в автоматическом режиме, °C	+28/+35
Потребляемая мощность, Вт	23,4
Способ монтажа	в основание, крышу или дверь шкафа
Способ электроподключения	провод
Габаритные размеры (ШВГ), мм	400 x 44 x 176
Вес, кг	2,4
Уровень шума, дБА	3 x 45,3
Рабочая температура, °C	-10 ... +70
Температура хранения, °C	-40 ... +70
Срок службы, ч	70 000
Цвет	черный RAL 9005



**EAC**



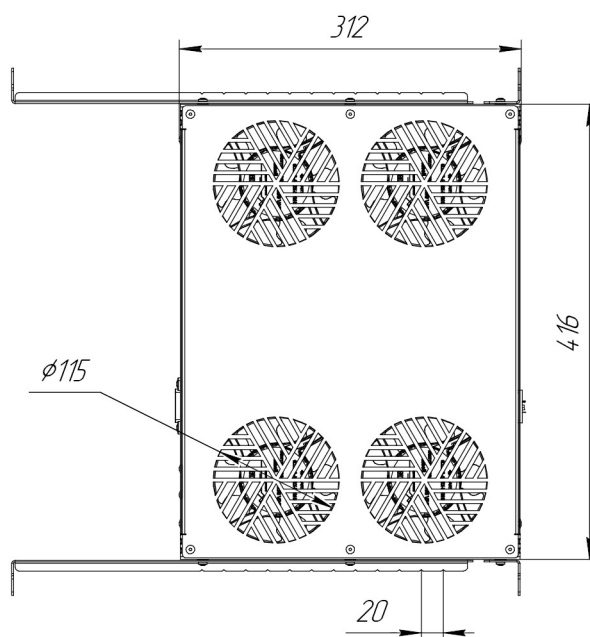
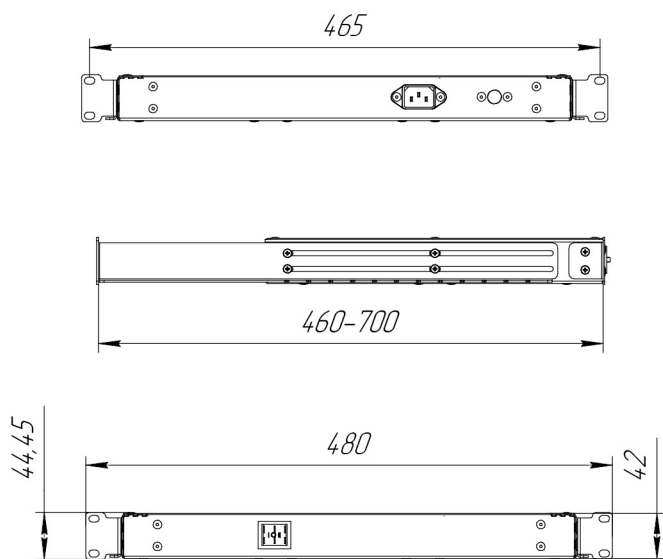
## ВЕНТИЛЯТОРНЫЕ БЛОКИ

### Серия SVB

#### SVB-400-00

Производительность вентиляторов (м <sup>3</sup> /ч)	564
Количество вентиляторов, шт.	4
Сеть	AC 230
Потребляемая мощность (Вт)	68
Электрическое подключение	разъем AC-016
Срок службы, ч	50000
Размеры (мм)	416 x 44,45 x 312
Монтаж	в стойку 19"
Режимы работы	включен постоянно/автоматический
Темп. включ./выключ. в авто режиме, °C	+28...+35
Цвет	Серый
Диапазон температур окружающей среды (°C)	-20...+45

Данные актуальны на 16 января 2026 года



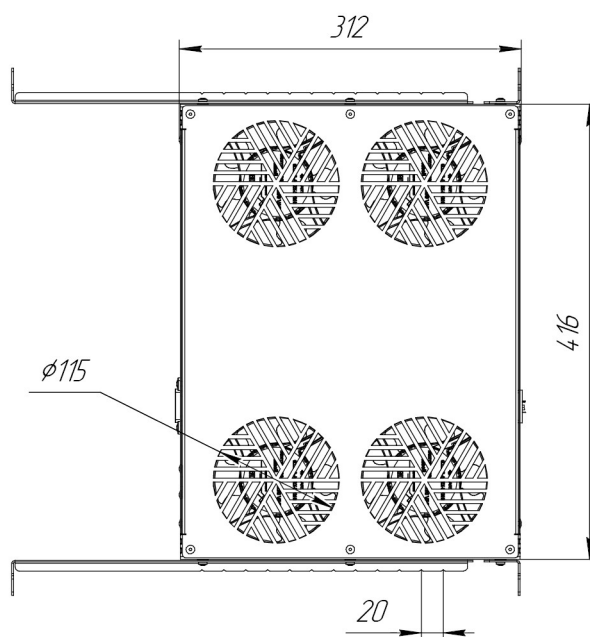
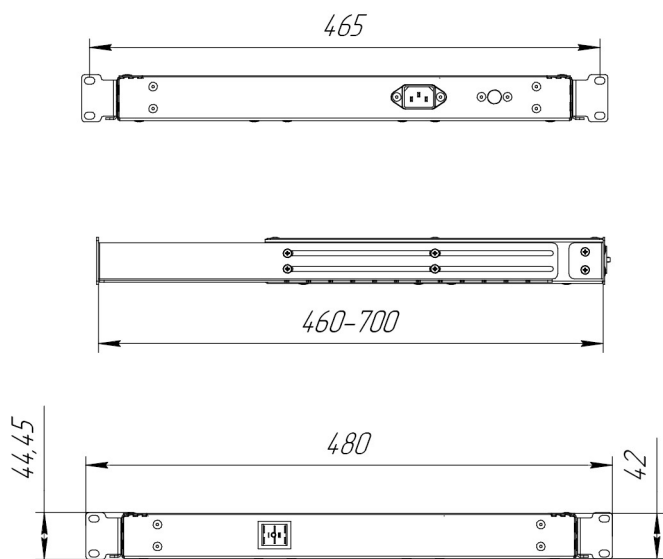
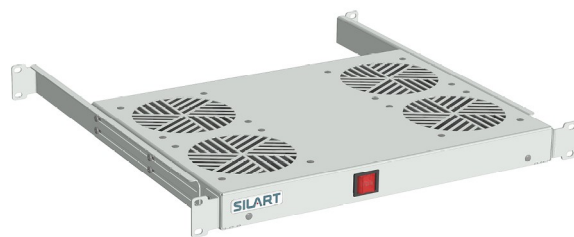
## ВЕНТИЛЯТОРНЫЕ БЛОКИ

### Серия SVB

#### SVB-400-01

Производительность вентиляторов (м <sup>3</sup> /ч)	564
Количество вентиляторов, шт.	4
Сеть	AC 230
Потребляемая мощность (Вт)	68
Электрическое подключение	разъем AC-016
Срок службы, ч	50000
Размеры (мм)	416 x 44,45 x 312
Монтаж	в стойку 19"
Режимы работы	включен постоянно/автоматический
Темп. включ./выключ. в авто режиме, °C	+28...+35
Цвет	Черный
Диапазон температур окружающей среды (°C)	-20...+45

Данные актуальны на 16 января 2026 года

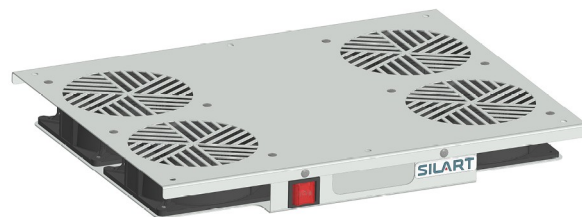


## ВЕНТИЛЯТОРНЫЕ БЛОКИ

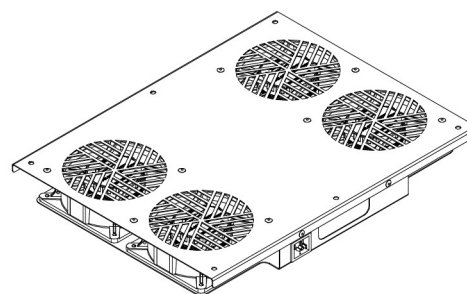
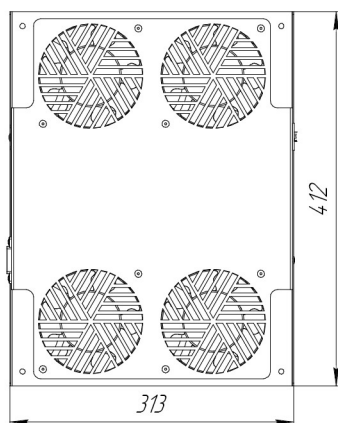
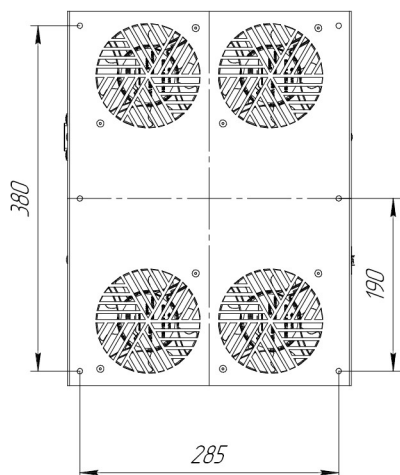
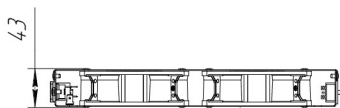
### Серия SVB

#### SVB-401-00

Производительность вентиляторов (м³/ч)	564
Количество вентиляторов, шт.	4
Сеть	АС 230
Потребляемая мощность (Вт)	68
Электрическое подключение	разъем АС-016
Срок службы, ч	50000
Размеры (мм)	416 x 44,45 x 312
Монтаж	в основание, крышу или дверь шкафа
Режимы работы	включен постоянно/автоматический
Темп. включ./выключ. в авто режиме, °С	+28...+35
Цвет	Серый
Диапазон температур окружающей среды (°С)	-20...+45



Данные актуальны на 16 января 2026 года

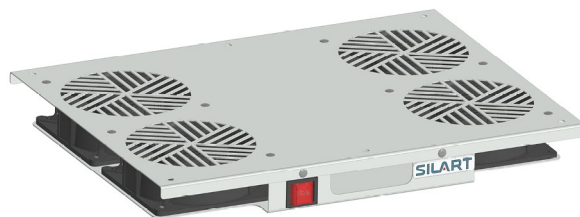


## ВЕНТИЛЯТОРНЫЕ БЛОКИ

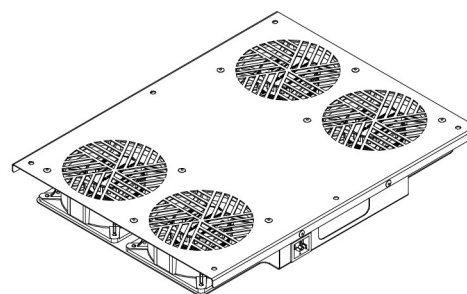
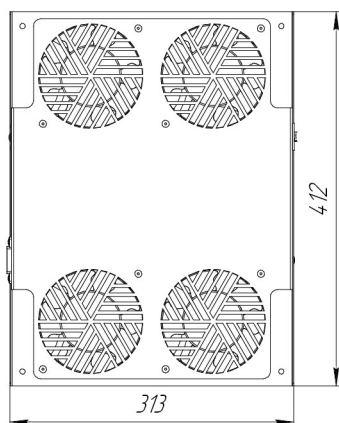
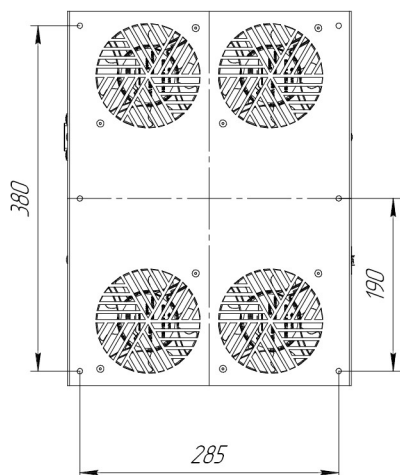
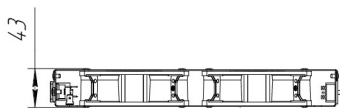
### Серия SVB

#### SVB-401-01

Производительность вентиляторов (м³/ч)	564
Количество вентиляторов, шт.	4
Сеть	АС 230
Потребляемая мощность (Вт)	68
Электрическое подключение	разъем АС-016
Срок службы, ч	50000
Размеры (мм)	416 x 44,45 x 312
Монтаж	в основание, крышу или дверь шкафа
Режимы работы	включен постоянно/автоматический
Темп. включ./выключ. в авто режиме, °С	+28...+35
Цвет	Черный
Диапазон температур окружающей среды (°С)	-20...+45



Данные актуальны на 16 января 2026 года



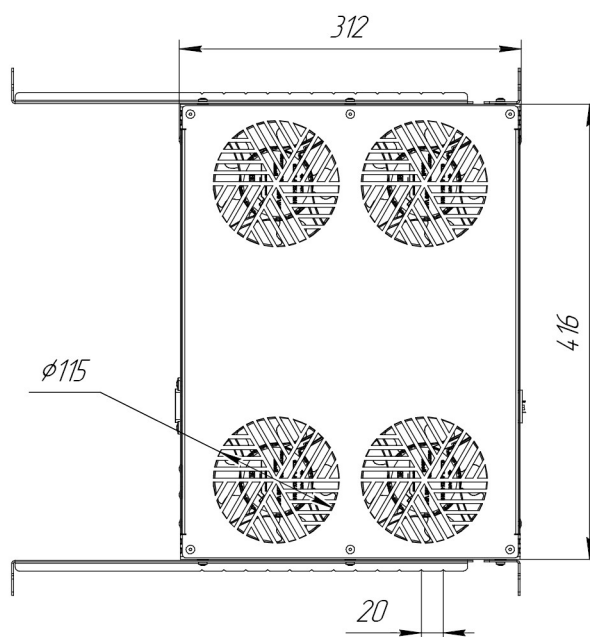
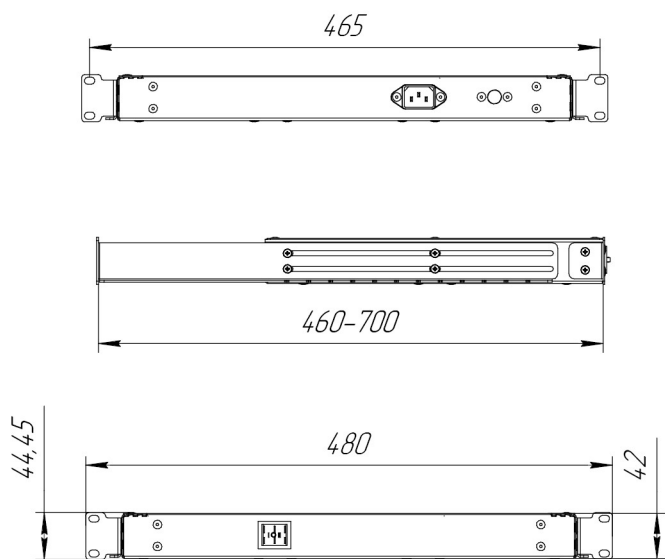
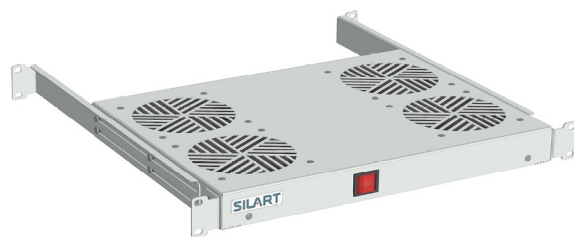
## ВЕНТИЛЯТОРНЫЕ БЛОКИ

### Серия SVB

#### SVB-410-10

Производительность вентиляторов (м <sup>3</sup> /ч)	810
Количество вентиляторов, шт.	4
Сеть	DC 12
Потребляемая мощность (Вт)	28.8
Электрическое подключение	разъем
Срок службы, ч	70000
Размеры (мм)	416 x 44,45 x 312
Монтаж	в стойку 19"
Режимы работы	включен постоянно/автоматический
Темп. включ./выключ. в авто режиме, °C	+28...+35
Цвет	Серый
Диапазон температур окружающей среды (°C)	-20...+45

Данные актуальны на 16 января 2026 года



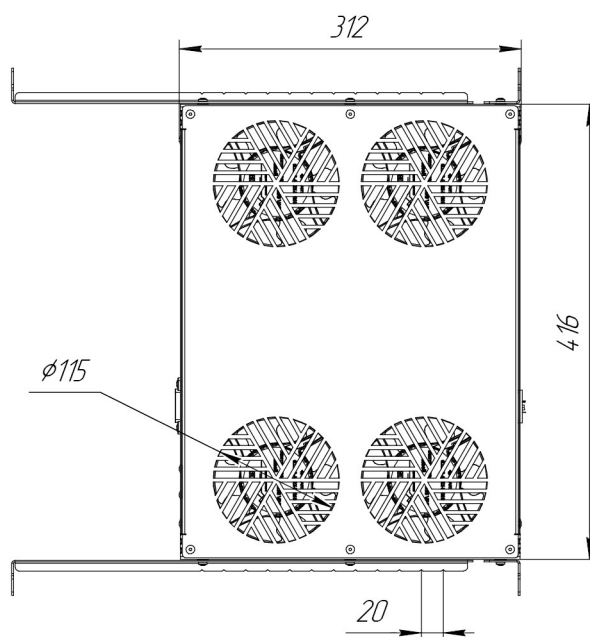
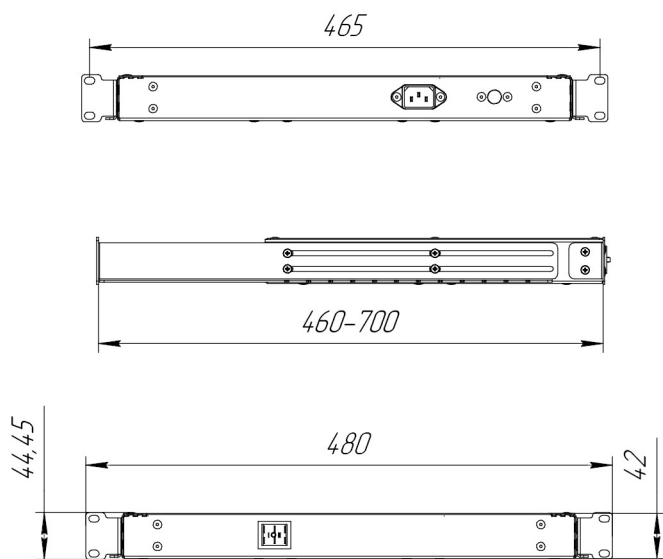
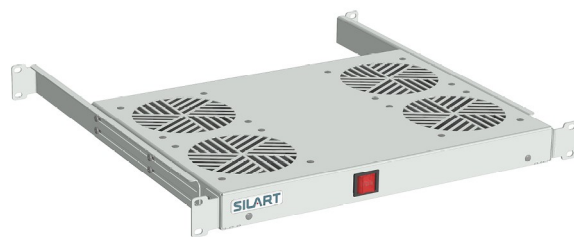
## ВЕНТИЛЯТОРНЫЕ БЛОКИ

### Серия SVB

#### SVB-410-11

Производительность вентиляторов (м <sup>3</sup> /ч)	810
Количество вентиляторов, шт.	4
Сеть	DC 12
Потребляемая мощность (Вт)	28.8
Электрическое подключение	разъем
Срок службы, ч	70000
Размеры (мм)	416 x 44,45 x 312
Монтаж	в стойку 19"
Режимы работы	включен постоянно/автоматический
Темп. включ./выключ. в авто режиме, °C	+28...+35
Цвет	Черный
Диапазон температур окружающей среды (°C)	-20...+45

Данные актуальны на 16 января 2026 года

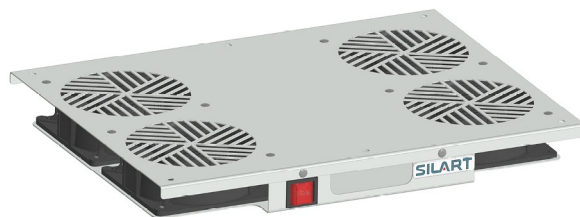


## ВЕНТИЛЯТОРНЫЕ БЛОКИ

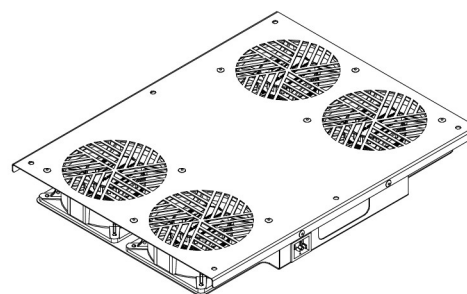
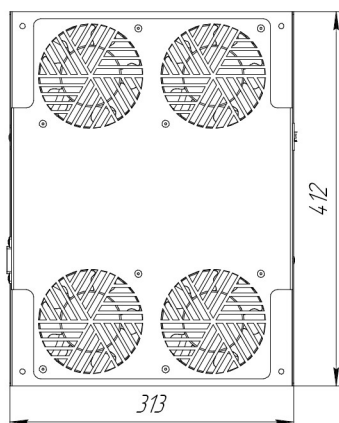
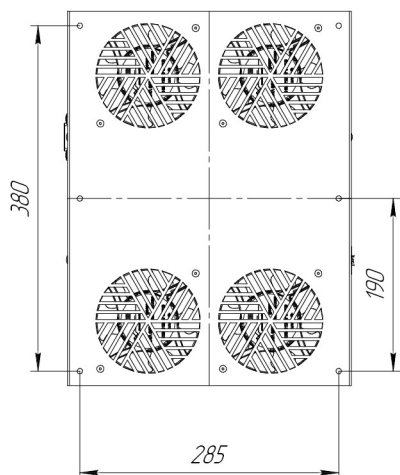
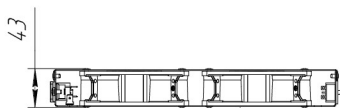
### Серия SVB

#### SVB-411-10

Производительность вентиляторов (м³/ч)	810
Количество вентиляторов, шт.	4
Сеть	DC 12
Потребляемая мощность (Вт)	28.8
Электрическое подключение	разъем
Срок службы, ч	70000
Размеры (мм)	416 x 44,45 x 312
Монтаж	в основание, крышу или дверь шкафа
Режимы работы	включен постоянно/автоматический
Темп. включ./выключ. в авто режиме, °C	+28...+35
Цвет	Серый
Диапазон температур окружающей среды (°C)	-20...+45



Данные актуальны на 16 января 2026 года



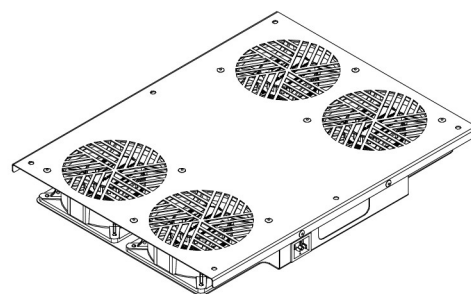
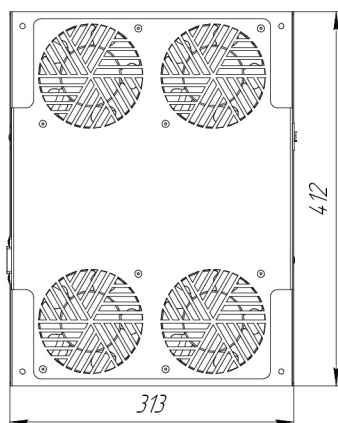
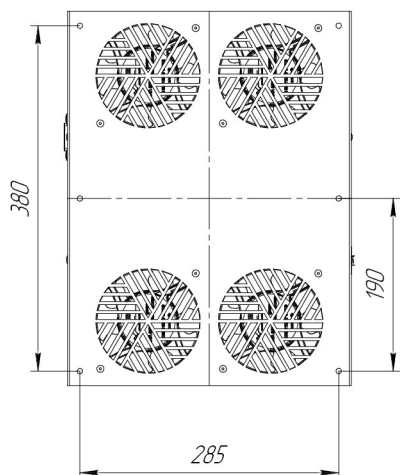
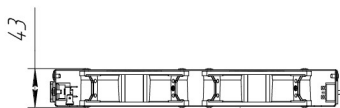
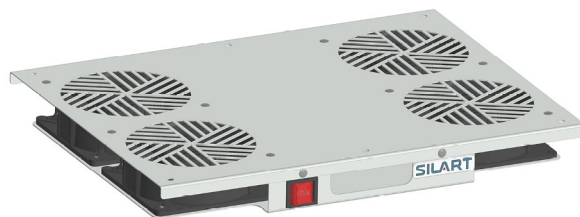
## ВЕНТИЛЯТОРНЫЕ БЛОКИ

### Серия SVB

#### SVB-411-11

Производительность вентиляторов (м³/ч)	810
Количество вентиляторов, шт.	4
Сеть	DC 12
Потребляемая мощность (Вт)	28.8
Электрическое подключение	разъем
Срок службы, ч	70000
Размеры (мм)	416 x 44,45 x 312
Монтаж	в основание, крышу или дверь шкафа
Режимы работы	включен постоянно/автоматический
Темп. включ./выключ. в авто режиме, °C	+28...+35
Цвет	Черный
Диапазон температур окружающей среды (°C)	-20...+45

Данные актуальны на 16 января 2026 года



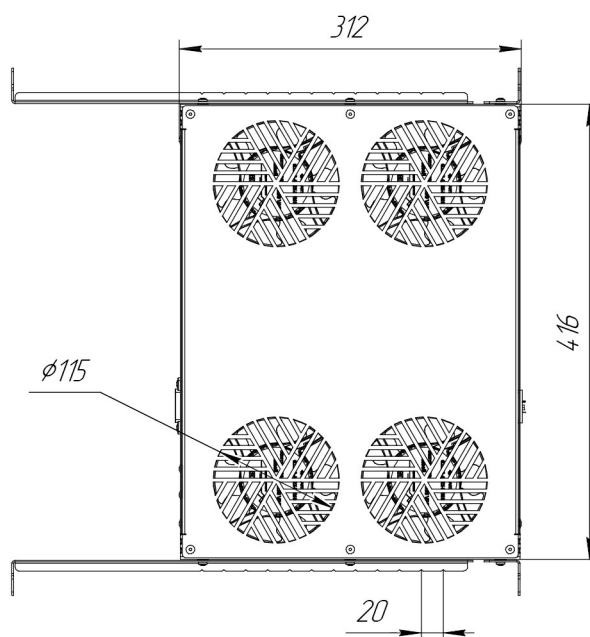
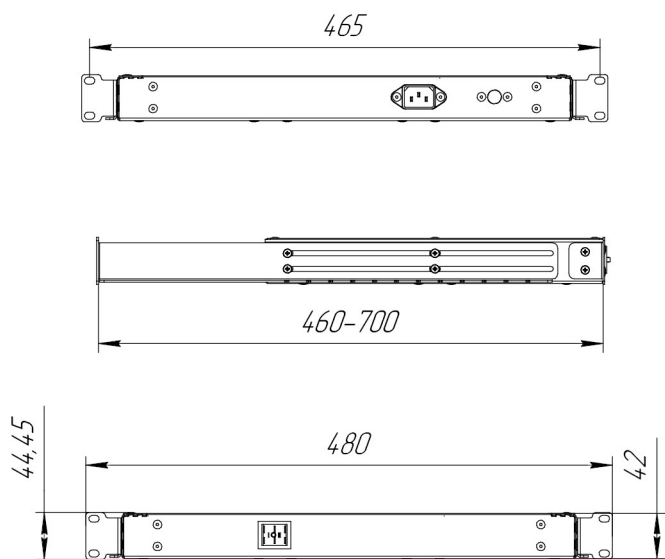
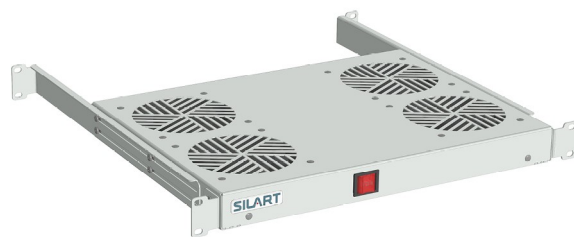
## ВЕНТИЛЯТОРНЫЕ БЛОКИ

### Серия SVB

#### SVB-420-10

Производительность вентиляторов (м <sup>3</sup> /ч)	900
Количество вентиляторов, шт.	4
Сеть	DC 24
Потребляемая мощность (Вт)	33.6
Электрическое подключение	разъем
Срок службы, ч	70000
Размеры (мм)	416 x 44,45 x 312
Монтаж	в стойку 19"
Режимы работы	включен постоянно/автоматический
Темп. включ./выключ. в авто режиме, °C	+28...+35
Цвет	Серый
Диапазон температур окружающей среды (°C)	-20...+45

Данные актуальны на 16 января 2026 года



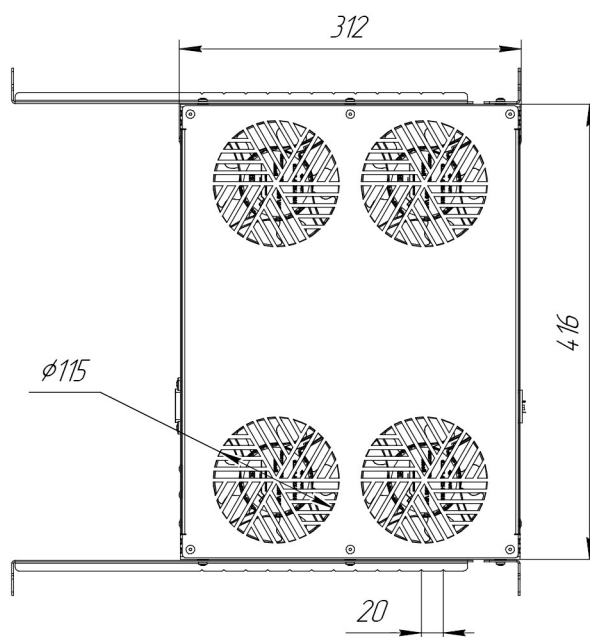
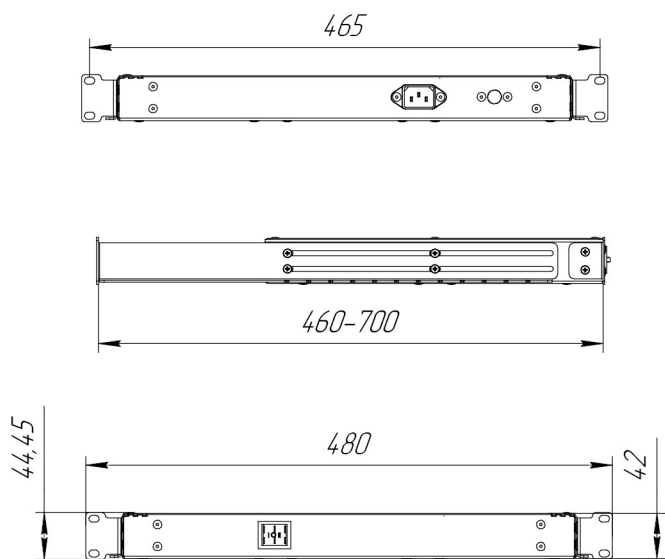
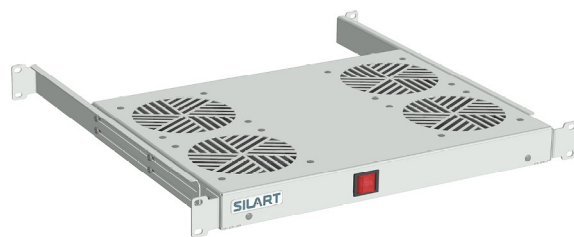
## ВЕНТИЛЯТОРНЫЕ БЛОКИ

### Серия SVB

#### SVB-420-11

Производительность вентиляторов (м <sup>3</sup> /ч)	900
Количество вентиляторов, шт.	4
Сеть	DC 24
Потребляемая мощность (Вт)	33.6
Электрическое подключение	разъем
Срок службы, ч	70000
Размеры (мм)	416 x 44,45 x 312
Монтаж	в стойку 19"
Режимы работы	включен постоянно/автоматический
Темп. включ./выключ. в авто режиме, °C	+28...+35
Цвет	Черный
Диапазон температур окружающей среды (°C)	-20...+45

Данные актуальны на 16 января 2026 года

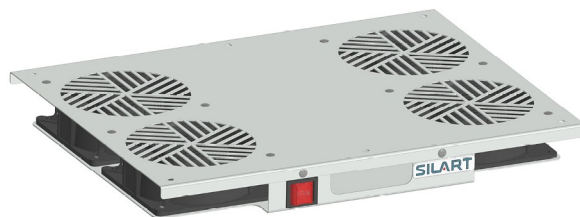


## ВЕНТИЛЯТОРНЫЕ БЛОКИ

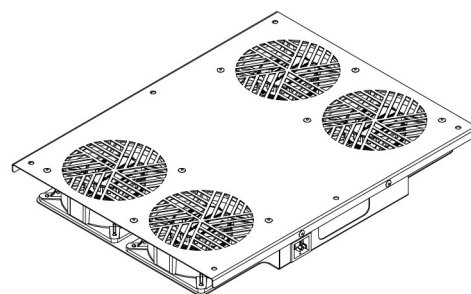
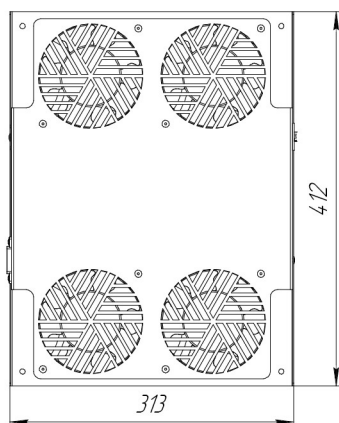
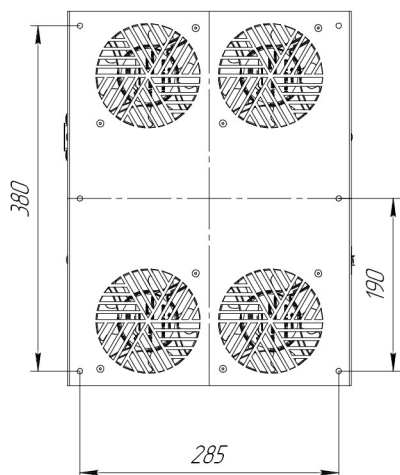
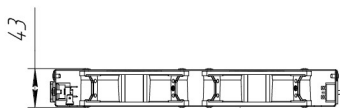
### Серия SVB

#### SVB-421-10

Производительность вентиляторов (м³/ч)	900
Количество вентиляторов, шт.	4
Сеть	DC 24
Потребляемая мощность (Вт)	33.6
Электрическое подключение	разъем
Срок службы, ч	70000
Размеры (мм)	416 x 44,45 x 312
Монтаж	в основание, крышу или дверь шкафа
Режимы работы	включен постоянно/автоматический
Темп. включ./выключ. в авто режиме, °C	+28...+35
Цвет	Серый
Диапазон температур окружающей среды (°C)	-20...+45



Данные актуальны на 16 января 2026 года



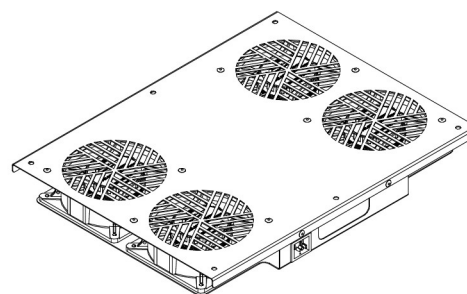
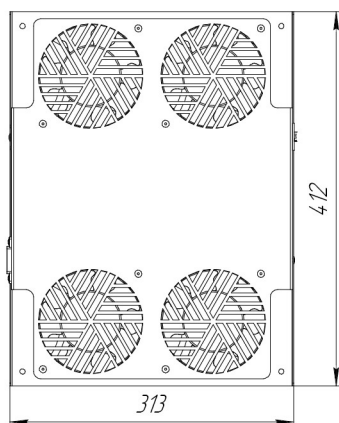
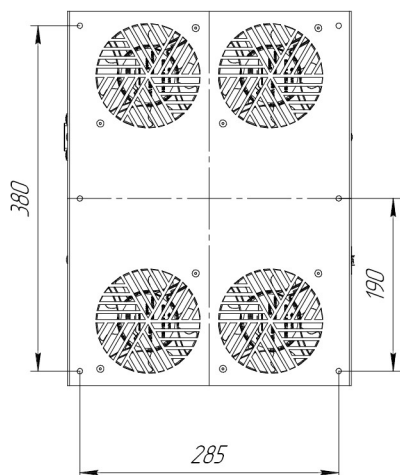
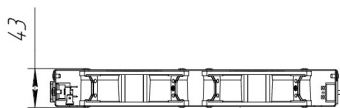
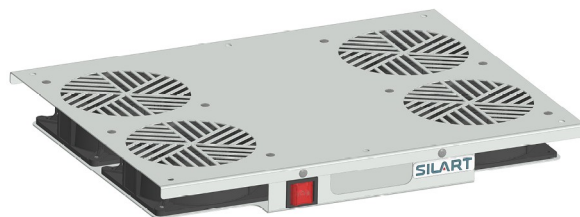
## ВЕНТИЛЯТОРНЫЕ БЛОКИ

### Серия SVB

#### SVB-421-11

Производительность вентиляторов (м³/ч)	900
Количество вентиляторов, шт.	4
Сеть	DC 24
Потребляемая мощность (Вт)	33.6
Электрическое подключение	разъем
Срок службы, ч	70000
Размеры (мм)	416 x 44,45 x 312
Монтаж	в основание, крышу или дверь шкафа
Режимы работы	включен постоянно/автоматический
Темп. включ./выключ. в авто режиме, °C	+28...+35
Цвет	Черный
Диапазон температур окружающей среды (°C)	-20...+45

Данные актуальны на 16 января 2026 года



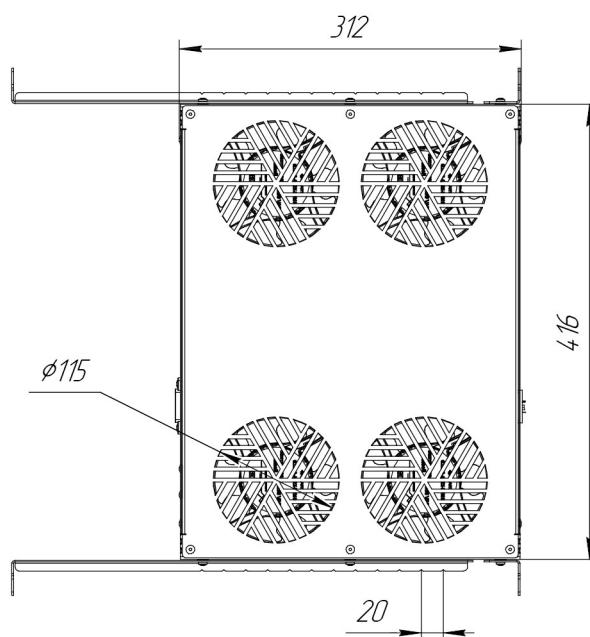
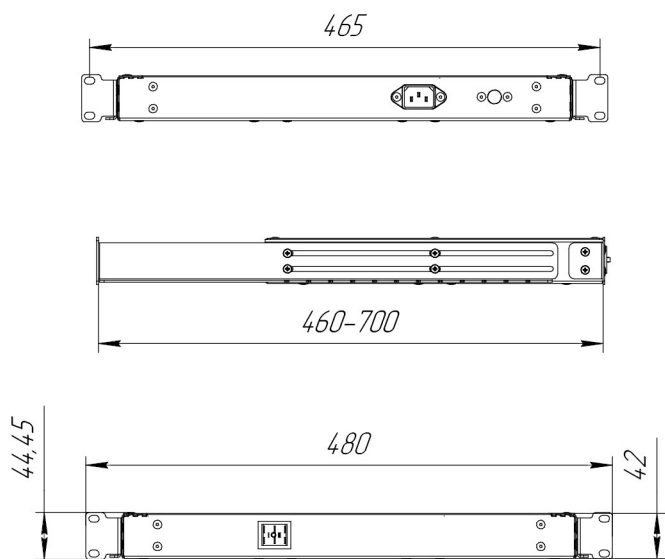
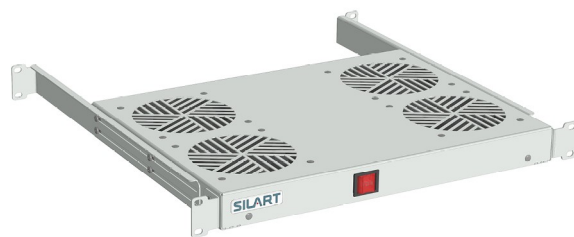
## ВЕНТИЛЯТОРНЫЕ БЛОКИ

### Серия SVB

#### SVB-440-10

Производительность вентиляторов (м <sup>3</sup> /ч)	864
Количество вентиляторов, шт.	4
Сеть	DC 48
Потребляемая мощность (Вт)	30.6
Электрическое подключение	разъем
Срок службы, ч	70000
Размеры (мм)	416 x 44,45 x 312
Монтаж	в стойку 19"
Режимы работы	включен постоянно/автоматический
Темп. включ./выключ. в авто режиме, °С	+28...+35
Цвет	Серый
Диапазон температур окружающей среды (°С)	-20...+45

Данные актуальны на 16 января 2026 года



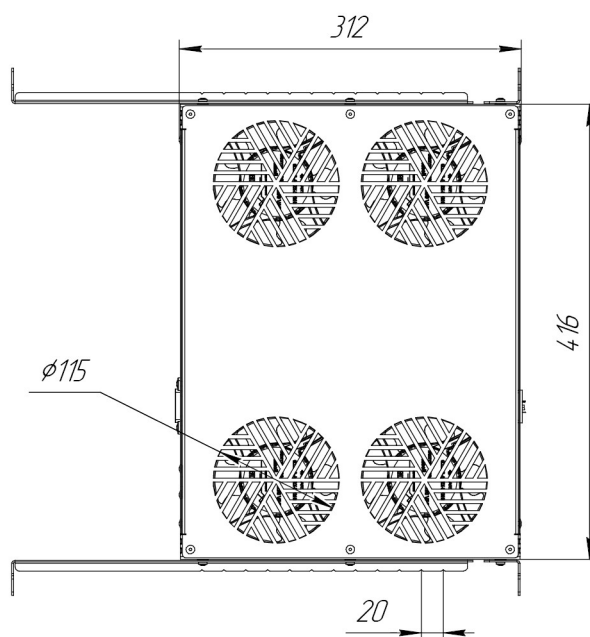
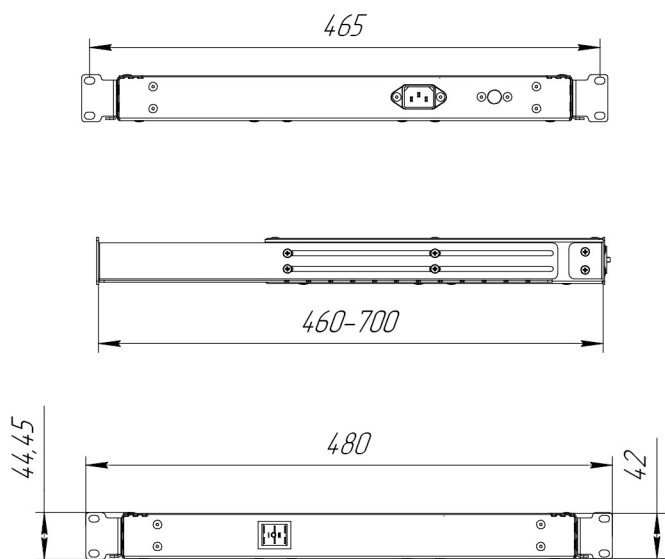
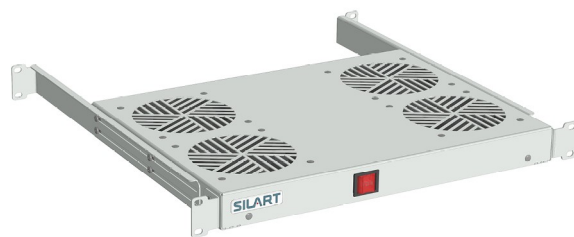
## ВЕНТИЛЯТОРНЫЕ БЛОКИ

### Серия SVB

#### SVB-440-11

Производительность вентиляторов (м <sup>3</sup> /ч)	864
Количество вентиляторов, шт.	4
Сеть	DC 48
Потребляемая мощность (Вт)	30.6
Электрическое подключение	разъем
Срок службы, ч	70000
Размеры (мм)	416 x 44,45 x 312
Монтаж	в стойку 19"
Режимы работы	включен постоянно/автоматический
Темп. включ./выключ. в авто режиме, °C	+28...+35
Цвет	Черный
Диапазон температур окружающей среды (°C)	-20...+45

Данные актуальны на 16 января 2026 года



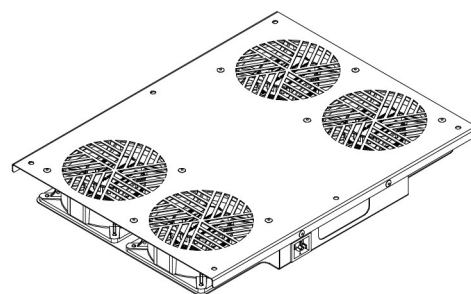
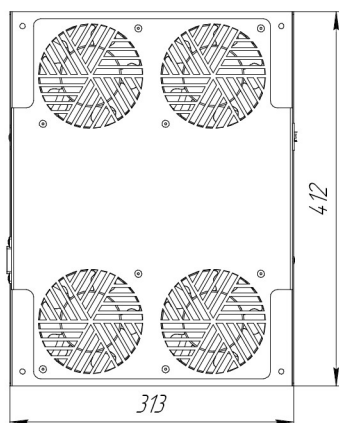
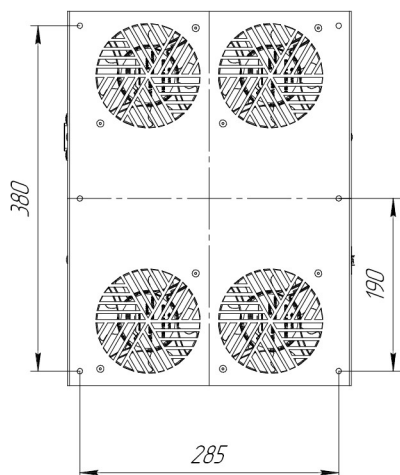
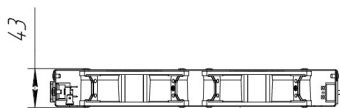
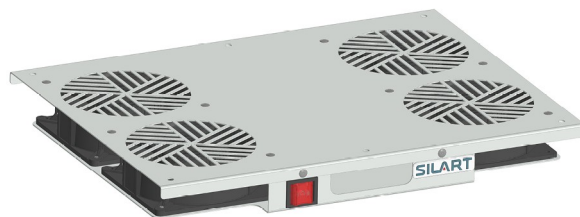
## ВЕНТИЛЯТОРНЫЕ БЛОКИ

### Серия SVB

#### SVB-441-10

Производительность вентиляторов (м³/ч)	864
Количество вентиляторов, шт.	4
Сеть	DC 48
Потребляемая мощность (Вт)	30.6
Электрическое подключение	разъем
Срок службы, ч	70000
Размеры (мм)	416 x 44,45 x 312
Монтаж	в основание, крышу или дверь шкафа
Режимы работы	включен постоянно/автоматический
Темп. включ./выключ. в авто режиме, °C	+28...+35
Цвет	Серый
Диапазон температур окружающей среды (°C)	-20...+45

Данные актуальны на 16 января 2026 года



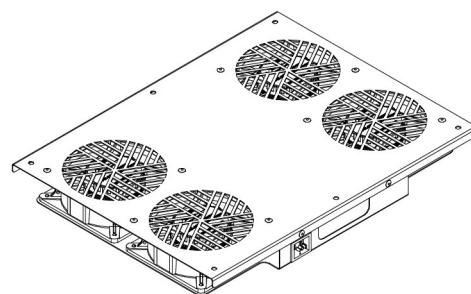
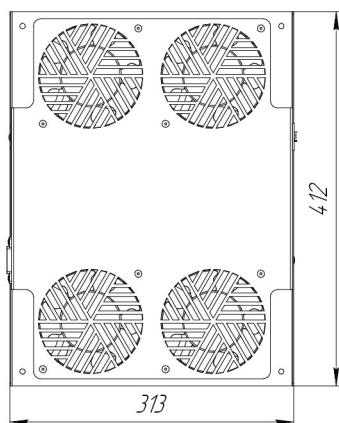
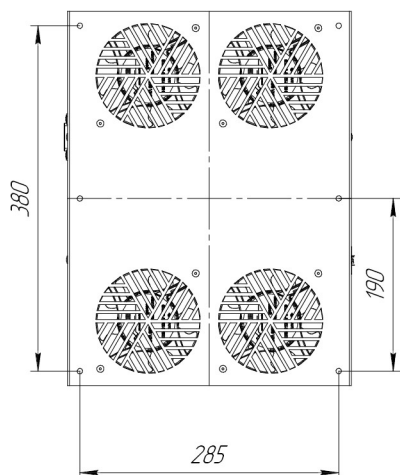
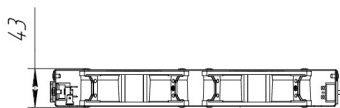
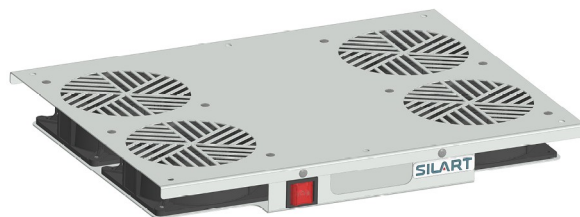
## ВЕНТИЛЯТОРНЫЕ БЛОКИ

### Серия SVB

#### SVB-441-11

Производительность вентиляторов (м³/ч)	864
Количество вентиляторов, шт.	4
Сеть	DC 48
Потребляемая мощность (Вт)	30.6
Электрическое подключение	разъем
Срок службы, ч	70000
Размеры (мм)	416 x 44,45 x 312
Монтаж	в основание, крышу или дверь шкафа
Режимы работы	включен постоянно/автоматический
Темп. включ./выключ. в авто режиме, °C	+28...+35
Цвет	Черный
Диапазон температур окружающей среды (°C)	-20...+45

Данные актуальны на 16 января 2026 года



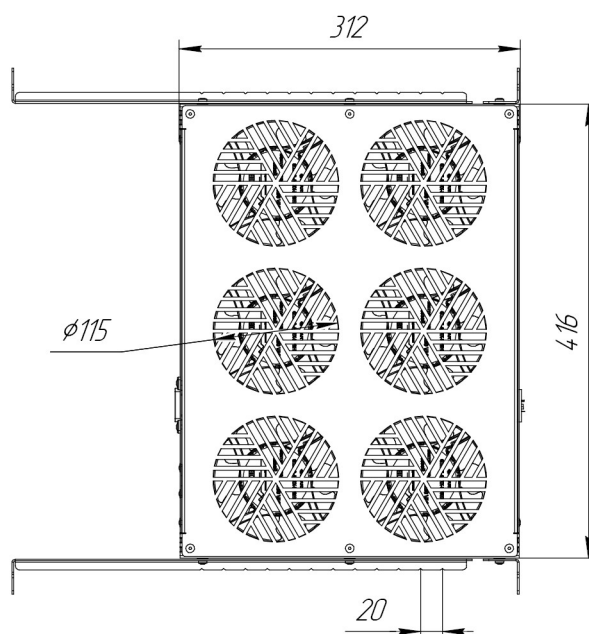
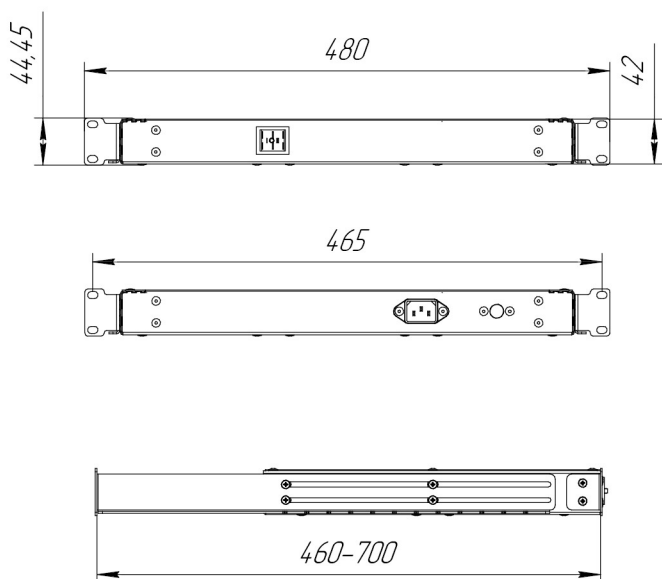
## ВЕНТИЛЯТОРНЫЕ БЛОКИ

### Серия SVB

#### SVB-600-00

Производительность вентиляторов (м <sup>3</sup> /ч)	846
Количество вентиляторов, шт.	6
Сеть	AC 230
Потребляемая мощность (Вт)	102
Электрическое подключение	разъем AC-016
Срок службы, ч	50000
Размеры (мм)	416 x 44,45 x 312
Монтаж	в стойку 19"
Режимы работы	включен постоянно/автоматический
Темп. включ./выключ. в авто режиме, °C	+28...+35
Цвет	Серый
Диапазон температур окружающей среды (°C)	-20...+45

Данные актуальны на 16 января 2026 года



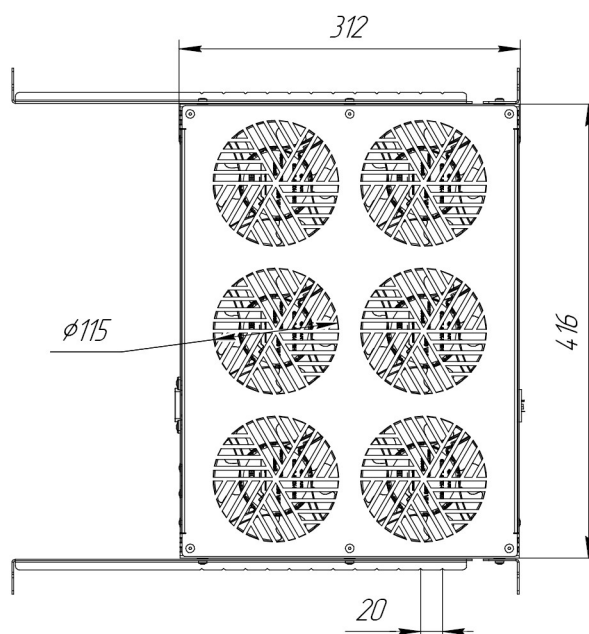
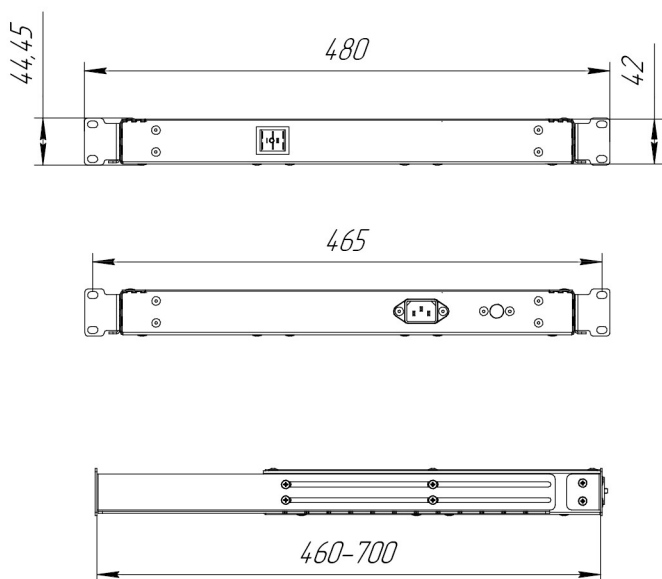
## ВЕНТИЛЯТОРНЫЕ БЛОКИ

### Серия SVB

#### SVB-600-01

Производительность вентиляторов (м <sup>3</sup> /ч)	846
Количество вентиляторов, шт.	6
Сеть	AC 230
Потребляемая мощность (Вт)	102
Электрическое подключение	разъем AC-016
Срок службы, ч	50000
Размеры (мм)	416 x 44,45 x 312
Монтаж	в стойку 19"
Режимы работы	включен постоянно/автоматический
Темп. включ./выключ. в авто режиме, °C	+28...+35
Цвет	Черный
Диапазон температур окружающей среды (°C)	-20...+45

Данные актуальны на 16 января 2026 года



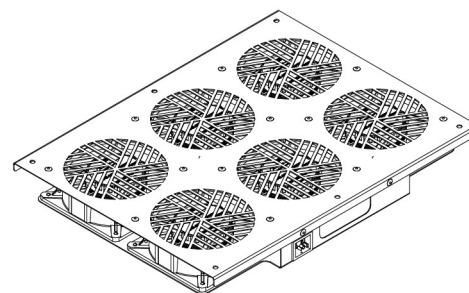
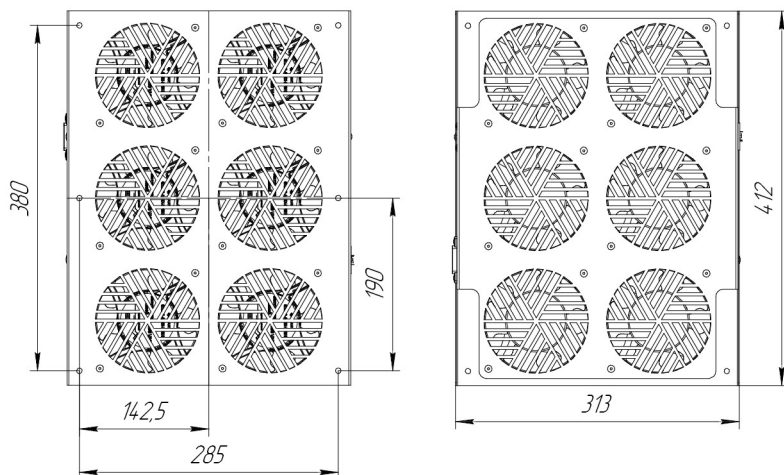
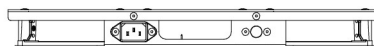
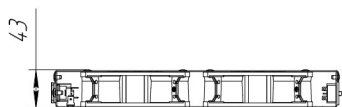
## ВЕНТИЛЯТОРНЫЕ БЛОКИ

### Серия SVB

#### SVB-601-00

Производительность вентиляторов (м³/ч)	846
Количество вентиляторов, шт.	6
Сеть	АС 230
Потребляемая мощность (Вт)	102
Электрическое подключение	разъем АС-016
Срок службы, ч	50000
Размеры (мм)	416 x 44,45 x 312
Монтаж	в основание, крышу или дверь шкафа
Режимы работы	включен постоянно/автоматический
Темп. включ./выключ. в авто режиме, °С	+28...+35
Цвет	Серый
Диапазон температур окружающей среды (°С)	-20...+45

Данные актуальны на 16 января 2026 года



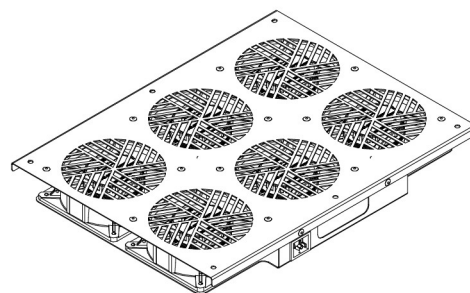
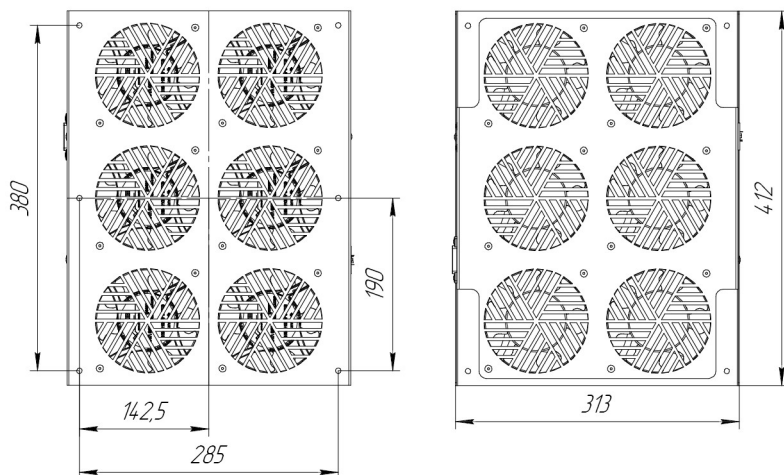
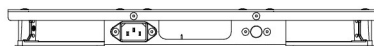
## ВЕНТИЛЯТОРНЫЕ БЛОКИ

### Серия SVB

#### SVB-601-01

Производительность вентиляторов (м³/ч)	846
Количество вентиляторов, шт.	6
Сеть	АС 230
Потребляемая мощность (Вт)	102
Электрическое подключение	разъем АС-016
Срок службы, ч	50000
Размеры (мм)	416 x 44,45 x 312
Монтаж	в основание, крышу или дверь шкафа
Режимы работы	включен постоянно/автоматический
Темп. включ./выключ. в авто режиме, °С	+28...+35
Цвет	Черный
Диапазон температур окружающей среды (°С)	-20...+45

Данные актуальны на 16 января 2026 года



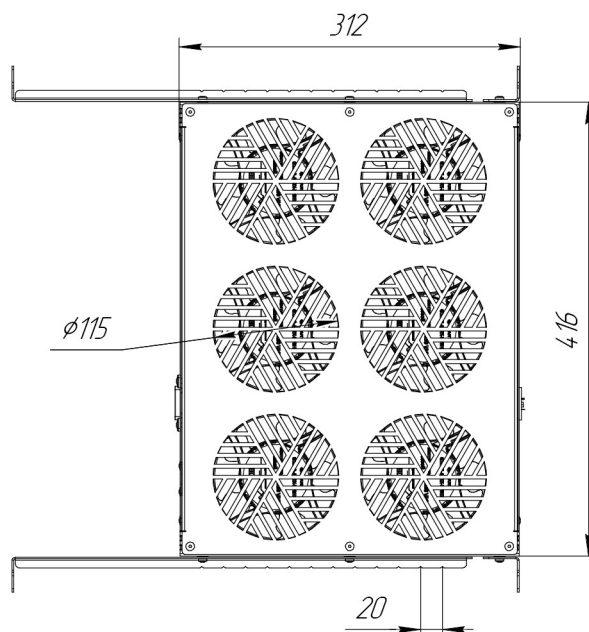
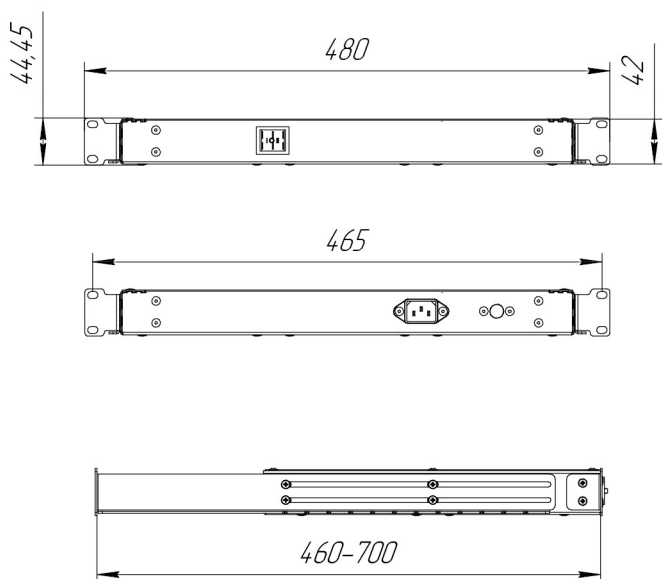
## ВЕНТИЛЯТОРНЫЕ БЛОКИ

### Серия SVB

#### SVB-610-10

Производительность вентиляторов (м <sup>3</sup> /ч)	1216
Количество вентиляторов, шт.	6
Сеть	DC 12
Потребляемая мощность (Вт)	43.2
Электрическое подключение	разъем
Срок службы, ч	70000
Размеры (мм)	416 x 44,45 x 312
Монтаж	в стойку 19"
Режимы работы	включен постоянно/автоматический
Темп. включ./выключ. в авто режиме, °C	+28...+35
Цвет	Серый
Диапазон температур окружающей среды (°C)	-20...+45

Данные актуальны на 16 января 2026 года



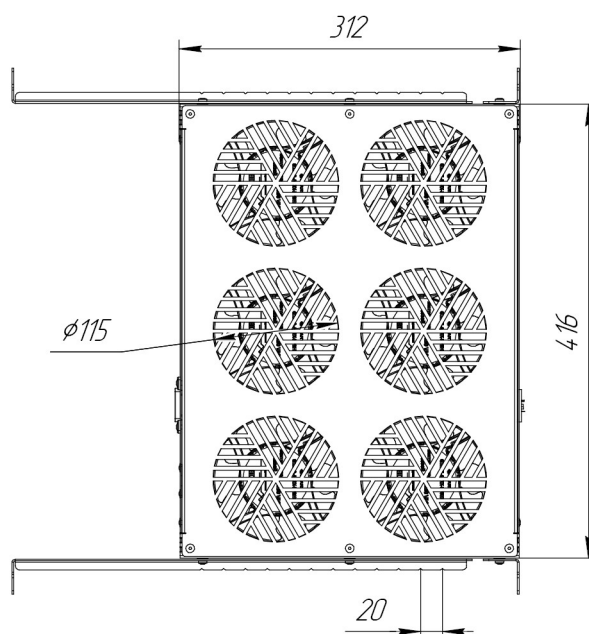
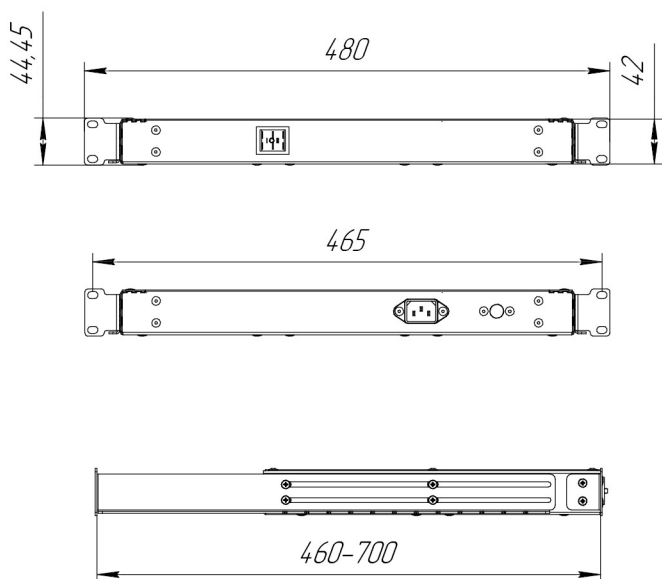
## ВЕНТИЛЯТОРНЫЕ БЛОКИ

### Серия SVB

#### SVB-610-11

Производительность вентиляторов (м <sup>3</sup> /ч)	1216
Количество вентиляторов, шт.	6
Сеть	DC 12
Потребляемая мощность (Вт)	43.2
Электрическое подключение	разъем
Срок службы, ч	70000
Размеры (мм)	416 x 44,45 x 312
Монтаж	в стойку 19"
Режимы работы	включен постоянно/автоматический
Темп. включ./выключ. в авто режиме, °C	+28...+35
Цвет	Черный
Диапазон температур окружающей среды (°C)	-20...+45

Данные актуальны на 16 января 2026 года



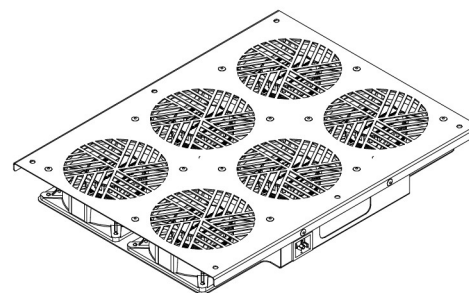
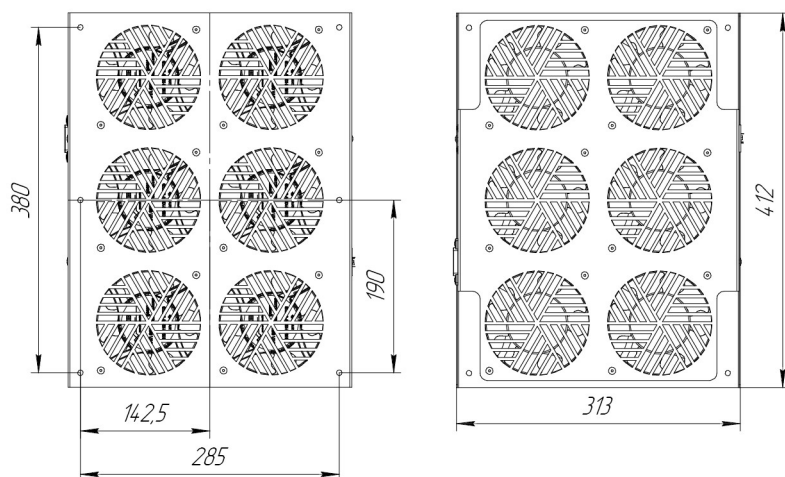
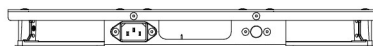
## ВЕНТИЛЯТОРНЫЕ БЛОКИ

### Серия SVB

#### SVB-611-10

Производительность вентиляторов (м³/ч)	1216
Количество вентиляторов, шт.	6
Сеть	DC 12
Потребляемая мощность (Вт)	43.2
Электрическое подключение	разъем
Срок службы, ч	70000
Размеры (мм)	416 x 44,45 x 312
Монтаж	в основание, крышу или дверь шкафа
Режимы работы	включен постоянно/автоматический
Темп. включ./выключ. в авто режиме, °C	+28...+35
Цвет	Серый
Диапазон температур окружающей среды (°C)	-20...+45

Данные актуальны на 16 января 2026 года



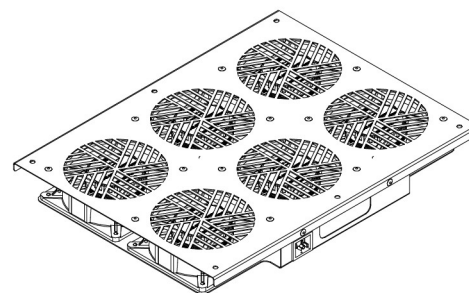
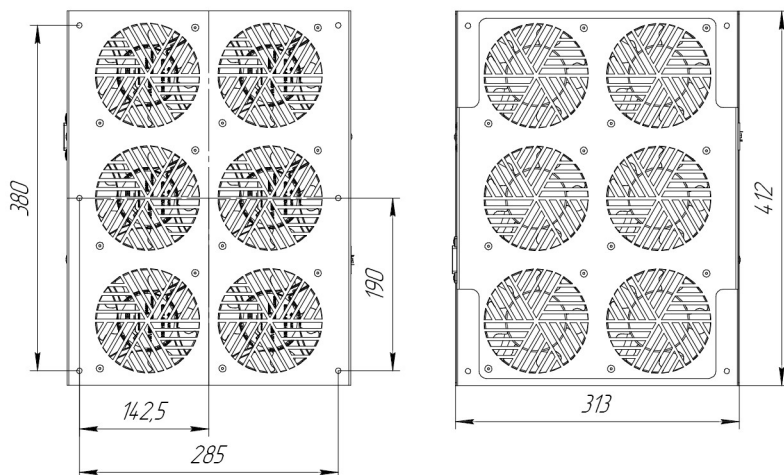
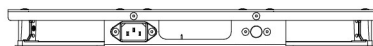
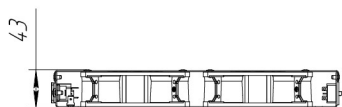
## ВЕНТИЛЯТОРНЫЕ БЛОКИ

### Серия SVB

#### SVB-611-11

Производительность вентиляторов (м³/ч)	1216
Количество вентиляторов, шт.	6
Сеть	DC 12
Потребляемая мощность (Вт)	43.2
Электрическое подключение	разъем
Срок службы, ч	70000
Размеры (мм)	416 x 44,45 x 312
Монтаж	в основание, крышу или дверь шкафа
Режимы работы	включен постоянно/автоматический
Темп. включ./выключ. в авто режиме, °C	+28...+35
Цвет	Черный
Диапазон температур окружающей среды (°C)	-20...+45

Данные актуальны на 16 января 2026 года



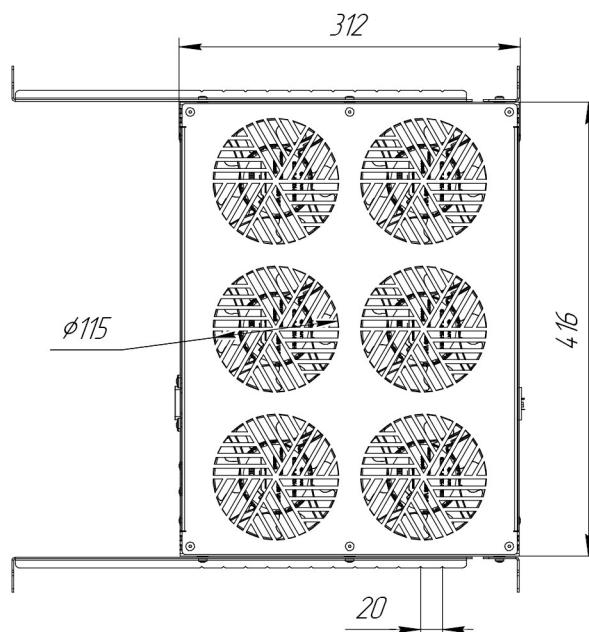
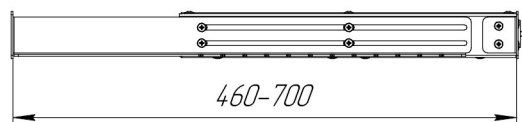
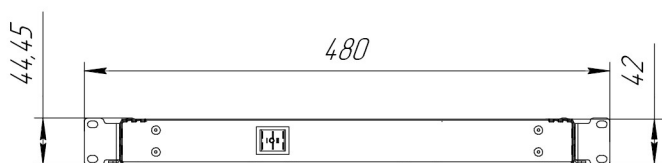
## ВЕНТИЛЯТОРНЫЕ БЛОКИ

### Серия SVB

#### SVB-620-10

Производительность вентиляторов (м <sup>3</sup> /ч)	1348
Количество вентиляторов, шт.	6
Сеть	DC 24
Потребляемая мощность (Вт)	50.4
Электрическое подключение	разъем
Срок службы, ч	70000
Размеры (мм)	416 x 44,45 x 312
Монтаж	в стойку 19"
Режимы работы	включен постоянно/автоматический
Темп. включ./выключ. в авто режиме, °C	+28...+35
Цвет	Серый
Диапазон температур окружающей среды (°C)	-20...+45

Данные актуальны на 16 января 2026 года



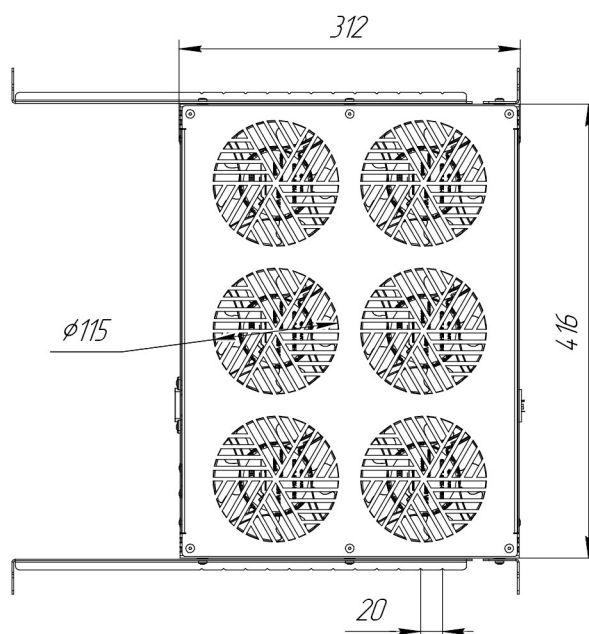
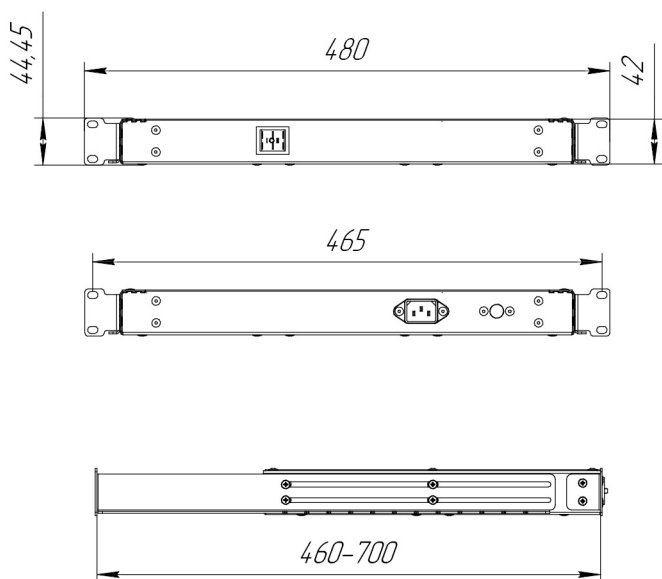
## ВЕНТИЛЯТОРНЫЕ БЛОКИ

### Серия SVB

#### SVB-620-11

Производительность вентиляторов (м <sup>3</sup> /ч)	1348
Количество вентиляторов, шт.	6
Сеть	DC 24
Потребляемая мощность (Вт)	50.4
Электрическое подключение	разъем
Срок службы, ч	70000
Размеры (мм)	416 x 44,45 x 312
Монтаж	в стойку 19"
Режимы работы	включен постоянно/автоматический
Темп. включ./выключ. в авто режиме, °C	+28...+35
Цвет	Черный
Диапазон температур окружающей среды (°C)	-20...+45

Данные актуальны на 16 января 2026 года



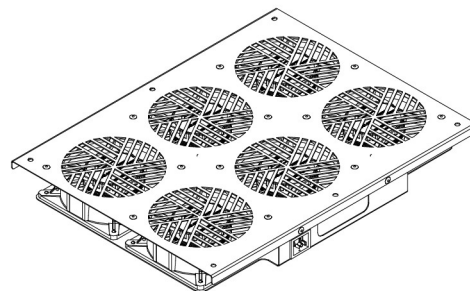
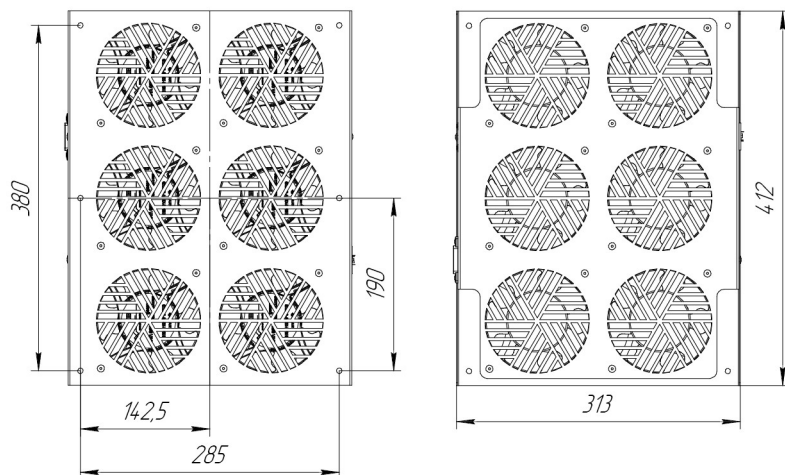
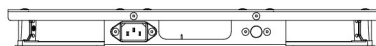
## ВЕНТИЛЯТОРНЫЕ БЛОКИ

### Серия SVB

#### SVB-621-10

Производительность вентиляторов (м³/ч)	1348
Количество вентиляторов, шт.	6
Сеть	DC 24
Потребляемая мощность (Вт)	50.4
Электрическое подключение	разъем
Срок службы, ч	70000
Размеры (мм)	416 x 44,45 x 312
Монтаж	в основание, крышу или дверь шкафа
Режимы работы	включен постоянно/автоматический
Темп. включ./выключ. в авто режиме, °C	+28...+35
Цвет	Серый
Диапазон температур окружающей среды (°C)	-20...+45

Данные актуальны на 16 января 2026 года



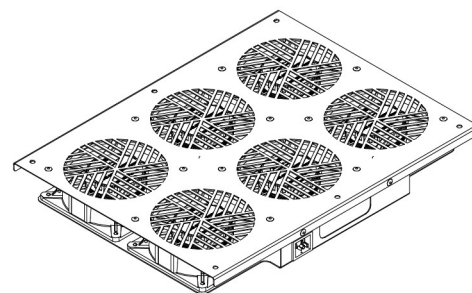
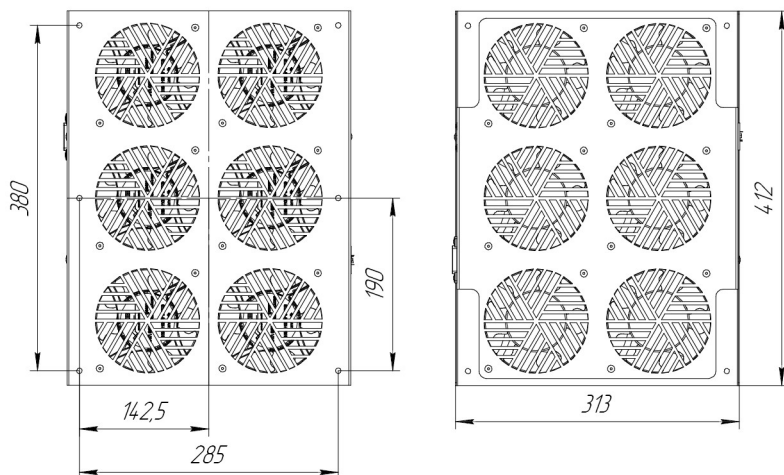
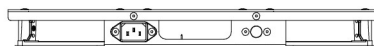
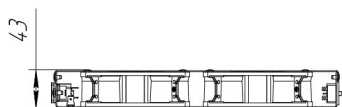
## ВЕНТИЛЯТОРНЫЕ БЛОКИ

### Серия SVB

#### SVB-621-11

Производительность вентиляторов (м³/ч)	1348
Количество вентиляторов, шт.	6
Сеть	DC 24
Потребляемая мощность (Вт)	50.4
Электрическое подключение	разъем
Срок службы, ч	70000
Размеры (мм)	416 x 44,45 x 312
Монтаж	в основание, крышу или дверь шкафа
Режимы работы	включен постоянно/автоматический
Темп. включ./выключ. в авто режиме, °C	+28...+35
Цвет	Черный
Диапазон температур окружающей среды (°C)	-20...+45

Данные актуальны на 16 января 2026 года



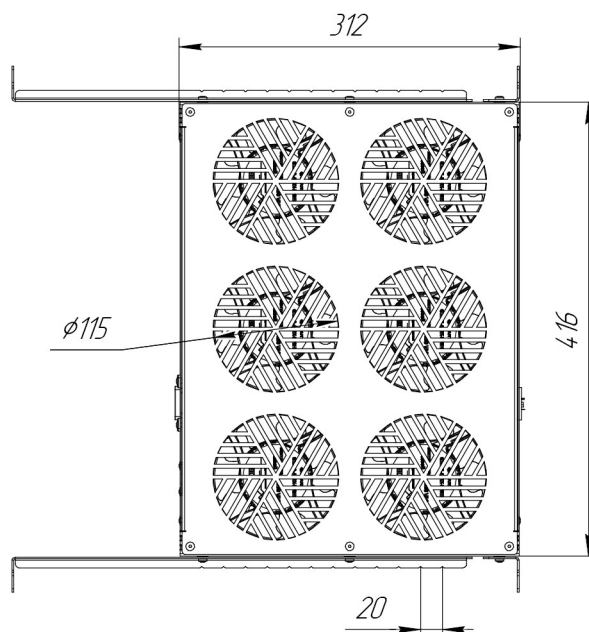
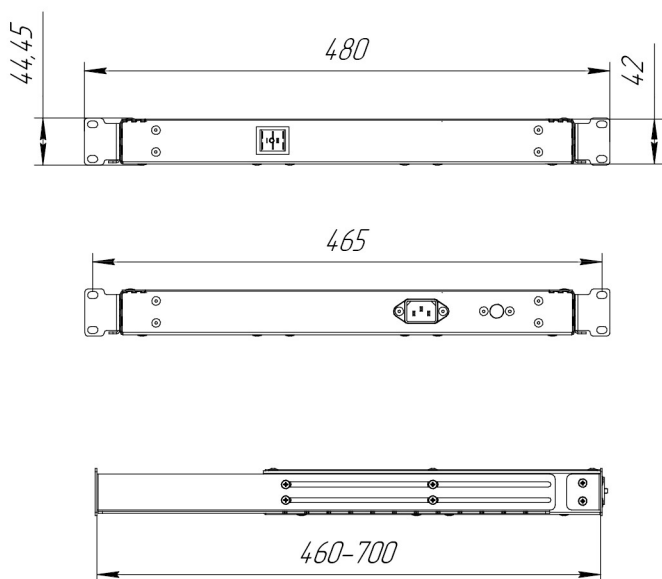
## ВЕНТИЛЯТОРНЫЕ БЛОКИ

### Серия SVB

#### SVB-640-10

Производительность вентиляторов (м <sup>3</sup> /ч)	1296
Количество вентиляторов, шт.	6
Сеть	DC 48
Потребляемая мощность (Вт)	46.8
Электрическое подключение	разъем
Срок службы, ч	70000
Размеры (мм)	416 x 44,45 x 312
Монтаж	в стойку 19"
Режимы работы	включен постоянно/автоматический
Темп. включ./выключ. в авто режиме, °C	+28...+35
Цвет	Серый
Диапазон температур окружающей среды (°C)	-20...+45

Данные актуальны на 16 января 2026 года



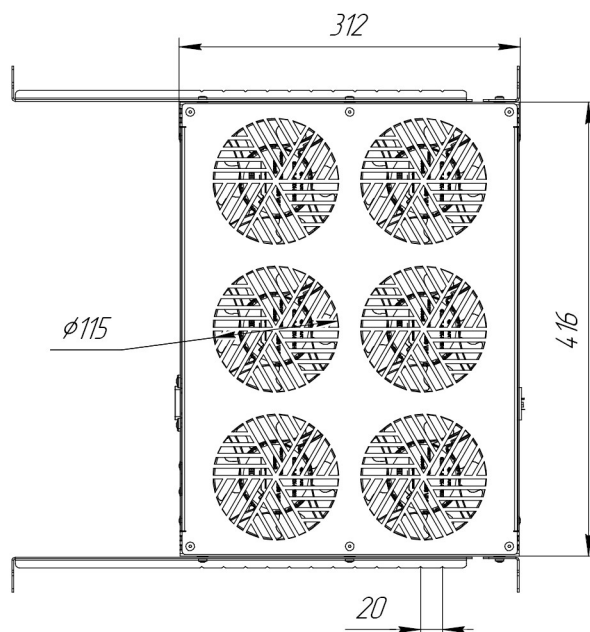
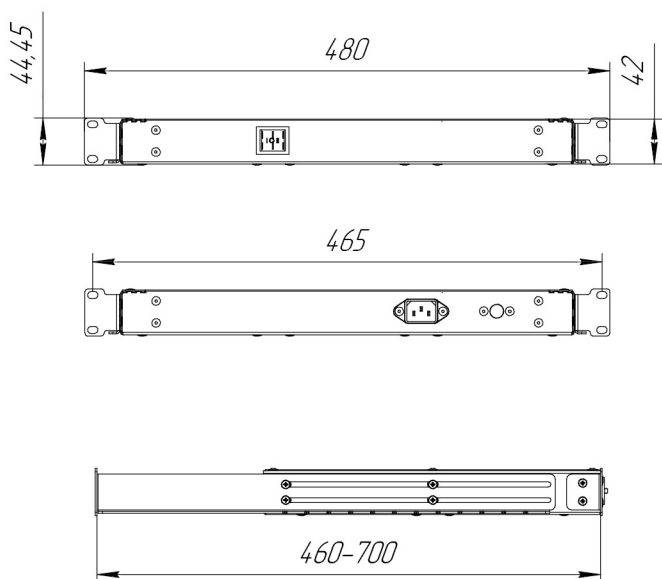
## ВЕНТИЛЯТОРНЫЕ БЛОКИ

### Серия SVB

#### SVB-640-11

Производительность вентиляторов (м <sup>3</sup> /ч)	1296
Количество вентиляторов, шт.	6
Сеть	DC 48
Потребляемая мощность (Вт)	46.8
Электрическое подключение	разъем
Срок службы, ч	70000
Размеры (мм)	416 x 44,45 x 312
Монтаж	в стойку 19"
Режимы работы	включен постоянно/автоматический
Темп. включ./выключ. в авто режиме, °C	+28...+35
Цвет	Черный
Диапазон температур окружающей среды (°C)	-20...+45

Данные актуальны на 16 января 2026 года



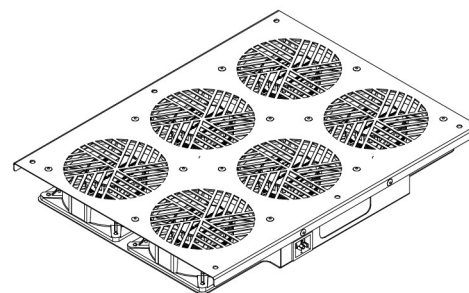
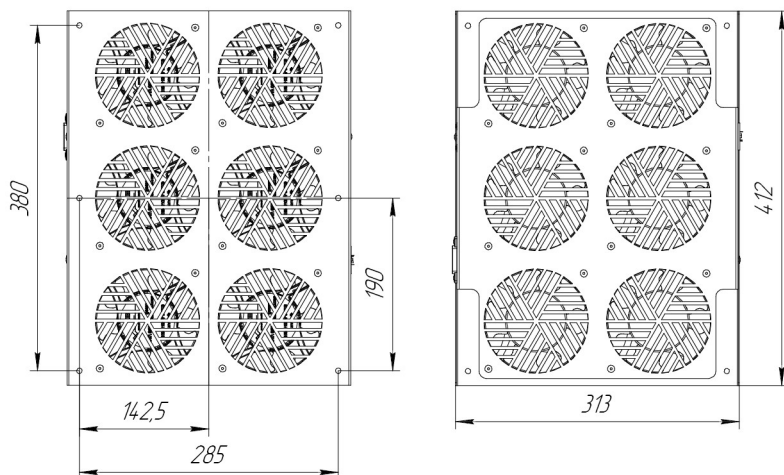
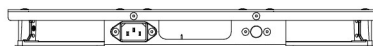
## ВЕНТИЛЯТОРНЫЕ БЛОКИ

### Серия SVB

#### SVB-641-10

Производительность вентиляторов (м³/ч)	1296
Количество вентиляторов, шт.	6
Сеть	DC 48
Потребляемая мощность (Вт)	46.8
Электрическое подключение	разъем
Срок службы, ч	70000
Размеры (мм)	416 x 44,45 x 312
Монтаж	в основание, крышу или дверь шкафа
Режимы работы	включен постоянно/автоматический
Темп. включ./выключ. в авто режиме, °C	+28...+35
Цвет	Серый
Диапазон температур окружающей среды (°C)	-20...+45

Данные актуальны на 16 января 2026 года



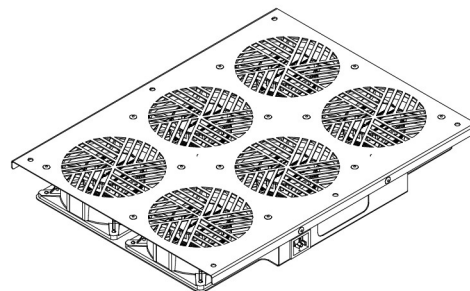
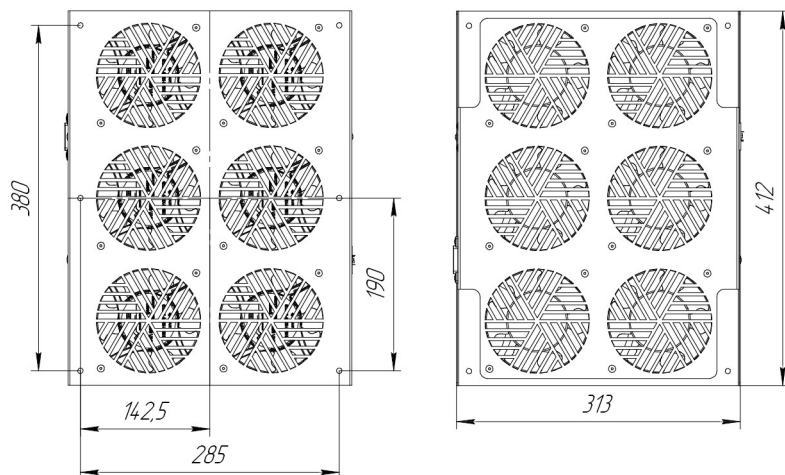
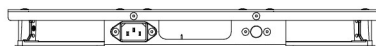
## ВЕНТИЛЯТОРНЫЕ БЛОКИ

### Серия SVB

#### SVB-641-11

Производительность вентиляторов (м³/ч)	1296
Количество вентиляторов, шт.	6
Сеть	DC 48
Потребляемая мощность (Вт)	46.8
Электрическое подключение	разъем
Срок службы, ч	70000
Размеры (мм)	416 x 44,45 x 312
Монтаж	в основание, крышу или дверь шкафа
Режимы работы	включен постоянно/автоматический
Темп. включ./выключ. в авто режиме, °C	+28...+35
Цвет	Черный
Диапазон температур окружающей среды (°C)	-20...+45

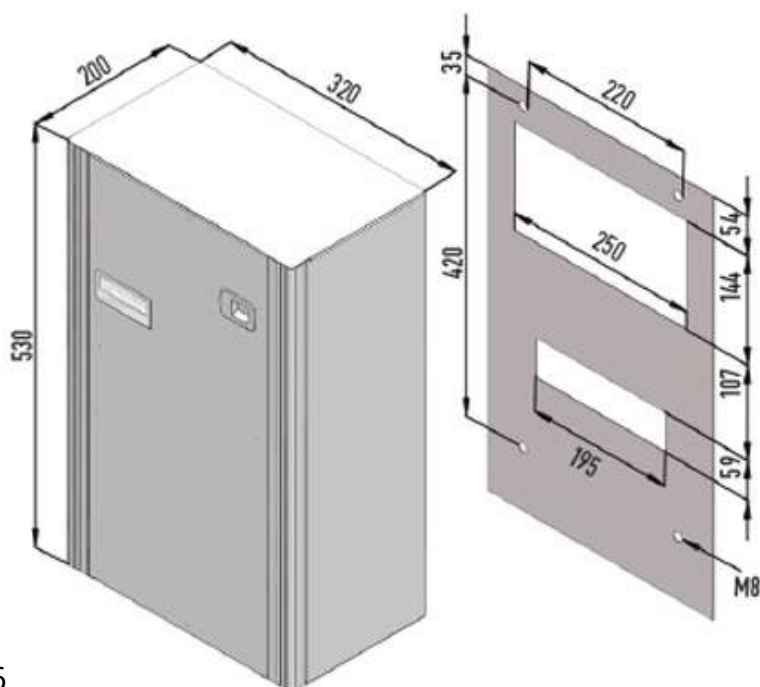
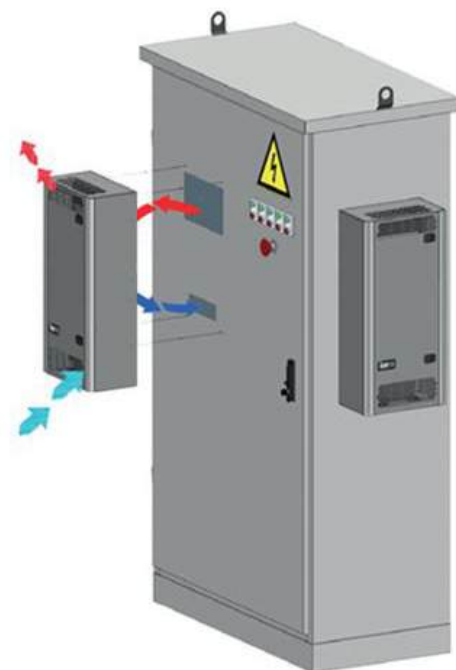
Данные актуальны на 16 января 2026 года



**ПРОМЫШЛЕННЫЕ КОНДИЦИОНЕРЫ**
**Серия NDU (Indoor)**
**NDU-0500-000**

Холодопроизв-сть	Вт	450
Материал/покрытие корпуса		сталь, порошковая окраска
Номин. потребл. мощн. L35L35, Вт		312
Произв-сть внешн. контура, м <sup>3</sup> /ч		540
Произв-сть внутрен. контура, м <sup>3</sup> /ч		290
Гистерезис, °С		4
Уставка, °С		34
Диапазон темп. окруж. среды, °С		0 ... +55
Параметры эл. сети, В-ф-Гц		230-1-50/60
Стартовая сила тока, А		5,4
Рабочая сила тока (номин./макс.), А		1,6/2,3
Тип хладагента		R 134a
Вес хладагента, гр		290
Степень защиты		IP54
Габаритные размеры (ШВГ), мм		230 x 530 x 200
Вес, кг		19

Данные актуальны на дату предоставления документа





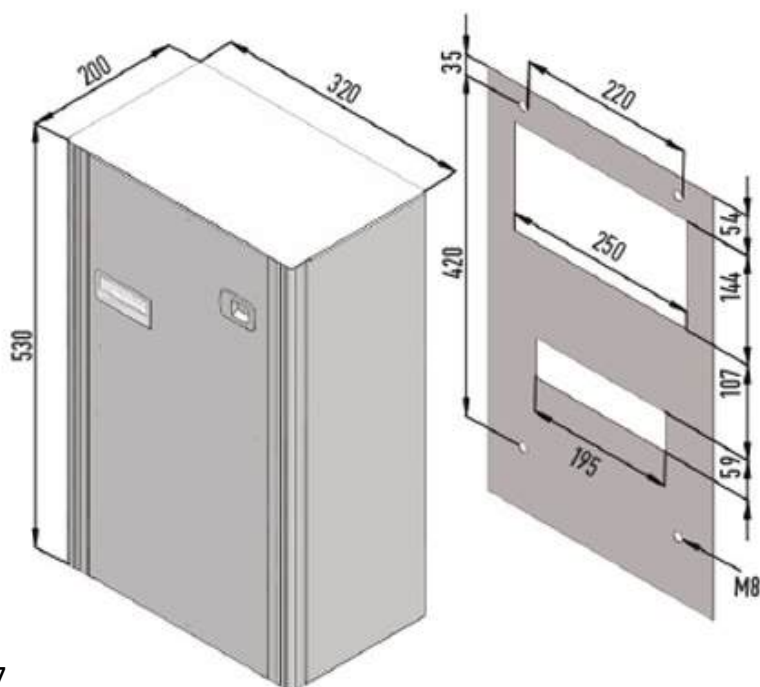
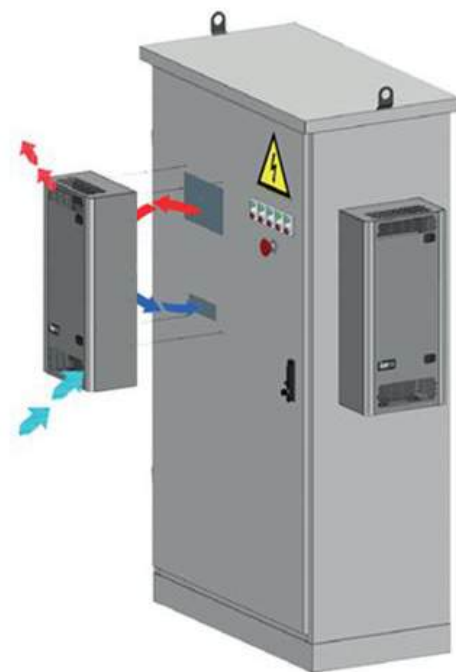
## ПРОМЫШЛЕННЫЕ КОНДИЦИОНЕРЫ

### Серия NDU (Indoor)

#### NDU-0500-100

Холодопроизв-сть	Вт	450
Материал/покрытие корпуса		нержавеющая сталь AISI 430
Номин. потребл. мощн. L35L35, Вт		312
Произв-сть внешн. контура, м <sup>3</sup> /ч		540
Произв-сть внутрен. контура, м <sup>3</sup> /ч		290
Гистерезис, °C		4
Уставка, °C		34
Диапазон темп. окруж. среды, °C		0 ... +55
Параметры эл. сети, В-ф-Гц		230-1-50/60
Стартовая сила тока, А		5,4
Рабочая сила тока (номин./макс.), А		1,6/2,3
Тип хладагента		R 134a
Вес хладагента, гр		290
Степень защиты		IP54
Габаритные размеры (ШВГ), мм		230 x 530 x 200
Вес, кг		19

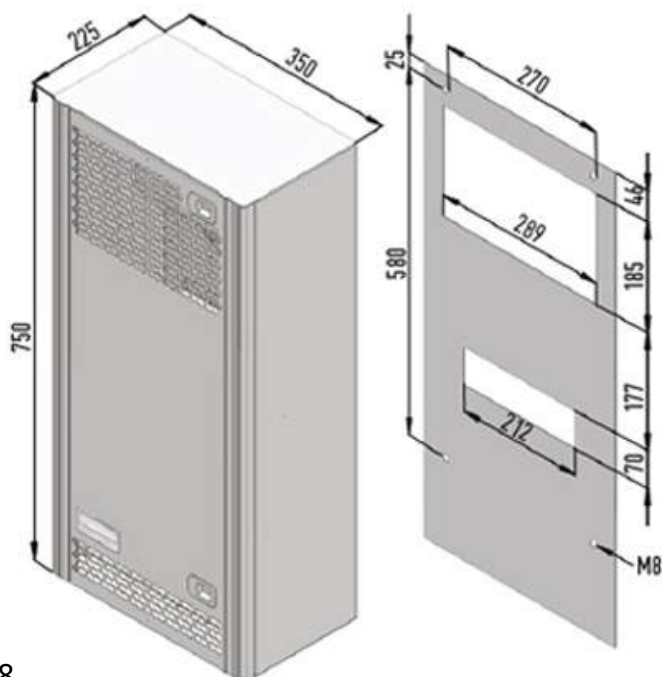
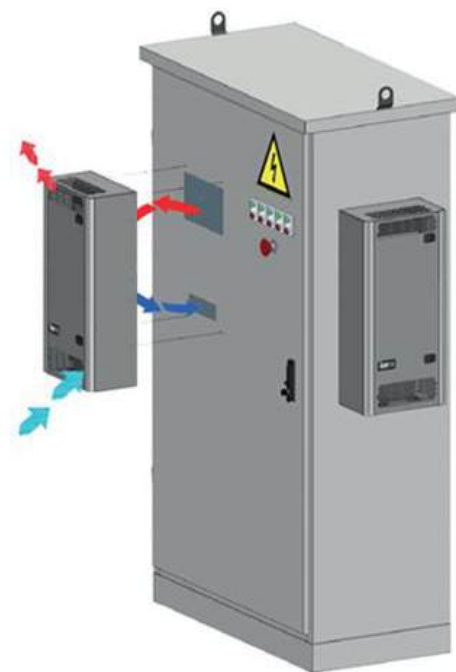
Данные актуальны на дату предоставления документа



**ПРОМЫШЛЕННЫЕ КОНДИЦИОНЕРЫ**
**Серия NDU (Indoor)**
**NDU-1000-000**

Холодопроизв-сть	Вт	1000
Материал/покрытие корпуса		сталь, порошковая окраска
Номин. потребл. мощн. L35L35, Вт		530
Произв-сть внешн. контура, м <sup>3</sup> /ч		540
Произв-сть внутрен. контура, м <sup>3</sup> /ч		540
Гистерезис, °С		4
Уставка, °С		34
Диапазон темп. окруж. среды, °С		0 ... +55
Параметры эл. сети, В-ф-Гц		230-1-50/60
Стартовая сила тока, А		13,5
Рабочая сила тока (номин./макс.), А		2,4/3,4
Тип хладагента		R 134a
Вес хладагента, гр		380
Степень защиты		IP54
Габаритные размеры (ШВГ), мм		350 x 750 x 225
Вес, кг		30

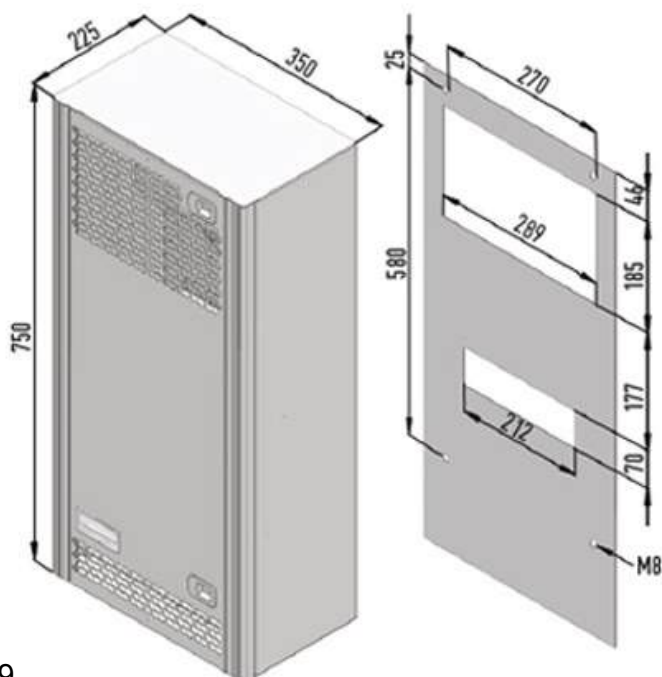
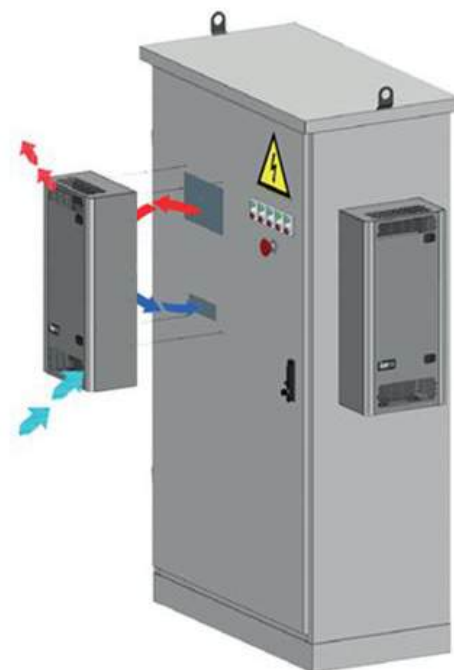
Данные актуальны на дату предоставления документа



**ПРОМЫШЛЕННЫЕ КОНДИЦИОНЕРЫ**
**Серия NDU (Indoor)**
**NDU-1000-100**

Холодопроизв-сть	Вт	1000
Материал/покрытие корпуса		нержавеющая сталь AISI 430
Номин. потребл. мощн. L35L35, Вт		530
Произв-сть внешн. контура, м <sup>3</sup> /ч		540
Произв-сть внутрен. контура, м <sup>3</sup> /ч		540
Гистерезис, °С		4
Уставка, °С		34
Диапазон темп. окруж. среды, °С		0 ... +55
Параметры эл. сети, В-ф-Гц		230-1-50/60
Стартовая сила тока, А		13,5
Рабочая сила тока (номин./макс.), А		2,4/3,4
Тип хладагента		R 134a
Вес хладагента, гр		380
Степень защиты		IP54
Габаритные размеры (ШВГ), мм		350 x 750 x 225
Вес, кг		30

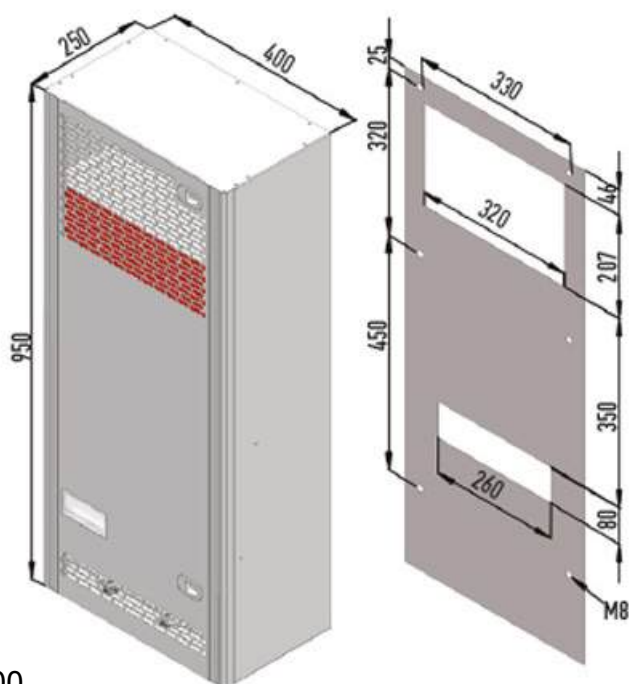
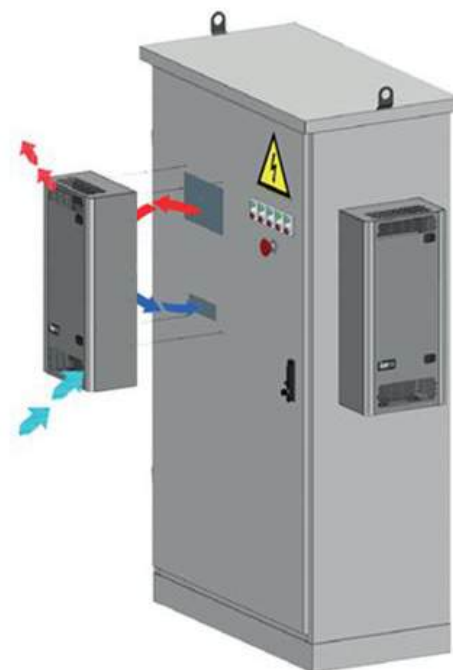
Данные актуальны на дату предоставления документа



**ПРОМЫШЛЕННЫЕ КОНДИЦИОНЕРЫ**
**Серия NDU (Indoor)**
**NDU-1700-000**

Холодопроизв-сть	Вт	1700
Материал/покрытие корпуса		сталь, порошковая окраска
Номин. потребл. мощн. L35L35, Вт		740
Произв-сть внешн. контура, м <sup>3</sup> /ч		945
Произв-сть внутрен. контура, м <sup>3</sup> /ч		945
Гистерезис, °С		4
Уставка, °С		34
Диапазон темп. окруж. среды, °С		0 ... +55
Параметры эл. сети, В-ф-Гц		230-1-50/60
Стартовая сила тока, А		19
Рабочая сила тока (номин./макс.), А		3,9/4,9
Тип хладагента		R 134a
Вес хладагента, гр		520
Степень защиты		IP54
Габаритные размеры (ШВГ), мм		400 x 950 x 250
Вес, кг		40

Данные актуальны на дату предоставления документа



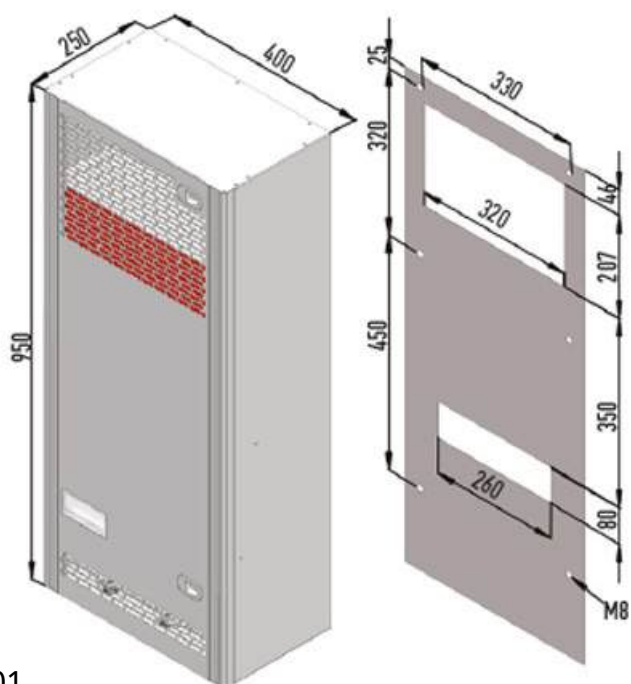
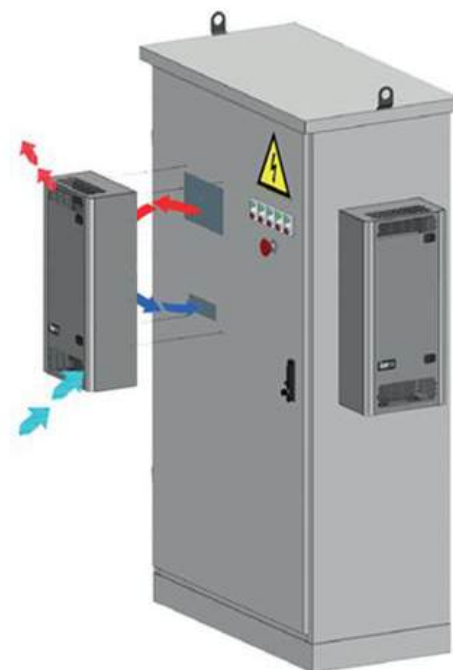
## ПРОМЫШЛЕННЫЕ КОНДИЦИОНЕРЫ

### Серия NDU (Indoor)

#### NDU-1700-100

Холодопроизв-сть	Вт	1700
Материал/покрытие корпуса		нержавеющая сталь AISI 430
Номин. потребл. мощн. L35L35, Вт		740
Произв-сть внешн. контура, м <sup>3</sup> /ч		945
Произв-сть внутрен. контура, м <sup>3</sup> /ч		945
Гистерезис, °C		4
Уставка, °C		34
Диапазон темп. окруж. среды, °C		0 ... +55
Параметры эл. сети, В-ф-Гц		230-1-50/60
Стартовая сила тока, А		19
Рабочая сила тока (номин./макс.), А		3,9/4,9
Тип хладагента		R 134a
Вес хладагента, гр		520
Степень защиты		IP54
Габаритные размеры (ШВГ), мм		400 x 950 x 250
Вес, кг		40

Данные актуальны на дату предоставления документа





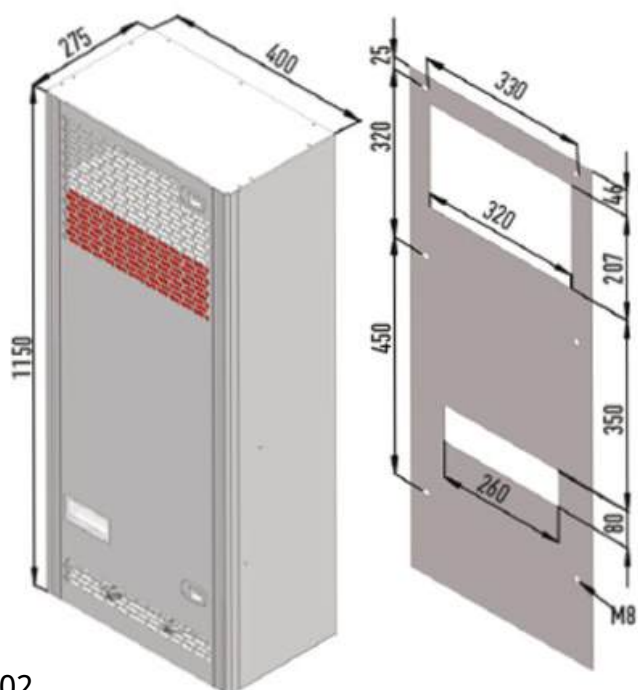
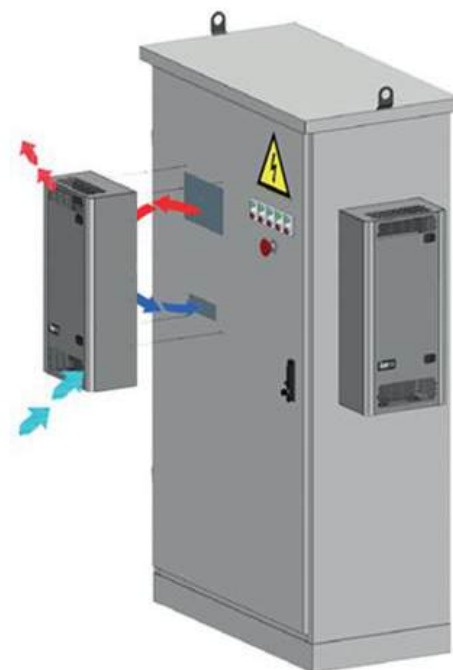
## ПРОМЫШЛЕННЫЕ КОНДИЦИОНЕРЫ

### Серия NDU (Indoor)

#### NDU-2700-000

Холодопроизв-сть	Вт	2700
Материал/покрытие корпуса		сталь, порошковая окраска
Номин. потребл. мощн. L35L35, Вт		950
Произв-сть внешн. контура, м <sup>3</sup> /ч		1175
Произв-сть внутрен. контура, м <sup>3</sup> /ч		945
Гистерезис, °C		4
Уставка, °C		34
Диапазон темп. окруж. среды, °C		0 ... +55
Параметры эл. сети, В-ф-Гц		230-1-50/60
Стартовая сила тока, А		25
Рабочая сила тока (номин./макс.), А		5,7/6,2
Тип хладагента		R 134a
Вес хладагента, гр		620
Степень защиты		IP54
Габаритные размеры (ШВГ), мм		400 x 1150 x 275
Вес, кг		45

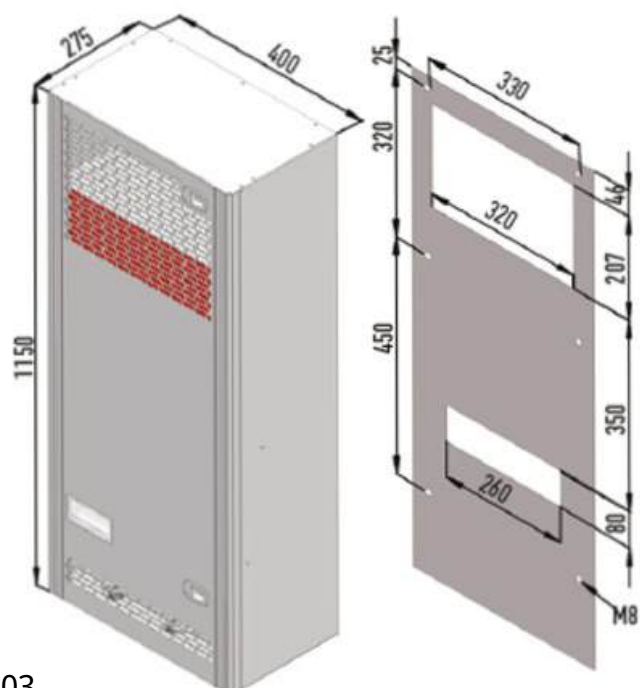
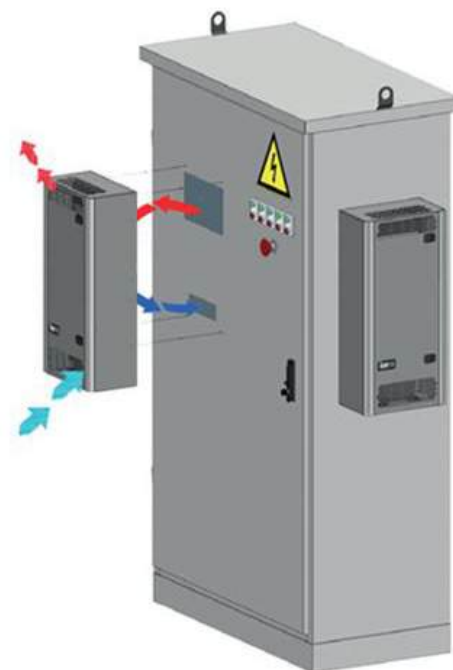
Данные актуальны на дату предоставления документа



**ПРОМЫШЛЕННЫЕ КОНДИЦИОНЕРЫ**
**Серия NDU (Indoor)**
**NDU-2700-100**

Холодопроизв-сть	Вт	2700
Материал/покрытие корпуса		нержавеющая сталь AISI 430
Номин. потребл. мощн. L35L35, Вт		950
Произв-сть внешн. контура, м <sup>3</sup> /ч		1175
Произв-сть внутрен. контура, м <sup>3</sup> /ч		945
Гистерезис, °C		4
Уставка, °C		34
Диапазон темп. окруж. среды, °C		0 ... +55
Параметры эл. сети, В-ф-Гц		230-1-50/60
Стратовая сила тока, А		25
Рабочая сила тока (номин./макс.), А		5,7/6,2
Тип хладагента		R 134a
Вес хладагента, гр		620
Степень защиты		IP54
Габаритные размеры (ШВГ), мм		400 x 1150 x 275
Вес, кг		45

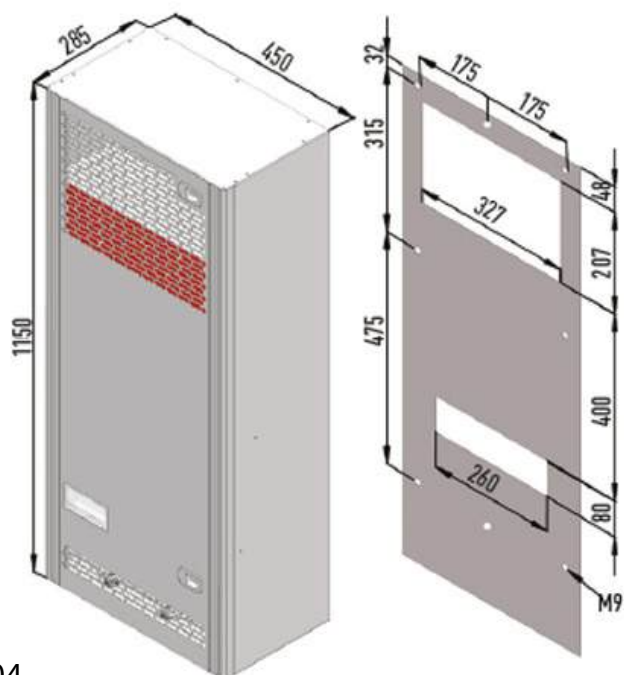
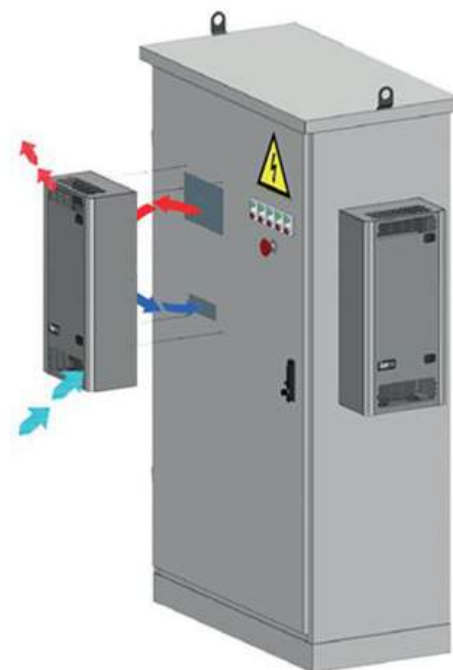
Данные актуальны на дату предоставления документа



**ПРОМЫШЛЕННЫЕ КОНДИЦИОНЕРЫ**
**Серия NDU (Indoor)**
**NDU-3700-000**

Холодопроизв-сть	Вт	3700
Материал/покрытие корпуса		сталь, порошковая окраска
Номин. потребл. мощн. L35L35, Вт		880
Произв-сть внешн. контура, м <sup>3</sup> /ч		1425
Произв-сть внутрен. контура, м <sup>3</sup> /ч		1175
Гистерезис, °С		4
Уставка, °С		34
Диапазон темп. окруж. среды, °С		0 ... +55
Параметры эл. сети, В-ф-Гц		380-3-50/60
Стартовая сила тока, А		13
Рабочая сила тока (номин./макс.), А		2,6/4
Тип хладагента		R 134a
Вес хладагента, гр		1050
Степень защиты		IP54
Габаритные размеры (ШВГ), мм		450 x 1150 x 285
Вес, кг		57

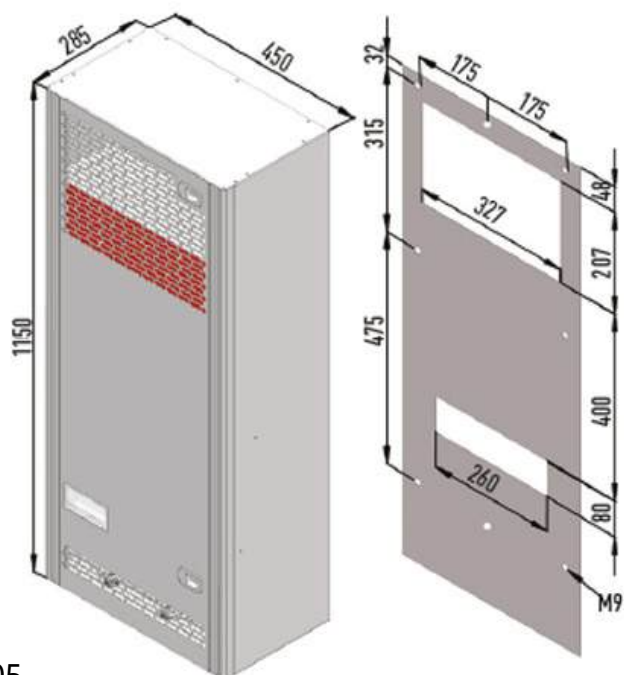
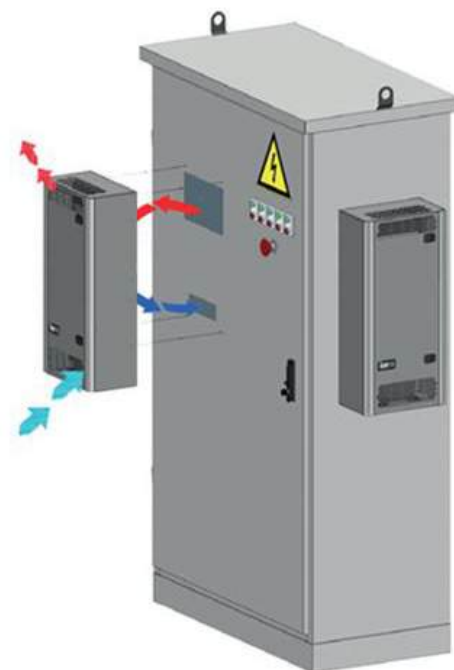
Данные актуальны на дату предоставления документа



**ПРОМЫШЛЕННЫЕ КОНДИЦИОНЕРЫ**
**Серия NDU (Indoor)**
**NDU-3700-100**

Холодопроизв-сть	Вт	3700
Материал/покрытие корпуса		нержавеющая сталь AISI 430
Номин. потребл. мощн. L35L35, Вт		880
Произв-сть внешн. контура, м <sup>3</sup> /ч		1425
Произв-сть внутрен. контура, м <sup>3</sup> /ч		1175
Гистерезис, °C		4
Уставка, °C		34
Диапазон темп. окруж. среды, °C		0 ... +55
Параметры эл. сети, В-ф-Гц		380-3-50/60
Стартовая сила тока, А		13
Рабочая сила тока (номин./макс.), А		2,6/4
Тип хладагента		R 134a
Вес хладагента, гр		1050
Степень защиты		IP54
Габаритные размеры (ШВГ), мм		450 x 1150 x 285
Вес, кг		57

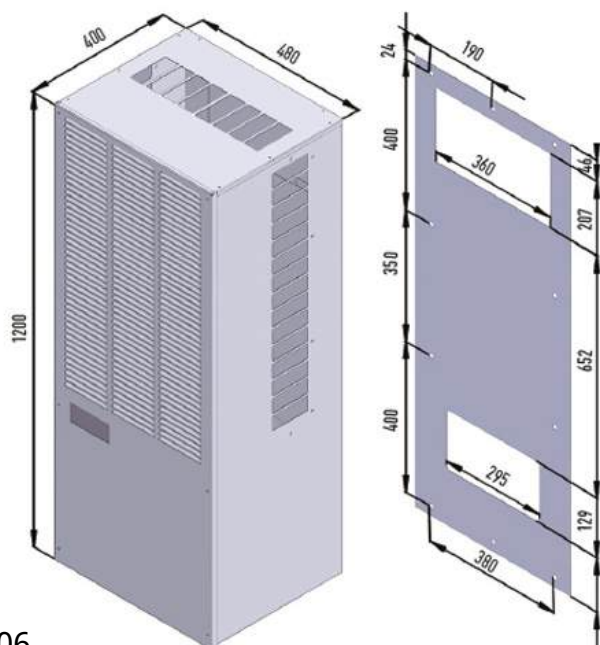
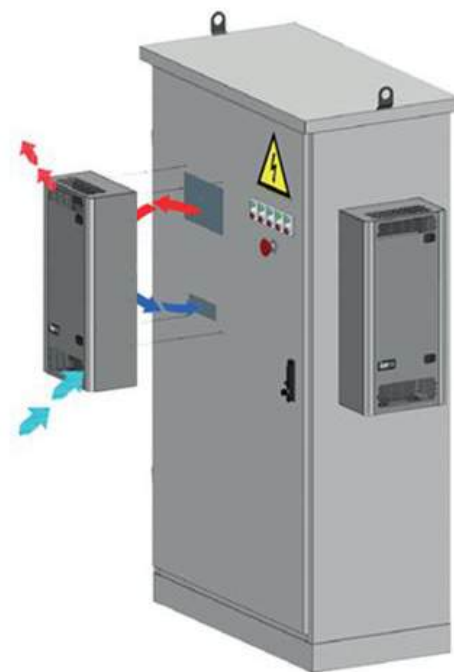
Данные актуальны на дату предоставления документа



**ПРОМЫШЛЕННЫЕ КОНДИЦИОНЕРЫ**
**Серия NDU (Indoor)**
**NDU-5700-000**

Холодопроизв-сть	Вт	5700
Материал/покрытие корпуса		сталь, порошковая окраска
Номин. потребл. мощн. L35L35, Вт		1280
Произв-сть внешн. контура, м <sup>3</sup> /ч		3600
Произв-сть внутрен. контура, м <sup>3</sup> /ч		1425
Гистерезис, °С		4
Уставка, °С		34
Диапазон темп. окруж. среды, °С		0 ... +55
Параметры эл. сети, В-ф-Гц		380-3-50/60
Максимальная сила тока, А		4,2
Рабочая сила тока, А		3,2
Тип хладагента		R 134a
Вес хладагента, гр		1900
Степень защиты		IP54
Габаритные размеры (ШВГ), мм		480 x 1200 x 400
Вес, кг		82

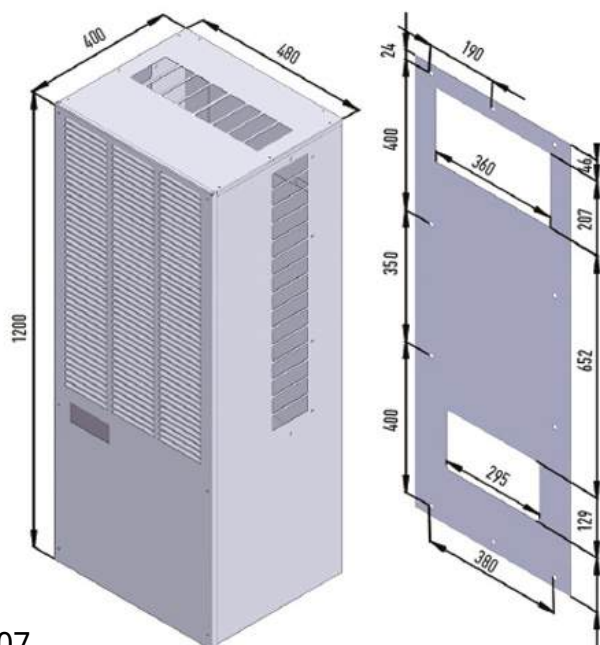
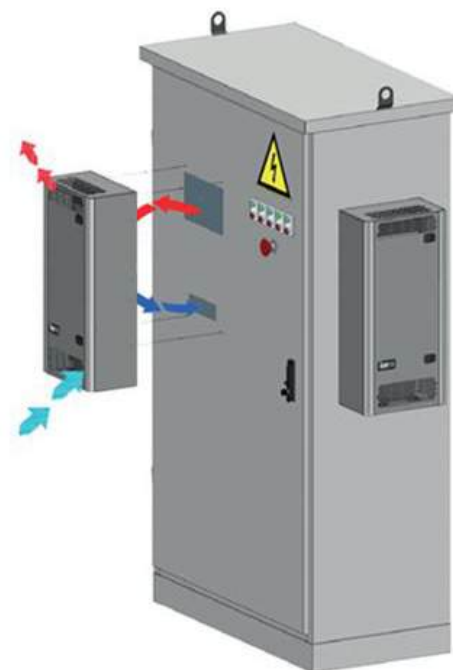
Данные актуальны на дату предоставления документа



**ПРОМЫШЛЕННЫЕ КОНДИЦИОНЕРЫ**
**Серия NDU (Indoor)**
**NDU-5700-100**

Холодопроизв-сть	Вт	5700
Материал/покрытие корпуса		нержавеющая сталь AISI 430
Номин. потребл. мощн. L35L35, Вт		1280
Произв-сть внешн. контура, м <sup>3</sup> /ч		3600
Произв-сть внутрен. контура, м <sup>3</sup> /ч		1425
Гистерезис, °С		4
Уставка, °С		34
Диапазон темп. окруж. среды, °С		0 ... +55
Параметры эл. сети, В-ф-Гц		380-3-50/60
Максимальная сила тока, А		4,2
Рабочая сила тока, А		3,2
Тип хладагента		R 134a
Вес хладагента, гр		1900
Степень защиты		IP54
Габаритные размеры (ШВГ), мм		480 x 1200 x 400
Вес, кг		82

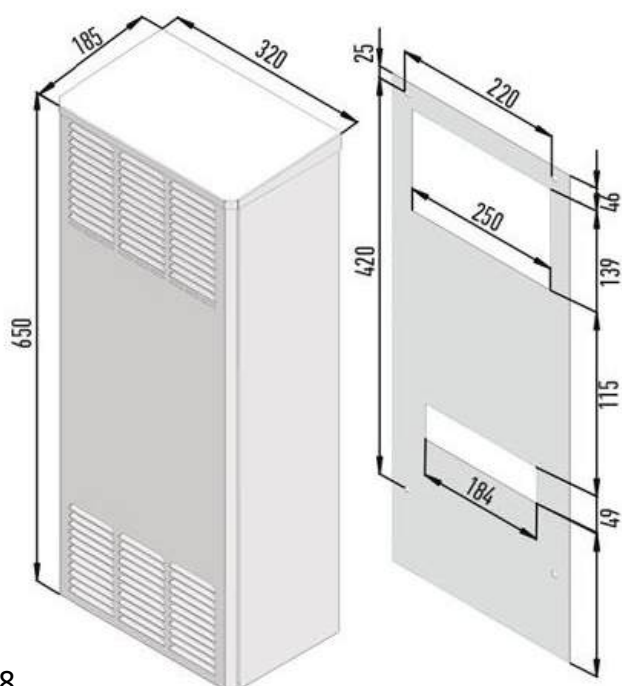
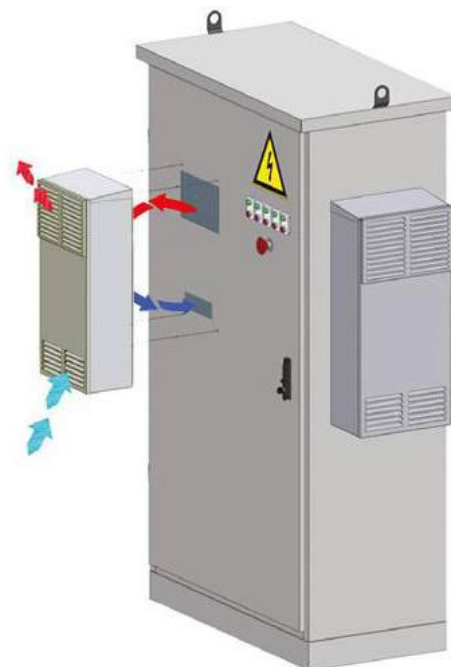
Данные актуальны на дату предоставления документа



**ПРОМЫШЛЕННЫЕ КОНДИЦИОНЕРЫ**
**Серия OTU (Outdoor)**
**OTU-0500-000**

Холодопроизв-сть	Вт	450
Материал/покрытие корпуса		сталь, порошковая окраска
Номин. потребл. мощн. L35L35, Вт		312
Произв-сть внешн. контура, м <sup>3</sup> /ч		540
Произв-сть внутрен. контура, м <sup>3</sup> /ч		290
Гистерезис, °С		4
Уставка, °С		34
Диапазон темп. окруж. среды, °С		-40 ... +55
Параметры эл. сети, В-ф-Гц		230-1-50/60
Стартовая сила тока, А		5,4
Рабочая сила тока (номин./макс.), А		2,4/3,4
Тип хладагента		R 134a
Вес хладагента, гр		290
Степень защиты		IP65
Габаритные размеры (ШВГ), мм		320 x 650 x 200
Вес, кг		19

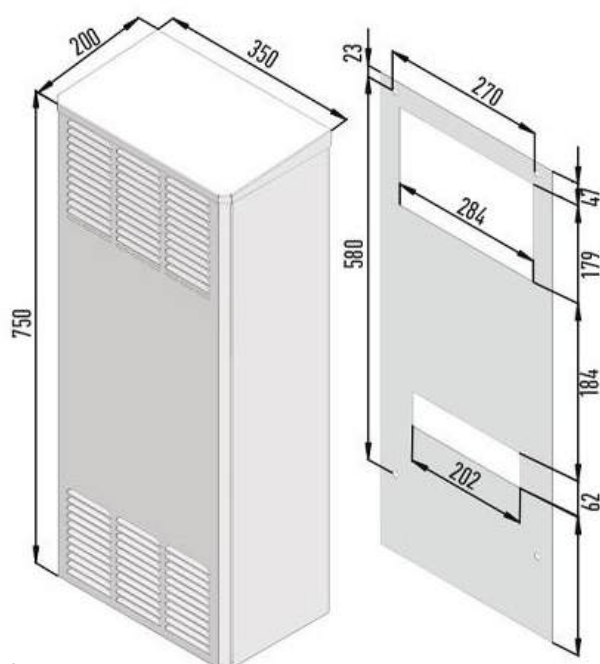
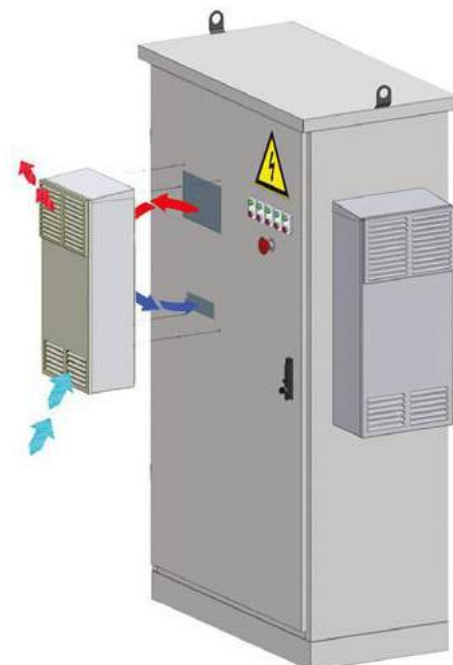
Данные актуальны на дату предоставления документа



**ПРОМЫШЛЕННЫЕ КОНДИЦИОНЕРЫ**
**Серия OTU (Outdoor)**
**OTU-1000-000**

Холодопроизв-сть	Вт	1000
Материал/покрытие корпуса		сталь, порошковая окраска
Номин. потребл. мощн. L35L35, Вт		690
Произв-сть внешн. контура, м <sup>3</sup> /ч		540
Произв-сть внутрен. контура, м <sup>3</sup> /ч		540
Гистерезис, °С		4
Уставка, °С		34
Диапазон темп. окруж. среды, °С		-40 ... +55
Параметры эл. сети, В-ф-Гц		230-1-50/60
Стартовая сила тока, А		13,5
Рабочая сила тока (номин./макс.), А		2,4/3,4
Тип хладагента		R 134a
Вес хладагента, гр		380
Степень защиты		IP65
Габаритные размеры (ШВГ), мм		350 x 750 x 230
Вес, кг		35

Данные актуальны на дату предоставления документа





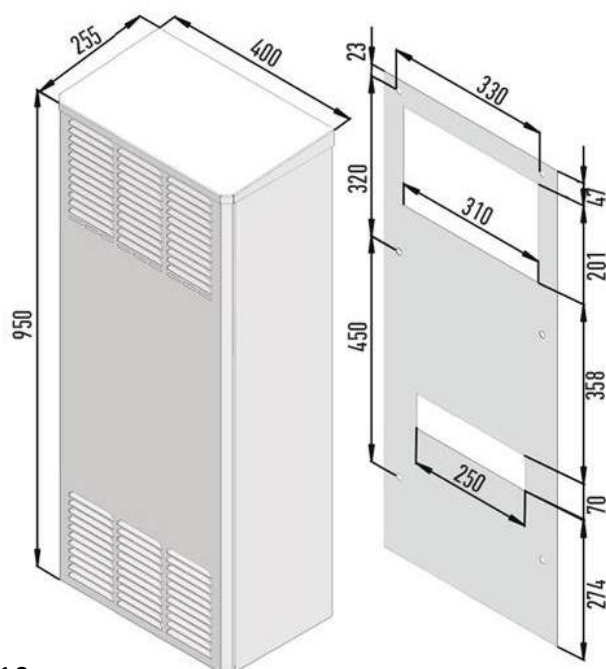
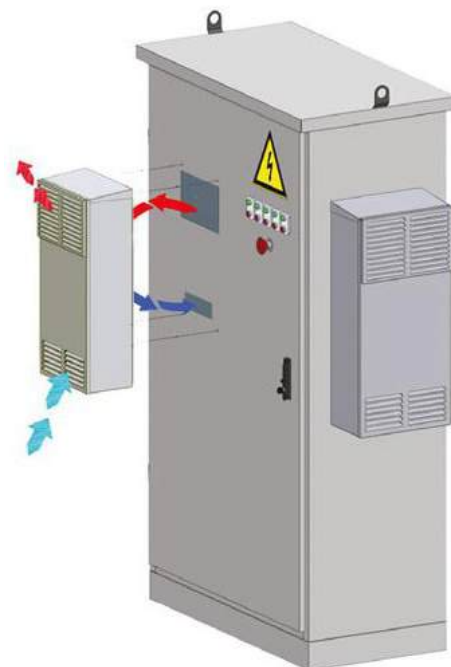
## ПРОМЫШЛЕННЫЕ КОНДИЦИОНЕРЫ

### Серия OTU (Outdoor)

#### OTU-1700-000

Холодопроизв-сть	Вт	1700
Материал/покрытие корпуса		сталь, порошковая окраска
Номин. потребл. мощн. L35L35, Вт		740
Произв-сть внешн. контура, м <sup>3</sup> /ч		945
Произв-сть внутрен. контура, м <sup>3</sup> /ч		945
Гистерезис, °С		4
Уставка, °С		34
Диапазон темп. окруж. среды, °С		-40 ... +55
Параметры эл. сети, В-ф-Гц		230-1-50/60
Стартовая сила тока, А		19
Рабочая сила тока (номин./макс.), А		3,4/4,4
Тип хладагента		R 134a
Вес хладагента, гр		520
Степень защиты		IP65
Габаритные размеры (ШВГ), мм		400 x 950 x 255
Вес, кг		40

Данные актуальны на дату предоставления документа



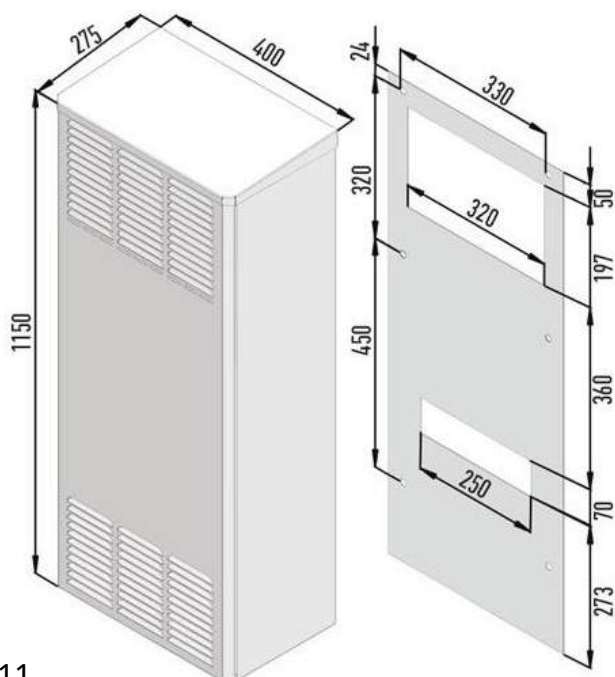
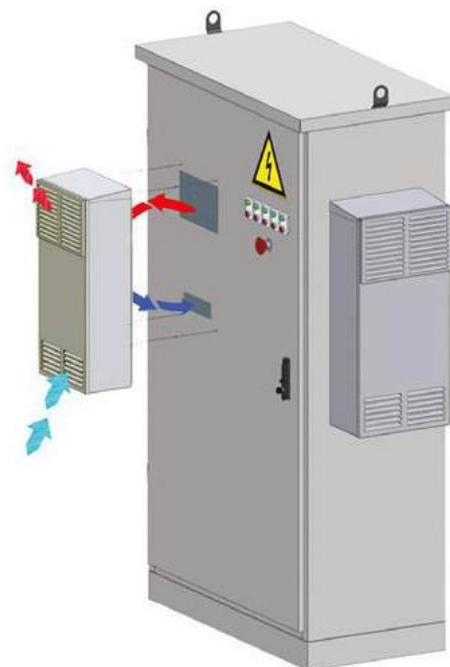
## ПРОМЫШЛЕННЫЕ КОНДИЦИОНЕРЫ

### Серия OTU (Outdoor)

#### OTU-2700-000

Холодопроизв-сть	Вт	2700
Материал/покрытие корпуса		сталь, порошковая окраска
Номин. потребл. мощн. L35L35, Вт		950
Произв-сть внешн. контура, м <sup>3</sup> /ч		1175
Произв-сть внутрен. контура, м <sup>3</sup> /ч		945
Гистерезис, °C		4
Уставка, °C		34
Диапазон темп. окруж. среды, °C		-40 ... +55
Параметры эл. сети, В-ф-Гц		230-1-50/60
Стартовая сила тока, А		25
Рабочая сила тока (номин./макс.), А		5,7/6,2
Тип хладагента		R 134a
Вес хладагента, гр		620
Степень защиты		IP65
Габаритные размеры (ШВГ), мм		400 x 1150 x 275
Вес, кг		45

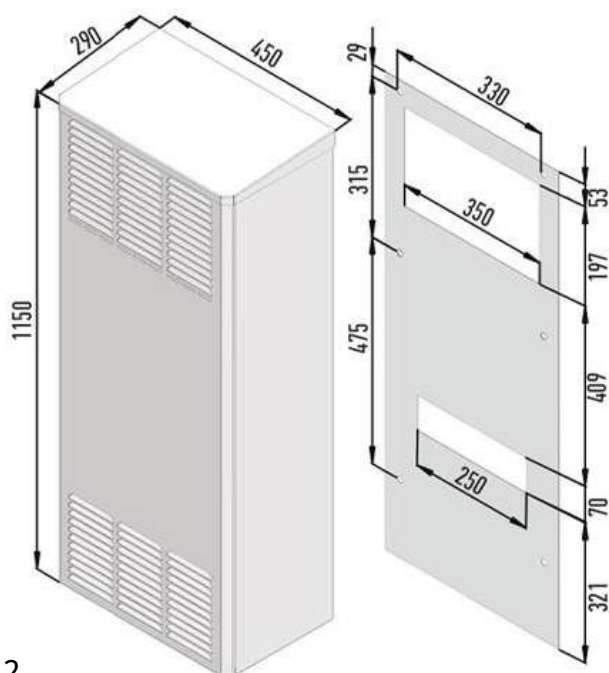
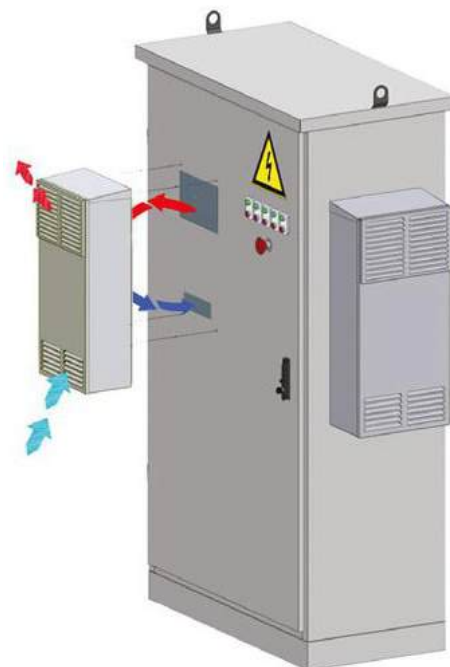
Данные актуальны на дату предоставления документа



**ПРОМЫШЛЕННЫЕ КОНДИЦИОНЕРЫ**
**Серия OTU (Outdoor)**
**OTU-3700-000**

Холодопроизв-сть	Вт	3700
Материал/покрытие корпуса		сталь, порошковая окраска
Номин. потребл. мощн. L35L35, Вт		1870
Произв-сть внешн. контура, м <sup>3</sup> /ч		1425
Произв-сть внутрен. контура, м <sup>3</sup> /ч		1175
Гистерезис, °С		4
Уставка, °С		34
Диапазон темп. окруж. среды, °С		-40 ... +55
Параметры эл. сети, В-ф-Гц		380-3-50/60
Стартовая сила тока, А		13
Рабочая сила тока (номин./макс.), А		2,6/4
Тип хладагента		R 134a
Вес хладагента, гр		1050
Степень защиты		IP65
Габаритные размеры (ШВГ), мм		450 x 1150 x 290
Вес, кг		57

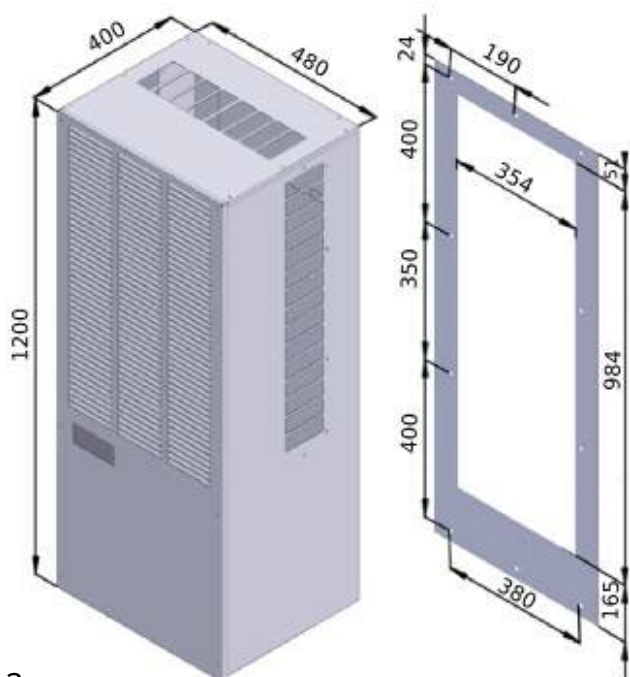
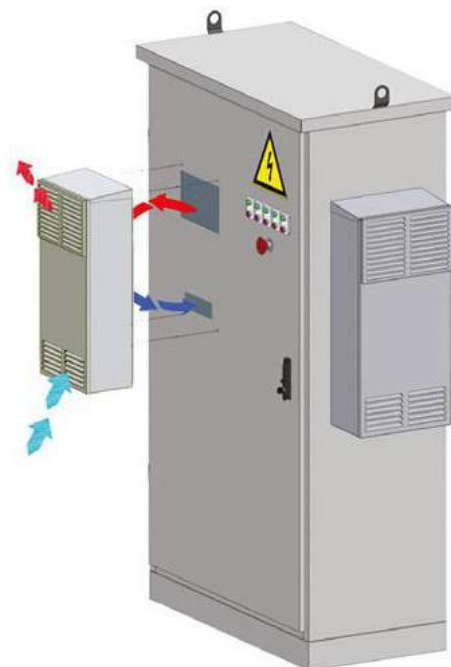
Данные актуальны на дату предоставления документа



**ПРОМЫШЛЕННЫЕ КОНДИЦИОНЕРЫ**
**Серия OTU (Outdoor)**
**OTU-5700-000**

Холодопроизв-сть	Вт	5700
Материал/покрытие корпуса		сталь, порошковая окраска
Номин. потребл. мощн. L35L35, Вт		1280
Произв-сть внешн. контура, м <sup>3</sup> /ч		3600
Произв-сть внутрен. контура, м <sup>3</sup> /ч		1425
Гистерезис, °С		4
Уставка, °С		34
Диапазон темп. окруж. среды, °С		-40 ... +55
Параметры эл. сети, В-ф-Гц		380-3-50/60
Максимальная сила тока, А		4,2
Рабочая сила тока, А		3,2
Тип хладагента		R 134a
Вес хладагента, гр		1900
Степень защиты		IP65
Габаритные размеры (ШВГ), мм		480 x 1200 x 2400
Вес, кг		91

Данные актуальны на дату предоставления документа





## ПРОМЫШЛЕННЫЕ КОНДИЦИОНЕРЫ

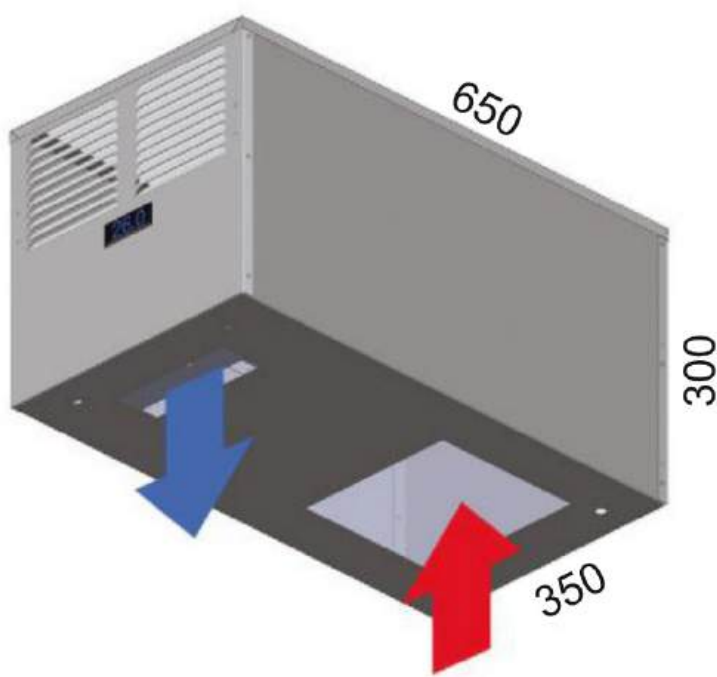
### Серия TDU (Top indoor)



#### TDU-1000-000

Холодопроизв-сть	Вт	1000
Материал/покрытие корпуса		сталь, порошковая окраска
Номин. потребл. мощн. L35L35, Вт		530
Произв-сть внешн. контура, м <sup>3</sup> /ч		540
Произв-сть внутрен. контура, м <sup>3</sup> /ч		540
Гистерезис, °C		4
Уставка, °C		34
Диапазон темп. окруж. среды, °C		0 ... +55
Параметры эл. сети, В-ф-Гц		230-1-50/60
Стартовая сила тока, А		13,5
Рабочая сила тока (номин./макс.), А		2,4/3,4
Тип хладагента		R 134a
Вес хладагента, гр		380
Степень защиты		IP54
Габаритные размеры (ШВГ), мм		350 x 300 x 650
Вес, кг		30

Данные актуальны на дату предоставления документа





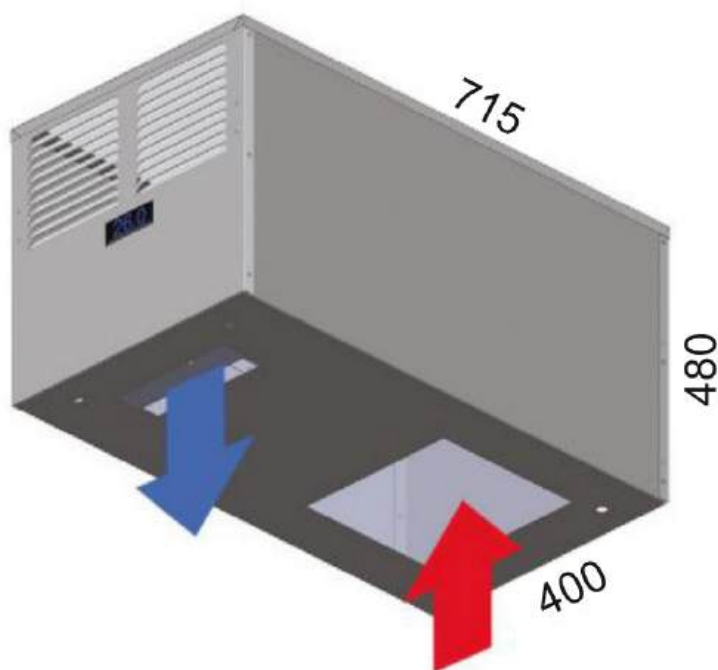
## ПРОМЫШЛЕННЫЕ КОНДИЦИОНЕРЫ

### Серия TDU (Top indoor)



TDU-1700-000		
Холодопроизв-сть	Вт	1700
Материал/покрытие корпуса	сталь, порошковая окраска	
Номин. потребл. мощн. L35L35, Вт	740	
Произв-сть внешн. контура, м <sup>3</sup> /ч	945	
Произв-сть внутрен. контура, м <sup>3</sup> /ч	945	
Гистерезис, °C	4	
Уставка, °C	34	
Диапазон темп. окруж. среды, °C	0 ... +55	
Параметры эл. сети, В-ф-Гц	230-1-50/60	
Стартовая сила тока, А	19	
Рабочая сила тока (номин./макс.), А	3,9/4,9	
Тип хладагента	R 134a	
Вес хладагента, гр	520	
Степень защиты	IP54	
Габаритные размеры (ШВГ), мм	400 x 480 x 715	
Вес, кг	41	

Данные актуальны на дату предоставления документа





## ПРОМЫШЛЕННЫЕ КОНДИЦИОНЕРЫ

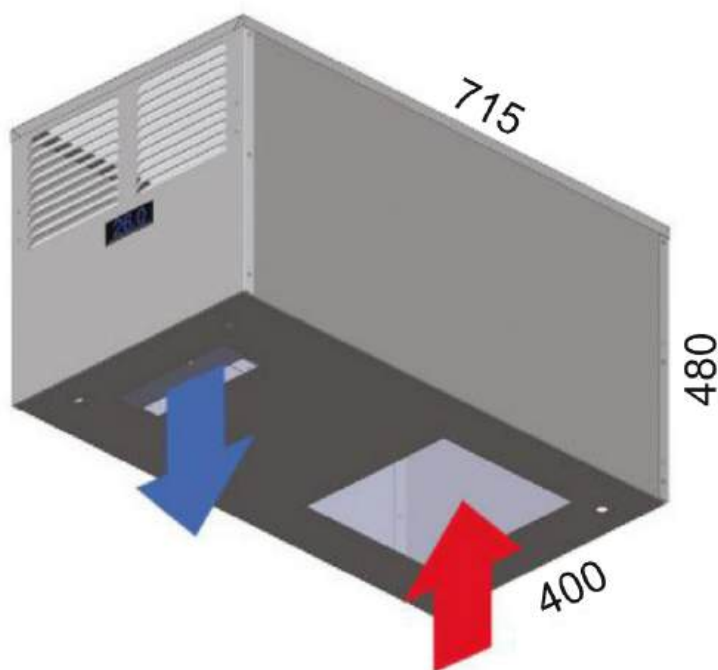
### Серия TDU (Top indoor)



#### TDU-2700-000

Холодопроизв-сть	Вт	2700
Материал/покрытие корпуса		сталь, порошковая окраска
Номин. потребл. мощн. L35L35, Вт		950
Произв-сть внешн. контура, м <sup>3</sup> /ч		1175
Произв-сть внутрен. контура, м <sup>3</sup> /ч		945
Гистерезис, °С		4
Уставка, °С		34
Диапазон темп. окруж. среды, °С		0 ... +55
Параметры эл. сети, В-ф-Гц		230-1-50/60
Стартовая сила тока, А		25
Рабочая сила тока (номин./макс.), А		5,7/6,2
Тип хладагента		R 134a
Вес хладагента, гр		620
Степень защиты		IP54
Габаритные размеры (ШВГ), мм		400 x 480 x 715
Вес, кг		45

Данные актуальны на дату предоставления документа





## ПРОМЫШЛЕННЫЕ КОНДИЦИОНЕРЫ

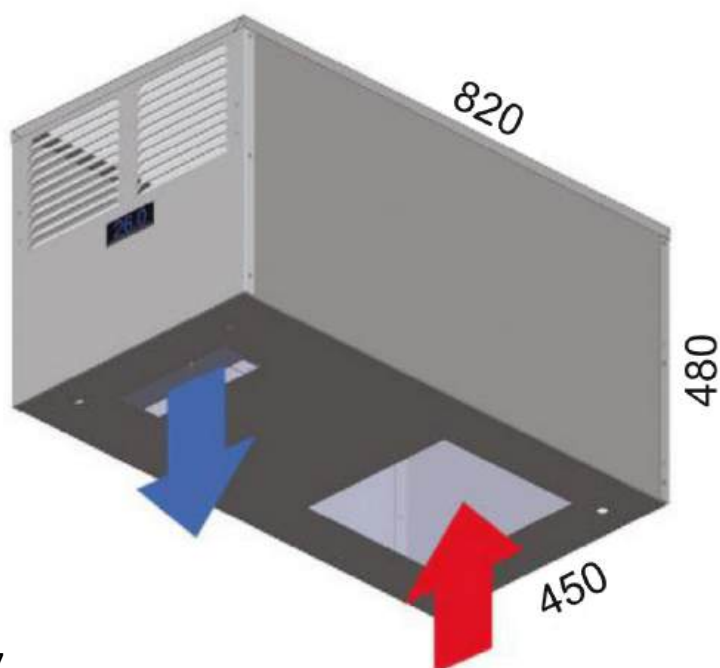
### Серия TDU (Top indoor)



#### TDU-3700-000

Холодопроизв-сть	Вт	3700
Материал/покрытие корпуса		сталь, порошковая окраска
Номин. потребл. мощн. L35L35, Вт		1870
Произв-сть внешн. контура, м <sup>3</sup> /ч		1425
Произв-сть внутрен. контура, м <sup>3</sup> /ч		1175
Гистерезис, °С		4
Уставка, °С		34
Диапазон темп. окруж. среды, °С		0 ... +55
Параметры эл. сети, В-ф-Гц		380-3-50/60
Стартовая сила тока, А		13
Рабочая сила тока (номин./макс.), А		2,6/4
Тип хладагента		R 134a
Вес хладагента, гр		1050
Степень защиты		IP54
Габаритные размеры (ШВГ), мм		450 x 480 x 820
Вес, кг		57

Данные актуальны на дату предоставления документа





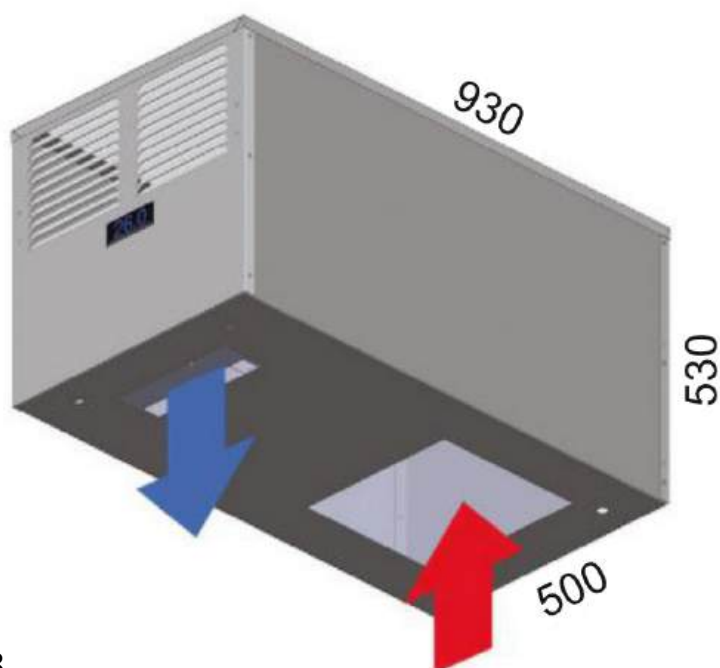
## ПРОМЫШЛЕННЫЕ КОНДИЦИОНЕРЫ

### Серия TDU (Top indoor)

#### TDU-5700-000

Холодопроизв-сть	Вт	5700
Материал/покрытие корпуса		сталь, порошковая окраска
Номин. потребл. мощн. L35L35, Вт		2430
Произв-сть внешн. контура, м <sup>3</sup> /ч		1800
Произв-сть внутрен. контура, м <sup>3</sup> /ч		1470
Гистерезис, °C		4
Уставка, °C		34
Диапазон темп. окруж. среды, °C		0 ... +55
Параметры эл. сети, В-ф-Гц		380-3-50/60
Максимальная сила тока, А		4,2
Рабочая сила тока, А		3,2
Тип хладагента		R 134a
Вес хладагента, гр		1940
Степень защиты		IP54
Габаритные размеры (ШВГ), мм		500 x 530 x 930
Вес, кг		82

Данные актуальны на дату предоставления документа



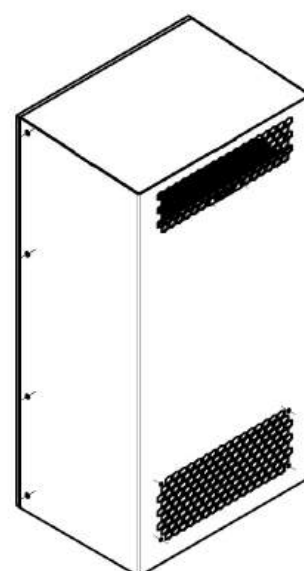
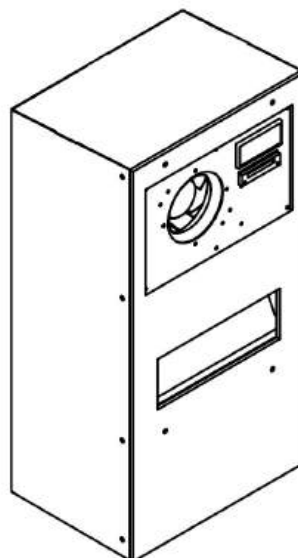
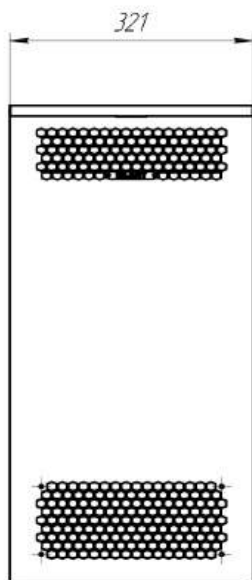
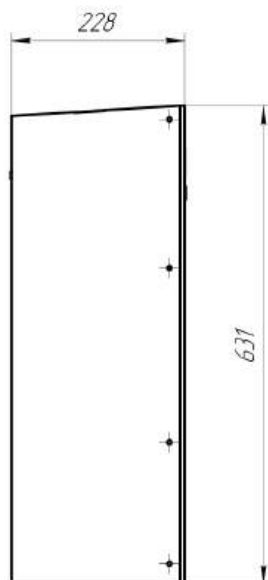
## ПРОМЫШЛЕННЫЕ КОНДИЦИОНЕРЫ

### Серия OTS

#### OTS-0500-000

Холодопр-сть L35L35 (Вт)	600
Холодопр-сть L35L50 (Вт)	400
Номин. потребл. мощность L35L35 (Вт)	450
Производительность вентиляторов (м³/ч)	Внешн. контур - 525 / Внутр. контур - 282
Сеть	230-1-50/60
Рабочая сила тока при L35L35 (А)	1.6
Макс. ток (А)	2.2
Пусковой ток (А)	11
Уставка (°C)	35
Диапазон температур окружающей среды (°C)	-40 ... +55
Мощность встроенного нагрева (Вт)	250
Хладагент	R134a
Вес хладагента (г)	230
Тип компрессора	Роторный
Корпус	Порошковая краска RAL7035
IP	IP65
Размеры (мм)	321 x 631 x 228
Вес (кг)	27
Монтаж	Настенный
Электрическое подключение	Разъемн. сменная колодка, провод 2,5 м²
Удаленный контроль	RS485, пр-л ModBUS RTU, аварийн. сух. конт.

Данные актуальны на 11 сентября 2025 года



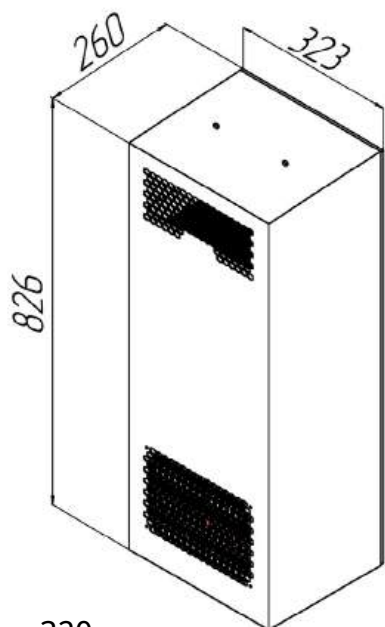
## ПРОМЫШЛЕННЫЕ КОНДИЦИОНЕРЫ

### Серия OTS

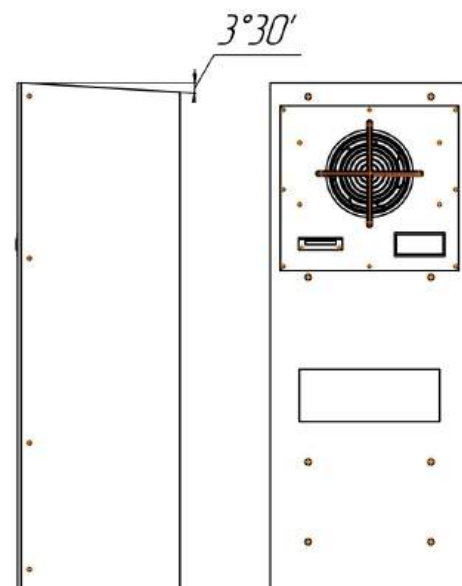
#### OTS-1000-000

Холодопр-сть L35L35 (Вт)	1050
Холодопр-сть L35L50 (Вт)	650
Номин. потребл. мощность L35L35 (Вт)	759
Производительность вентиляторов (м³/ч)	Внешн. контур - 777 / Внутр. контур - 490
Сеть	230-1-50/60
Рабочая сила тока при L35L35 (А)	3.3
Макс. ток (А)	4.6
Пусковой ток (А)	16
Уставка (°C)	35
Диапазон температур окружающей среды (°C)	-40 ... +55
Мощность встроенного нагрев. (Вт)	250
Хладагент	R134a
Вес хладагента (г)	330
Тип компрессора	Роторный
Корпус	Порошковая краска RAL7035
IP	IP65
Размеры (мм)	323 x 826 x 260
Вес (кг)	35
Монтаж	Настенный
Электрическое подключение	Разъемн. сменная колодка, провод 2,5 м2
Удаленный контроль	RS485, пр-л ModBUS RTU, аварийн. сух. конт.

Данные актуальны на 11 сентября 2025 года



320



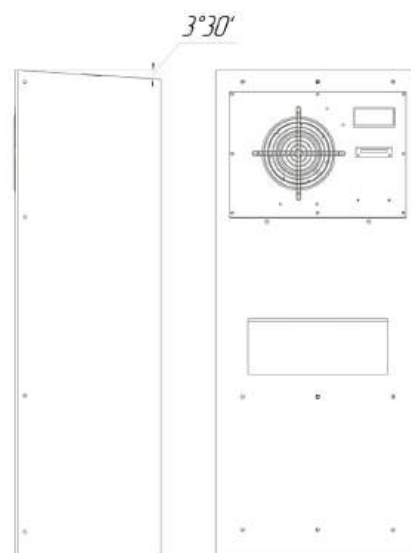
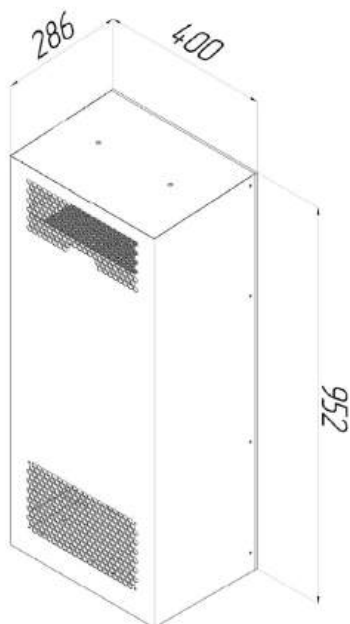
## ПРОМЫШЛЕННЫЕ КОНДИЦИОНЕРЫ

### Серия OTS

#### OTS-2000-000

Холодопр-сть L35L35 (Вт)	2000
Холодопр-сть L35L50 (Вт)	1500
Номин. потребл. мощность L35L35 (Вт)	1219
Производительность вентиляторов (м³/ч)	Внешн. контур - 1072 / Внутр. контур - 777
Сеть	230-1-50/60
Рабочая сила тока при L35L35 (А)	5.3
Макс. ток (А)	6.6
Пусковой ток (А)	0
Уставка (°C)	35
Диапазон температур окружающей среды (°C)	-40 ... +55
Мощность встроенного нагрева (Вт)	460
Хладагент	R134a
Вес хладагента (г)	630
Тип компрессора	Роторный
Корпус	Порошковая краска RAL7035
IP	IP65
Размеры (мм)	400 x 952 x 286
Вес (кг)	49
Монтаж	Настенный
Электрическое подключение	Разъемн. сменная колодка, провод 2,5 м²
Удаленный контроль	RS485, пр-л ModBUS RTU, аварийн. сух. конт.

Данные актуальны на 26 сентября 2025 года




**ITS-0500**

ITS-0500			
Класс очистки	Без фильтра	G2	G3
Холодопроизводительность L35L35, Вт	520	500	450
Холодопроизводительность L35L50, Вт	410	390	340
Рабочая сила тока при L35L35, А	1.5	1.5	1.6
Рабочая сила тока при L35L50, А	2	2	2.2
Производительность вентиляторов, м3/ч	Внешний контур - 490 / Внутренний контур - 323		
Параметры эл. сети, В-ф-Гц	230-1-50/60		
Пусковой ток, А	11		
Уставка, °С	35		
Диапазон температур окружающей среды, °С	0 ... +55		
Тип хладагента	R 134a		
Вес хладагента, гр	230		
Тип компрессора	Роторный		
Окраска	Порошковая краска RAL7035		
Степень защиты	IP65		
Габаритные размеры (ШВГ), мм	321 x 533 x 230		
Вес, кг	23		
Монтаж	Настенный		
Подключение	Разъемная сменная колодка, провод 2,5 м2		
Удаленный контроль	RS485, протокол ModBUS RTU, аварийный сухой контакт		

Данные актуальны на дату предоставления документа.

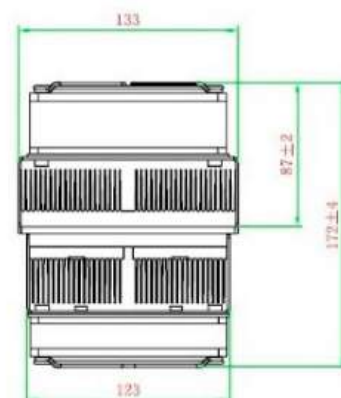
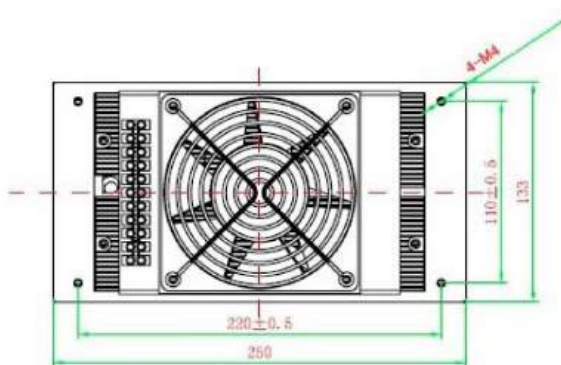
## ТЕРМОЭЛЕКТРИЧЕСКИЕ ОХЛАДИТЕЛИ

### Серия ТАА

#### ТАА-100-24

Холодопроизводительность (Вт)	120
Относительная влажность, %	5–95
Электрическое подключение	клеммная колодка винтовая
Температура хранения, °С	-40 ... +70
Рабочая температура, °С	-10 ... +70
Сеть	24
Пусковой ток (А)	10
Раб. ток (А)	7
Рабочая сила тока (наружн./внутр.), А	0.61/0.48
Размеры (мм)	133 x 250 x 172
Монтажный вырез (мм)	204 x 127
Монтаж	Полуутопленный
Материал корпуса	Сталь
Вес (кг)	6.5
Степень защиты	IP55

Данные актуальны на 2 октября 2025 года



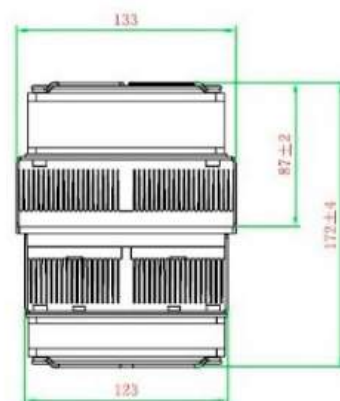
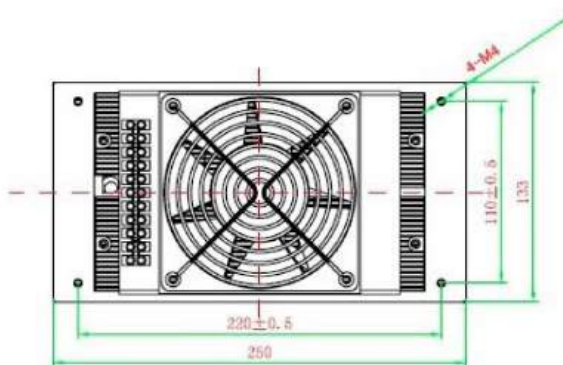
## ТЕРМОЭЛЕКТРИЧЕСКИЕ ОХЛАДИТЕЛИ

### Серия ТАА

#### ТАА-100-48

Холодопроизводительность (Вт)	120
Относительная влажность, %	5–95
Электрическое подключение	клеммная колодка винтовая
Температура хранения, °С	-40 ... +70
Рабочая температура, °С	-10 ... +70
Сеть	48
Пусковой ток (А)	6
Раб. ток (А)	3.5
Рабочая сила тока (наружн./внутр.), А	0.44/0.31
Размеры (мм)	133 x 250 x 172
Монтажный вырез (мм)	204 x 127
Монтаж	Полуутопленный
Материал корпуса	Сталь
Вес (кг)	6.5
Степень защиты	IP55

Данные актуальны на 1 октября 2025 года



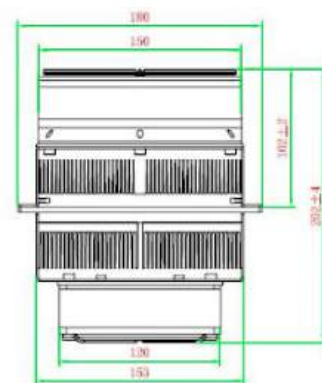
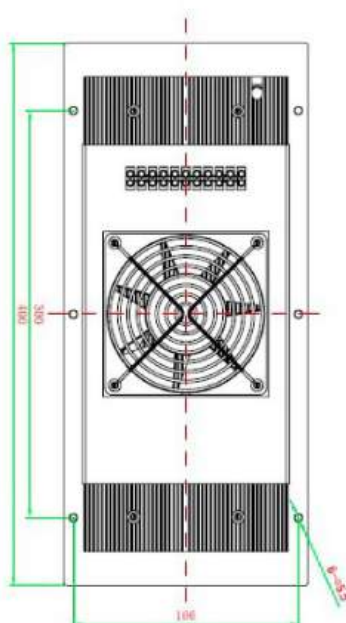
## ТЕРМОЭЛЕКТРИЧЕСКИЕ ОХЛАДИТЕЛИ

### Серия ТАА

#### ТАА-200-24

Холодопроизводительность (Вт)	210
Относительная влажность, %	5–95
Электрическое подключение	клеммная колодка винтовая
Температура хранения, °С	-40 ... + 70
Рабочая температура, °С	-10 ... +70
Сеть	24
Пусковой ток (А)	16
Раб. ток (А)	12
Рабочая сила тока (наружн./внутр.), А	1.00/0.48
Размеры (мм)	180 x 400 x 202
Монтажный вырез (мм)	254 x 157
Монтаж	Полуутопленный
Материал корпуса	Сталь
Вес (кг)	8
Степень защиты	IP55

Данные актуальны на 1 октября 2025 года



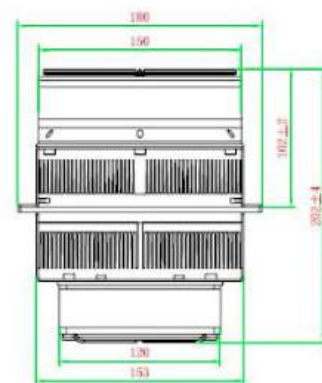
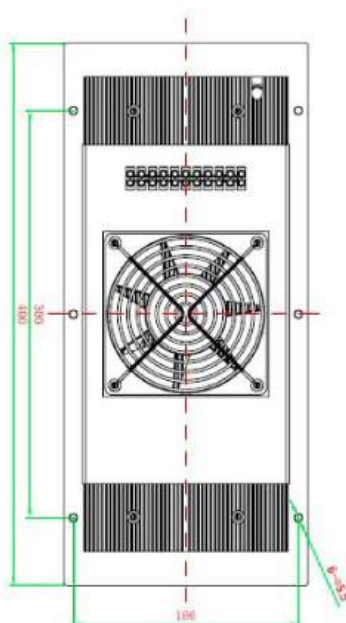
## ТЕРМОЭЛЕКТРИЧЕСКИЕ ОХЛАДИТЕЛИ

### Серия ТАА

#### ТАА-200-48

Холодопроизводительность (Вт)	210
Относительная влажность, %	5–95
Электрическое подключение	клеммная колодка винтовая
Температура хранения, °С	-40 ... + 70
Рабочая температура, °С	-10 ... +70
Сеть	48
Пусковой ток (А)	8
Раб. ток (А)	6
Рабочая сила тока (наружн./внутр.), А	0.50/0.31
Размеры (мм)	180 x 400 x 202
Монтажный вырез (мм)	254 x 157
Монтаж	Полуутопленный
Материал корпуса	Сталь
Вес (кг)	8
Степень защиты	IP55

Данные актуальны на 1 октября 2025 года



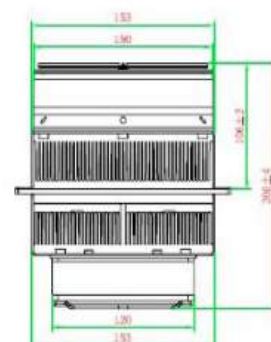
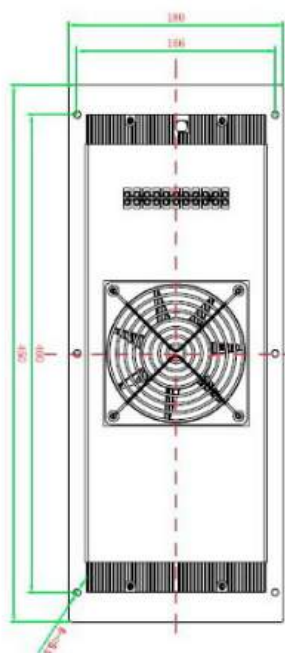
## ТЕРМОЭЛЕКТРИЧЕСКИЕ ОХЛАДИТЕЛИ

### Серия ТАА

#### ТАА-300-24

Холодопроизводительность (Вт)	300
Относительная влажность, %	5–95
Электрическое подключение	клеммная колодка винтовая
Температура хранения, °С	-40 ... +70
Рабочая температура, °С	-10 ... +70
Сеть	24
Пусковой ток (А)	26
Раб. ток (А)	20
Рабочая сила тока (наружн./внутр.), А	3.80/0.61
Размеры (мм)	180 x 450 x 206
Монтажный вырез (мм)	404 x 157
Монтаж	Полуутопленный
Материал корпуса	Сталь
Вес (кг)	9
Степень защиты	IP55

Данные актуальны на 1 октября 2025 года



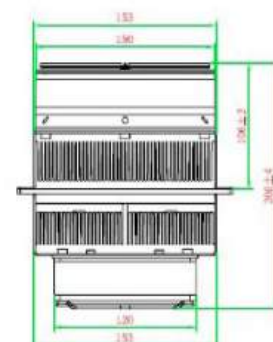
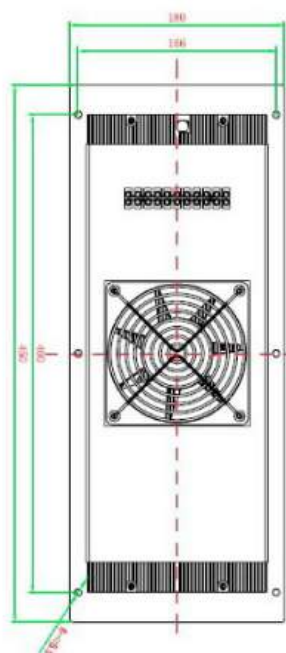
## ТЕРМОЭЛЕКТРИЧЕСКИЕ ОХЛАДИТЕЛИ

### Серия ТАА

#### ТАА-300-48

Холодопроизводительность (Вт)	300
Относительная влажность, %	5–95
Электрическое подключение	клеммная колодка винтовая
Температура хранения, °С	-40 ... +70
Рабочая температура, °С	-10 ... +70
Сеть	48
Пусковой ток (А)	13
Раб. ток (А)	10
Рабочая сила тока (наружн./внутр.), А	1.90/0.44
Размеры (мм)	180 x 450 x 206
Монтажный вырез (мм)	404 x 157
Монтаж	Полуутопленный
Материал корпуса	Сталь
Вес (кг)	9
Степень защиты	IP55

Данные актуальны на 1 октября 2025 года



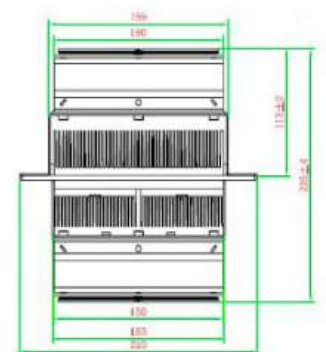
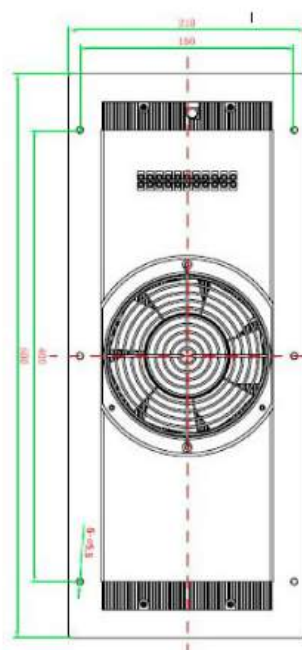
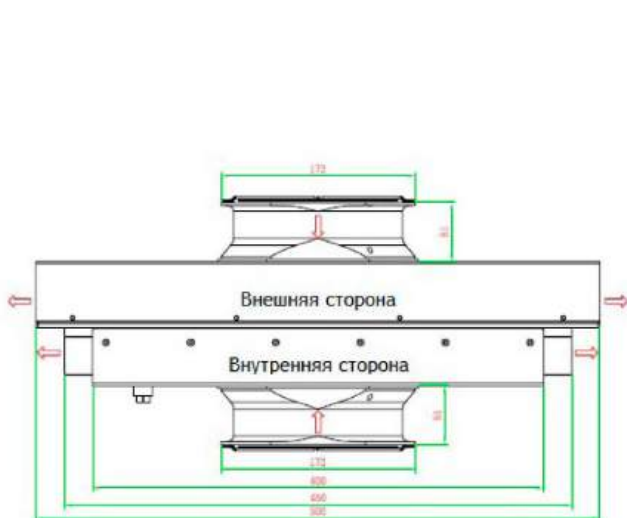
## ТЕРМОЭЛЕКТРИЧЕСКИЕ ОХЛАДИТЕЛИ

### Серия ТАА

#### ТАА-400-24

Холодопроизводительность (Вт)	380
Относительная влажность, %	5–95
Электрическое подключение	клеммная колодка винтовая
Температура хранения, °С	-40 ... +70
Рабочая температура, °С	-10 ... +70
Сеть	24
Пусковой ток (А)	25
Раб. ток (А)	23
Рабочая сила тока (наружн./внутр.), А	3.80/1.00
Размеры (мм)	210 x 226 x 500
Монтажный вырез (мм)	454 x 157
Монтаж	Полуутопленный
Материал корпуса	Сталь
Вес (кг)	10
Степень защиты	IP55

Данные актуальны на 1 октября 2025 года



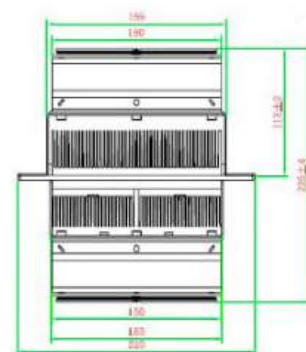
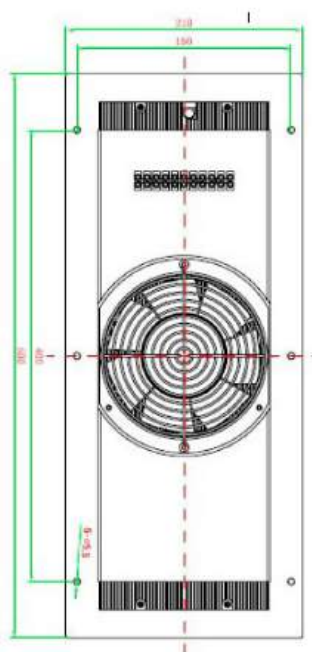
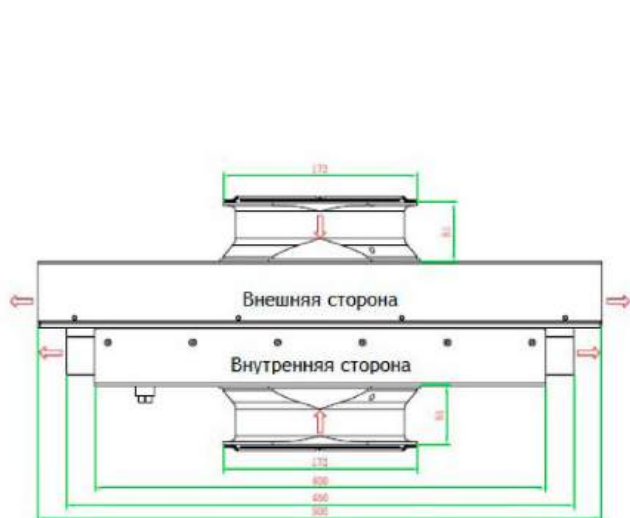
## ТЕРМОЭЛЕКТРИЧЕСКИЕ ОХЛАДИТЕЛИ

### Серия ТАА

#### ТАА-400-48

Холодопроизводительность (Вт)	380
Относительная влажность, %	5–95
Электрическое подключение	клеммная колодка винтовая
Температура хранения, °С	-40 ... +70
Рабочая температура, °С	-10 ... +70
Сеть	48
Пусковой ток (А)	15
Раб. ток (А)	11.5
Рабочая сила тока (наружн./внутр.), А	1.90/0.50
Размеры (мм)	210 x 226 x 500
Монтажный вырез (мм)	454 x 157
Монтаж	Полуутопленный
Материал корпуса	Сталь
Вес (кг)	10
Степень защиты	IP55

Данные актуальны на 1 октября 2025 года

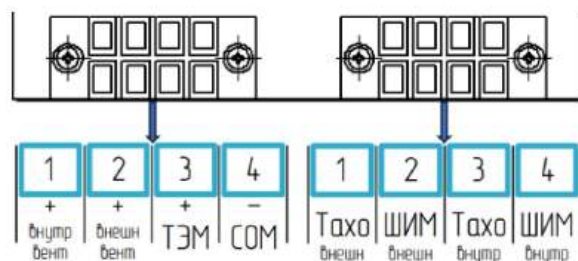


# ТЕРМОЭЛЕКТРИЧЕСКИЕ КОНДИЦИОНЕРЫ

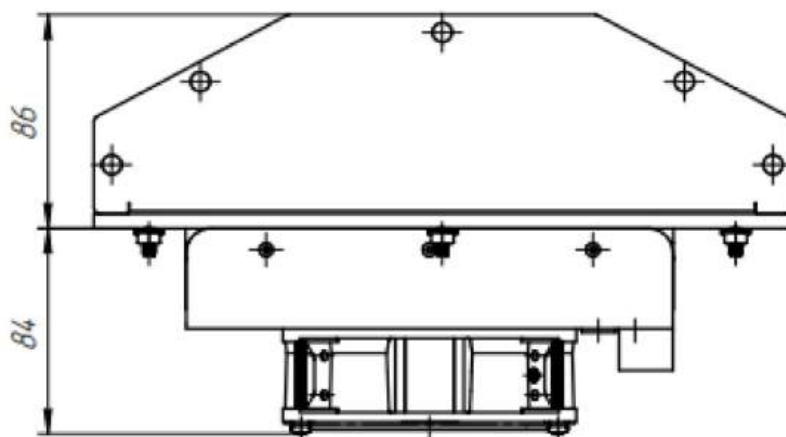
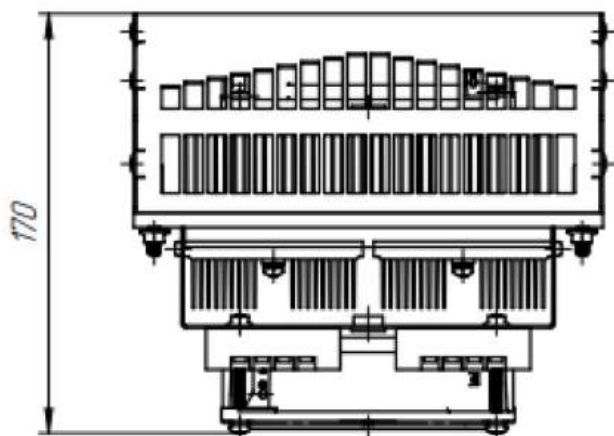
## Серия STA

### STA-122-000

Холодопроизводительность (Вт)	120
Относительная влажность, %	5–95
Электрическое подключение	Винтовая барьерная клемма
Температура хранения, °C	-40 ... +70
Рабочая температура, °C	-10 ... +70
Сеть	24
Пусковой ток (А)	11
Раб. ток (А)	7.2
Рабочая сила тока (наружн./внутр.), А	0.61/0.48
Размеры (мм)	192 x 285 x 170
Монтажный вырез (мм)	163 x 240
Монтаж	Полуутопленный
Материал корпуса	AISI304
Вес (кг)	5
Степень защиты	IP67
Дренаж для отвода конденсата	Опция



Данные актуальны на 26 сентября 2025 года



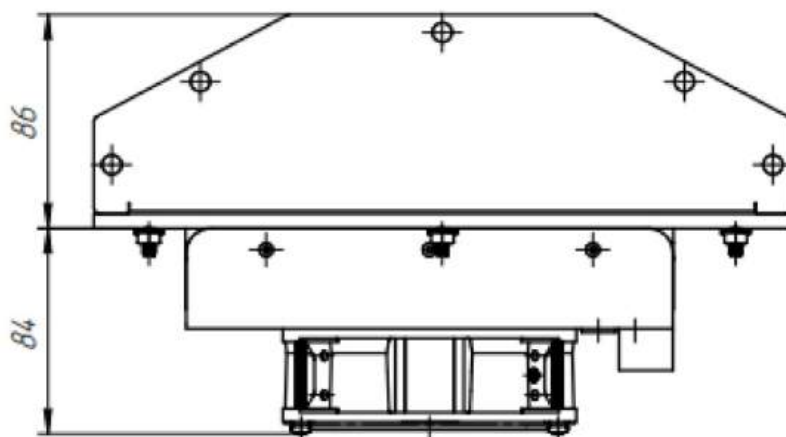
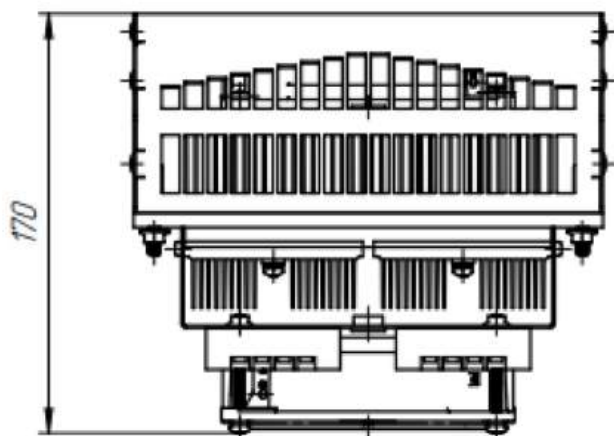
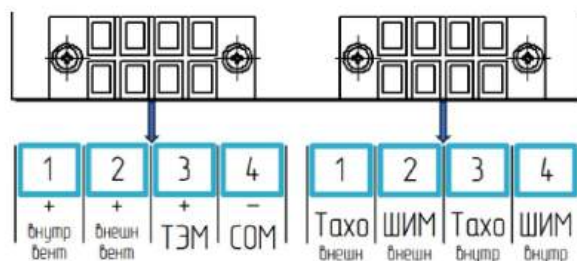
## ТЕРМОЭЛЕКТРИЧЕСКИЕ КОНДИЦИОНЕРЫ

### Серия STA

#### STA-122-010

Холодопроизводительность (Вт)	120
Относительная влажность, %	5–95
Электрическое подключение	Винтовая барьерная клемма
Температура хранения, °С	-40 ... + 70
Рабочая температура, °С	-10 ... +70
Сеть	24
Пусковой ток (А)	11
Раб. ток (А)	7.2
Рабочая сила тока (наружн./внутр.), А	0.61/0.48
Размеры (мм)	192 x 285 x 170
Монтажный вырез (мм)	163 x 240
Монтаж	Полуутопленный
Материал корпуса	Сталь, порошковая окраска RAL7035
Вес (кг)	5
Степень защиты	IP67
Дренаж для отвода конденсата	Опция

Данные актуальны на 26 сентября 2025 года



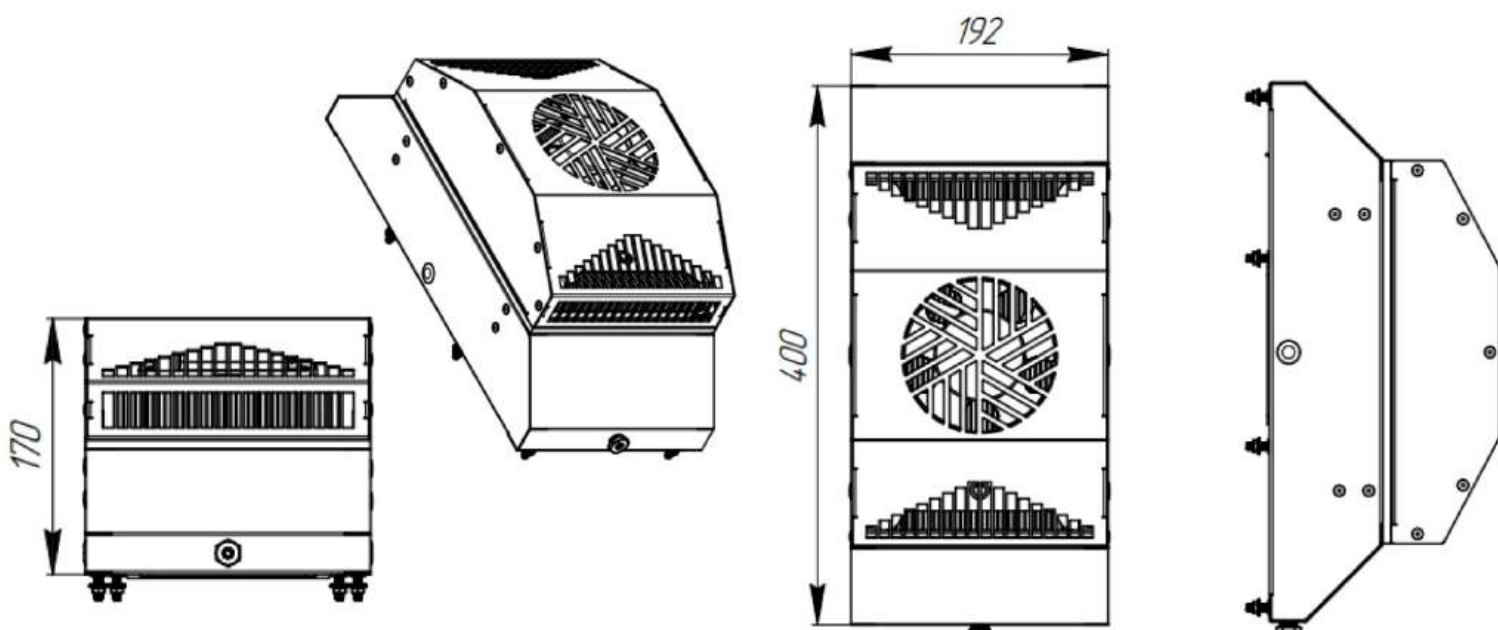
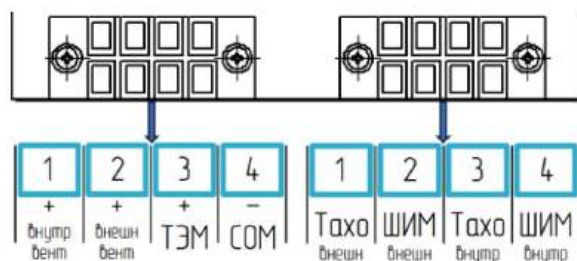
## ТЕРМОЭЛЕКТРИЧЕСКИЕ КОНДИЦИОНЕРЫ

### Серия STA

#### STA-122-100

Холодопроизводительность (Вт)	120
Относительная влажность, %	5–95
Электрическое подключение	Винтовая барьерная клемма
Температура хранения, °С	-40 ... +70
Рабочая температура, °С	-10 ... +70
Сеть	24
Пусковой ток (А)	11
Раб. ток (А)	7.2
Рабочая сила тока (наружн./внутр.), А	0.61/0.48
Размеры (мм)	192 x 400 x 170
Монтажный вырез (мм)	150 x 355
Монтаж	Навесной
Материал корпуса	AISI304
Вес (кг)	6.5
Степень защиты	IP67
Дренаж для отвода конденсата	Есть

Данные актуальны на 26 сентября 2025 года



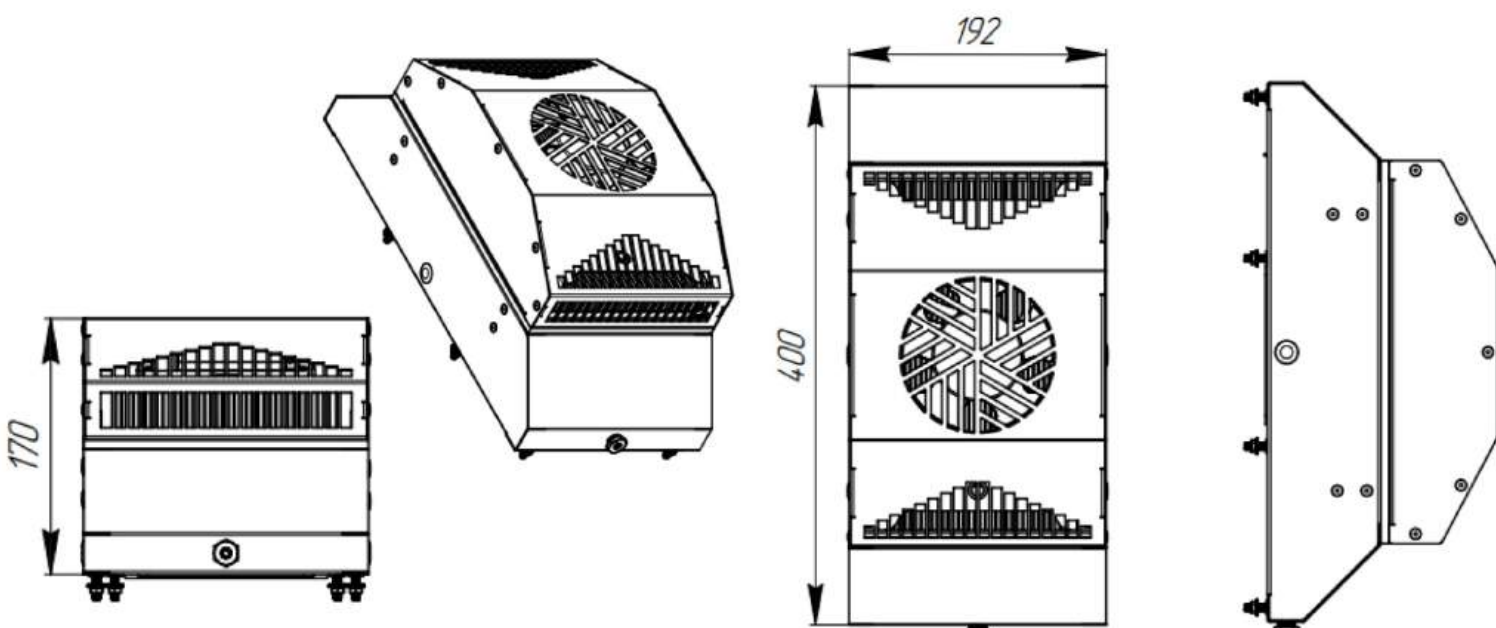
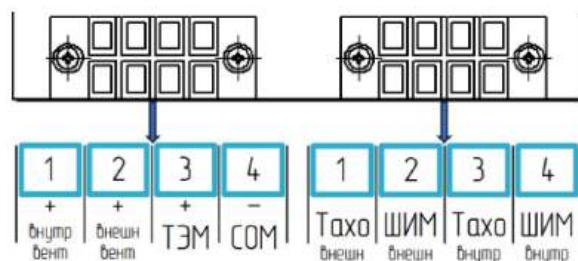
## ТЕРМОЭЛЕКТРИЧЕСКИЕ КОНДИЦИОНЕРЫ

### Серия STA

#### STA-122-110

Холодопроизводительность (Вт)	120
Относительная влажность, %	5–95
Электрическое подключение	Винтовая барьерная клемма
Температура хранения, °С	-40 ... + 70
Рабочая температура, °С	-10 ... +70
Сеть	24
Пусковой ток (А)	11
Раб. ток (А)	7.2
Рабочая сила тока (наружн./внутр.), А	0.61/0.48
Размеры (мм)	192 x 400 x 170
Монтажный вырез (мм)	150 x 355
Монтаж	Навесной
Материал корпуса	Сталь, порошковая окраска RAL7035
Вес (кг)	6.5
Степень защиты	IP67
Дренаж для отвода конденсата	Есть

Данные актуальны на 26 сентября 2025 года

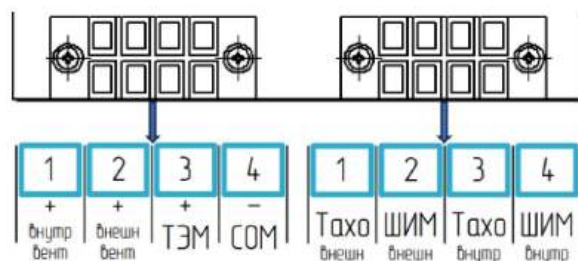


# ТЕРМОЭЛЕКТРИЧЕСКИЕ КОНДИЦИОНЕРЫ

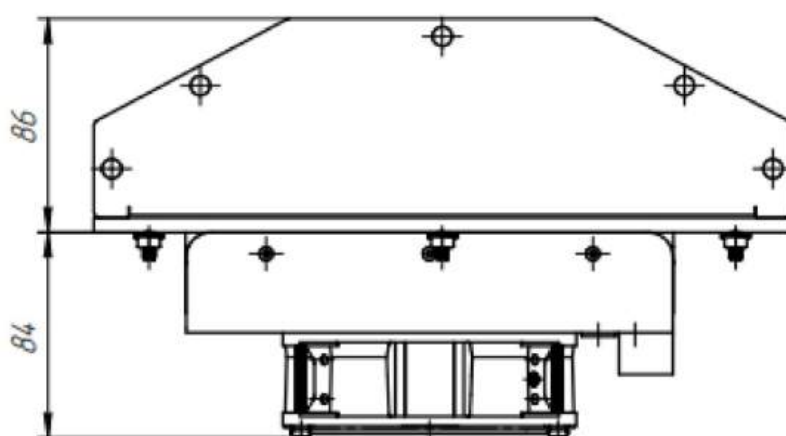
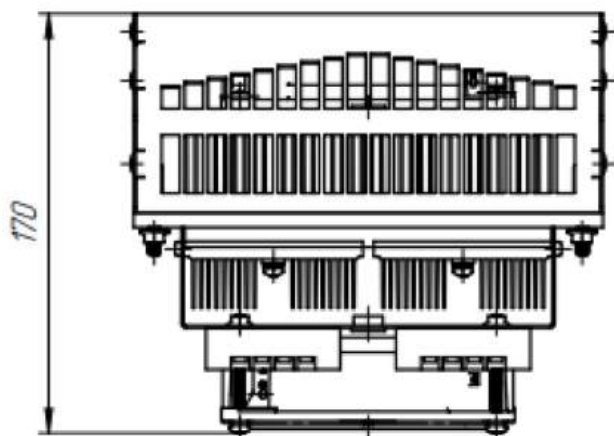
## Серия STA

### STA-124-000

Холодопроизводительность (Вт)	120
Относительная влажность, %	5–95
Электрическое подключение	Винтовая барьерная клемма
Температура хранения, °C	-40 ... +70
Рабочая температура, °C	-10 ... +70
Сеть	48
Пусковой ток (А)	6.5
Раб. ток (А)	3.5
Рабочая сила тока (наружн./внутр.), А	0.44/0.31
Размеры (мм)	192 x 285 x 170
Монтажный вырез (мм)	163 x 240
Монтаж	Полуутопленный
Материал корпуса	AISI304
Вес (кг)	5
Степень защиты	IP67
Дренаж для отвода конденсата	Опция



Данные актуальны на 26 сентября 2025 года



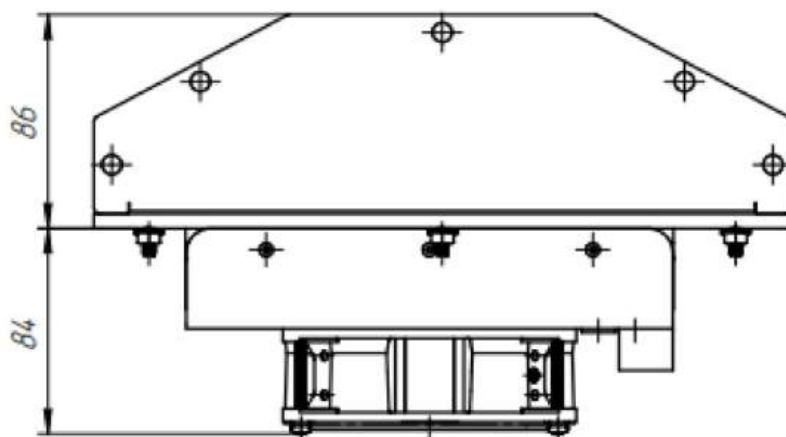
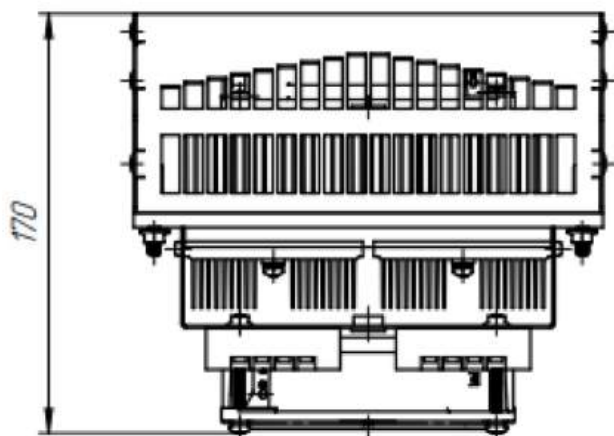
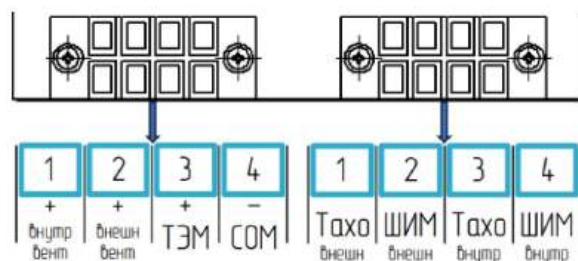
## ТЕРМОЭЛЕКТРИЧЕСКИЕ КОНДИЦИОНЕРЫ

### Серия STA

#### STA-124-010

Холодопроизводительность (Вт)	120
Относительная влажность, %	5–95
Электрическое подключение	Винтовая барьерная клемма
Температура хранения, °С	-40 ... + 70
Рабочая температура, °С	-10 ... +70
Сеть	48
Пусковой ток (А)	6.5
Раб. ток (А)	3.5
Рабочая сила тока (наружн./внутр.), А	0.44/0.31
Размеры (мм)	192 x 285 x 170
Монтажный вырез (мм)	163 x 240
Монтаж	Полуутропленный
Материал корпуса	Сталь, порошковая окраска RAL7035
Вес (кг)	5
Степень защиты	IP67
Дренаж для отвода конденсата	Опция

Данные актуальны на 26 сентября 2025 года



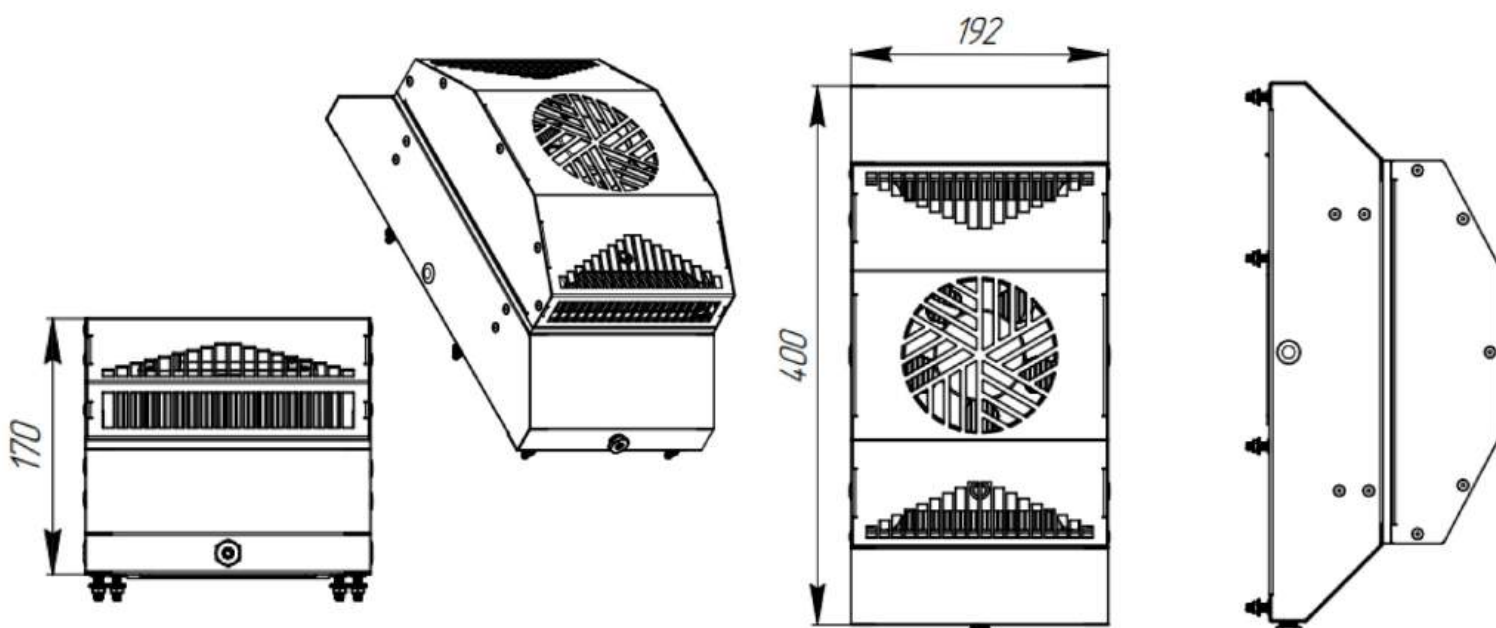
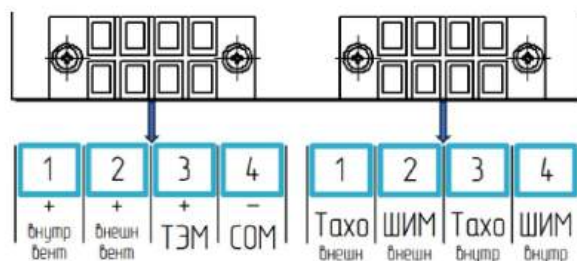
## ТЕРМОЭЛЕКТРИЧЕСКИЕ КОНДИЦИОНЕРЫ

### Серия STA

#### STA-124-100

Холодопроизводительность (Вт)	120
Относительная влажность, %	5–95
Электрическое подключение	Винтовая барьерная клемма
Температура хранения, °С	-40 ... +70
Рабочая температура, °С	-10 ... +70
Сеть	48
Пусковой ток (А)	6.5
Раб. ток (А)	3.5
Рабочая сила тока (наружн./внутр.), А	0.44/0.31
Размеры (мм)	192 x 400 x 170
Монтажный вырез (мм)	150 x 355
Монтаж	Навесной
Материал корпуса	AISI304
Вес (кг)	6.5
Степень защиты	IP67
Дренаж для отвода конденсата	Есть

Данные актуальны на 26 сентября 2025 года



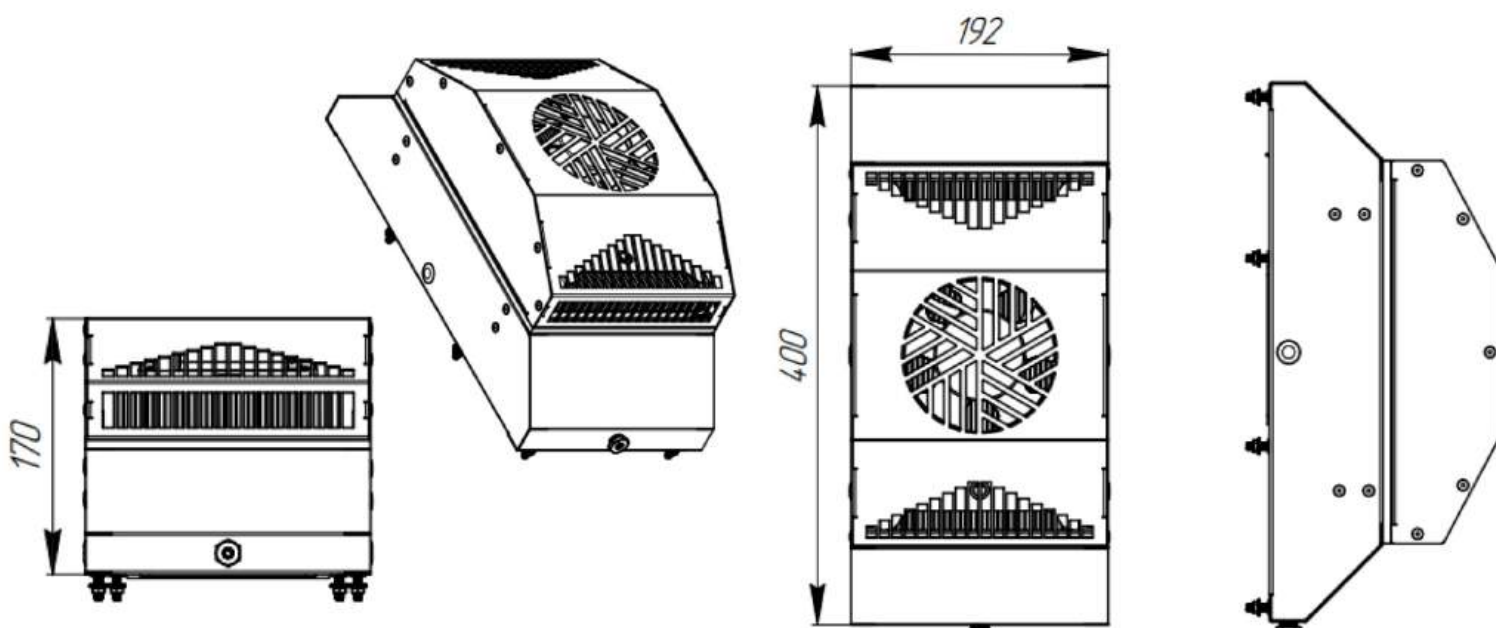
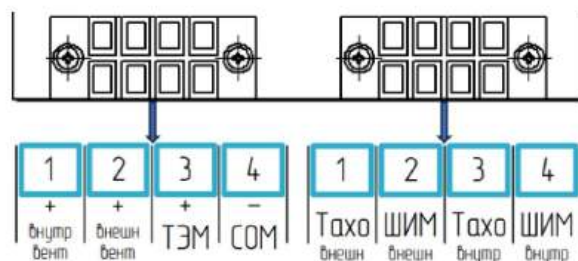
## ТЕРМОЭЛЕКТРИЧЕСКИЕ КОНДИЦИОНЕРЫ

### Серия STA

#### STA-124-110

Холодопроизводительность (Вт)	120
Относительная влажность, %	5–95
Электрическое подключение	Винтовая барьерная клемма
Температура хранения, °С	-40 ... +70
Рабочая температура, °С	-10 ... +70
Сеть	48
Пусковой ток (А)	6.5
Раб. ток (А)	3.5
Рабочая сила тока (наружн./внутр.), А	0.44/0.31
Размеры (мм)	192 x 400 x 170
Монтажный вырез (мм)	150 x 355
Монтаж	Навесной
Материал корпуса	Сталь, порошковая окраска RAL7035
Вес (кг)	6.5
Степень защиты	IP67
Дренаж для отвода конденсата	Есть

Данные актуальны на 26 сентября 2025 года



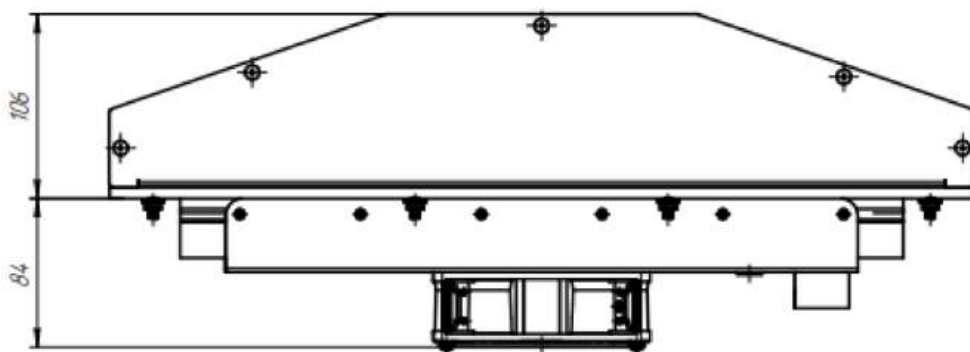
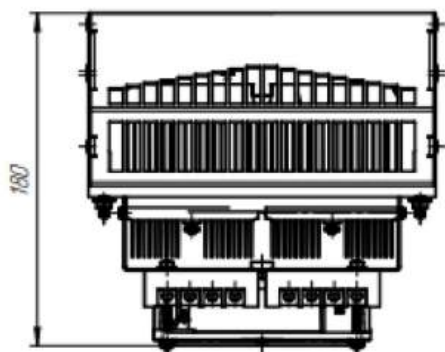
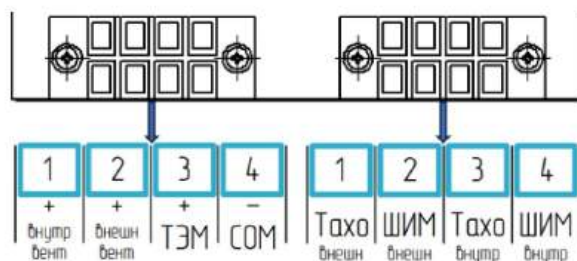
## ТЕРМОЭЛЕКТРИЧЕСКИЕ КОНДИЦИОНЕРЫ

### Серия STA

#### STA-212-000

Холодопроизводительность (Вт)	210
Относительная влажность, %	5–95
Электрическое подключение	Винтовая барьерная клемма
Температура хранения, °С	-40 ... +70
Рабочая температура, °С	-10 ... +70
Сеть	24
Пусковой ток (А)	17
Раб. ток (А)	15.2
Рабочая сила тока (наружн./внутр.), А	1.00/0.48
Размеры (мм)	192 x 450 x 180
Монтажный вырез (мм)	162 x 410
Монтаж	Полуутопленный
Материал корпуса	AISI304
Вес (кг)	8.9
Степень защиты	IP67
Дренаж для отвода конденсата	Опция

Данные актуальны на 26 сентября 2025 года



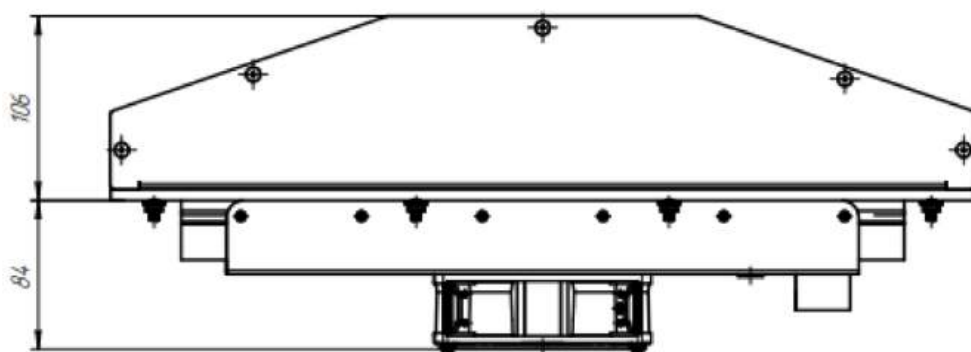
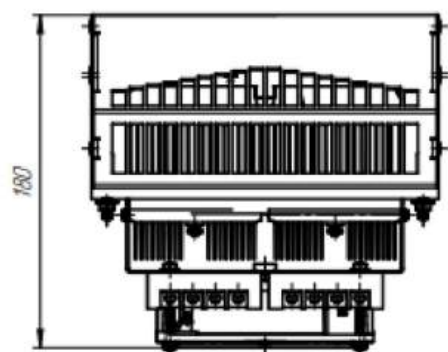
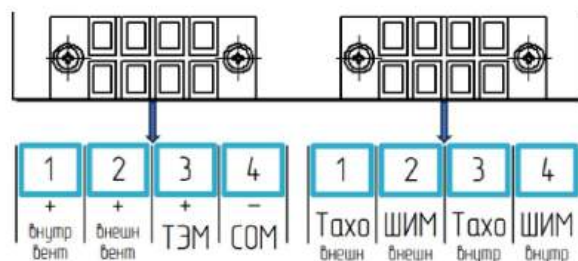
## ТЕРМОЭЛЕКТРИЧЕСКИЕ КОНДИЦИОНЕРЫ

### Серия STA

#### STA-212-010

Холодопроизводительность (Вт)	210
Относительная влажность, %	5–95
Электрическое подключение	Винтовая барьерная клемма
Температура хранения, °С	-40 ... +70
Рабочая температура, °С	-10 ... +70
Сеть	24
Пусковой ток (А)	17
Раб. ток (А)	15.2
Рабочая сила тока (наружн./внутр.), А	1.00/0.48
Размеры (мм)	192 x 450 x 180
Монтажный вырез (мм)	162 x 410
Монтаж	Полуутропленный
Материал корпуса	Сталь, порошковая окраска RAL7035
Вес (кг)	8.9
Степень защиты	IP67
Дренаж для отвода конденсата	Опция

Данные актуальны на 26 сентября 2025 года



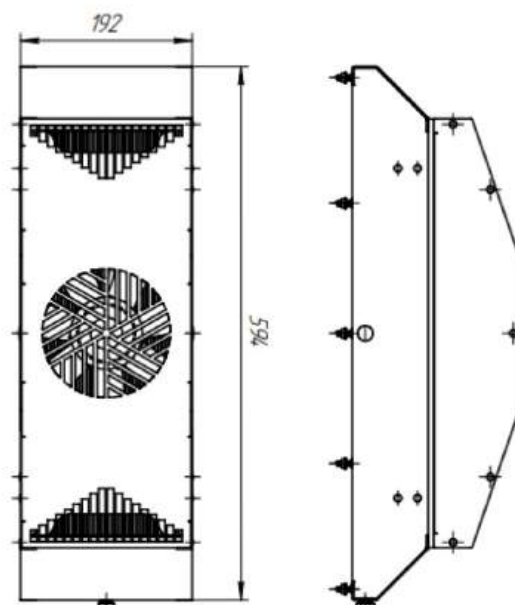
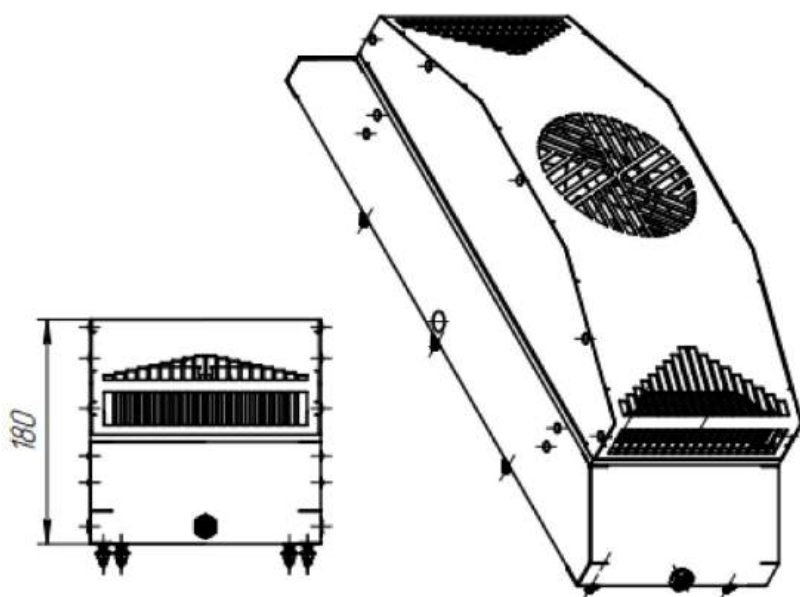
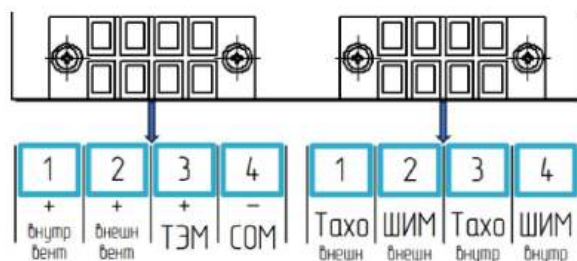
# ТЕРМОЭЛЕКТРИЧЕСКИЕ КОНДИЦИОНЕРЫ

## Серия STA

### STA-212-100

Холодопроизводительность (Вт)	210
Относительная влажность, %	5–95
Электрическое подключение	Винтовая барьерная клемма
Температура хранения, °С	-40 ... +70
Рабочая температура, °С	-10 ... +70
Сеть	24
Пусковой ток (А)	17
Раб. ток (А)	15.2
Рабочая сила тока (наружн./внутр.), А	1.00/0.48
Размеры (мм)	192 x 595 x 180
Монтажный вырез (мм)	150 x 550
Монтаж	Навесной
Материал корпуса	AISI304
Вес (кг)	10.7
Степень защиты	IP67
Дренаж для отвода конденсата	Есть

Данные актуальны на 26 сентября 2025 года



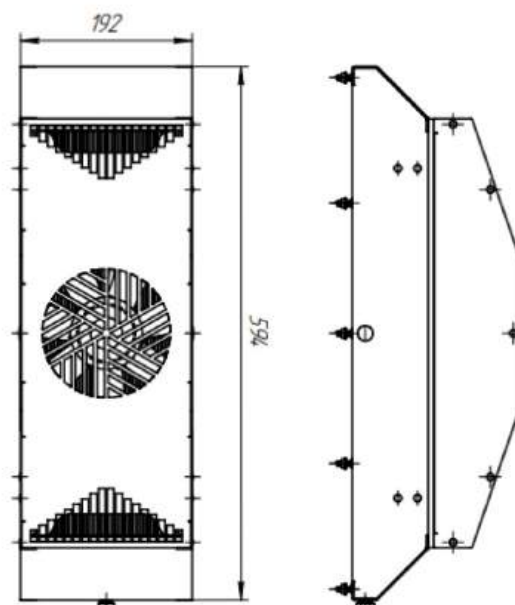
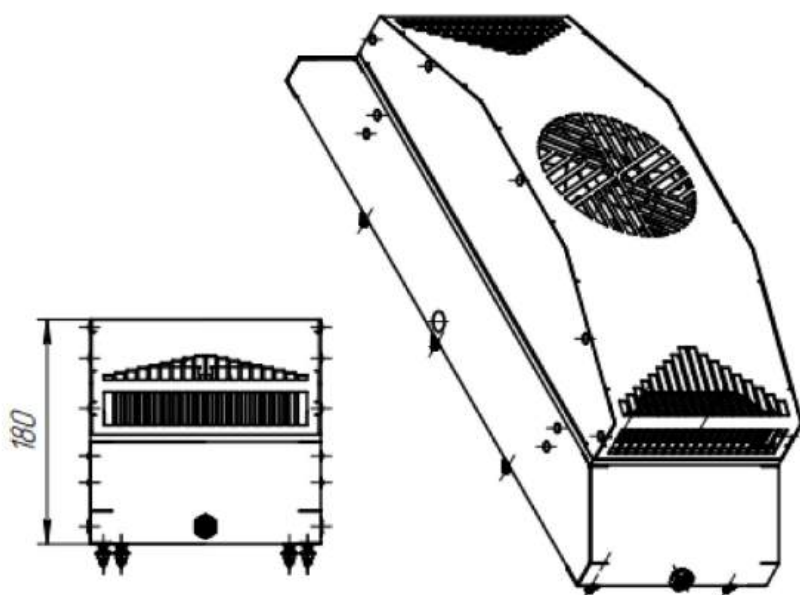
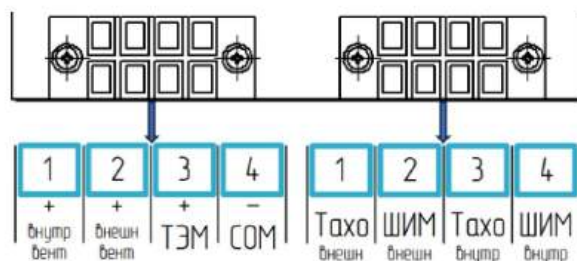
# ТЕРМОЭЛЕКТРИЧЕСКИЕ КОНДИЦИОНЕРЫ

## Серия STA

### STA-212-110

Холодопроизводительность (Вт)	210
Относительная влажность, %	5–95
Электрическое подключение	Винтовая барьерная клемма
Температура хранения, °С	-40 ... + 70
Рабочая температура, °С	-10 ... +70
Сеть	24
Пусковой ток (А)	17
Раб. ток (А)	15.2
Рабочая сила тока (наружн./внутр.), А	1.00/0.48
Размеры (мм)	192 x 595 x 180
Монтажный вырез (мм)	150 x 550
Монтаж	Навесной
Материал корпуса	Сталь, порошковая окраска RAL7035
Вес (кг)	10.7
Степень защиты	IP67
Дренаж для отвода конденсата	Есть

Данные актуальны на 26 сентября 2025 года



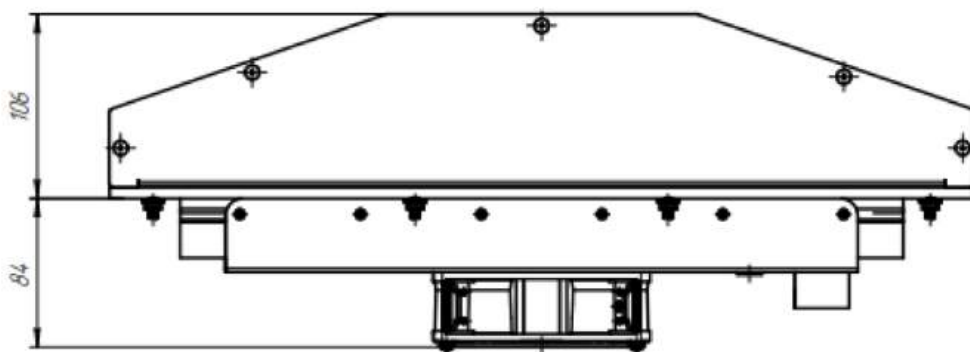
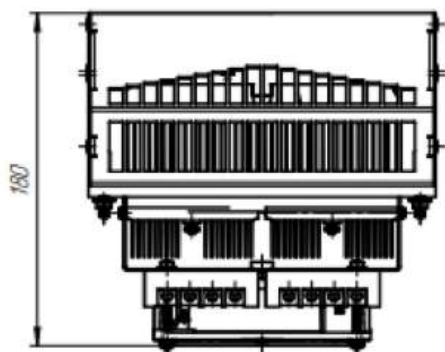
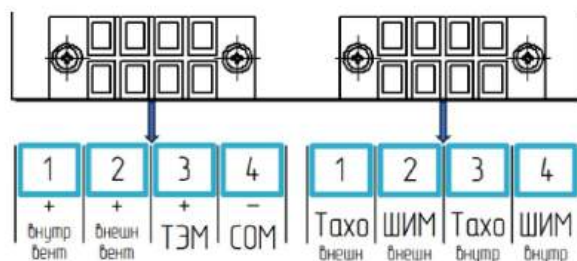
## ТЕРМОЭЛЕКТРИЧЕСКИЕ КОНДИЦИОНЕРЫ

### Серия STA

#### STA-214-000

Холодопроизводительность (Вт)	210
Относительная влажность, %	5–95
Электрическое подключение	Винтовая барьерная клемма
Температура хранения, °С	-40 ... +70
Рабочая температура, °С	-10 ... +70
Сеть	48
Пусковой ток (А)	9
Раб. ток (А)	7.6
Рабочая сила тока (наружн./внутр.), А	0.50/0.31
Размеры (мм)	192 x 450 x 180
Монтажный вырез (мм)	162 x 410
Монтаж	Полуутопленный
Материал корпуса	AISI304
Вес (кг)	8.9
Степень защиты	IP67
Дренаж для отвода конденсата	Опция

Данные актуальны на 26 сентября 2025 года



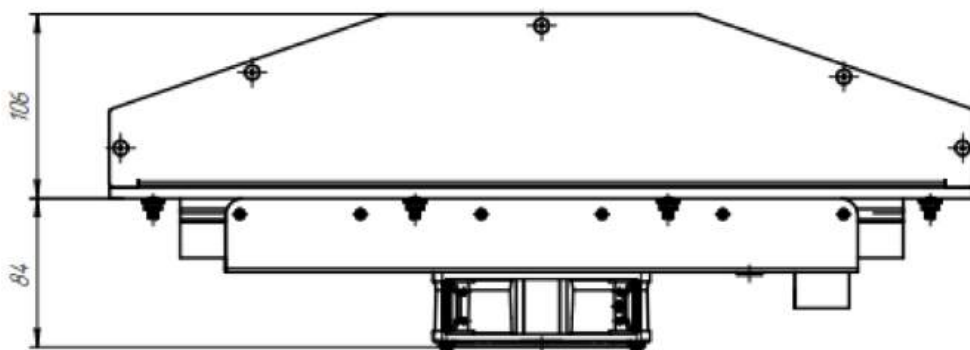
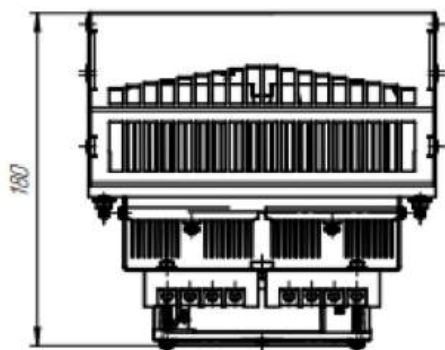
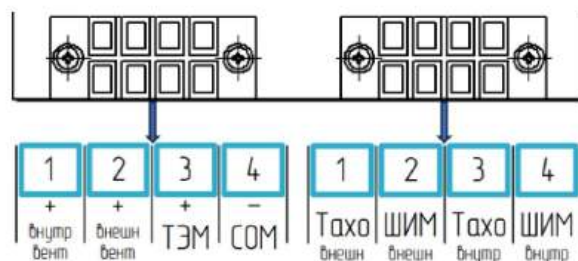
## ТЕРМОЭЛЕКТРИЧЕСКИЕ КОНДИЦИОНЕРЫ

### Серия STA

#### STA-214-010

Холодопроизводительность (Вт)	210
Относительная влажность, %	5–95
Электрическое подключение	Винтовая барьерная клемма
Температура хранения, °С	-40 ... +70
Рабочая температура, °С	-10 ... +70
Сеть	48
Пусковой ток (А)	9
Раб. ток (А)	7.6
Рабочая сила тока (наружн./внутр.), А	0.50/0.31
Размеры (мм)	192 x 450 x 180
Монтажный вырез (мм)	162 x 410
Монтаж	Полуутропленный
Материал корпуса	Сталь, порошковая окраска RAL7035
Вес (кг)	8.9
Степень защиты	IP67
Дренаж для отвода конденсата	Опция

Данные актуальны на 26 сентября 2025 года



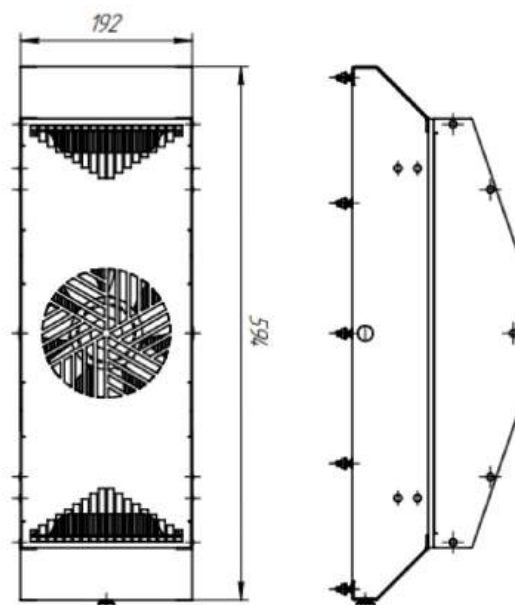
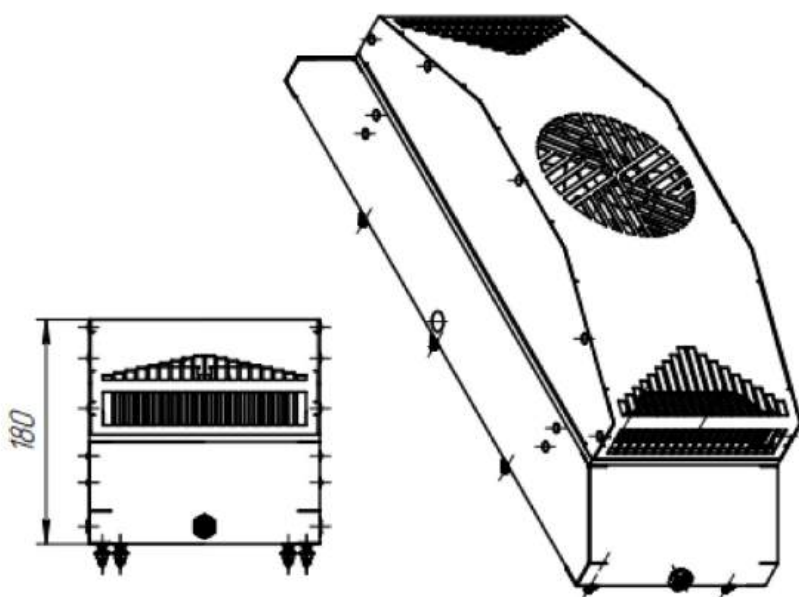
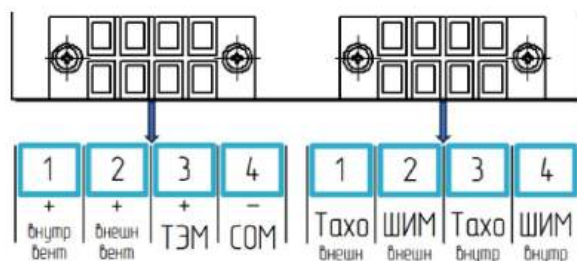
# ТЕРМОЭЛЕКТРИЧЕСКИЕ КОНДИЦИОНЕРЫ

## Серия STA

### STA-214-100

Холодопроизводительность (Вт)	210
Относительная влажность, %	5–95
Электрическое подключение	Винтовая барьерная клемма
Температура хранения, °С	-40 ... +70
Рабочая температура, °С	-10 ... +70
Сеть	48
Пусковой ток (А)	9
Раб. ток (А)	7.6
Рабочая сила тока (наружн./внутр.), А	0.50/0.31
Размеры (мм)	192 x 595 x 180
Монтажный вырез (мм)	150 x 550
Монтаж	Навесной
Материал корпуса	AISI304
Вес (кг)	10.7
Степень защиты	IP67
Дренаж для отвода конденсата	Есть

Данные актуальны на 2 октября 2025 года



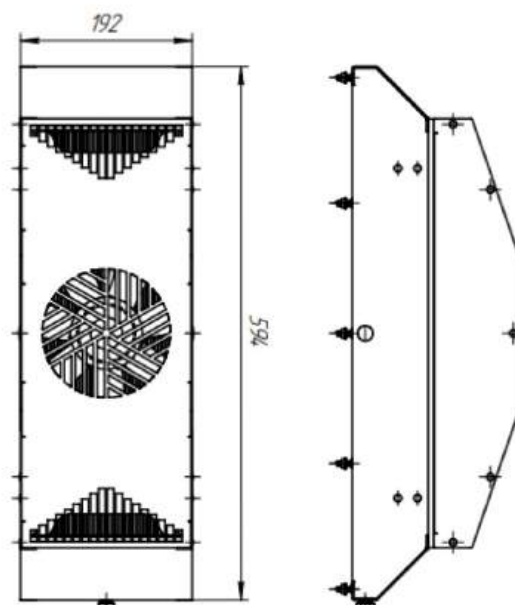
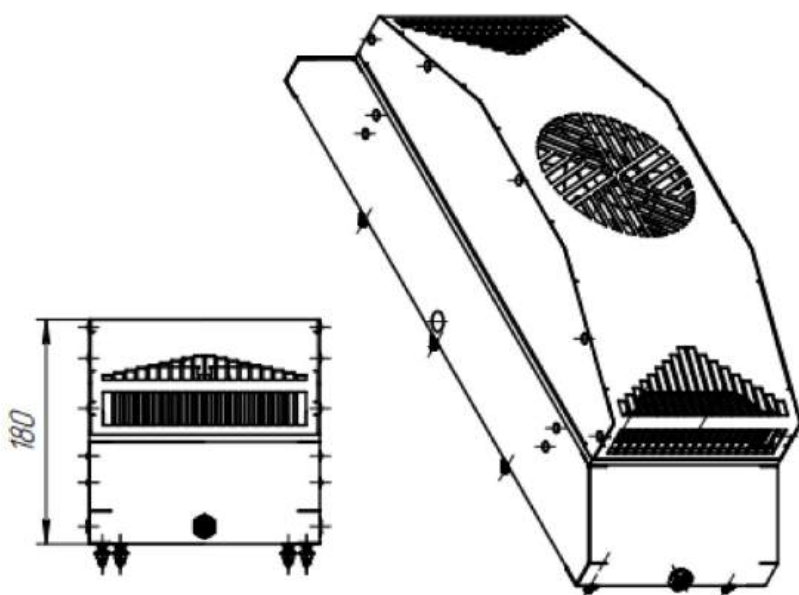
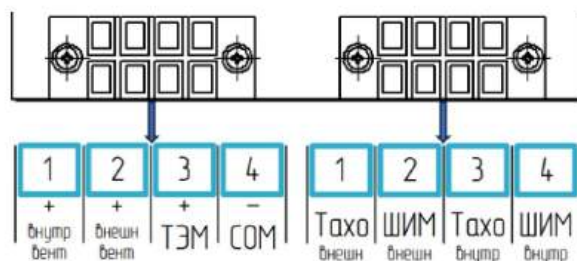
# ТЕРМОЭЛЕКТРИЧЕСКИЕ КОНДИЦИОНЕРЫ

## Серия STA

### STA-214-110

Холодопроизводительность (Вт)	210
Относительная влажность, %	5–95
Электрическое подключение	Винтовая барьерная клемма
Температура хранения, °С	-40 ... + 70
Рабочая температура, °С	-10 ... +70
Сеть	48
Пусковой ток (А)	9
Раб. ток (А)	7.6
Рабочая сила тока (наружн./внутр.), А	0.50/0.31
Размеры (мм)	192 x 595 x 180
Монтажный вырез (мм)	150 x 550
Монтаж	Навесной
Материал корпуса	Сталь, порошковая окраска RAL7035
Вес (кг)	10.7
Степень защиты	IP67
Дренаж для отвода конденсата	Есть

Данные актуальны на 2 октября 2025 года



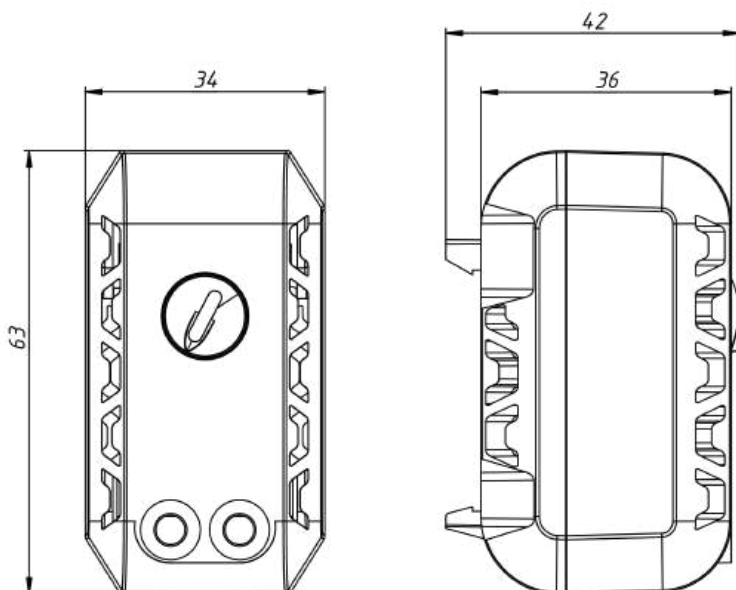
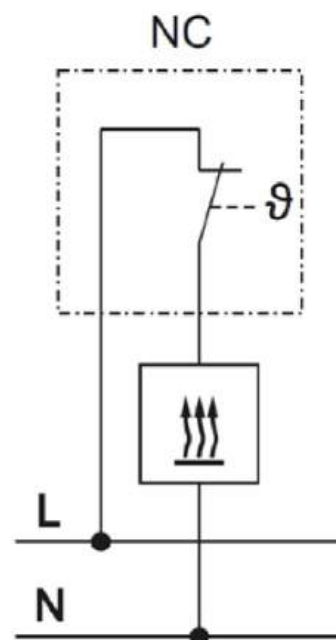


## МЕХАНИЧЕСКИЕ ТЕРМОСТАТЫ

### Серия TBS

TBS-140	
Конфигурация контактов	NC
Функция	управление нагревом
Тип	механический
Чувствительный элемент	биметаллич. пластина
Диапазон регулировки температуры, °C	-20...+40
Погрешность темп. срабатывания, °C	+/- 4
Гистерезис, °C	7, +/-3
Коммутационная способность (AC/DC)	16А, до 250/72В (до 30Вт)
Габаритные размеры (ШВГ), мм	34 x 63 x 42
Вес, кг	0,04
Способ крепления	на DIN рейку, 35 мм
Степень защиты	IP 20
Материал корпуса	пластик, UL94 V-0
Температура хранения/эксплуатации, °C	-40...+80
Электрическое подключение	22-14 AWG
Срок службы	> 100000 циклов

Данные актуальны на дату предоставления документа



EAC



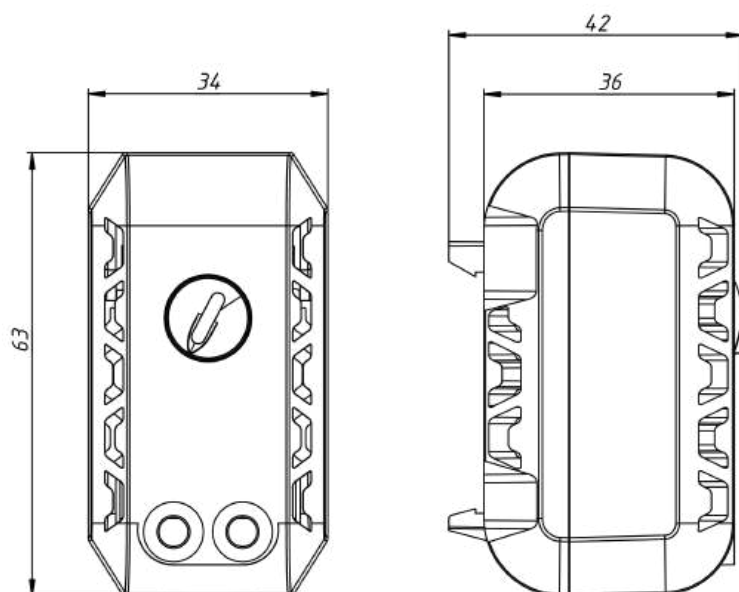
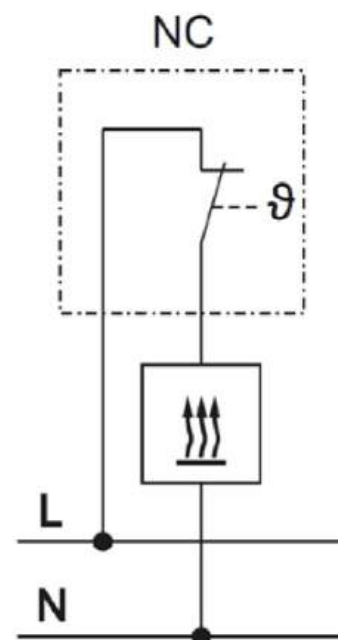
## МЕХАНИЧЕСКИЕ ТЕРМОСТАТЫ

### Серия TBS



TBS-160	
Конфигурация контактов	NC
Функция	управление нагревом
Тип	механический
Чувствительный элемент	биметаллич. пластина
Диапазон регулировки температуры, °C	0...+60
Погрешность темп. срабатывания, °C	+/- 4
Гистерезис, °C	7, +/-3
Коммутационная способность (AC/DC)	16А, до 250/72В (до 30Вт)
Габаритные размеры (ШВГ), мм	34 x 63 x 42
Вес, кг	0,04
Способ крепления	на DIN рейку, 35 мм
Степень защиты	IP 20
Материал корпуса	пластик, UL94 V-0
Температура хранения/эксплуатации, °C	-40...+80
Электрическое подключение	22-14 AWG
Срок службы	> 100000 циклов

Данные актуальны на дату предоставления документа



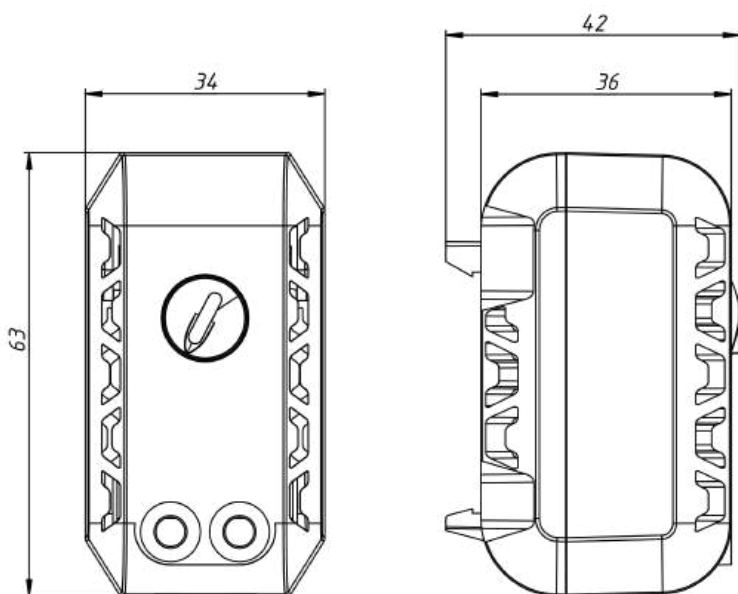
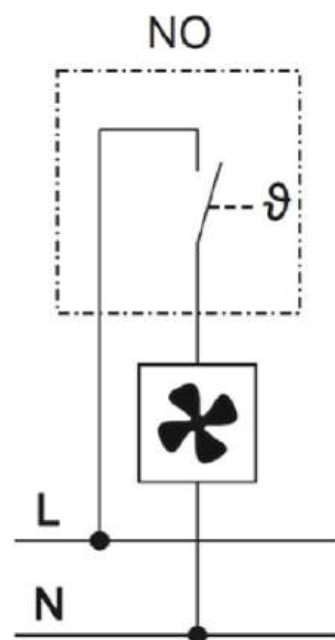
EAC



**МЕХАНИЧЕСКИЕ ТЕРМОСТАТЫ**
**Серия TBS**


<b>TBS-240</b>	
Конфигурация контактов	NO
Функция	управл. охлаждением
Тип	механический
Чувствительный элемент	биметаллич. пластина
Диапазон регулировки температуры, °C	-20...+40
Погрешность темп. срабатывания, °C	+/- 4
Гистерезис, °C	7, +/-3
Коммутационная способность (AC/DC)	16А, до 250/72В (до 30Вт)
Габаритные размеры (ШВГ), мм	34 x 63 x 42
Вес, кг	0,04
Способ крепления	на DIN рейку, 35 мм
Степень защиты	IP 20
Материал корпуса	пластик, UL94 V-0
Температура хранения/эксплуатации, °C	-40...+80
Электрическое подключение	22-14 AWG
Срок службы	> 100000 циклов

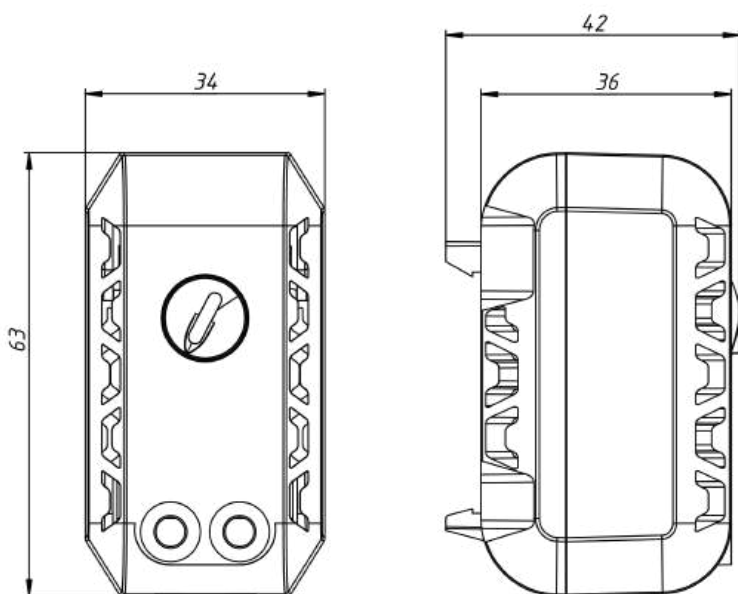
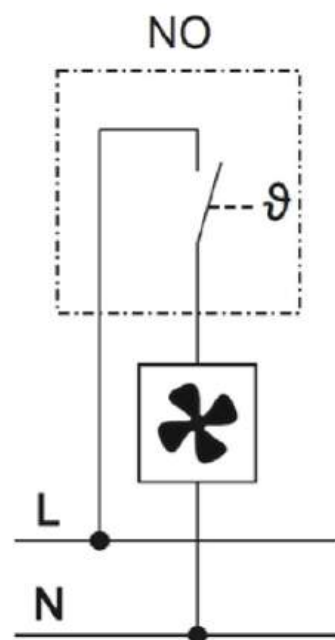
Данные актуальны на дату предоставления документа


**EAC**


**МЕХАНИЧЕСКИЕ ТЕРМОСТАТЫ**
**Серия TBS**


<b>TBS-260</b>	
Конфигурация контактов	NO
Функция	управл. охлаждением
Тип	механический
Чувствительный элемент	биметаллич. пластина
Диапазон регулировки температуры, °C	0...+60
Погрешность темп. срабатывания, °C	+/- 4
Гистерезис, °C	7, +/-3
Коммутационная способность (AC/DC)	16А, до 250/72В (до 30Вт)
Габаритные размеры (ШВГ), мм	34 x 63 x 42
Вес, кг	0,04
Способ крепления	на DIN рейку, 35 мм
Степень защиты	IP 20
Материал корпуса	пластик, UL94 V-0
Температура хранения/эксплуатации, °C	-40...+80
Электрическое подключение	22-14 AWG
Срок службы	> 100000 циклов

Данные актуальны на дату предоставления документа


**EAC**

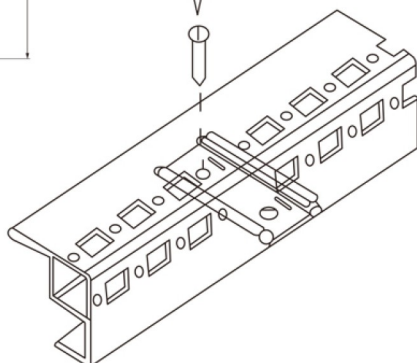
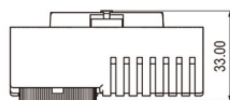
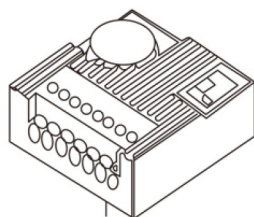
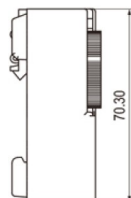
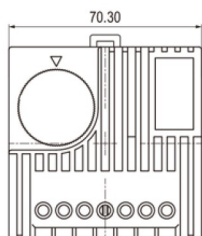

# РЕГУЛЯТОР ТЕМПЕРАТУРЫ

## Серия TSN

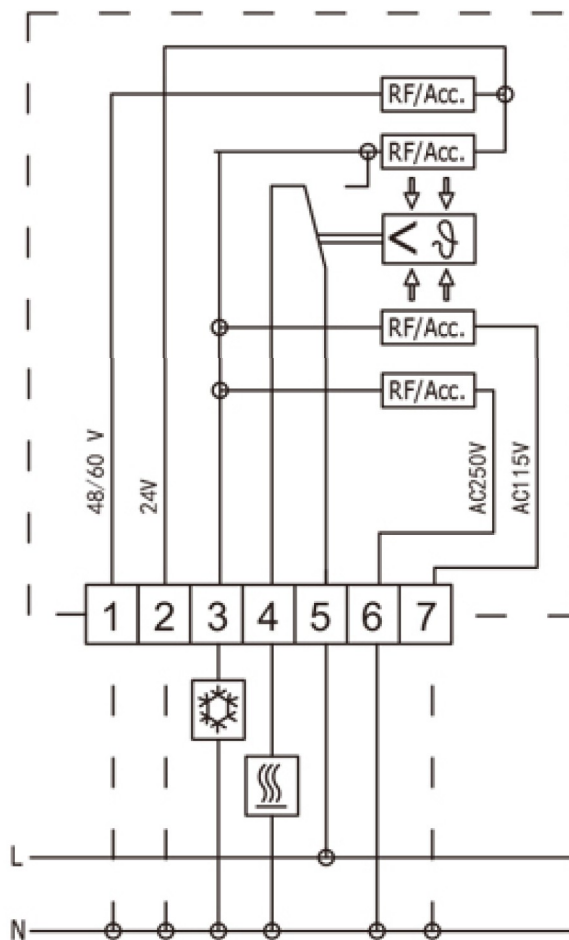
### TSN-560

Режим работы	NO/NC (в зависимости от подключения)
Точность поддержания температуры, °K	1 ± 0,8
Диапазон уставок, °C	-5 ... +60
Тип регулировки гистерезиса	Фиксированный (дифференциал)
Рабочее напряжение	24/48/60/110/250 AC/DC
Макс. ток (А)	16
Тип датчика температуры	Встроенный NTC
Рабочая температура, °C	+5 ... +60
Материал корпуса	Огнестойкий пластик UL94 V-0
IP	IP20
Монтаж	DIN-рейка 35 мм (горизонт./верт.)
Размеры (мм)	71 x 71 x 33,5

Данные актуальны на 22 декабря 2025 года



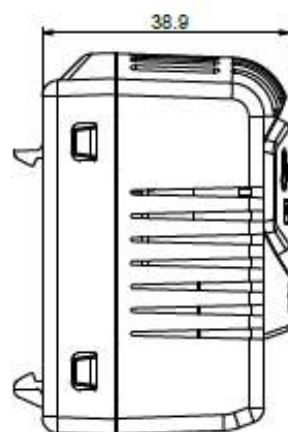
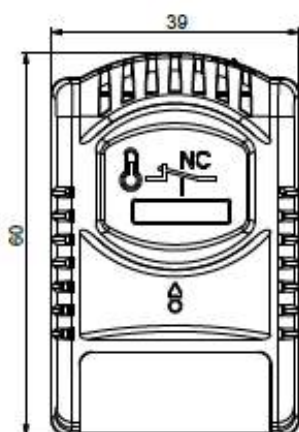
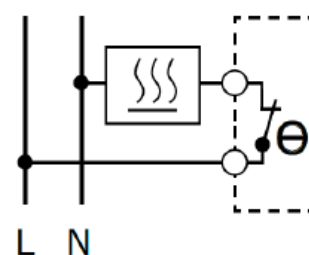
48V 60V N	24V N			(L1*) L	(L2*) 250V N	115V N
1	2	3	4	5	6	7



## ТЕРМОСТАТЫ С ФИКСИРОВАННОЙ УСТАВКОЙ

Pre-set thermostats

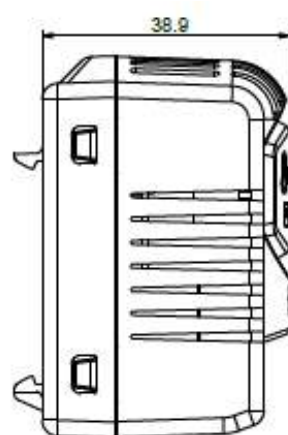
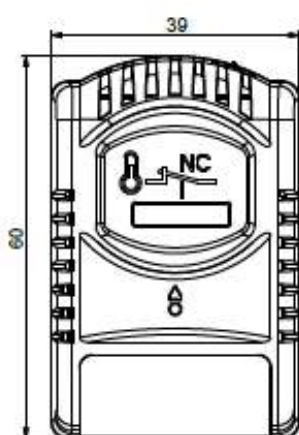
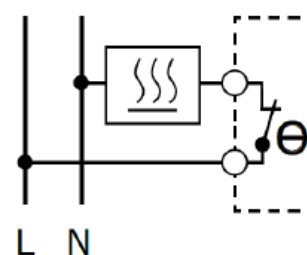
<b>TFM-030</b>	
Функция срабатывания <i>Function</i>	Управление нагревом <i>Heating control</i>
Уставка по температуре включения, °C <i>Switch-on preset value, °C</i>	35
Уставка по температуре отключения, °C <i>Switch-off preset value, °C</i>	25
Допуск срабатывания, °C <i>Switching tolerance, °C</i>	± 2
Параметры для сетей переменного тока <i>AC parameters</i>	250В 16А <i>250V 16A</i>
Параметры для сетей постоянного тока <i>DC parameters</i>	72В 30Вт <i>72V 30W</i>
Материал корпуса <i>Body material</i>	Соответствует UL94 V-2 <i>Complies to UL94 V-2</i>
Температура хранения / эксплуатации, °C <i>Storage / operating temperature, °C</i>	-45°C .. 120°C
Габаритные размеры (ВхШхГ), мм <i>Ext. dimensions (HxWxD), mm</i>	60 x 39 x 38,9
Вес, кг <i>Weight, kg</i>	0,05
Степень защиты <i>International protection marking</i>	IP20



## ТЕРМОСТАТЫ С ФИКСИРОВАННОЙ УСТАВКОЙ

Pre-set thermostats

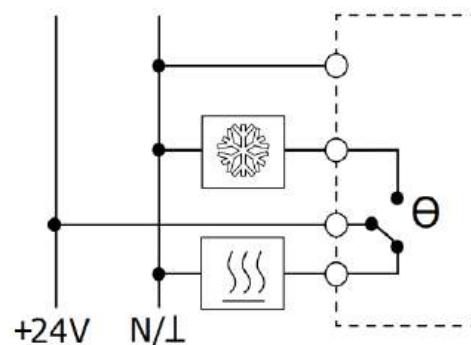
<b>TFM-040</b>	
Функция срабатывания <i>Function</i>	Управление нагревом <i>Heating control</i>
Уставка по температуре включения, °C <i>Switch-on preset value, °C</i>	50
Уставка по температуре отключения, °C <i>Switch-off preset value, °C</i>	40
Допуск срабатывания, °C <i>Switching tolerance, °C</i>	± 2
Параметры для сетей переменного тока <i>AC parameters</i>	250В 16А <i>250V 16A</i>
Параметры для сетей постоянного тока <i>DC parameters</i>	72В 30Вт <i>72V 30W</i>
Материал корпуса <i>Body material</i>	Соответствует UL94 V-2 <i>Complies to UL94 V-2</i>
Температура хранения / эксплуатации, °C <i>Storage / operating temperature, °C</i>	-45°C .. 120°C
Габаритные размеры (ВхШхГ), мм <i>Ext. dimensions (HxWxD), mm</i>	60 x 39 x 38,9
Вес, кг <i>Weight, kg</i>	0,05
Степень защиты <i>International protection marking</i>	IP20



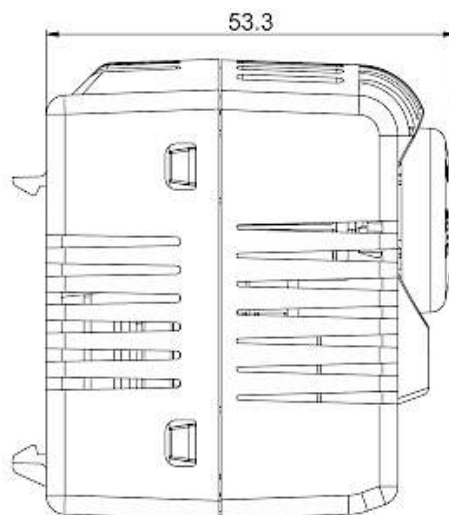
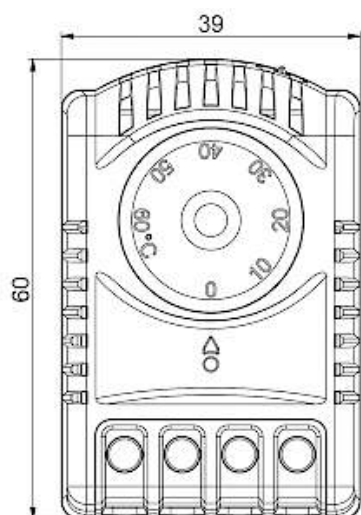
## ТЕРМОСТАТЫ ПЕРЕКЛЮЧАЮЩИЕ

Changing-over thermostats

TSM-510 (Электронный / Electronic)	
Функция срабатывания <i>Function</i>	Переключающий <i>Changing-over</i>
Диапазон регулировки температуры, °C <i>Temperature control range, °C</i>	0 .. +60
Гистерезис, °C <i>Hysteresis, °C</i>	3*
Допуск срабатывания, °C <i>Switching tolerance, °C</i>	± 3
Рабочее напряжение, В <i>Operating voltage, V</i>	DC: 24
Максимальная сила тока, А <i>Maximum current, A</i>	16А
Материал корпуса <i>Body material</i>	Соответствует UL94 V-2 <i>Complies to UL94 V-2</i>
Температура хранения / эксплуатации, °C <i>Storage / operating temperature, °C</i>	-25°C .. 80°C
Габаритные размеры (ВxШxГ), мм <i>Ext. dimensions (HxWxD), mm</i>	60 x 39 x 53,3
Вес, кг <i>Weight, kg</i>	0,56
Степень защиты <i>International protection marking</i>	IP20



Данные актуальны на дату предоставления документа



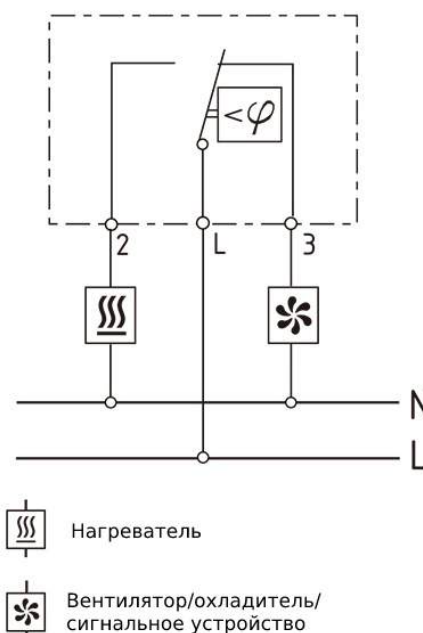
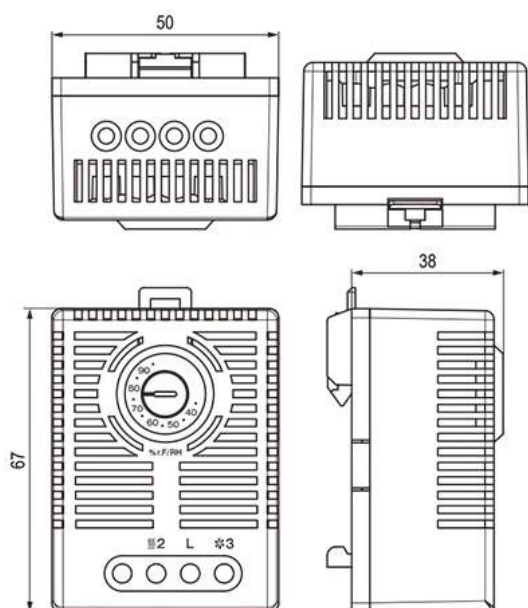
## ПЕРЕКЛЮЧАЮЩИЕ ГИГРОСТАТЫ

### Серия MTN

#### MTN-410

Тип устройства	механический
Функция устройства	переключение (нагр./охл.)
Диапазон регулировки, %RH	35...95
Гистерезис, %RH	±5
Погрешность срабатывания, %RH	±3
Габаритные размеры (ШВГ), мм	50x67x38
Максимальное напряжение, В	AC 250
Максимальный ток, А	5
Материал корпуса	пластик, UL94V-0
Монтаж/Крепление	DIN-рейка, 35мм
Электрическое подключение	до 2,5 мм <sup>2</sup> (AWG14)
Рабочая температура, °C	0...+60
Температура хранения, °C	-40...+60
Степень защиты	IP20
Вес, кг	0,06
Срок службы, кол-во сраб.	> 50000

Данные актуальны на дату предоставления документа



# EAC

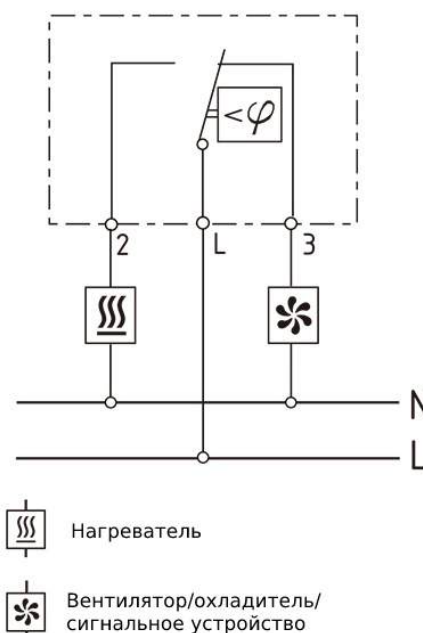


## ПЕРЕКЛЮЧАЮЩИЕ ГИГРОСТАТЫ

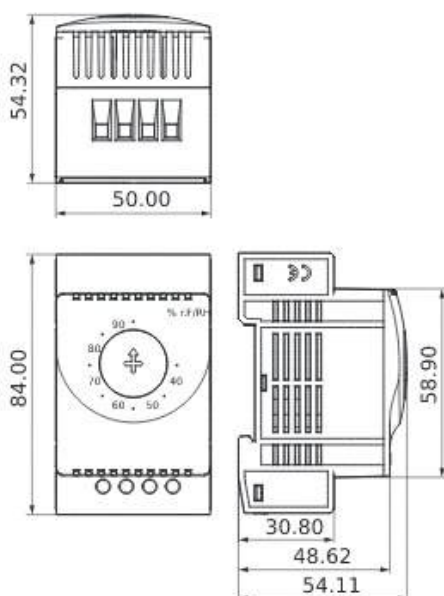
### Серия MTN

#### MTN-411

Тип устройства	механический
Функция устройства	переключение (нагр./охл.)
Диапазон регулировки, %RH	35...95
Гистерезис, %RH	±5
Погрешность срабатывания, %RH	±3
Габаритные размеры (ШВГ), мм	50x84x54,3
Максимальное напряжение, В	AC 250
Максимальный ток, А	5
Материал корпуса	пластик, UL94V-0
Монтаж/Крепление	DIN-рейка, 35мм
Электрическое подключение	до 2,5 мм <sup>2</sup> (AWG14)
Рабочая температура, °C	0...+60
Температура хранения, °C	-40...+60
Степень защиты	IP20
Вес, кг	69
Срок службы, кол-во сраб.	> 50000



Данные актуальны на дату предоставления документа



# EAC



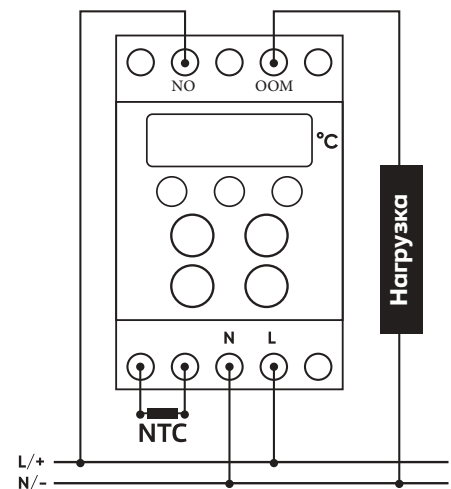


## ЭЛЕКТРОННЫЕ ТЕРМОСТАТЫ

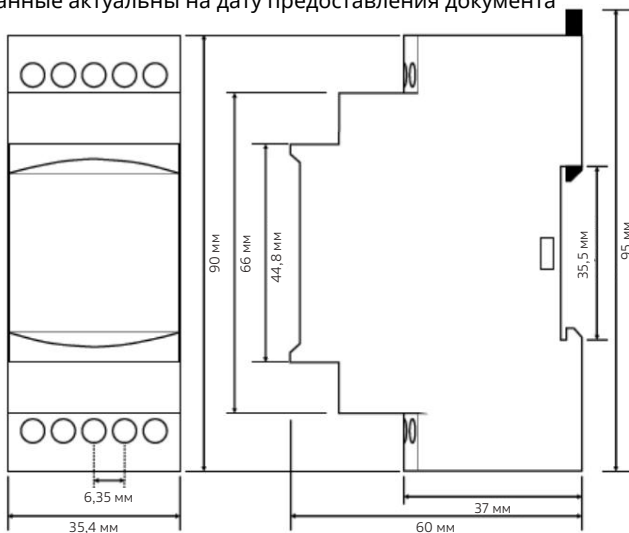
### Серия ECD

#### ECD-1000

Режим работы	NO или NC (выбирается в меню)
Точность поддержания температуры, °K	1
Диапазон уставки, °C	-20 ... +100
Диапазон регулировки гистерезиса, °K	0 ... 15
Таймер защиты от дребезга контактов, С	0 ... 300
Рабочее напряжение, В	230 AC
Максимальная сила тока, А	5
Тип датчика температуры	NTC 10кОм
Длина провода датчика температуры, м	2
Рабочая температура окружающей среды, °C	0 ... 50
Монтаж	На DIN рейку, 35мм
Электрическое подключение	Винтовые клеммы
Максимальное сечение провода (без учета наконечника), мм <sup>2</sup>	4
Габаритные размеры (ШхВхГ), мм	35,4 x 95 x 60
Вес, кг	0,09



Данные актуальны на дату предоставления документа



ERC

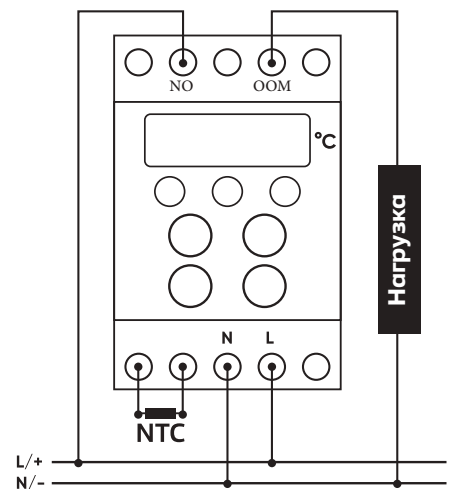


## ЭЛЕКТРОННЫЕ ТЕРМОСТАТЫ

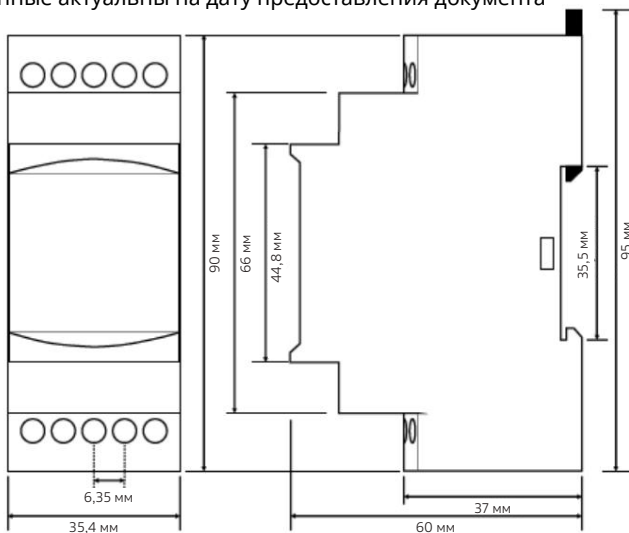
### Серия ECD

#### ECD-1220

Режим работы	NO или NC (выбирается в меню)
Точность поддержания температуры, °K	1
Диапазон уставки, °C	-20 ... +100
Диапазон регулировки гистерезиса, °K	0 ... 15
Таймер защиты от дребезга контактов, С	0 ... 300
Рабочее напряжение, В	24 DC
Максимальная сила тока, А	5
Тип датчика температуры	NTC 10кОм
Длина провода датчика температуры, м	2
Рабочая температура окружающей среды, °C	0 ... 50
Монтаж	На DIN рейку, 35мм
Электрическое подключение	Винтовые клеммы
Максимальное сечение провода (без учета наконечника), мм <sup>2</sup>	4
Габаритные размеры (ШхВхГ), мм	35,4 x 95 x 60
Вес, кг	0,09



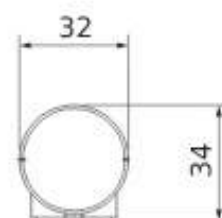
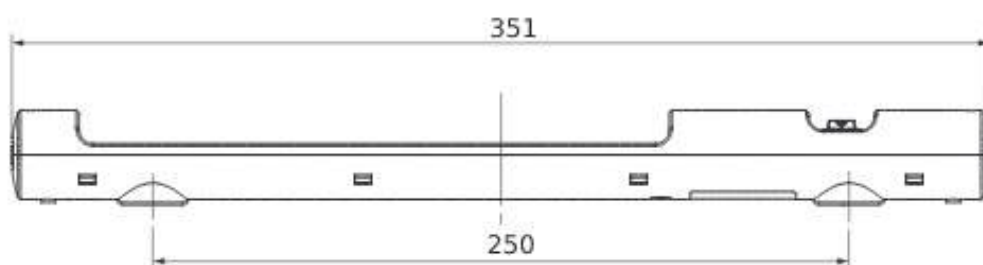
Данные актуальны на дату предоставления документа



ERC


**СВЕТОДИОДНЫЕ СВЕТИЛЬНИКИ**
**Серия LDN**

<b>LDN-0012</b>	
Рабочее напряжение, В	48-265 AC/DC
Способ подключения	пружинная клемма
Электрическое подключение	2 x 16 AWG
Управление	выключатель
Температура эксплуат./хран.	-30...+60 / -40...+85
Монтаж/крепление	магниты
Габаритные размеры (ШВГ), мм	351 x 34 x 32
Потребляемая мощность, Вт	5
Световой поток, ЛМ	400
Спектр излуч./цвет. темп., К	дневной/6500
Тип источника/угол расс., °	светодиод / 120
Срок службы, ч	60 000
Материал корпуса	пластик
Вес, кг	0,2
Класс защиты от пораж. эл. током	II (двойн. изол.)
Степень защиты	IP 20

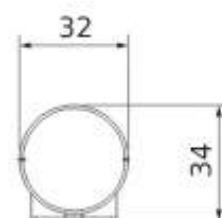
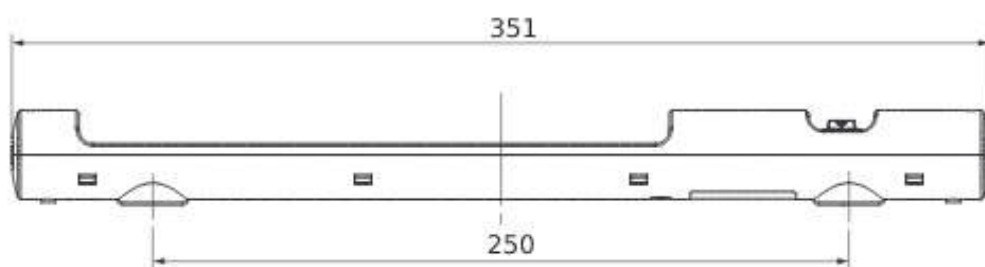




## СВЕТОДИОДНЫЕ СВЕТИЛЬНИКИ

### Серия LDN

LDN-0022	
Рабочее напряжение, В	24VDC
Способ подключения	пружинная клемма
Электрическое подключение	2 x 16 AWG
Управление	выключатель
Температура эксплуат./хран.	-30...+60 / -40...+85
Монтаж/крепление	магниты
Габаритные размеры (ШВГ), мм	351 x 34 x 32
Потребляемая мощность, Вт	5
Световой поток, ЛМ	400
Спектр излуч./цвет. темп., К	дневной/6500
Тип источника/угол расс., °	светодиод / 120
Срок службы, ч	60 000
Материал корпуса	пластик
Вес, кг	0,2
Класс защиты от пораж. эл. током	II (двойн. изол.)
Степень защиты	IP 20

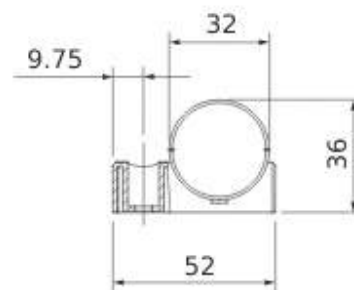
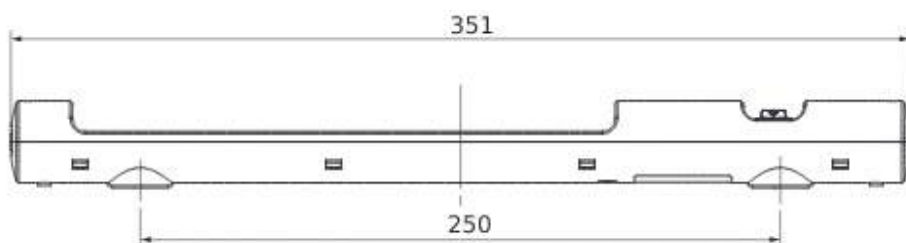




## СВЕТОДИОДНЫЕ СВЕТИЛЬНИКИ

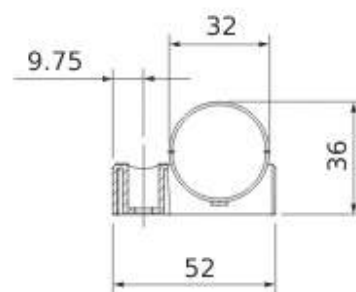
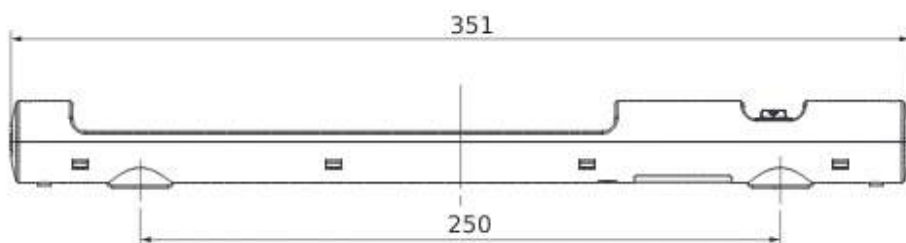
### Серия LDN

LDN-0112	
Рабочее напряжение, В	48-265 AC/DC
Способ подключения	пружинная клемма
Электрическое подключение	2 x 16 AWG
Управление	выключатель
Температура эксплуат./хран.	-30...+60 / -40...+85
Монтаж/крепление	винты
Габаритные размеры (ШВГ), мм	351 x 36 x 32
Потребляемая мощность, Вт	5
Световой поток, ЛМ	400
Спектр излуч./цвет. темп., К	дневной/6500
Тип источника/угол расс., °	светодиод / 120
Срок службы, ч	60 000
Материал корпуса	пластик
Вес, кг	0,2
Класс защиты от пораж. эл. током	II (двойн. изол.)
Степень защиты	IP 20



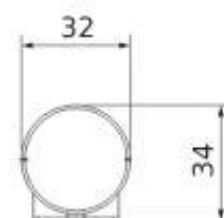
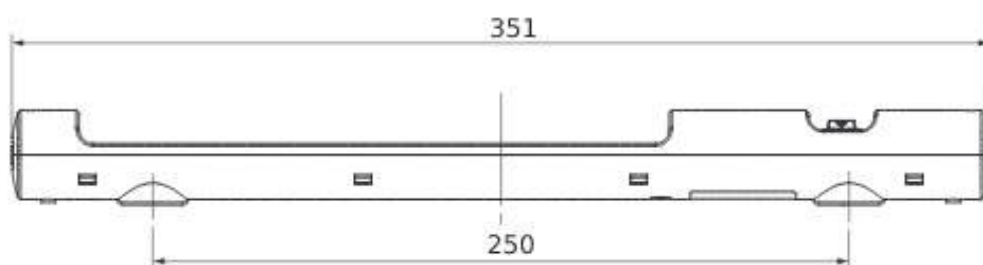

**СВЕТОДИОДНЫЕ СВЕТИЛЬНИКИ**
**Серия LDN**

<b>LDN-0122</b>	
Рабочее напряжение, В	24VDC
Способ подключения	пружинная клемма
Электрическое подключение	2 x 16 AWG
Управление	выключатель
Температура эксплуат./хран.	-30...+60 / -40...+85
Монтаж/крепление	винты
Габаритные размеры (ШВГ), мм	351 x 36 x 32
Потребляемая мощность, Вт	5
Световой поток, ЛМ	400
Спектр излуч./цвет. темп., К	дневной/6500
Тип источника/угол расс., °	светодиод / 120
Срок службы, ч	60 000
Материал корпуса	пластик
Вес, кг	0,2
Класс защиты от пораж. эл. током	II (двойн. изол.)
Степень защиты	IP 20




**СВЕТОДИОДНЫЕ СВЕТИЛЬНИКИ**
**Серия LDN**


LDN-1012	
Рабочее напряжение, В	48-265 AC/DC
Способ подключения	пружинная клемма
Электрическое подключение	2 x 16 AWG
Управление	датчик движения
Температура эксплуат./хран.	-30...+60 / -40...+85
Монтаж/крепление	магниты
Габаритные размеры (ШВГ), мм	351 x 34 x 32
Потребляемая мощность, Вт	5
Световой поток, ЛМ	400
Спектр излуч./цвет. темп., К	дневной/6500
Тип источника/угол расс., °	светодиод / 120
Срок службы, ч	60 000
Материал корпуса	пластик
Вес, кг	0,2
Класс защиты от пораж. эл. током	II (двойн. изол.)
Степень защиты	IP 20

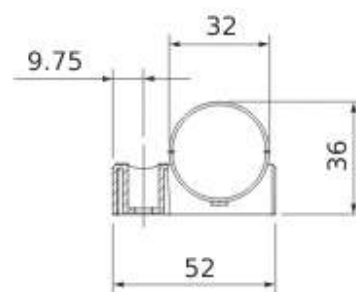
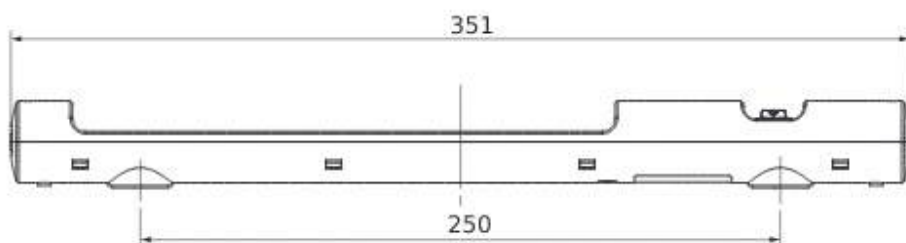




## СВЕТОДИОДНЫЕ СВЕТИЛЬНИКИ

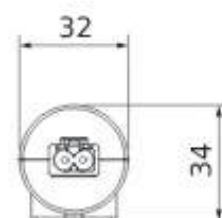
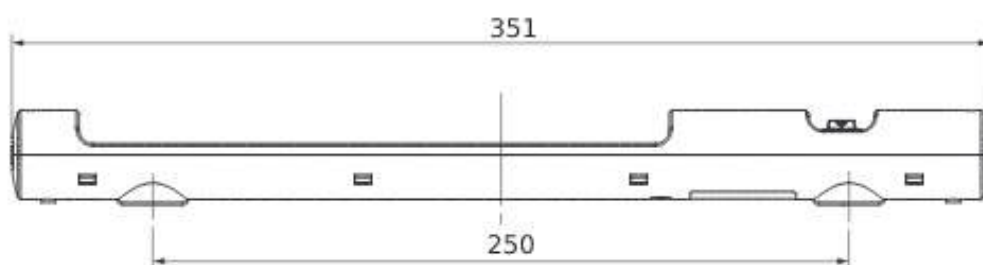
### Серия LDN

LDN-1112	
Рабочее напряжение, В	48-265 AC/DC
Способ подключения	пружинная клемма
Электрическое подключение	2 x 16 AWG
Управление	датчик движения
Температура эксплуат./хран.	-30...+60 / -40...+85
Монтаж/крепление	винты
Габаритные размеры (ШВГ), мм	351 x 36 x 32
Потребляемая мощность, Вт	5
Световой поток, ЛМ	400
Спектр излуч./цвет. темп., К	дневной/6500
Тип источника/угол расс., °	светодиод / 120
Срок службы, ч	60 000
Материал корпуса	пластик
Вес, кг	0,2
Класс защиты от пораж. эл. током	II (двойн. изол.)
Степень защиты	IP 20




**СВЕТОДИОДНЫЕ СВЕТИЛЬНИКИ**
**Серия LDN**

<b>LDN-4012</b>	
Рабочее напряжение, В	48-265 AC/DC
Способ подключения	разъем
Электрическое подключение	2 x 16 AWG
Управление	датчик движения
Температура эксплуат./хран.	-30...+60 / -40...+85
Монтаж/крепление	магниты
Габаритные размеры (ШВГ), мм	351 x 34 x 32
Потребляемая мощность, Вт	5
Световой поток, ЛМ	400
Спектр излуч./цвет. темп., К	дневной/6500
Тип источника/угол расс., °	светодиод / 120
Срок службы, ч	60 000
Материал корпуса	пластик
Вес, кг	0,2
Класс защиты от пораж. эл. током	II (двойн. изол.)
Степень защиты	IP 20

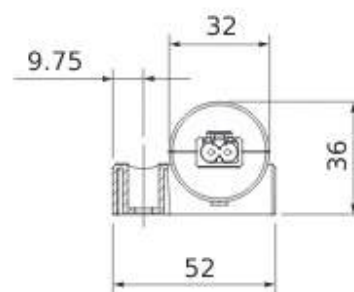
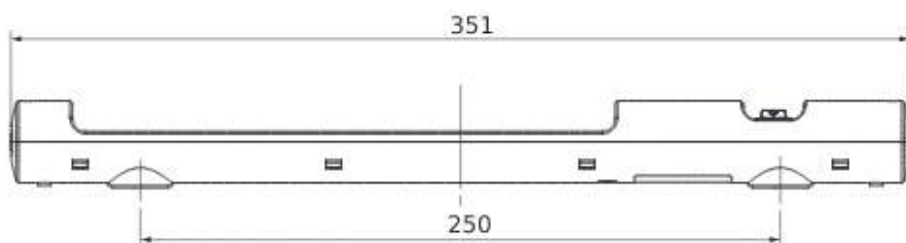




## СВЕТОДИОДНЫЕ СВЕТИЛЬНИКИ

### Серия LDN

LDN-4112	
Рабочее напряжение, В	48-265 AC/DC
Способ подключения	разъем
Электрическое подключение	2 x 16 AWG
Управление	датчик движения
Температура эксплуат./хран.	-30...+60 / -40...+85
Монтаж/крепление	винты
Габаритные размеры (ШВГ), мм	351 x 36 x 32
Потребляемая мощность, Вт	5
Световой поток, ЛМ	400
Спектр излуч./цвет. темп., К	дневной/6500
Тип источника/угол расс., °	светодиод / 120
Срок службы, ч	60 000
Материал корпуса	пластик
Вес, кг	0,2
Класс защиты от пораж. эл. током	II (двойн. изол.)
Степень защиты	IP 20

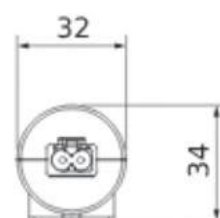
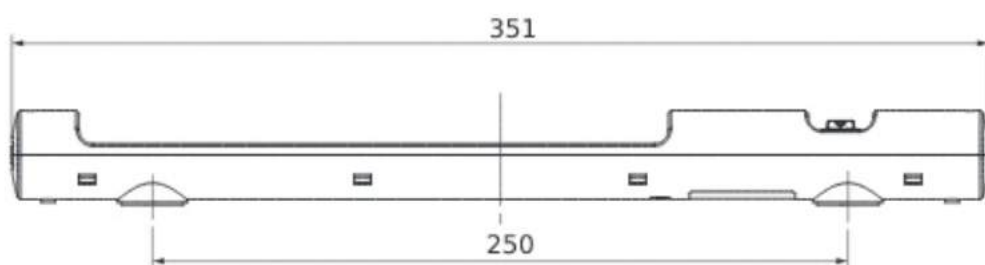




## СВЕТОДИОДНЫЕ СВЕТИЛЬНИКИ

### Серия LDN

LDN-5000	
Рабочее напряжение, В	АС/DC 48-265
Способ подключения	разъем
Электрическое подключение	2 x 16 AWG
Управление	выключатель
Температура эксплуат./хран.	-30...+60 / -40...+85
Монтаж/крепление	магниты
Габаритные размеры (ШВГ), мм	351 x 34 x 32
Потребляемая мощность, Вт	5
Световой поток, ЛМ	400
Спектр излуч./цвет. темп., К	дневной/6500
Тип источника/угол расс., °	светодиод / 120
Срок службы, ч	60000
Материал корпуса	пластик
Вес, кг	0,2
Класс защиты от пораж. эл. током	II (двойн. изол.)
Степень защиты	IP 20

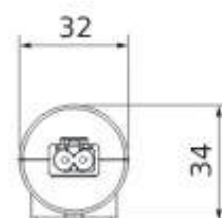
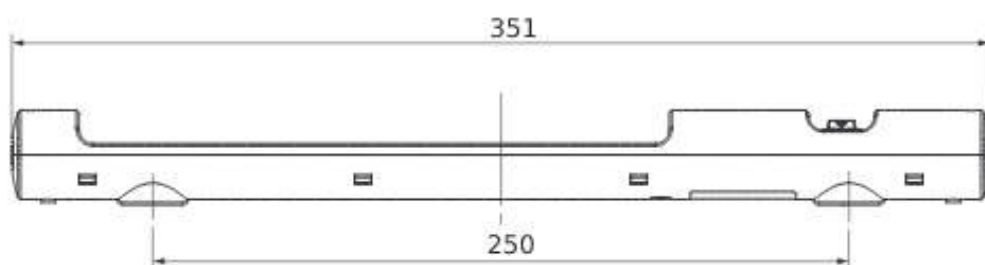




## СВЕТОДИОДНЫЕ СВЕТИЛЬНИКИ

### Серия LDN

LDN-5012	
Рабочее напряжение, В	48-265 AC/DC
Способ подключения	разъем
Электрическое подключение	2 x 16 AWG
Управление	выключатель
Температура эксплуат./хран.	-30...+60 / -40...+85
Монтаж/крепление	магниты
Габаритные размеры (ШВГ), мм	351 x 34 x 32
Потребляемая мощность, Вт	5
Световой поток, ЛМ	400
Спектр излуч./цвет. темп., К	дневной/6500
Тип источника/угол расс., °	светодиод / 120
Срок службы, ч	60 000
Материал корпуса	пластик
Вес, кг	0,2
Класс защиты от пораж. эл. током	II (двойн. изол.)
Степень защиты	IP 20

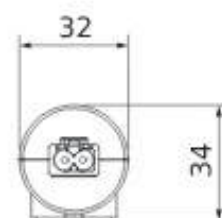
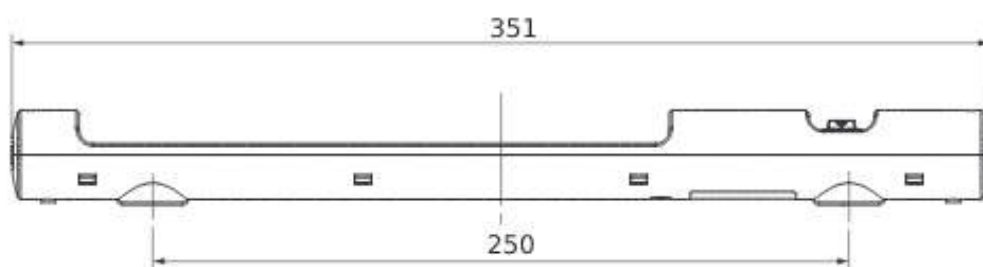




## СВЕТОДИОДНЫЕ СВЕТИЛЬНИКИ

### Серия LDN

LDN-5022	
Рабочее напряжение, В	24VDC
Способ подключения	разъем
Электрическое подключение	2 x 16 AWG
Управление	выключатель
Температура эксплуат./хран.	-30...+60 / -40...+85
Монтаж/крепление	магниты
Габаритные размеры (ШВГ), мм	351 x 34 x 32
Потребляемая мощность, Вт	5
Световой поток, ЛМ	400
Спектр излуч./цвет. темп., К	дневной/6500
Тип источника/угол расс., °	светодиод / 120
Срок службы, ч	60 000
Материал корпуса	пластик
Вес, кг	0,2
Класс защиты от пораж. эл. током	II (двойн. изол.)
Степень защиты	IP 20

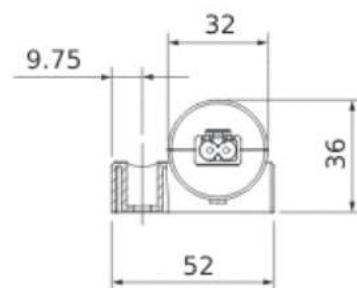
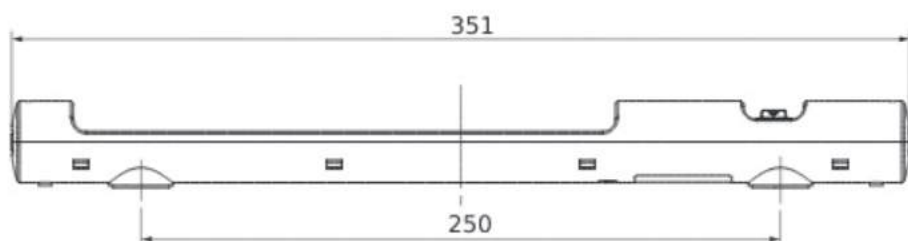




## СВЕТОДИОДНЫЕ СВЕТИЛЬНИКИ

### Серия LDN

LDN-5100	
Рабочее напряжение, В	АС/DC 48-265
Способ подключения	разъем
Электрическое подключение	2 x 16 AWG
Управление	выключатель
Температура эксплуат./хран.	-30...+60 / -40...+85
Монтаж/крепление	винты
Габаритные размеры (ШВГ), мм	351 x 34 x 32
Потребляемая мощность, Вт	5
Световой поток, ЛМ	400
Спектр излуч./цвет. темп., К	дневной/6500
Тип источника/угол расс., °	светодиод / 120
Срок службы, ч	60000
Материал корпуса	пластик
Вес, кг	0,2
Класс защиты от пораж. эл. током	II (двойн. изол.)
Степень защиты	IP 20

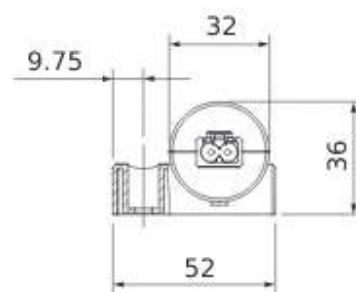
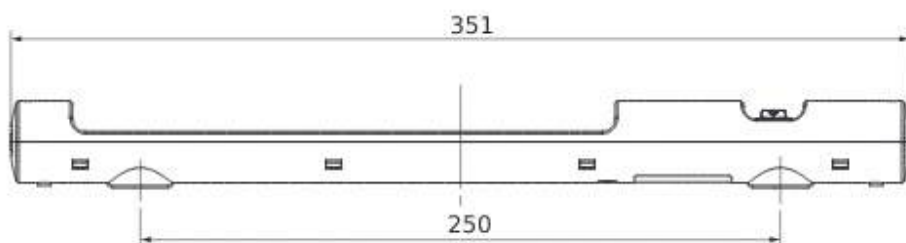




## СВЕТОДИОДНЫЕ СВЕТИЛЬНИКИ

### Серия LDN

LDN-5112	
Рабочее напряжение, В	48-265 AC/DC
Способ подключения	разъем
Электрическое подключение	2 x 16 AWG
Управление	выключатель
Температура эксплуат./хран.	-30...+60 / -40...+85
Монтаж/крепление	винты
Габаритные размеры (ШВГ), мм	351 x 36 x 32
Потребляемая мощность, Вт	5
Световой поток, ЛМ	400
Спектр излуч./цвет. темп., К	дневной/6500
Тип источника/угол расс., °	светодиод / 120
Срок службы, ч	60 000
Материал корпуса	пластик
Вес, кг	0,2
Класс защиты от пораж. эл. током	II (двойн. изол.)
Степень защиты	IP 20

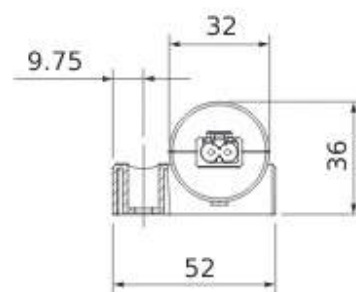
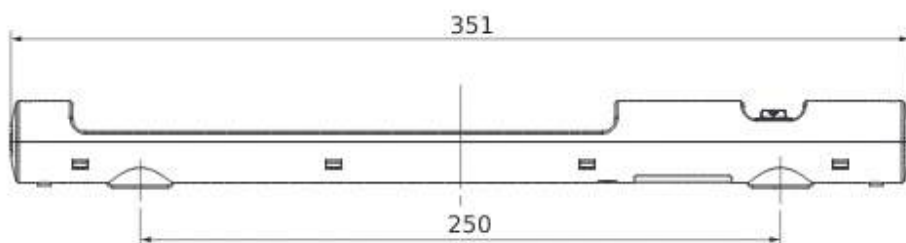




## СВЕТОДИОДНЫЕ СВЕТИЛЬНИКИ

### Серия LDN

LDN-5122	
Рабочее напряжение, В	24VDC
Способ подключения	разъем
Электрическое подключение	2 x 16 AWG
Управление	выключатель
Температура эксплуат./хран.	-30...+60 / -40...+85
Монтаж/крепление	винты
Габаритные размеры (ШВГ), мм	351 x 36 x 32
Потребляемая мощность, Вт	5
Световой поток, ЛМ	400
Спектр излуч./цвет. темп., К	дневной/6500
Тип источника/угол расс., °	светодиод / 120
Срок службы, ч	60 000
Материал корпуса	пластик
Вес, кг	0,2
Класс защиты от пораж. эл. током	II (двойн. изол.)
Степень защиты	IP 20

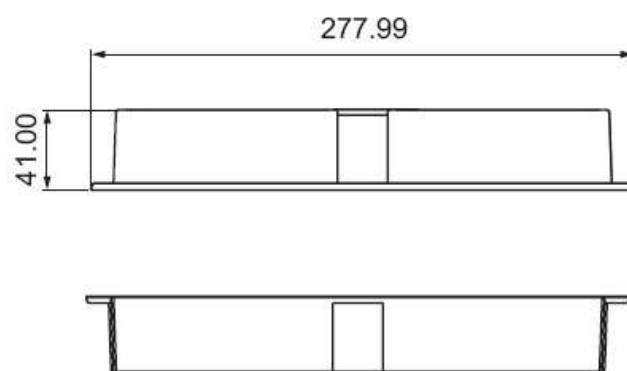
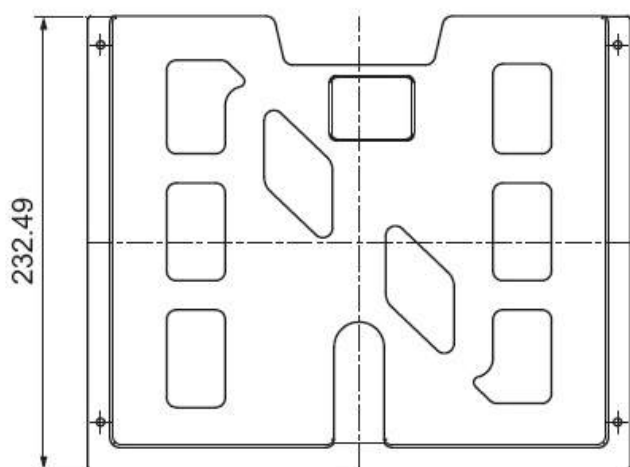




## ДЕРЖАТЕЛЬ ДЛЯ ДОКУМЕНТОВ

Серия

Габаритные размеры ШВГ мм	х х
Материал	Пластик
Формат документа	A
Монтаж	Винты и или клеякая лента
Цвет	
Максимальный вес кг	



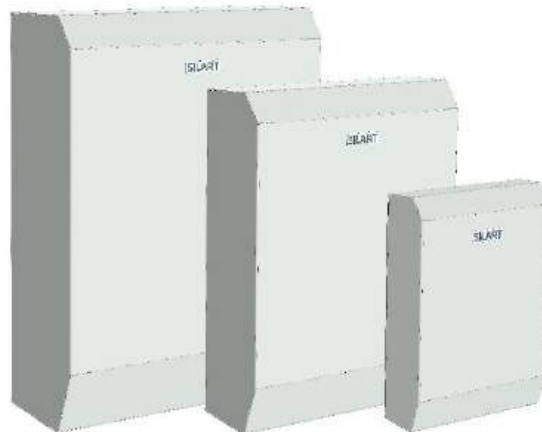


## Защитные кожухи

### Серия KFV

Полностью защищают фильтрующие вентиляторы и фильтры от осадков

- Сохраняют возможность замены фильтра
- Прочный стальной корпус
- Совместимы с продукцией серии SLV, SLF, NLV, NLF.



Модель	KFV-150-00	KFV-250-00	KFV-300-00
Габаритные размеры (ШВГ), мм	204 x 204 x 101	204 x 204 x 101	204 x 204 x 101
Способ монтажа	Винтовое крепление		
Материал корпуса	Сталь		
Получаемая степень защиты	IP56		
Покрытие	Порошковая окраска RAL7035		
Вес, кг	1,3	2,8	3,9
Совместимые модели	SLV-1XXX; NLV-1XXX; SLF-10X; NLF-10X; SLF-15X; SLF-15X	SLV-2XXX; NLV-2XXX; SLF-20X; NLF-20X; SLF-25X; SLF-25X	SLV-3XXX; NLV-3XXX; SLF-30X; NLF-30X

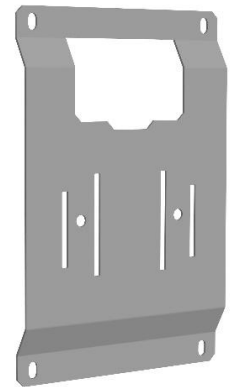
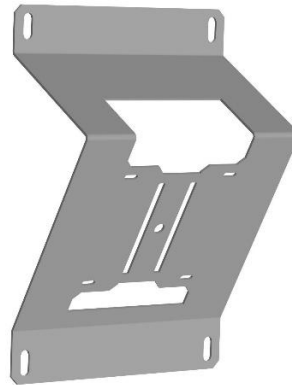
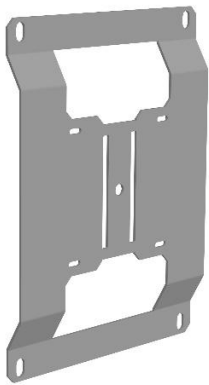


## АКСЕССУАРЫ

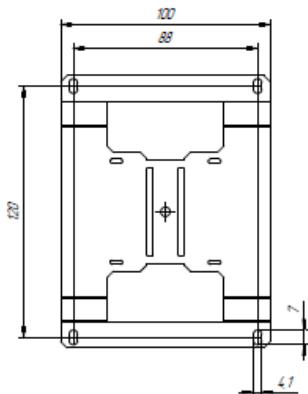
### МОНТАЖНЫЕ РАМКИ К НАГРЕВАТЕЛЯМ С ВЕНТИЛЯТОРОМ СЕРИИ SNV

	MRM-600	MRM-630	MRM-800
Габаритные размеры изделия, мм	100 x 130 x 7,7	100 x 142 x 48,4	103 x 152,5 x 7,7
Габаритные размеры с установленным нагревателем, мм	100 x 136 x 94	100 x 154 x 117	103 x 152,5 x 117,3
Положение нагревателя	прямое	наклонное, угол наклона 30°	прямое
Материал	нержавеющая сталь		
Способ крепления	винтовое крепление		
Совместимость с моделями SNV	SNV-615-000, SNV-620-000, SNV-635-000, SNV-640-000, SNV-633-220, SNV-633-440, SNV-6150-00T, SNV-6200-00T, SNV-6250-00T, SNV-6250-01T, SNV-6350-00T, SNV-6350-01T, SNV-6400-00T, SNV-6400-01T	SNV-615-000, SNV-620-000, SNV-635-000, SNV-640-000, SNV-633-220, SNV-633-440, SNV-6150-00T, SNV-6200-00T, SNV-6250-00T, SNV-6250-01T, SNV-6350-00T, SNV-6350-01T, SNV-6400-00T, SNV-6400-01T	SNV-860-000, SNV-880-000, SNV-880-440, SNV-8450-00T, SNV-8600-00T, SNV-8800-00T

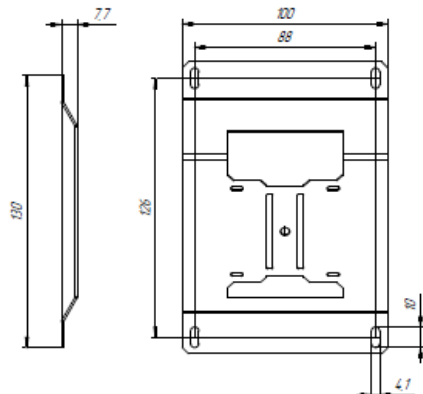
Данные актуальны на дату предоставления документа.



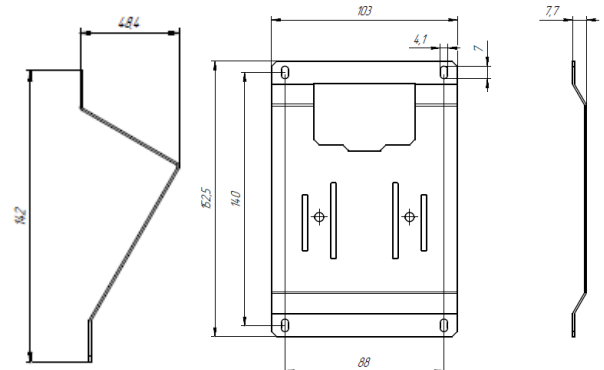
MRM-600



MRM-630



MRM-800





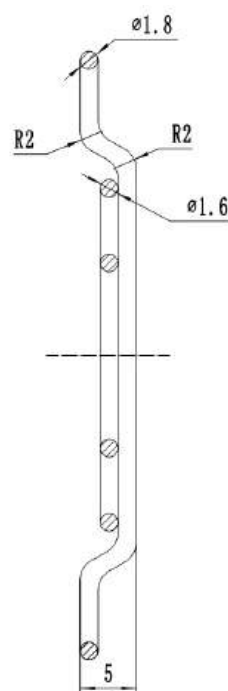
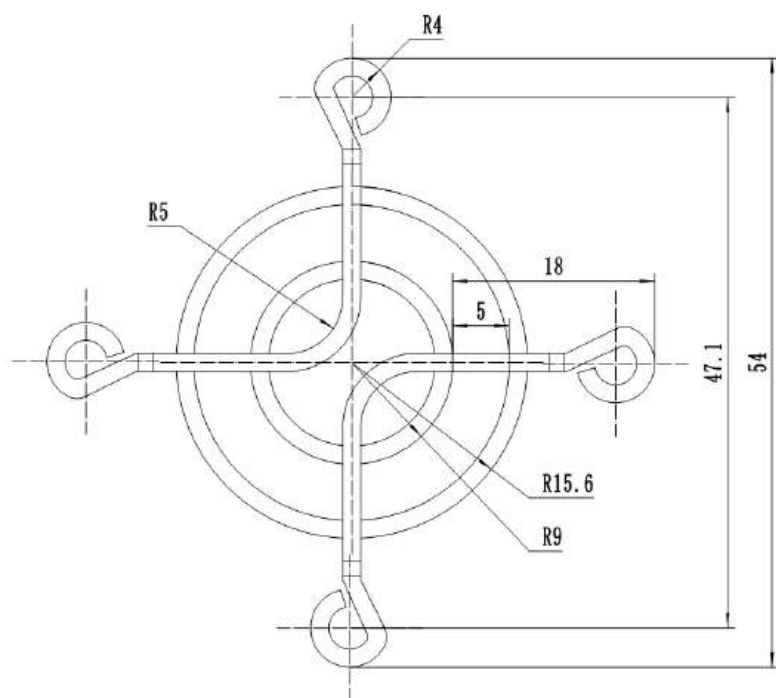
## Защитные решетки

### Серия GL



GL-040	
Габаритные размеры (ШВГ), мм	40x40x5
Диаметр закрываемого отверстия, мм	30
Материал корпуса	Сталь
Вес, кг	0.003
Крепление	винт, d = 3/4 мм

Данные актуальны на дату предоставления документа



EAC





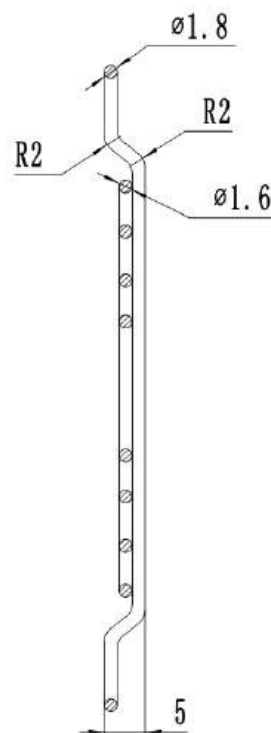
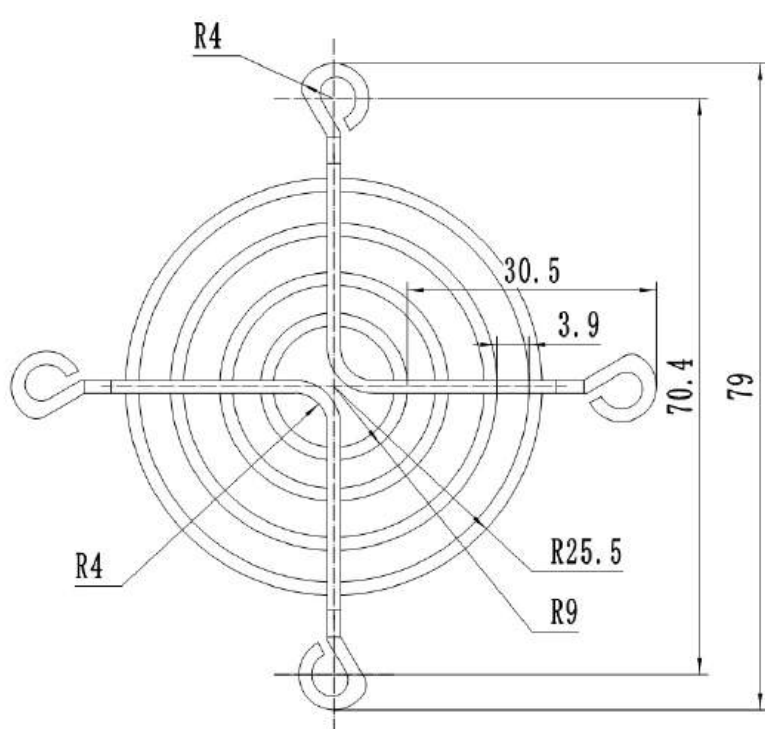
## Защитные решетки

### Серия GL



GL-060	
Габаритные размеры (ШВГ), мм	60x60x5
Диаметр закрываемого отверстия, мм	55
Материал корпуса	Сталь
Вес, кг	0.01
Крепление	винт, d = 4 мм

Данные актуальны на дату предоставления документа



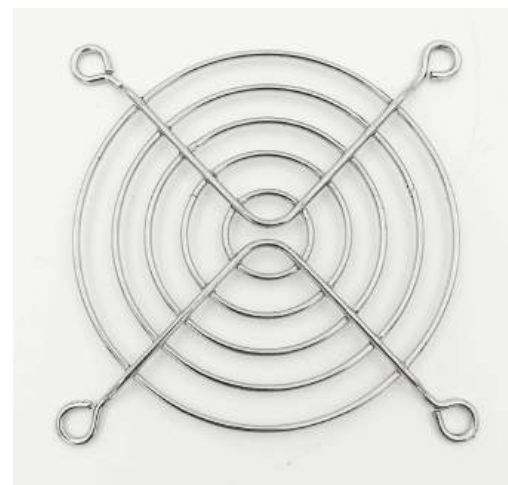
EAC





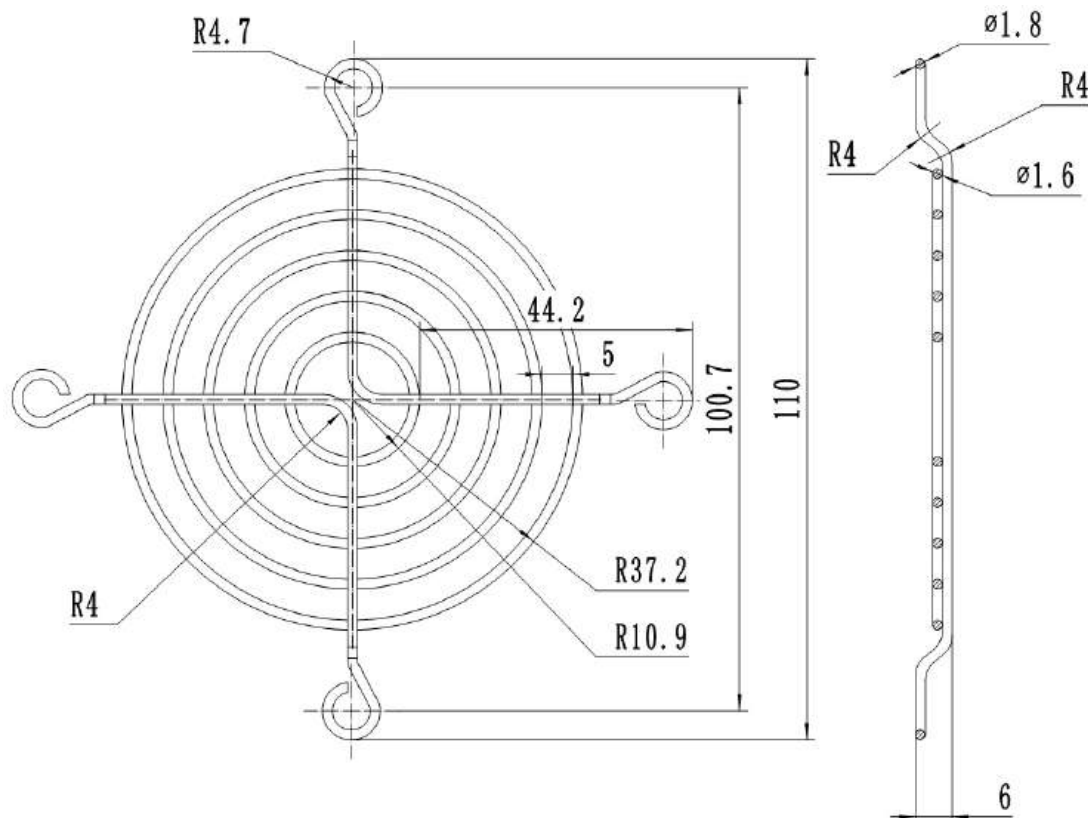
## Защитные решетки

### Серия GL



GL-080	
Габаритные размеры (ШВГ), мм	80x80x6
Диаметр закрываемого отверстия, мм	75
Материал корпуса	Сталь
Вес, кг	0.015
Крепление	винт, d = 4 мм

Данные актуальны на дату предоставления документа



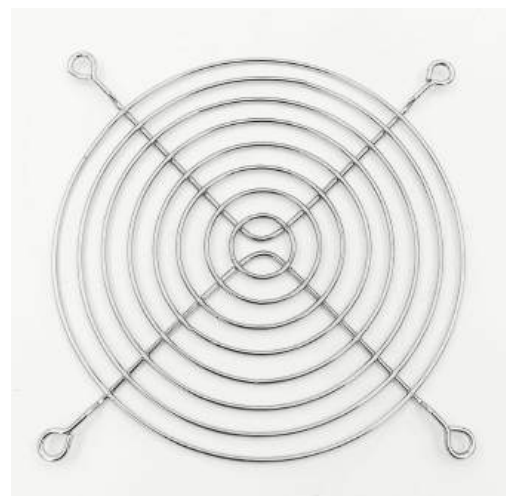
EAC





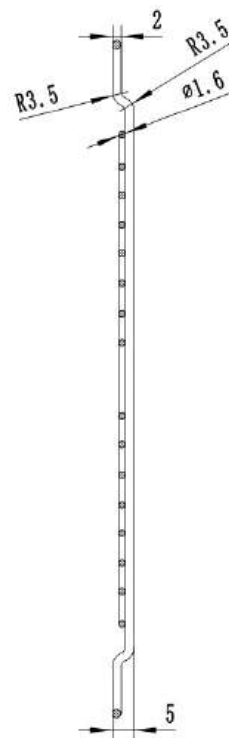
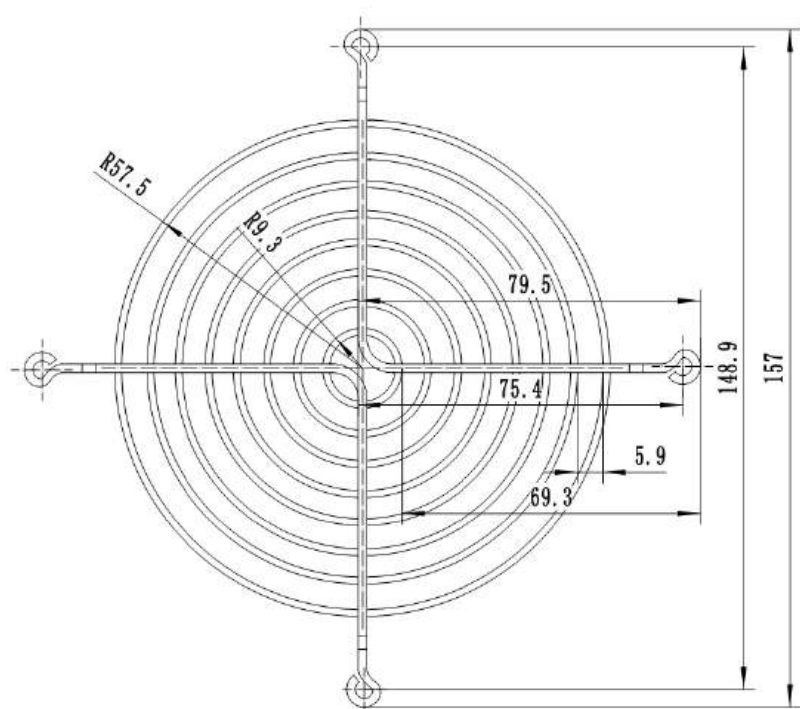
## Защитные решетки

### Серия GL



GL-120	
Габаритные размеры (ШВГ), мм	120x120x5
Диаметр закрываемого отверстия, мм	115
Материал корпуса	Сталь
Вес, кг	0.03
Крепление	винт, d = 4 мм

Данные актуальны на дату предоставления документа



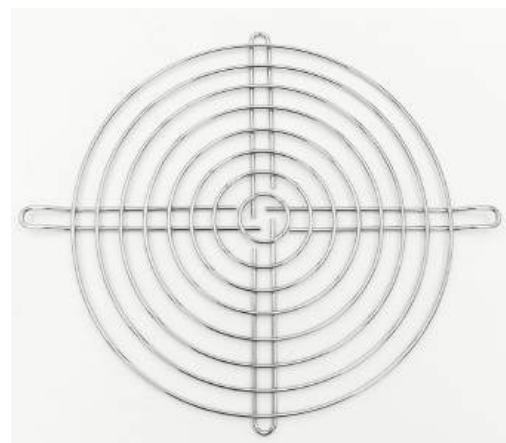
**EAC**





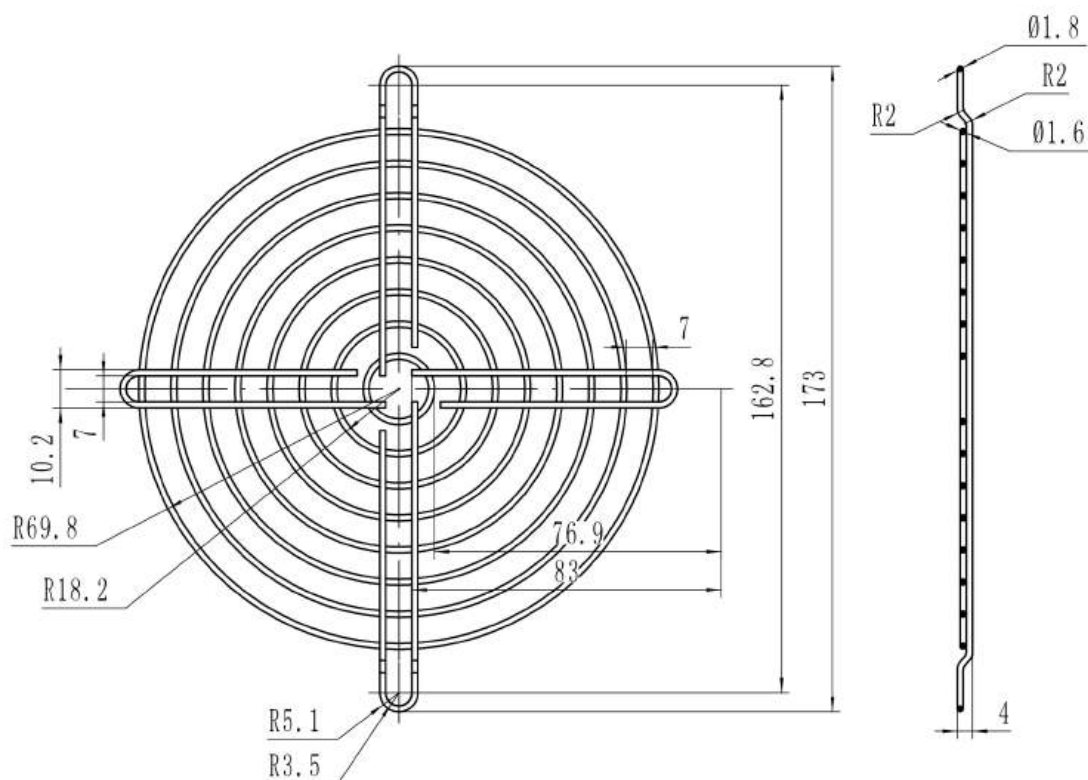
## Защитные решетки

### Серия GL



GL-145	
Габаритные размеры (ШВГ), мм	145x145x4
Диаметр закрываемого отверстия, мм	138
Материал корпуса	Сталь
Вес, кг	0.041
Крепление	винт, d = 4 мм

Данные актуальны на дату предоставления документа



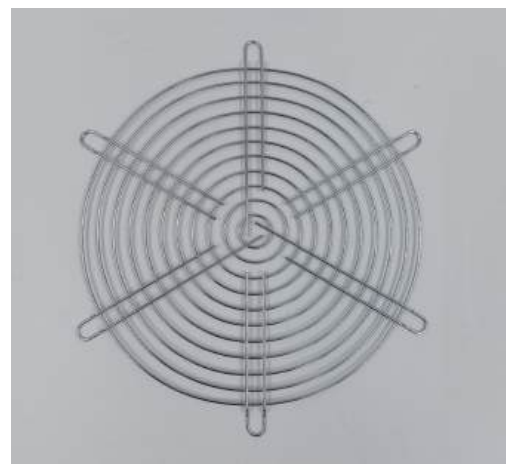
EAC





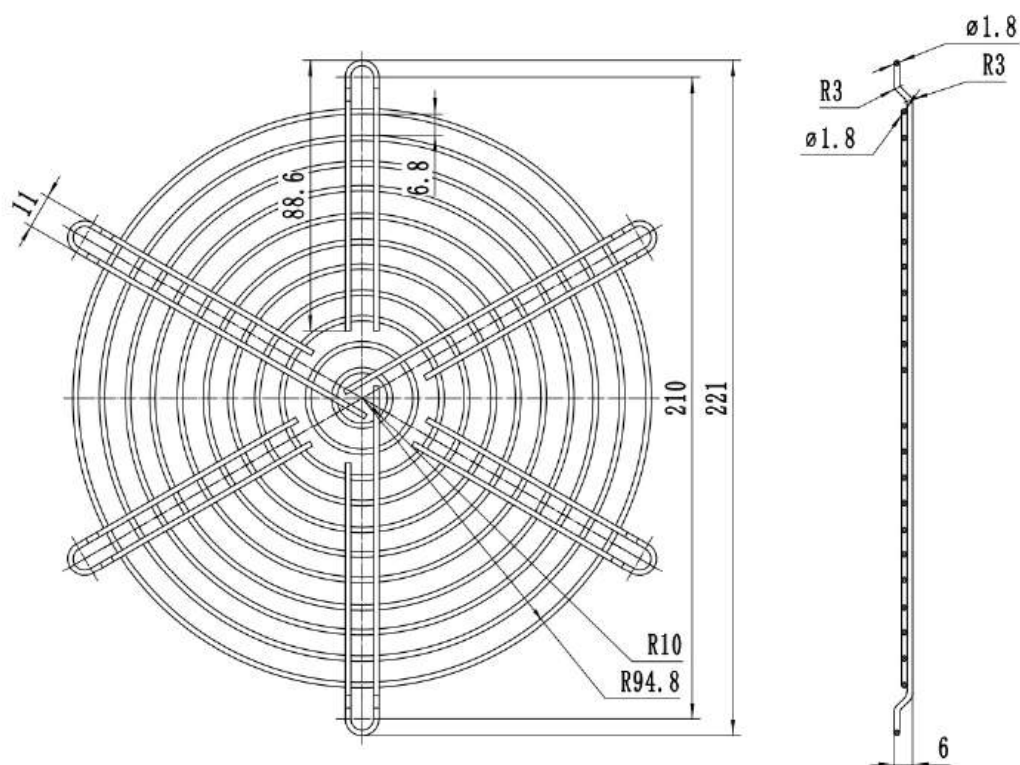
## Защитные решетки

### Серия GL



GL-220	
Габаритные размеры (ШВГ), мм	210x210x6
Диаметр закрываемого отверстия, мм	205
Материал корпуса	Сталь
Вес, кг	0.083
Крепление	винт, d = 4 мм

Данные актуальны на дату предоставления документа



EAC





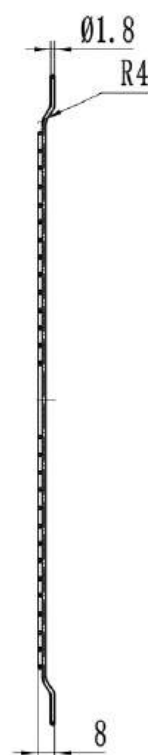
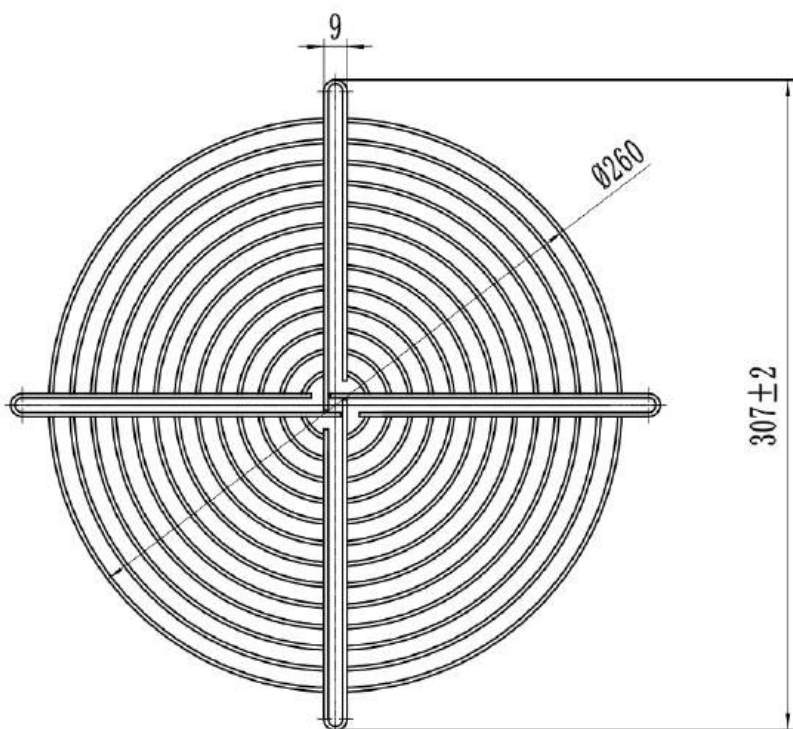
## Защитные решетки

### Серия GL



GL-280	
Габаритные размеры (ШВГ), мм	265x265x8
Диаметр закрываемого отверстия, мм	260
Материал корпуса	Сталь
Вес, кг	0.154
Крепление	винт, d = 5 мм

Данные актуальны на дату предоставления документа



EAC

