

Дата составления: 22.05.2026



Технический каталог новинок



+7 (499) 229-60-00 | info@silart.com | www.silart.com

Оглавление

SLR-002B-001 - 3

HEX-A015-000 - 4

HEX-A035-000 - 5

HEX-A042-000 - 6

STA-A120-200 - 7

STA-A120-210 - 8

STA-A120-400 - 9

STA-A120-410 - 10

STA-A210-200 - 11

STA-A210-210 - 12

STA-A210-400 - 13

STA-A210-410 - 14

STA-A320-200 - 15

STA-A320-210 - 16

STA-A320-400 - 17

STA-A320-410 - 18

STA-A400-200 - 19

STA-A400-210 - 20

STA-A400-400 - 21

STA-A400-410 - 22

NLV-1600 - 23

NLV-1601 - 24

NLV-2800 - 25

NLV-2800 - 26

KR133-A22HE - 27

KR175-A22HE - 28

KR190-A22HE - 29

KR220-A22HE - 30

SNV-8500-02T - 31

SNV-S160-02T - 32

TBS-R140 - 33

TBS-R160 - 34

TBS-R240 - 35

TBS-R260 - 36

TSN-560 - 37

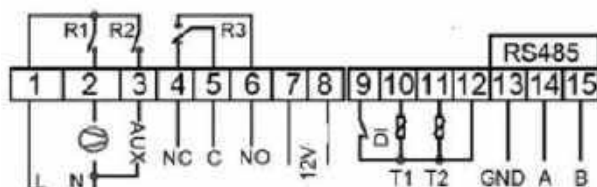
КОНТРОЛЛЕР ПАНЕЛЬНЫЙ

Серия SLR

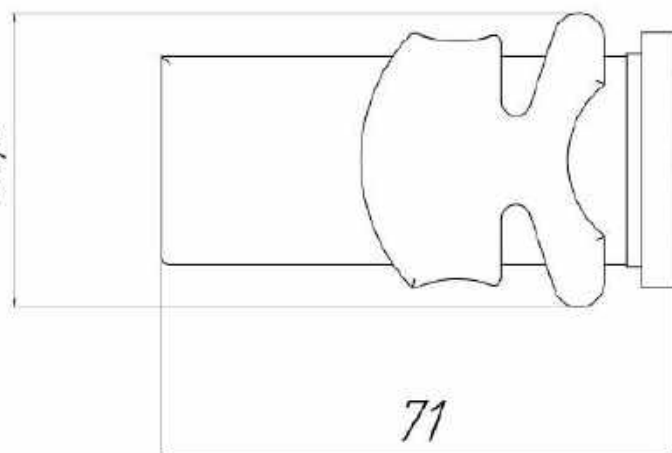
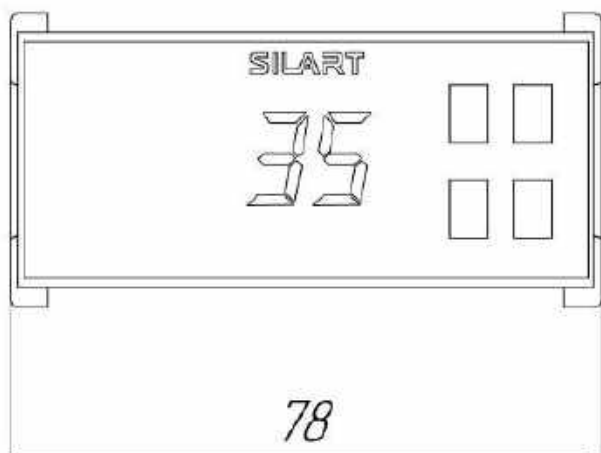
SLR-002B-001

Функция	Охлаждение, обогрев, аварийная сигнализация
Тип датчика температуры	NTC, 10K
Диапазон уставок, °C	15 ... 50 (охлаждение), 0 ... 20 (нагрев)
Рабочая температура, °C	-10 ... 45
Гистерезис, °C	1 ... 20 (Регулируемый)
Коммутационная способность (охлаждение; обогрев; авар.сух.контакт)	16A/250V AC; 10A/250V AC; 3A/250V AC
Габариты (ШxВxГ, мм)	78x34,5x71
Монтажный вырез (мм)	71x29
Степень защиты	IP65 (только передняя панель)
Материал корпуса	PC + ABS, негорючий
Электрическое подключение	2 x 1.5 мм ² , 1 x 2.5 мм ²
Дополнительно	RS485 Modbus, дискретный вход датчика открытия двери
Номинальное напряжение, В	9В AC/ 12В DC

Данные актуальны на 6 мая 2026 года



- R1 - Устройство охлаждения
- R2 - Устройство обогрева
- R3 - Аварийный сухой контакт
- 7-8 - Электропитание контроллера
- T1 - Основной датчик температуры 10K
- T2 - Вспомогательный датчик 10K



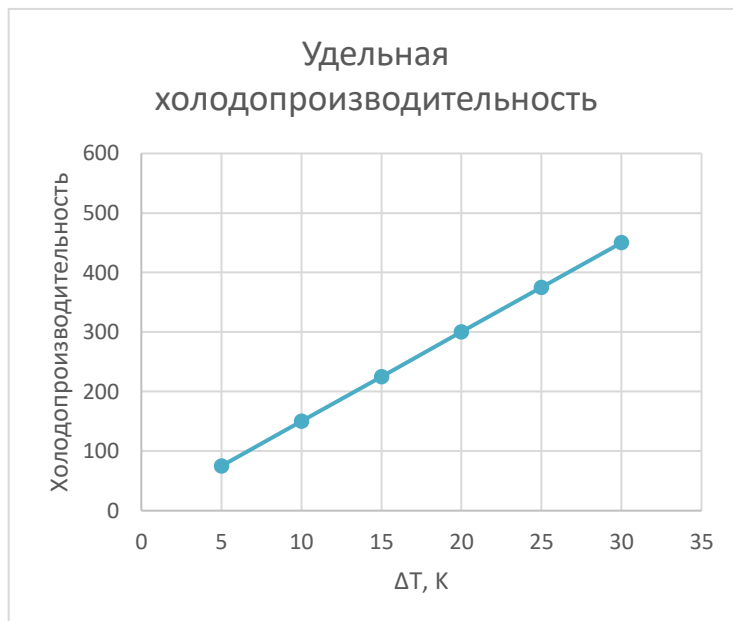
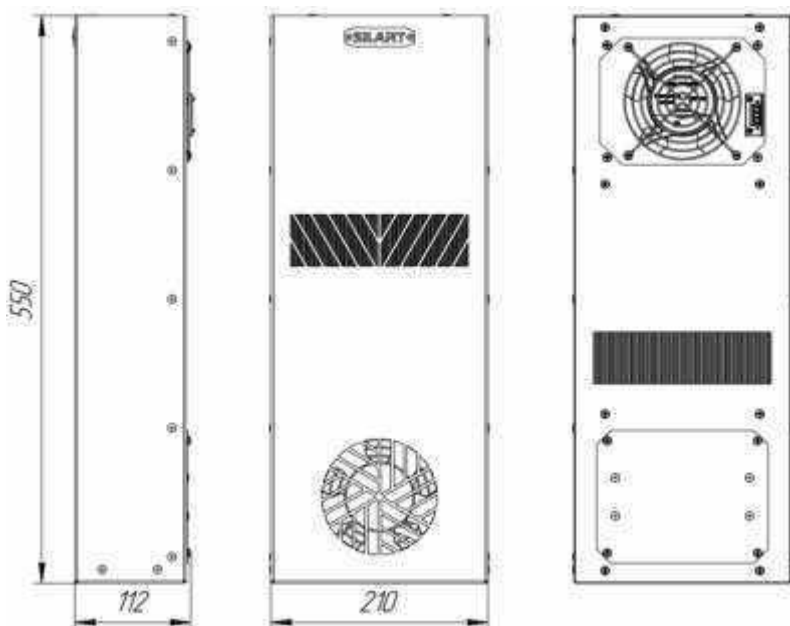
ПРОМЫШЛЕННЫЕ ТЕПЛООБМЕННИКИ

Серия HEX

HEX-A015-000

Удельная холодопроизводительность, (Вт/К)	15
Номинальное напряжение (В)	230-1-50/60
Рабочая сила тока (А)	0,26
Электрическое подключение	Разъемная клеммная колодка, провод до 2 мм ²
Влажность	5-95
Диапазон температур окружающей среды (°C)	-40 ... +60
Температура хранения (°C)	-40 ... +70
Степень защиты	IP65
Габаритные размеры (ШхВхГ), мм	210 x 550 x 112
Вес (кг)	6,6
Монтаж	Навесной

Данные актуальны на 22.05.2026

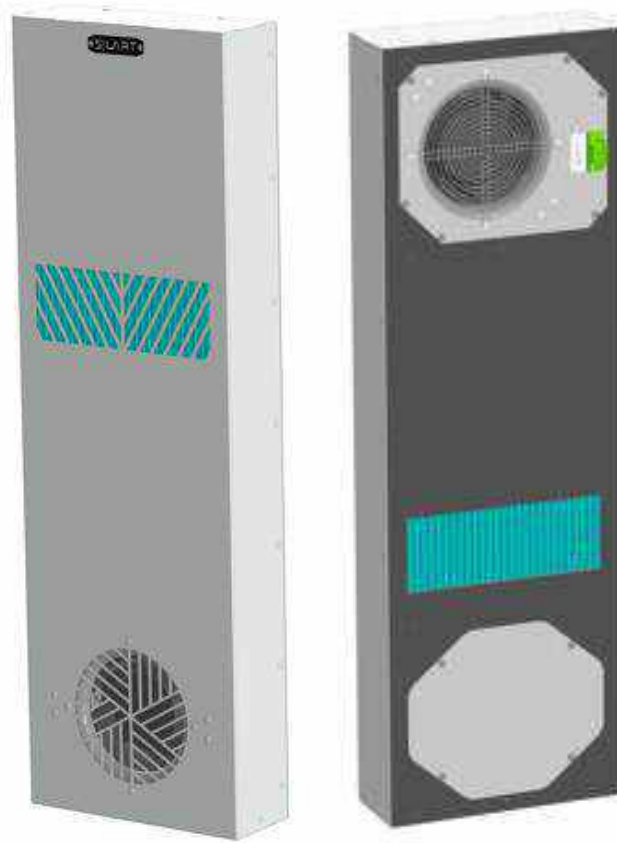


ПРОМЫШЛЕННЫЕ ТЕПЛООБМЕННИКИ

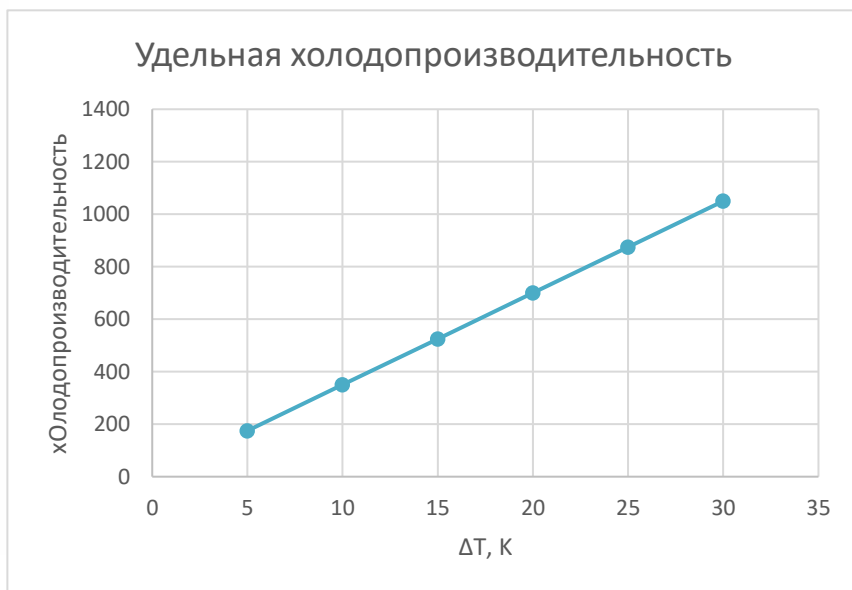
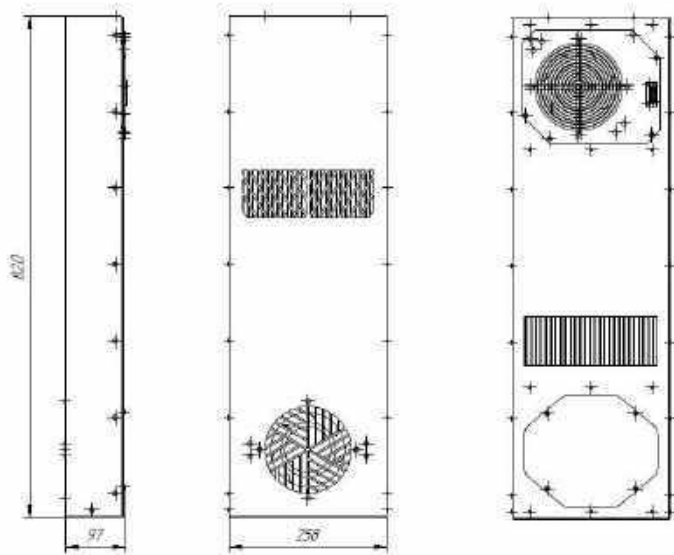
Серия HEX

HEX-A035-000

Удельная холодопроизводительность, (Вт/К)	35
Номинальное напряжение (В)	230-1-50/60
Рабочая сила тока (А)	1
Электрическое подключение	Разъемная клеммная колодка, провод до 2 мм ²
Влажность	5-95
Диапазон температур окружающей среды (°C)	-40 ... +60
Температура хранения (°C)	-40 ... +70
Степень защиты	IP65
Габаритные размеры (ШхВхГ), мм	258 x 820 x 97
Вес (кг)	11,2
Монтаж	Навесной



Данные актуальны на 22.05.2026



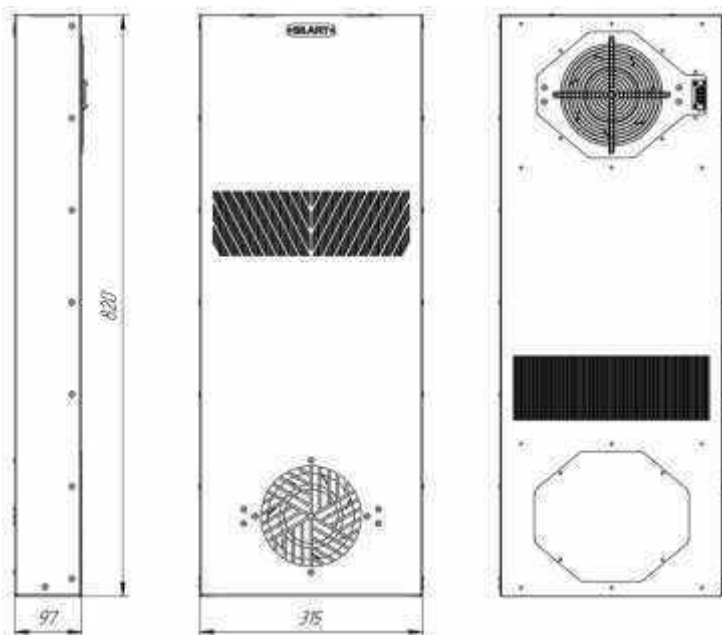
ПРОМЫШЛЕННЫЕ ТЕПЛООБМЕННИКИ

Серия HEX

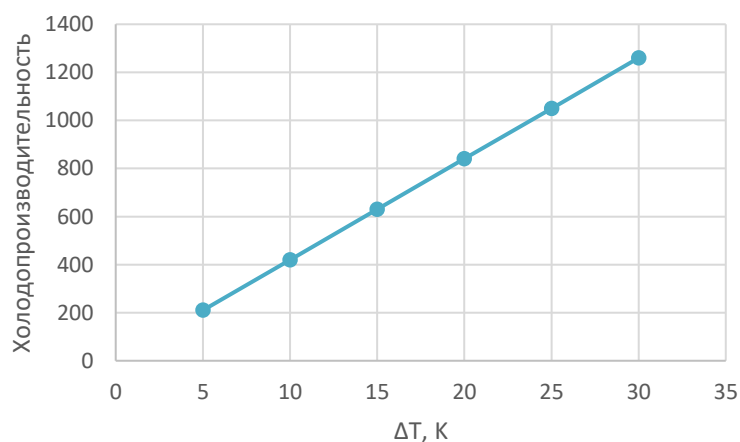
HEX-A042-000

Удельная холодопроизводительность, (Вт/К)	42
Номинальное напряжение (В)	230-1-50/60
Рабочая сила тока (А)	1
Электрическое подключение	Разъемная клеммная колодка, провод до 2 мм ²
Влажность	5-95
Диапазон температур окружающей среды (°С)	-40 ... +60
Температура хранения (°С)	-40 ... +70
Степень защиты	IP65
Габаритные размеры (ШхВхГ), мм	315 x 820 x 97
Вес (кг)	13,9
Монтаж	Навесной

Данные актуальны на 22.05.2026



Удельная холодопроизводительность



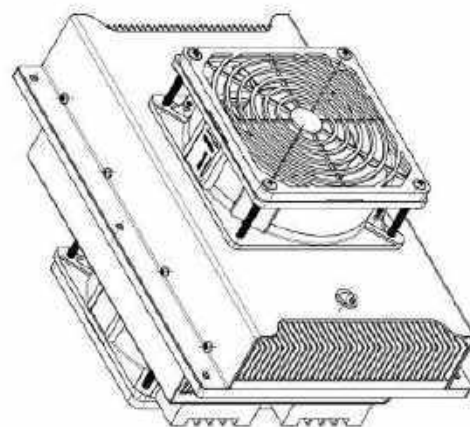
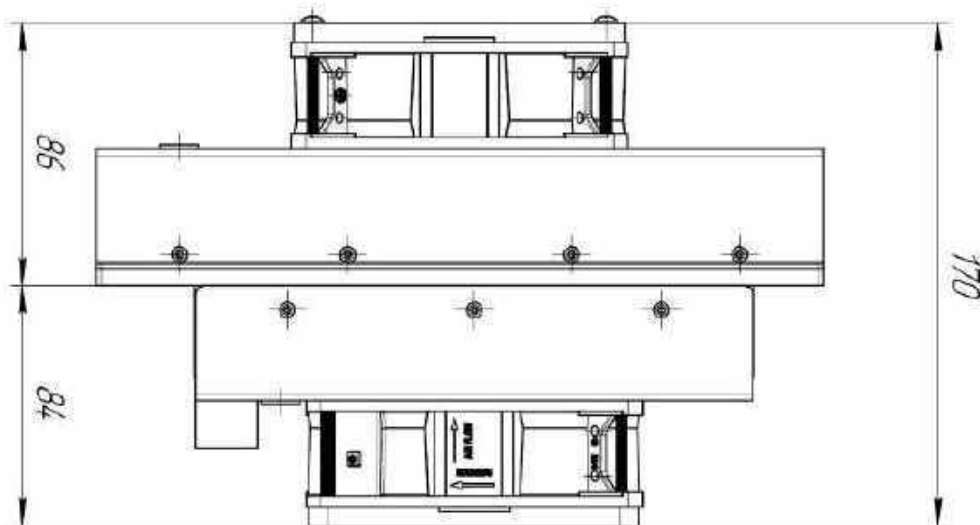
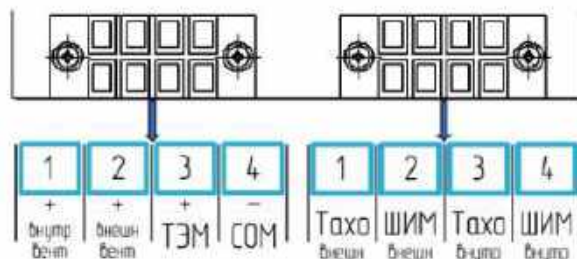
ТЕРМОЭЛЕКТРИЧЕСКИЕ КОНДИЦИОНЕРЫ

Серия STA

STA-A120-200

Холодопроизводительность (Вт)	120
Относительная влажность, %	5 - 95
Электрическое подключение	Винтовая барьерная клемма
Температура хранения, °C	-40 ... +70
Рабочая температура, °C	-10 ... +70
Номинальное напряжение, В	24
Пусковой ток (А)	10.7
Раб. ток (А)	6.1
Рабочая сила тока (наружн./внутр.), А	0.61/0.48
Габаритные размеры (ШВГ), мм	190 x 260 x 170
Монтажный вырез (мм)	230 x 163
Монтаж	Полуутопленный
Материал корпуса	AISI304
Вес (кг)	4.5
Степень защиты	IP55
Дренаж для отвода конденсата	Опция

Данные актуальны на 19 мая 2026 года



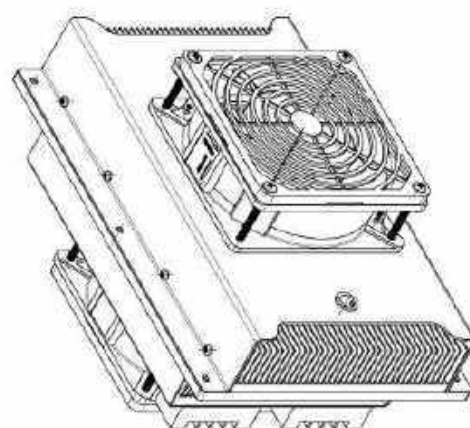
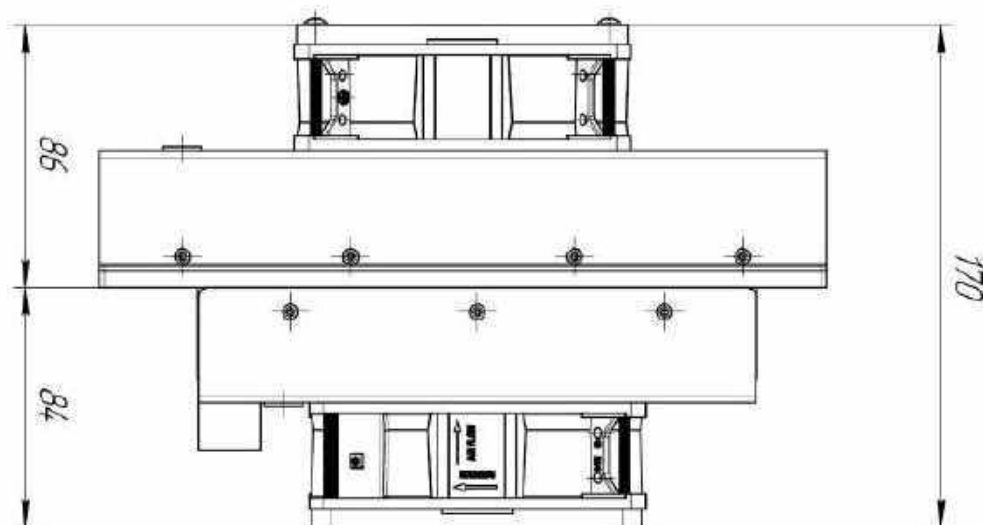
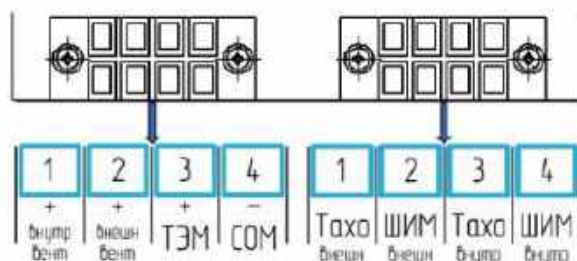
ТЕРМОЭЛЕКТРИЧЕСКИЕ КОНДИЦИОНЕРЫ

Серия STA

STA-A120-210

Холодопроизводительность (Вт)	120
Относительная влажность, %	5 - 95
Электрическое подключение	Винтовая барьерная клемма
Температура хранения, °С	-40 ... +70
Рабочая температура, °С	-10 ... +70
Номинальное напряжение, В	24
Пусковой ток (А)	10.7
Раб. ток (А)	6.1
Рабочая сила тока (наружн./внутр.), А	0.61/0.48
Габаритные размеры (ШВГ), мм	190 x 260 x 170
Монтажный вырез (мм)	230 x 163
Монтаж	Полуутропленный
Материал корпуса	Сталь, порошковая окраска RAL7035
Вес (кг)	4.5
Степень защиты	IP55
Дренаж для отвода конденсата	Опция

Данные актуальны на 19 мая 2026 года



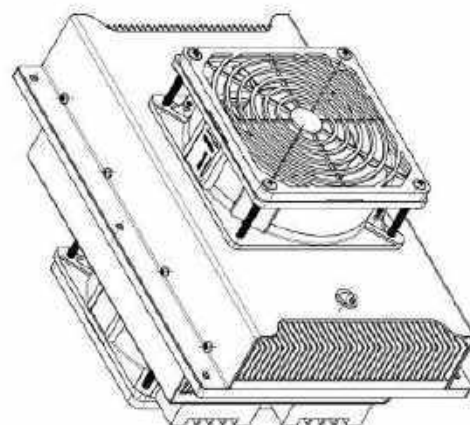
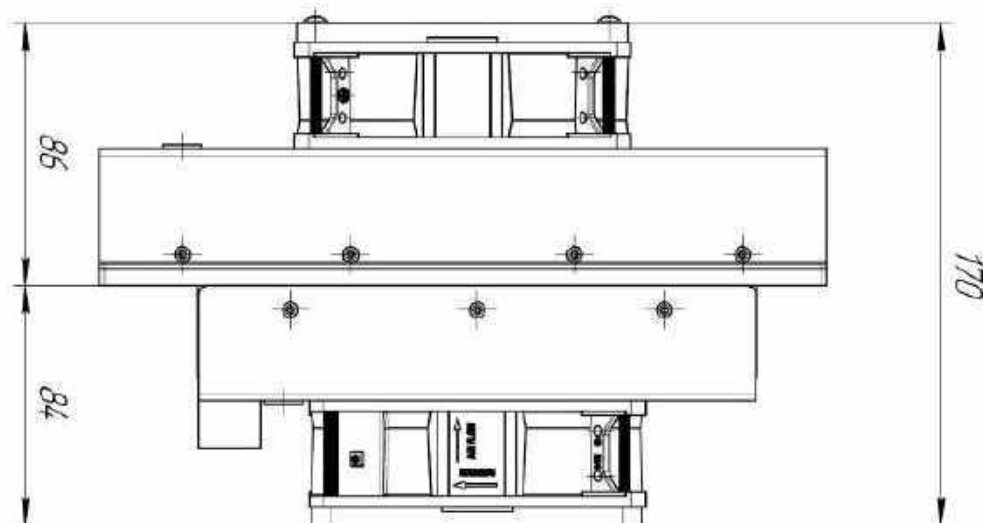
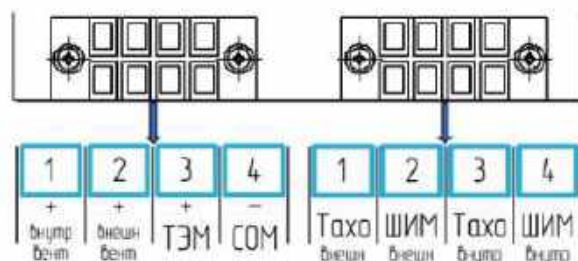
ТЕРМОЭЛЕКТРИЧЕСКИЕ КОНДИЦИОНЕРЫ

Серия STA

STA-A120-400

Холодопроизводительность (Вт)	120
Относительная влажность, %	5 - 95
Электрическое подключение	Винтовая барьерная клемма
Температура хранения, °С	-40 ... +70
Рабочая температура, °С	-10 ... +70
Номинальное напряжение, В	48
Пусковой ток (А)	5.4
Раб. ток (А)	2.75
Рабочая сила тока (наружн./внутр.), А	0.44/0.31
Габаритные размеры (ШВГ), мм	190 x 260 x 170
Монтажный вырез (мм)	230 x 163
Монтаж	Полуутопленный
Материал корпуса	AISI304
Вес (кг)	4.5
Степень защиты	IP55
Дренаж для отвода конденсата	Опция

Данные актуальны на 19 мая 2026 года



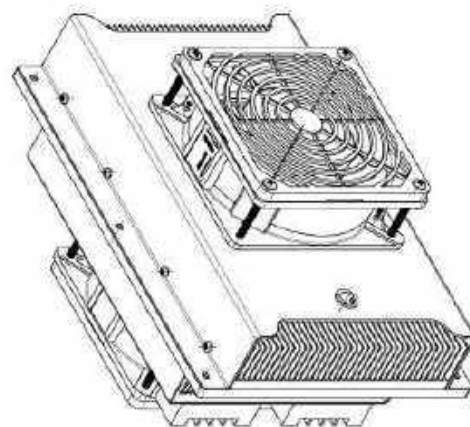
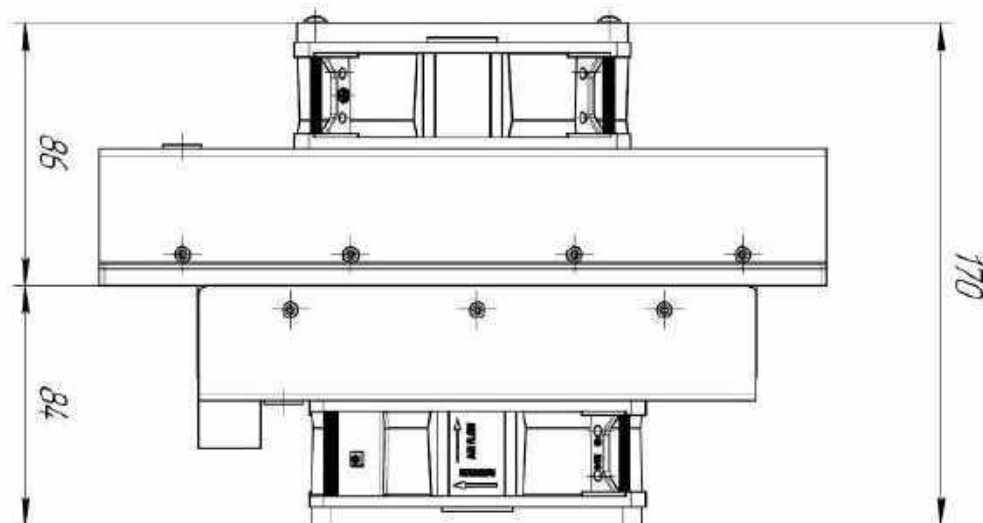
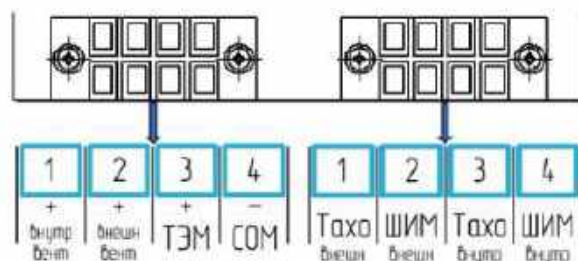
ТЕРМОЭЛЕКТРИЧЕСКИЕ КОНДИЦИОНЕРЫ

Серия STA

STA-A120-410

Холодопроизводительность (Вт)	120
Относительная влажность, %	5 - 95
Электрическое подключение	Винтовая барьерная клемма
Температура хранения, °С	-40 ... +70
Рабочая температура, °С	-10 ... +70
Номинальное напряжение, В	48
Пусковой ток (А)	5.4
Раб. ток (А)	2.75
Рабочая сила тока (наружн./внутр.), А	0.44/0.31
Габаритные размеры (ШВГ), мм	190 x 260 x 170
Монтажный вырез (мм)	230 x 163
Монтаж	Полуутропленный
Материал корпуса	Сталь, порошковая окраска RAL7035
Вес (кг)	4.5
Степень защиты	IP55
Дренаж для отвода конденсата	Опция

Данные актуальны на 19 мая 2026 года



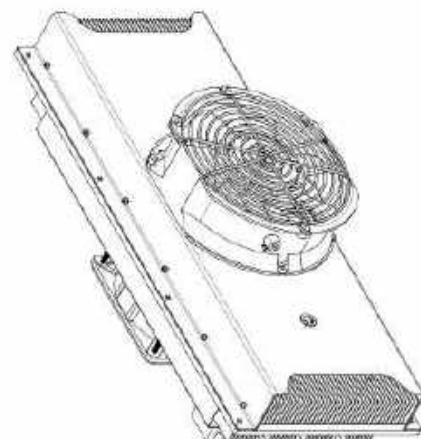
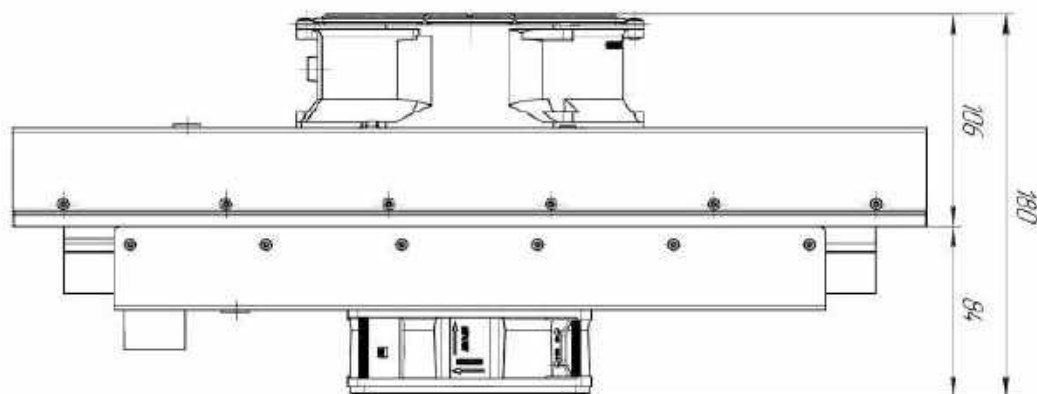
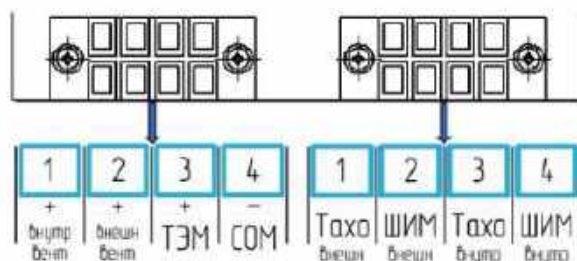
ТЕРМОЭЛЕКТРИЧЕСКИЕ КОНДИЦИОНЕРЫ

Серия STA

STA-A210-200

Холодопроизводительность (Вт)	210
Относительная влажность, %	5 - 95
Электрическое подключение	Винтовая барьерная клемма
Температура хранения, °С	-40 ... +70
Рабочая температура, °С	-10 ... +70
Номинальное напряжение, В	24
Пусковой ток (А)	21.4
Раб. ток (А)	13.7
Рабочая сила тока (наружн./внутр.), А	1/0.48
Габаритные размеры (ШВГ), мм	190 x 450 x 180
Монтажный вырез (мм)	410 x 162
Монтаж	Полуутопленный
Материал корпуса	AISI304
Вес (кг)	8
Степень защиты	IP55
Дренаж для отвода конденсата	Опция

Данные актуальны на 19 мая 2026 года



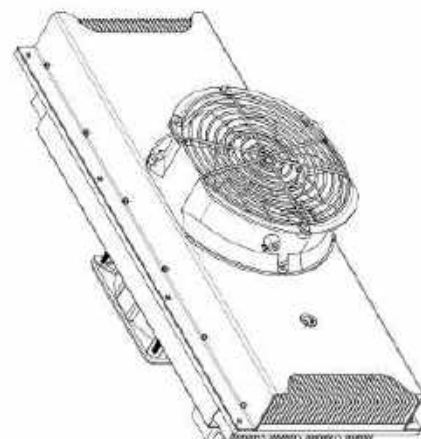
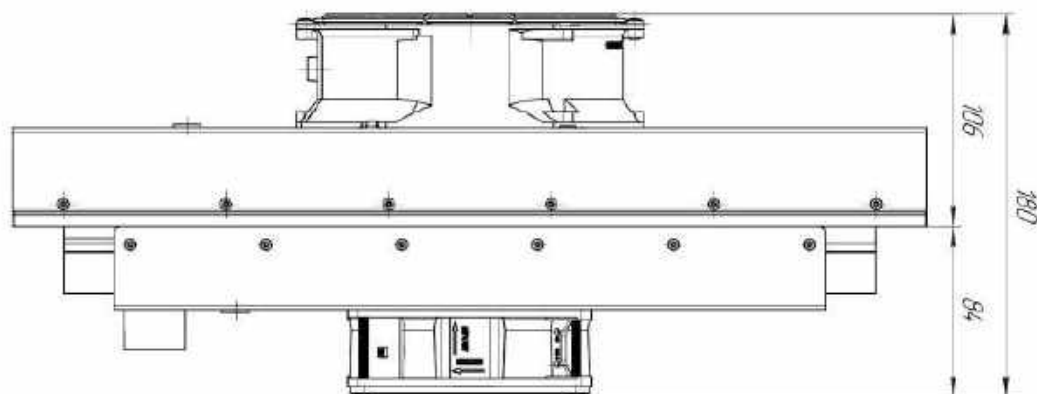
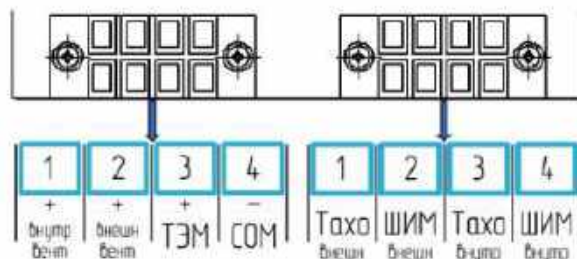
ТЕРМОЭЛЕКТРИЧЕСКИЕ КОНДИЦИОНЕРЫ

Серия STA

STA-A210-210

Холодопроизводительность (Вт)	210
Относительная влажность, %	5 - 95
Электрическое подключение	Винтовая барьерная клемма
Температура хранения, °С	-40 ... +70
Рабочая температура, °С	-10 ... +70
Номинальное напряжение, В	24
Пусковой ток (А)	21.4
Раб. ток (А)	13.7
Рабочая сила тока (наружн./внутр.), А	1/0.48
Габаритные размеры (ШВГ), мм	190 x 450 x 180
Монтажный вырез (мм)	410 x 162
Монтаж	Полуутропленный
Материал корпуса	Сталь, порошковая окраска RAL7035
Вес (кг)	8
Степень защиты	IP55
Дренаж для отвода конденсата	Опция

Данные актуальны на 19 мая 2026 года



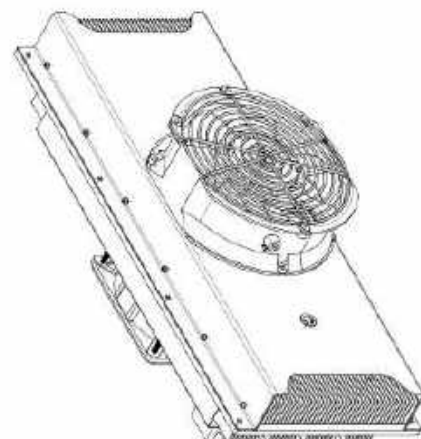
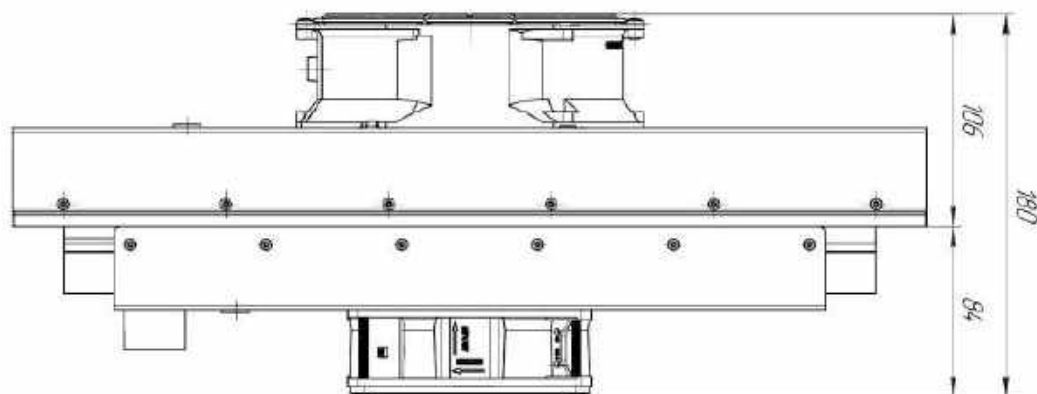
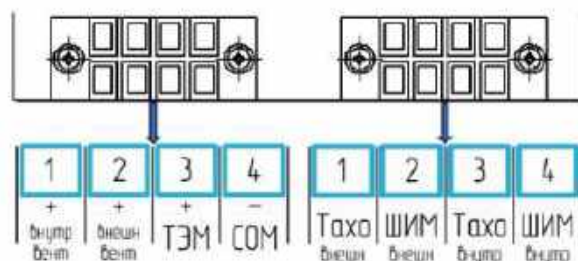
ТЕРМОЭЛЕКТРИЧЕСКИЕ КОНДИЦИОНЕРЫ

Серия STA

STA-A210-400

Холодопроизводительность (Вт)	210
Относительная влажность, %	5 - 95
Электрическое подключение	Винтовая барьерная клемма
Температура хранения, °C	-40 ... +70
Рабочая температура, °C	-10 ... +70
Номинальное напряжение, В	48
Пусковой ток (А)	10.7
Раб. ток (А)	6.8
Рабочая сила тока (наружн./внутр.), А	0.5/0.31
Габаритные размеры (ШВГ), мм	190 x 450 x 180
Монтажный вырез (мм)	410 x 162
Монтаж	Полуутопленный
Материал корпуса	AISI304
Вес (кг)	8
Степень защиты	IP55
Дренаж для отвода конденсата	Опция

Данные актуальны на 19 мая 2026 года



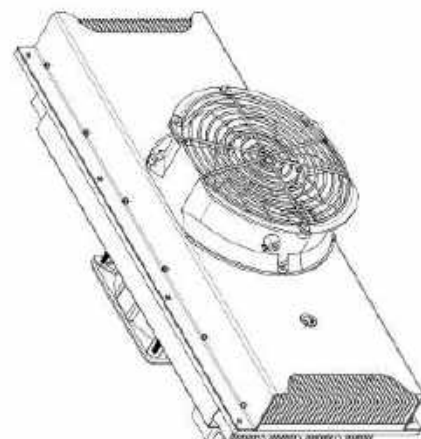
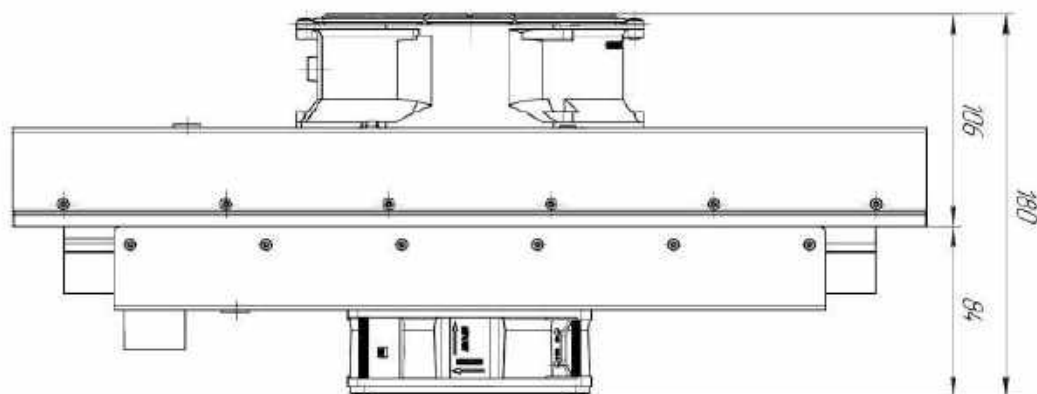
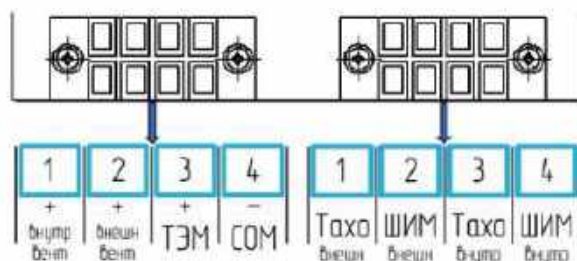
ТЕРМОЭЛЕКТРИЧЕСКИЕ КОНДИЦИОНЕРЫ

Серия STA

STA-A210-410

Холодопроизводительность (Вт)	210
Относительная влажность, %	5 - 95
Электрическое подключение	Винтовая барьерная клемма
Температура хранения, °С	-40 ... +70
Рабочая температура, °С	-10 ... +70
Номинальное напряжение, В	48
Пусковой ток (А)	10.7
Раб. ток (А)	6.8
Рабочая сила тока (наружн./внутр.), А	0.5/0.31
Габаритные размеры (ШВГ), мм	190 x 450 x 180
Монтажный вырез (мм)	410 x 162
Монтаж	Полуутропленный
Материал корпуса	Сталь, порошковая окраска RAL7035
Вес (кг)	8
Степень защиты	IP55
Дренаж для отвода конденсата	Опция

Данные актуальны на 19 мая 2026 года



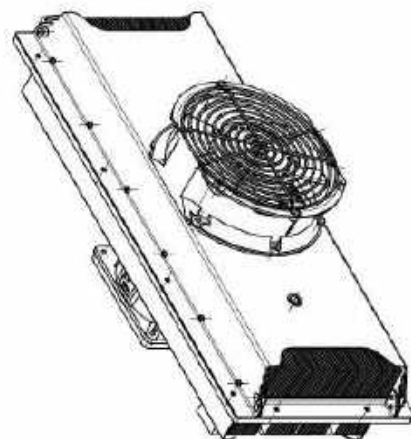
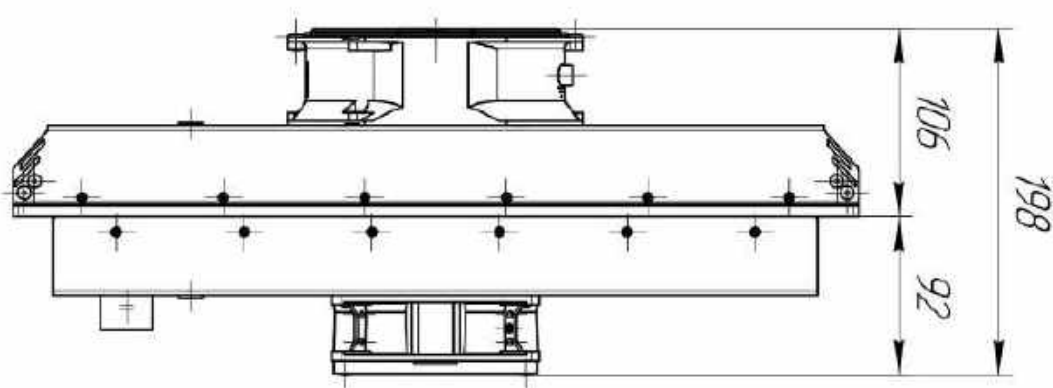
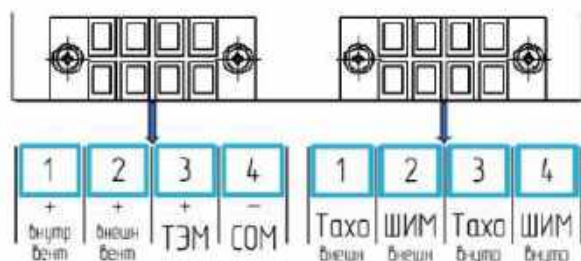
ТЕРМОЭЛЕКТРИЧЕСКИЕ КОНДИЦИОНЕРЫ

Серия STA

STA-A320-200

Холодопроизводительность (Вт)	320
Относительная влажность, %	5 - 95
Электрическое подключение	Винтовая барьерная клемма
Температура хранения, °С	-40 ... +70
Рабочая температура, °С	-10 ... +70
Номинальное напряжение, В	24
Пусковой ток (А)	33.1
Раб. ток (А)	19
Рабочая сила тока (наружн./внутр.), А	3.8/0.61
Габаритные размеры (ШВГ), мм	197 x 490 x 198
Монтажный вырез (мм)	455 x 163
Монтаж	Полуутопленный
Материал корпуса	AISI304
Вес (кг)	10.2
Степень защиты	IP55
Дренаж для отвода конденсата	Опция

Данные актуальны на 19 мая 2026 года



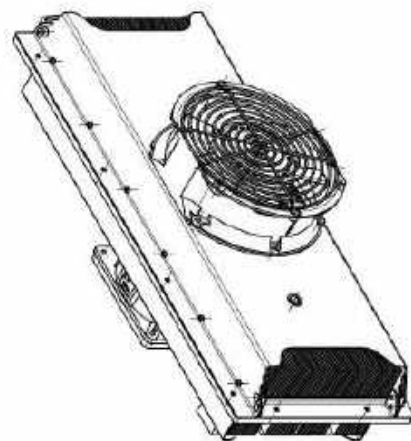
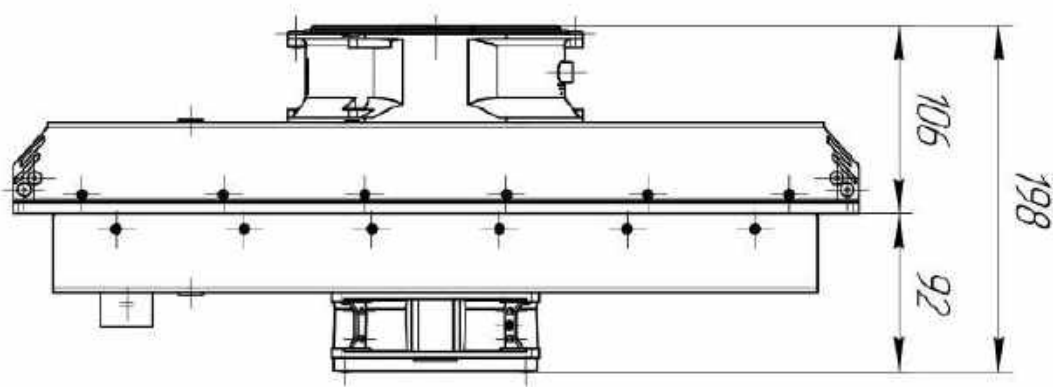
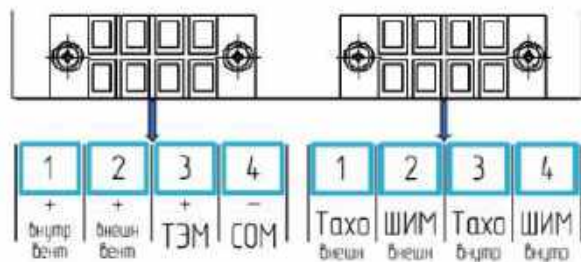
ТЕРМОЭЛЕКТРИЧЕСКИЕ КОНДИЦИОНЕРЫ

Серия STA

STA-A320-210

Холодопроизводительность (Вт)	320
Относительная влажность, %	5 - 95
Электрическое подключение	Винтовая барьерная клемма
Температура хранения, °С	-40 ... +70
Рабочая температура, °С	-10 ... +70
Номинальное напряжение, В	24
Пусковой ток (А)	33.1
Раб. ток (А)	19
Рабочая сила тока (наружн./внутр.), А	3.8/0.61
Габаритные размеры (ШВГ), мм	197 x 490 x 198
Монтажный вырез (мм)	455 x 163
Монтаж	Полуутопленный
Материал корпуса	Сталь, порошковая окраска RAL7035
Вес (кг)	10.2
Степень защиты	IP55
Дренаж для отвода конденсата	Опция

Данные актуальны на 19 мая 2026 года



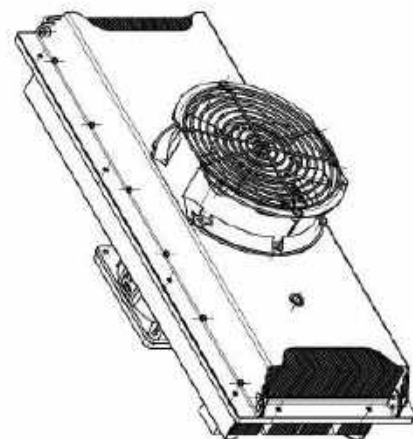
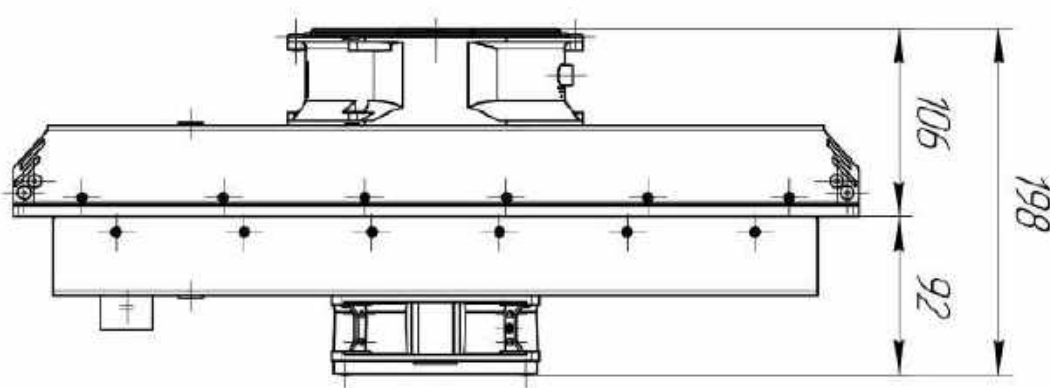
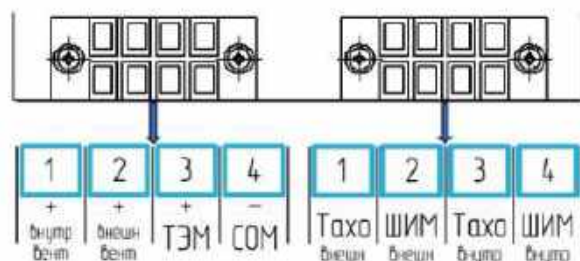
ТЕРМОЭЛЕКТРИЧЕСКИЕ КОНДИЦИОНЕРЫ

Серия STA

STA-A320-400

Холодопроизводительность (Вт)	320
Относительная влажность, %	5 - 95
Электрическое подключение	Винтовая барьерная клемма
Температура хранения, °С	-40 ... +70
Рабочая температура, °С	-10 ... +70
Номинальное напряжение, В	48
Пусковой ток (А)	20
Раб. ток (А)	9.5
Рабочая сила тока (наружн./внутр.), А	1.9/0.44
Габаритные размеры (ШВГ), мм	197 x 490 x 198
Монтажный вырез (мм)	455 x 163
Монтаж	Полуутопленный
Материал корпуса	AISI304
Вес (кг)	10.2
Степень защиты	IP55
Дренаж для отвода конденсата	Опция

Данные актуальны на 19 мая 2026 года



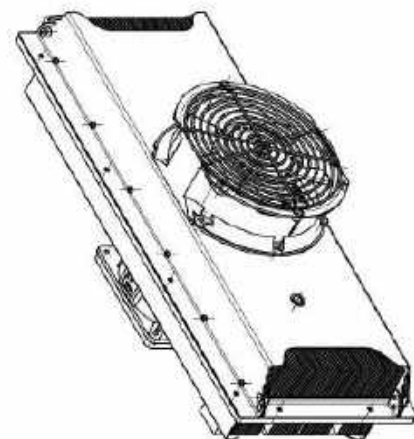
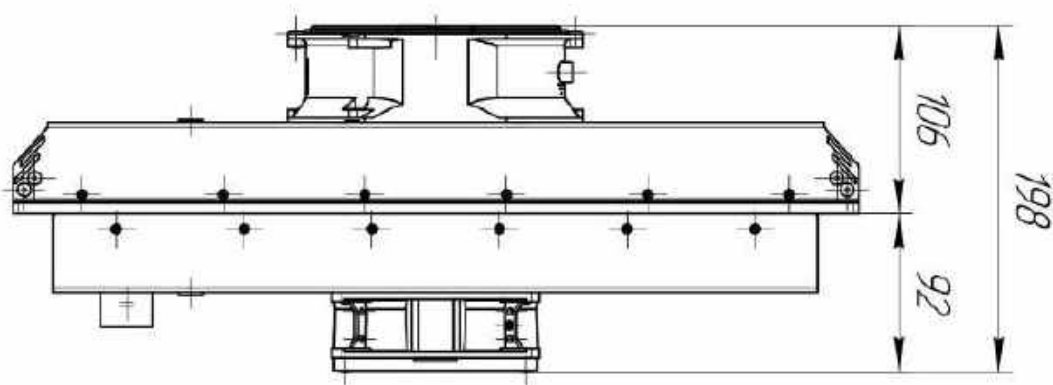
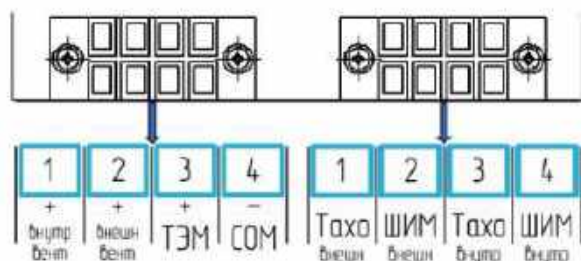
ТЕРМОЭЛЕКТРИЧЕСКИЕ КОНДИЦИОНЕРЫ

Серия STA

STA-A320-410

Холодопроизводительность (Вт)	320
Относительная влажность, %	5 - 95
Электрическое подключение	Винтовая барьерная клемма
Температура хранения, °С	-40 ... +70
Рабочая температура, °С	-10 ... +70
Номинальное напряжение, В	48
Пусковой ток (А)	20
Раб. ток (А)	9.5
Рабочая сила тока (наружн./внутр.), А	1.9/0.44
Габаритные размеры (ШВГ), мм	197 x 490 x 198
Монтажный вырез (мм)	455 x 163
Монтаж	Полуутопленный
Материал корпуса	Сталь, порошковая окраска RAL7035
Вес (кг)	10.2
Степень защиты	IP55
Дренаж для отвода конденсата	Опция

Данные актуальны на 19 мая 2026 года



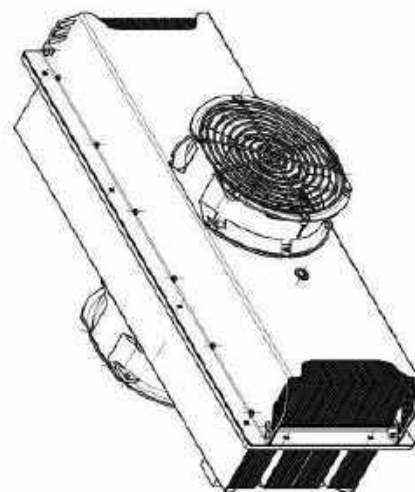
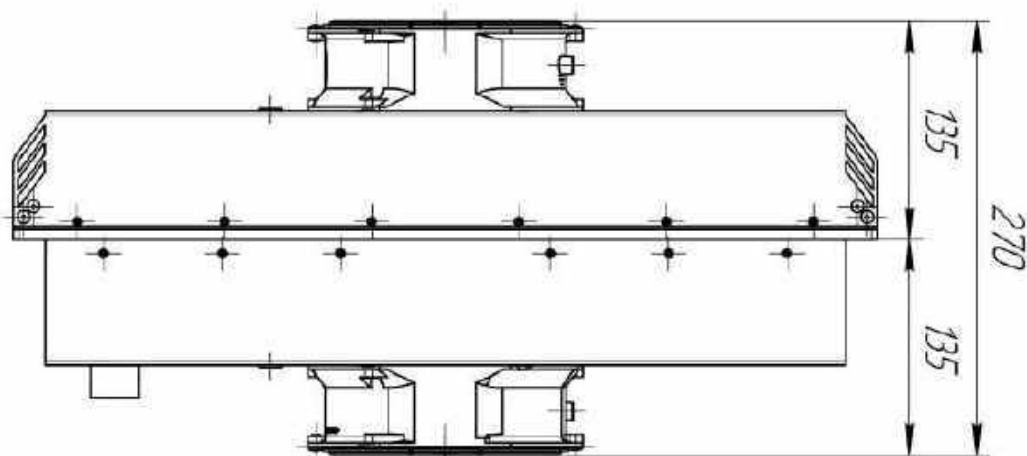
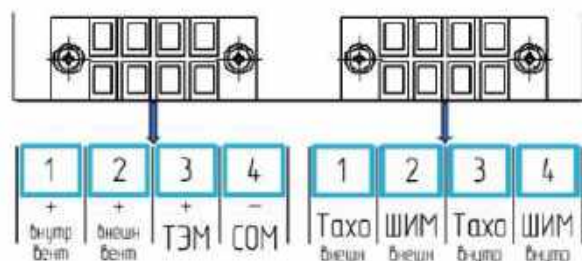
ТЕРМОЭЛЕКТРИЧЕСКИЕ КОНДИЦИОНЕРЫ

Серия STA

STA-A400-200

Холодопроизводительность (Вт)	400
Относительная влажность, %	5 - 95
Электрическое подключение	Винтовая барьерная клемма
Температура хранения, °С	-40 ... +70
Рабочая температура, °С	-10 ... +70
Номинальное напряжение, В	24
Пусковой ток (А)	40
Раб. ток (А)	23
Рабочая сила тока (наружн./внутр.), А	3.8/1
Габаритные размеры (ШВГ), мм	197 x 540 x 270
Монтажный вырез (мм)	508 x 160
Монтаж	Полуутопленный
Материал корпуса	AISI304
Вес (кг)	15.6
Степень защиты	IP55
Дренаж для отвода конденсата	Опция

Данные актуальны на 19 мая 2026 года



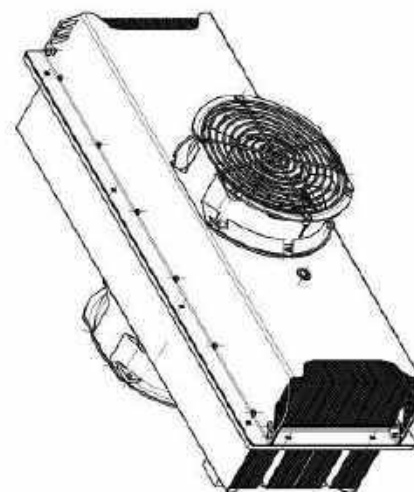
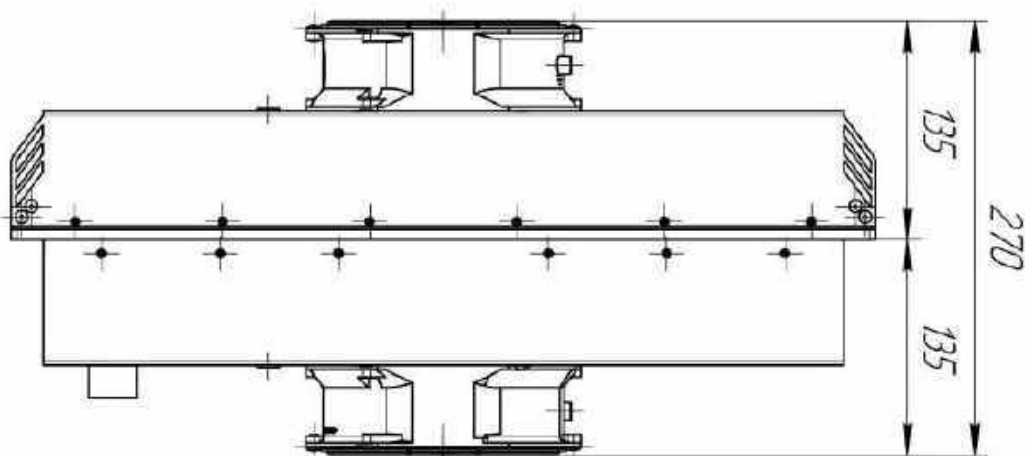
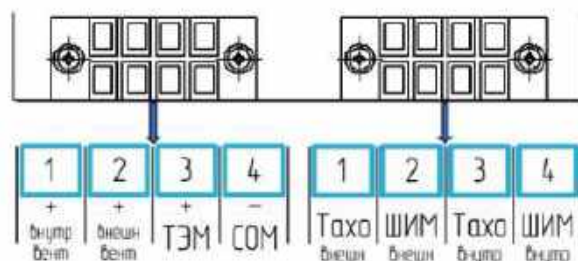
ТЕРМОЭЛЕКТРИЧЕСКИЕ КОНДИЦИОНЕРЫ

Серия STA

STA-A400-210

Холодопроизводительность (Вт)	400
Относительная влажность, %	5 - 95
Электрическое подключение	Винтовая барьерная клемма
Температура хранения, °С	-40 ... +70
Рабочая температура, °С	-10 ... +70
Номинальное напряжение, В	24
Пусковой ток (А)	40
Раб. ток (А)	23
Рабочая сила тока (наружн./внутр.), А	3.8/1
Габаритные размеры (ШВГ), мм	197 x 540 x 270
Монтажный вырез (мм)	508 x 160
Монтаж	Полуутопленный
Материал корпуса	Сталь, порошковая окраска RAL7035
Вес (кг)	15.6
Степень защиты	IP55
Дренаж для отвода конденсата	Опция

Данные актуальны на 19 мая 2026 года



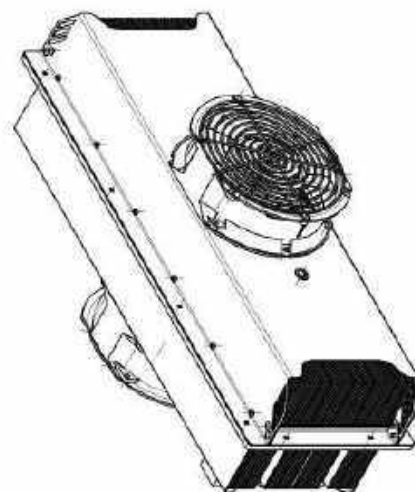
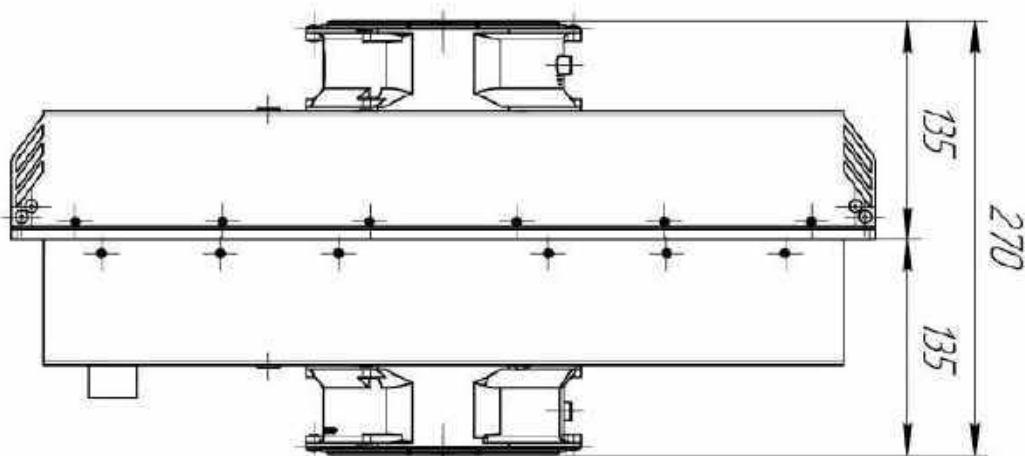
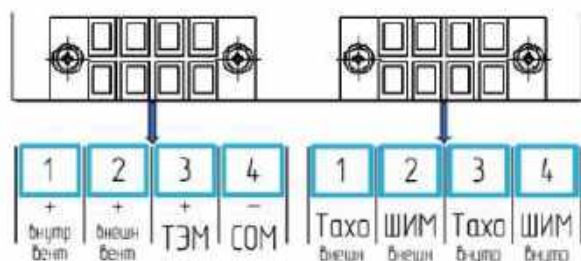
ТЕРМОЭЛЕКТРИЧЕСКИЕ КОНДИЦИОНЕРЫ

Серия STA

STA-A400-400

Холодопроизводительность (Вт)	400
Относительная влажность, %	5 - 95
Электрическое подключение	Винтовая барьерная клемма
Температура хранения, °C	-40 ... +70
Рабочая температура, °C	-10 ... +70
Номинальное напряжение, В	48
Пусковой ток (А)	16.6
Раб. ток (А)	11.5
Рабочая сила тока (наружн./внутр.), А	1.9/0.5
Габаритные размеры (ШВГ), мм	197 x 540 x 270
Монтажный вырез (мм)	508 x 160
Монтаж	Полуутопленный
Материал корпуса	AISI304
Вес (кг)	15.6
Степень защиты	IP55
Дренаж для отвода конденсата	Опция

Данные актуальны на 19 мая 2026 года



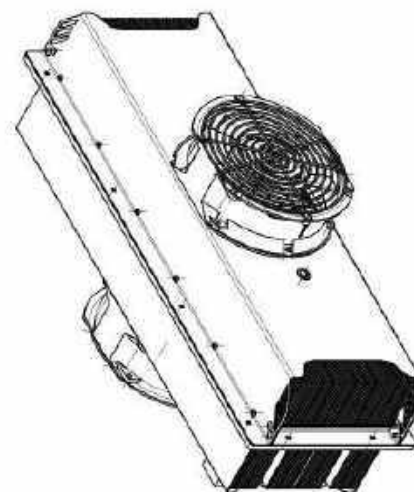
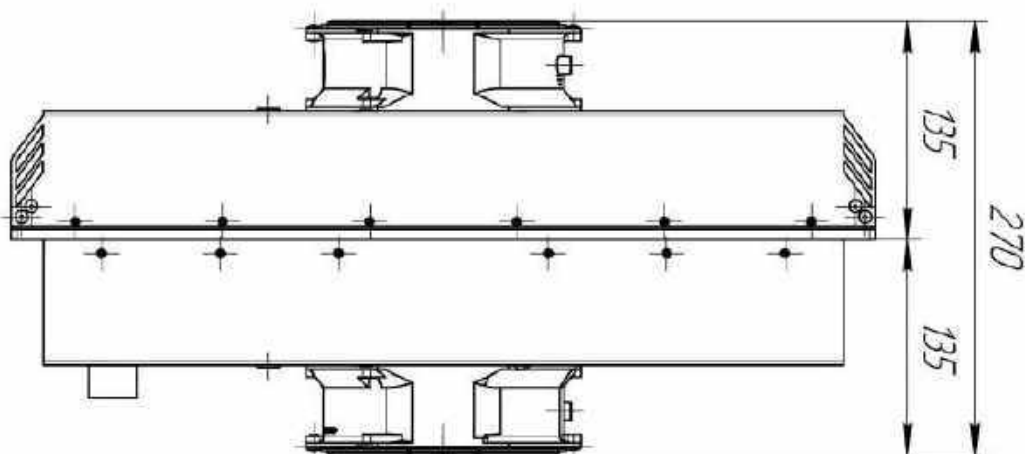
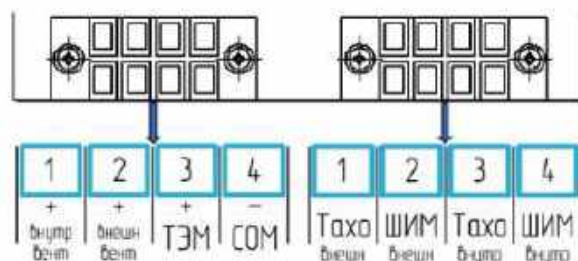
ТЕРМОЭЛЕКТРИЧЕСКИЕ КОНДИЦИОНЕРЫ

Серия STA

STA-A400-410

Холодопроизводительность (Вт)	400
Относительная влажность, %	5 - 95
Электрическое подключение	Винтовая барьерная клемма
Температура хранения, °С	-40 ... +70
Рабочая температура, °С	-10 ... +70
Номинальное напряжение, В	48
Пусковой ток (А)	16.6
Раб. ток (А)	11.5
Рабочая сила тока (наружн./внутр.), А	1.9/0.5
Габаритные размеры (ШВГ), мм	197 x 540 x 270
Монтажный вырез (мм)	508 x 160
Монтаж	Полуутропленный
Материал корпуса	Сталь, порошковая окраска RAL7035
Вес (кг)	15.6
Степень защиты	IP55
Дренаж для отвода конденсата	Опция

Данные актуальны на 19 мая 2026 года





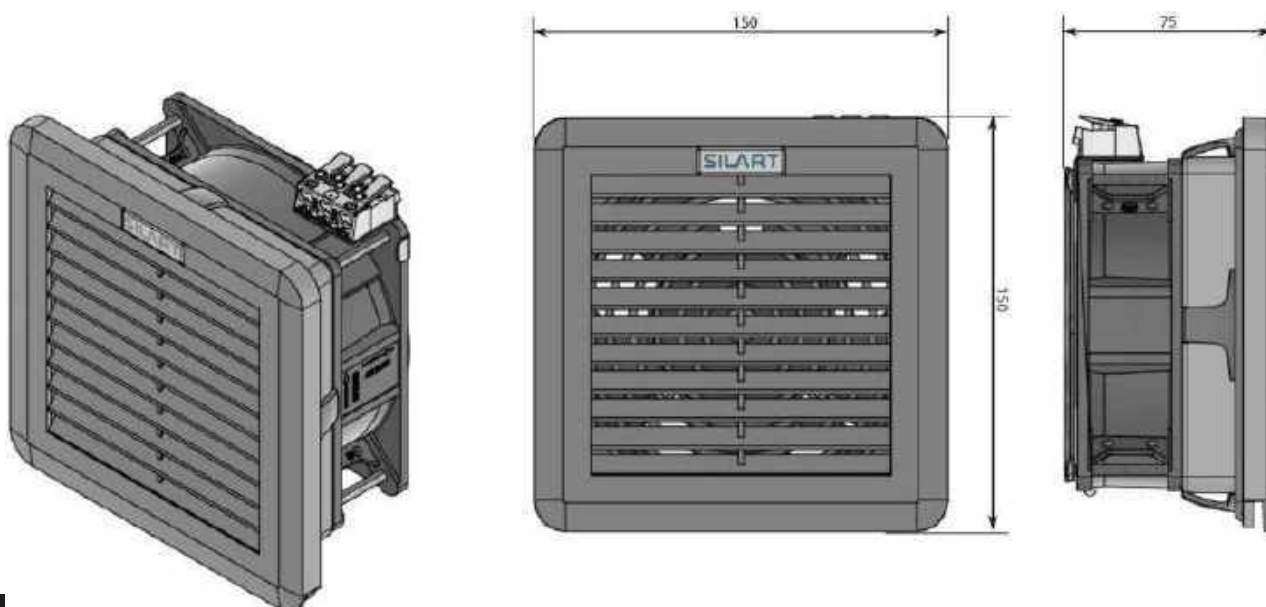
ФИЛЬТРУЮЩИЕ ВЕНТИЛЯТОРЫ

Серия NLV

NLV-1600	
Производительность, м ³ / ч	100
Номинальное напряжение, В	АС 230
Габаритные размеры (ШВГ), мм	150x150x75
Монтажный вырез, мм	125*1 x 125*1
Допустимая толщина панели, мм	от 1 до 1,8 (до 4 по запросу)
Механизм открытия фильтра	сдвижной (слайдер)
Потребляемая мощность, Вт	15
Степень защиты	IP 54
Класс очистки	G3
Рабочая температура, °С	-10...+70
Уровень шума, дБА	47.1
Срок службы, ч	50 000
Электрическое подключение	пружинная клемма под провод сечение 0,5-2,5 мм ²
Тип подшипника	качения
Вес, кг	0,462



Данные актуальны на дату создания документа





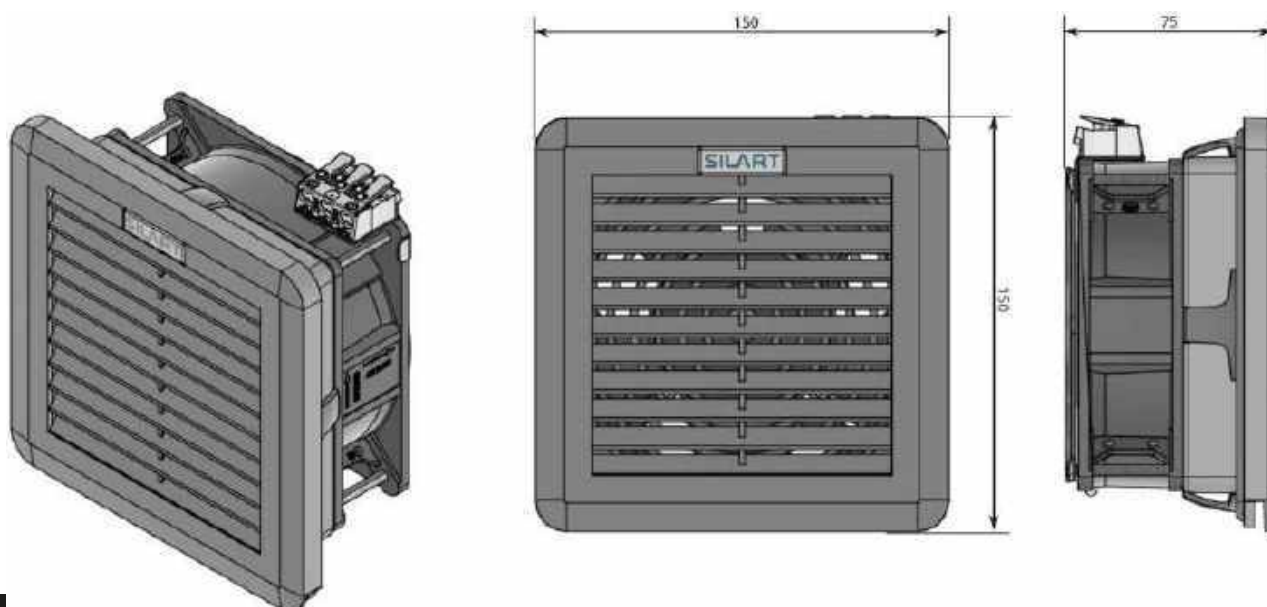
ФИЛЬТРУЮЩИЕ ВЕНТИЛЯТОРЫ

Серия NLV

NLV-1601	
Производительность, м ³ / ч	90
Номинальное напряжение, В	AC 230
Габаритные размеры (ШВГ), мм	150x150x75
Монтажный вырез, мм	125 ⁺¹ x 125 ⁺¹
Допустимая толщина панели, мм	от 1 до 1,8 (до 4 по запросу)
Механизм открытия фильтра	сдвижной (слайдер)
Потребляемая мощность, Вт	15
Степень защиты	IP 55
Класс очистки	G4
Рабочая температура, °С	-10...+70
Уровень шума, дБА	47
Срок службы, ч	50 000
Электрическое подключение	пружинная клемма под провод сечение 0,5-2,5 мм ²
Тип подшипника	качения
Вес, кг	0,464



Данные актуальны на дату создания документа





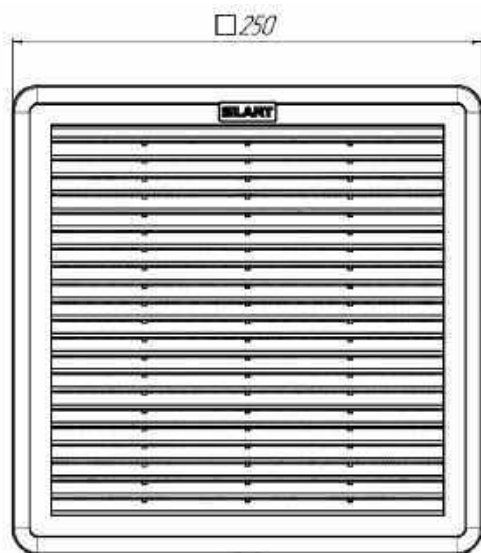
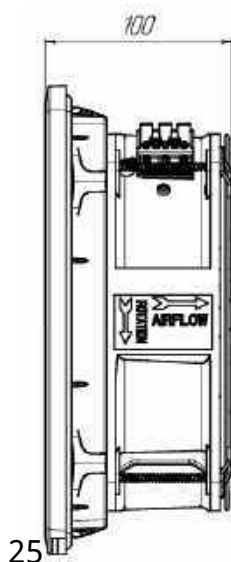
ФИЛЬТРУЮЩИЕ ВЕНТИЛЯТОРЫ

Серия NLV

NLV-2800	
Производительность, м ³ / ч	550
Номинальное напряжение, В	АС 230
Габаритные размеры (ШВГ), мм	250x250x100
Монтажный вырез, мм	223 ⁺¹ x 223 ⁺¹
Допустимая толщина панели, мм	от 1 до 1,8 (до 4 по запросу)
Механизм открытия фильтра	сдвижной (слайдер)
Потребляемая мощность, Вт	50,4
Степень защиты	IP 54
Класс очистки	G3
Рабочая температура, °С	-25...+70
Уровень шума, дБА	62,3
Срок службы, ч	70 000
Электрическое подключение	пружинная клемма под провод сечение 0,5-2,5 мм ²
Тип подшипника	Подшипник качения сдвоенный
Вес, кг	1,408



Данные актуальны на дату создания документа



ФИЛЬТРУЮЩИЕ ВЕНТИЛЯТОРЫ

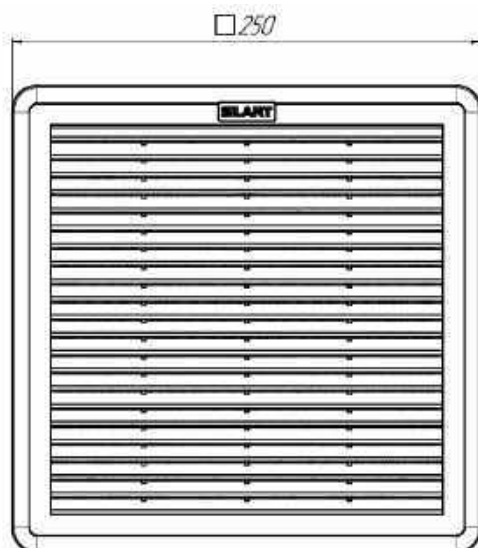
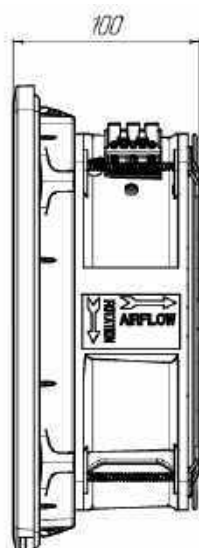
Серия NLV

NLV-2801

Производительность, м ³ / ч	490
Номинальное напряжение, В	АС 230
Габаритные размеры (ШВГ), мм	250x250x100
Монтажный вырез, мм	223 ⁺¹ x 223 ⁺¹
Допустимая толщина панели, мм	от 1 до 1,8 (до 4 по запросу)
Механизм открытия фильтра	сдвижной (слайдер)
Потребляемая мощность, Вт	50,4
Степень защиты	IP 55
Класс очистки	G4
Рабочая температура, °С	-25...+70
Уровень шума, дБА	62
Срок службы, ч	70 000
Электрическое подключение	пружинная клемма под провод сечение 0,5-2,5 мм ²
Тип подшипника	Подшипник качения сдвоенный
Вес, кг	1,404



Данные актуальны на дату создания документа





ЦЕНТРОБЕЖНЫЕ ВЕНТИЛЯТОРЫ

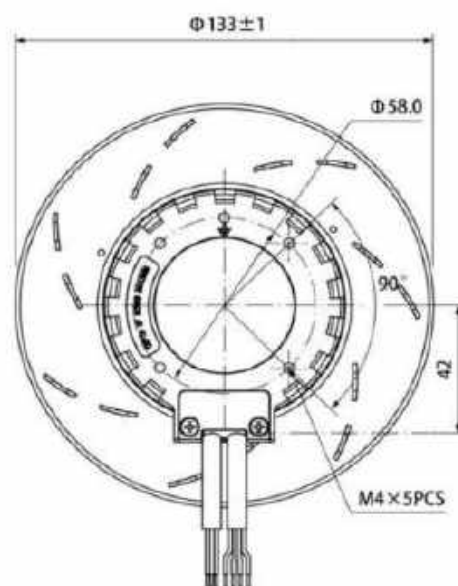
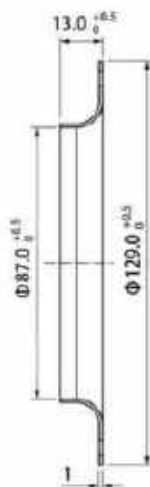
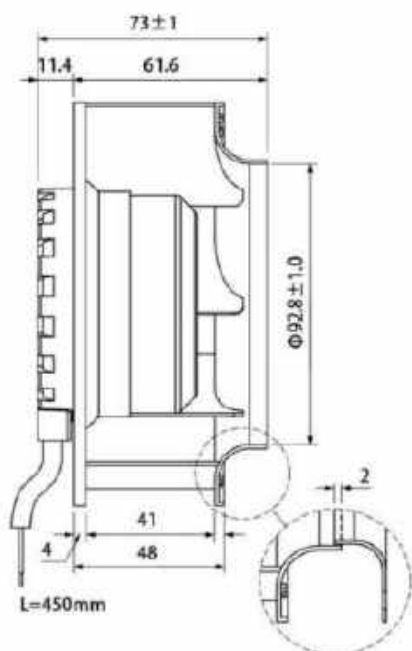
Серия KR

KR133-A22HE

Номинальное напряжение, В	100-240 VAC
Потребляемая мощность (Вт)	22
Габаритные размеры (ШВГ), мм	Ø133.5 x 73
Производительность (м ³ /ч)	282
Скорость вращения, об/мин	3200
Уровень шума, дБА	63
Рабочая температура, °С	-10 ... +70
Температура хранения, °С	-40 ... +85
Материал корпуса	Металл
Степень защиты	IP55
Срок службы, ч	55000
Вес (кг)	0.6
Статическое давление, мм H ₂ O	38.6
Электрическое подключение	провод, 45 ± 5 см, 22 AWG
Тип подшипника	качения
Материал крыльчатки	Пластик



Данные актуальны на 4 февраля 2026 года





ЦЕНТРОБЕЖНЫЕ ВЕНТИЛЯТОРЫ

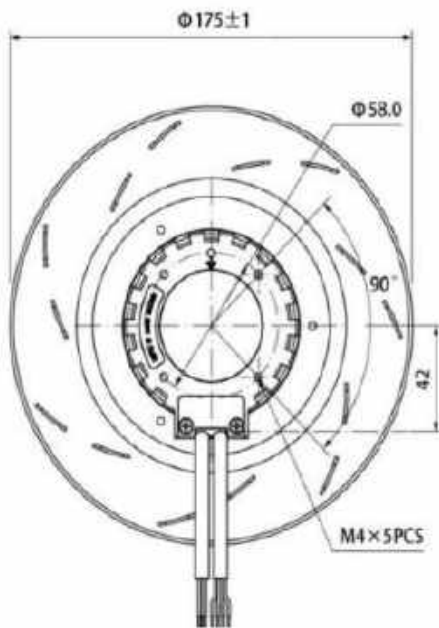
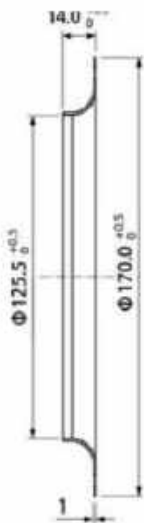
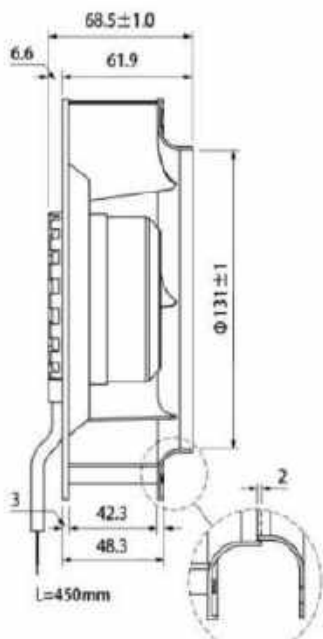
Серия KR

KR175-A22HE

Номинальное напряжение, В	100-240 VAC
Потребляемая мощность (Вт)	32
Габаритные размеры (ШВГ), мм	Ø175 x 68.5
Производительность (м³/ч)	535.2
Скорость вращения, об/мин	3000
Уровень шума, дБА	69
Рабочая температура, °C	-10 ... +70
Температура хранения, °C	-40 ... +85
Материал корпуса	Металл
Степень защиты	IP55
Срок службы, ч	55000
Вес (кг)	0.89
Статическое давление, мм H2O	36.3
Электрическое подключение	провод, 45 ± 5 см, 22 AWG
Тип подшипника	качения
Материал крыльчатки	Пластик



Данные актуальны на 4 февраля 2026 года



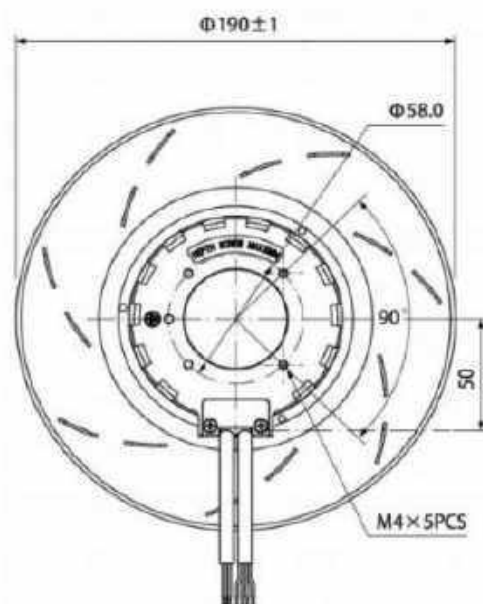
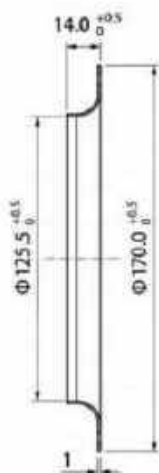
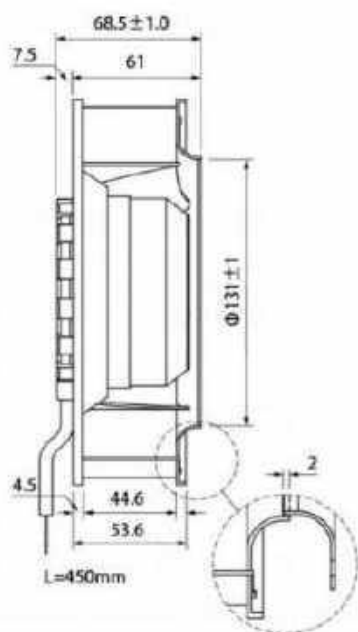
ЦЕНТРОБЕЖНЫЕ ВЕНТИЛЯТОРЫ

Серия KR

KR190-A22HE

Номинальное напряжение, В	230 VAC
Потребляемая мощность (Вт)	77
Габаритные размеры (ШВГ), мм	Ø190 x 68.5
Производительность (м³/ч)	776.4
Скорость вращения, об/мин	3200
Уровень шума, дБА	77
Рабочая температура, °С	-10 ... +70
Температура хранения, °С	-40 ... +85
Материал корпуса	Металл
Степень защиты	IP55
Срок службы, ч	55000
Вес (кг)	1.43
Статическое давление, мм H2O	65
Электрическое подключение	провод, 45 ± 5 см, 22 AWG
Тип подшипника	качения
Материал крыльчатки	Пластик

Данные актуальны на 4 февраля 2026 года



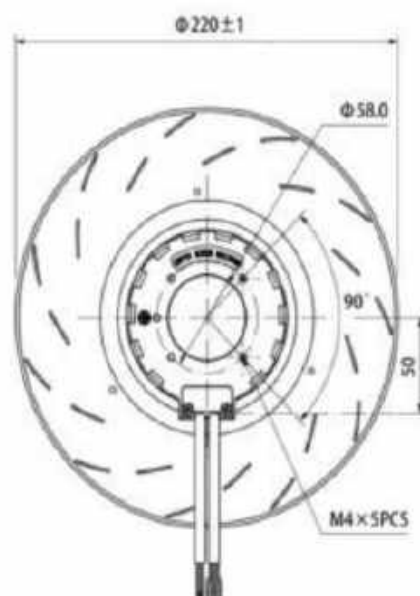
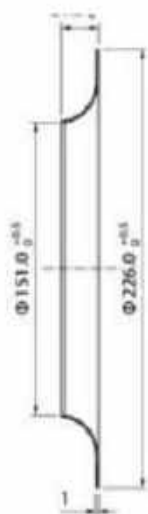
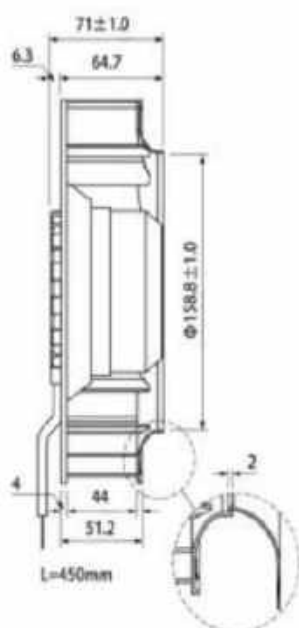
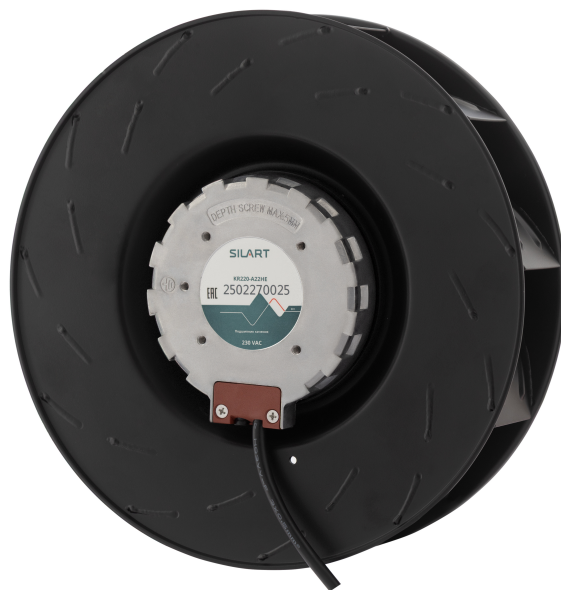
ЦЕНТРОБЕЖНЫЕ ВЕНТИЛЯТОРЫ

Серия KR

KR220-A22HE

Номинальное напряжение, В	230 VAC
Потребляемая мощность (Вт)	100
Габаритные размеры (ШВГ), мм	Ø220 x 71
Производительность (м³/ч)	1072.1
Скорость вращения, об/мин	3000
Уровень шума, дБА	78
Рабочая температура, °С	-10 ... +70
Температура хранения, °С	-40 ... +85
Материал корпуса	Металл
Степень защиты	IP55
Срок службы, ч	55000
Вес (кг)	1.58
Статическое давление, мм H2O	68.8
Электрическое подключение	провод, 45 ± 5 см, 22 AWG
Тип подшипника	качения
Материал крыльчатки	Пластик

Данные актуальны на 4 февраля 2026 года





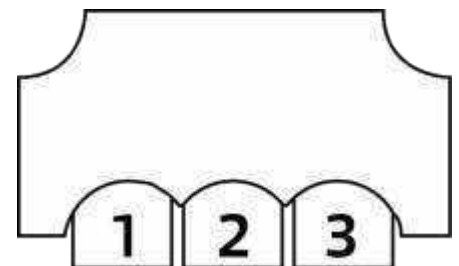
НАГРЕВАТЕЛИ С ВЕНТИЛЯТОРОМ

Серия SNV

SNV-8500-02T

Мощность нагрева*, Вт	500
Производительность, м³/ч	80
Максимальная температура воздуха на выходе*, °C	115
Рабочее напряжение, В	230VAC
Габаритные размеры без DIN-клипа (ШВГ), мм	96 x 126 x 111
Макс. сила тока вентилятора, А	0,1
Макс. сила тока нагревателя, А	3,5
Монтаж	На DIN рейку 35мм
Электрическое подключение	Пружинная клемма
Материал корпуса	Термостойкий пластик PPS, UL94-V0
Степень защиты	IP20
Рабочая температура, °C	-60 ... +70
Вес, кг	0,44
Сечение кабеля, мм²	0,5 ... 2,5

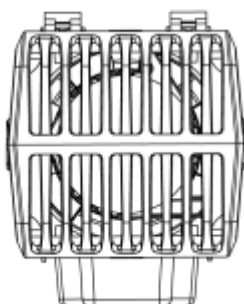
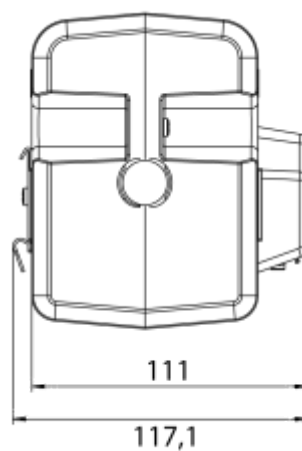
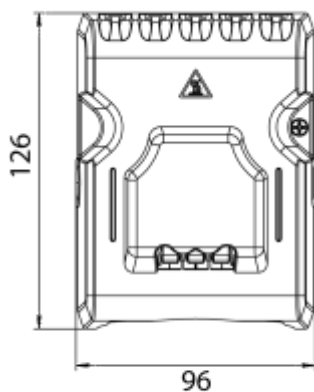
* Достигается при $t_{окр.} = 5\text{ }^{\circ}\text{C}$ и может отличаться в пределах $\pm 10\%$.
Данные актуальны на дату предоставления документа.



Питание нагревателя

Общий выход

Питание вентилятора



EAC





НАГРЕВАТЕЛИ С ВЕНТИЛЯТОРОМ

СЕРИЯ SNV-S

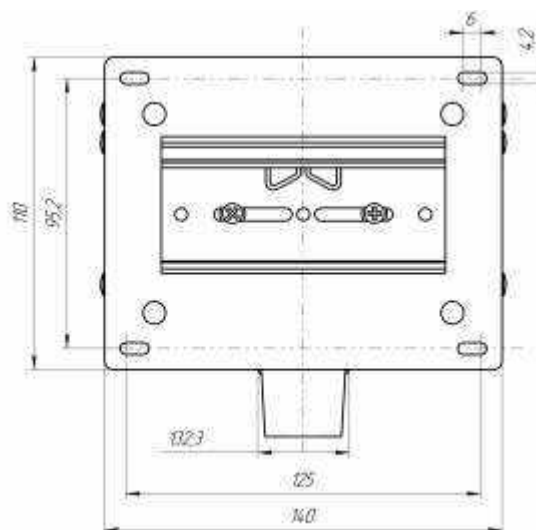
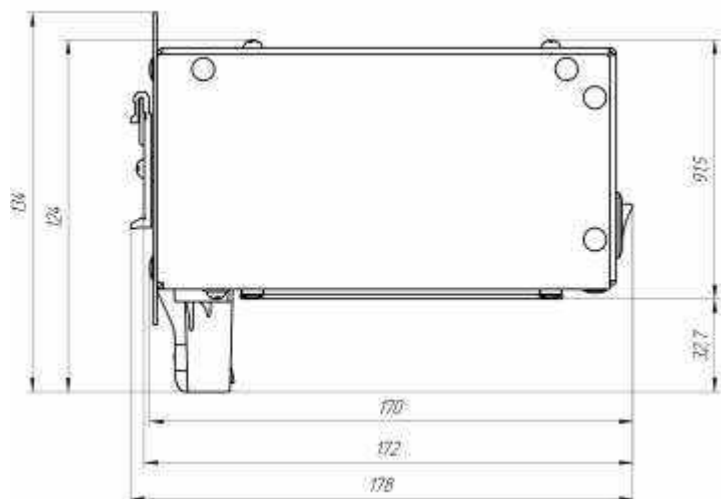


SNV-S160-020T

Мощность нагрева* (режим 1/режим 2), Вт	1 200/1 650
Номинальное напряжение, В	AC 230
Производительность, м ³ /ч	137
Максимальная температура воздуха на выходе* (режим 1/режим 2), °C	150/200
Максимальная сила тока, А	≤ 14,2
Рабочая температура, °C	-60...+60
Монтаж/крепление	монтажная панель/DIN-рейка, 35 мм
Электрическое подключение	пружинная клемма
Материал корпуса	нержавеющая сталь
Габаритные размеры (ШВГ), мм	143 x 134 x 178
Вес, кг	1,7
Степень защиты	IP20
Срок службы, ч	50 000



* Достигается при $t_{окр.} = 5\text{ °C}$ и может отличаться в пределах $\pm 10\%$.
Данные актуальны на дату предоставления документа.



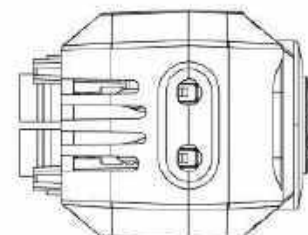
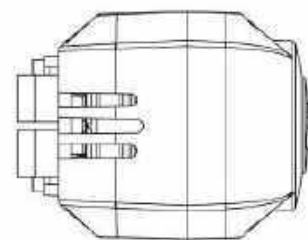
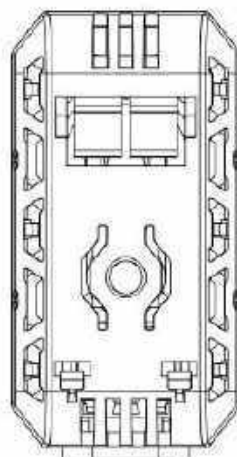
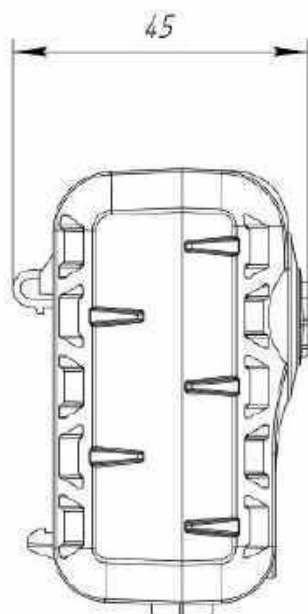
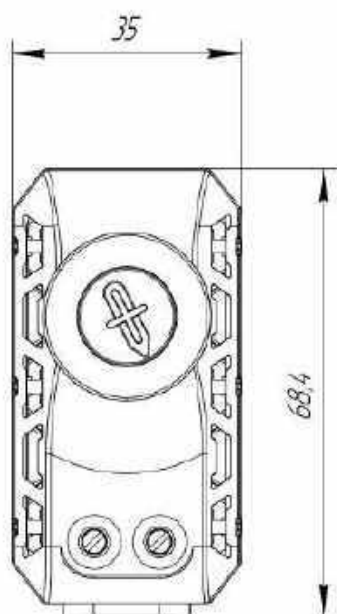
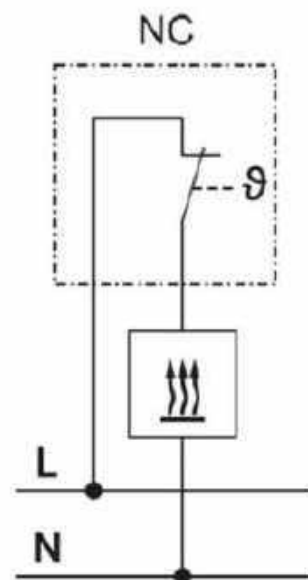
МЕХАНИЧЕСКИЕ БИМЕТАЛЛИЧЕСКИЕ ТЕРМОСТАТЫ

Серия TBS

TBS-R140

Конфигурация контактов	NC
Функция	Управление нагревом
Чувствительный элемент	Биметаллическая пластина
Диапазон уставок, °C	-20 ... +40
Рабочая температура, °C	-40 ... 80
Погрешность температуры срабатывания, °C	± 4
Гистерезис, °C	7
Коммутационная способность (AC/DC)	250В, 16А/до 72В, 30Вт
Габаритные размеры (ШВГ), мм	35 x 68,4 x 45
Вес (кг)	0.042
Монтаж	на DIN рейку, 35 мм
Степень защиты	IP 20
Материал корпуса	пластик, UL94 V-0
Температура хранения, °C	-40 ... 80
Электрическое подключение	24-12 AWG
Срок службы, ч	100000
Сопротивление контактов, Ом	< 10
Сопротивление изоляции, МОм	> 50
Электрическая прочность изоляции, В	1500

Данные актуальны на 6 мая 2026 года



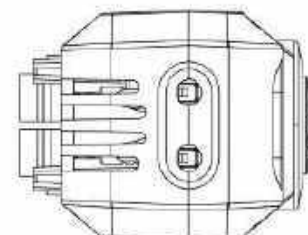
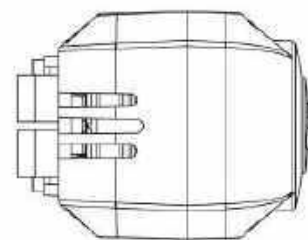
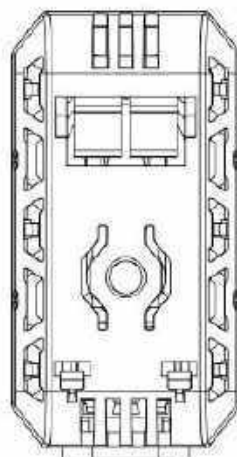
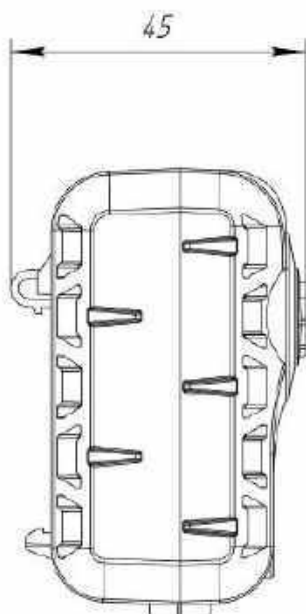
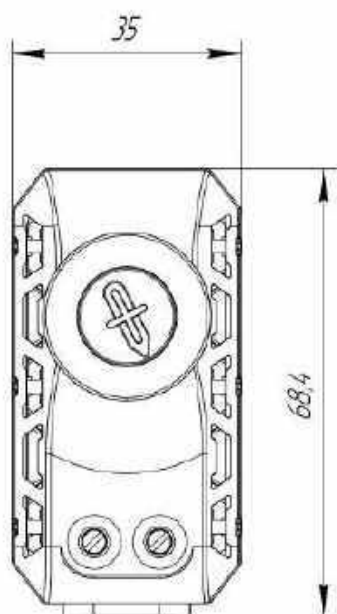
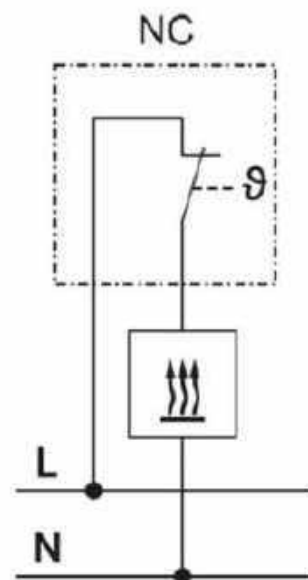
МЕХАНИЧЕСКИЕ БИМЕТАЛЛИЧЕСКИЕ ТЕРМОСТАТЫ

Серия TBS

TBS-R160

Конфигурация контактов	NC
Функция	Управление нагревом
Чувствительный элемент	Биметаллическая пластина
Диапазон уставок, °C	0 ... +60
Рабочая температура, °C	-40 ... 80
Погрешность температуры срабатывания, °C	± 4
Гистерезис, °C	7
Коммутационная способность (AC/DC)	250В, 16А/до 72В, 30Вт
Габаритные размеры (ШВГ), мм	35 x 68,4 x 45
Вес (кг)	0.042
Монтаж	на DIN рейку, 35 мм
Степень защиты	IP 20
Материал корпуса	пластик, UL94 V-0
Температура хранения, °C	-40 ... 80
Электрическое подключение	24-12 AWG
Срок службы, ч	100000
Сопротивление контактов, Ом	< 10
Сопротивление изоляции, МОм	> 50
Электрическая прочность изоляции, В	1500

Данные актуальны на 6 мая 2026 года



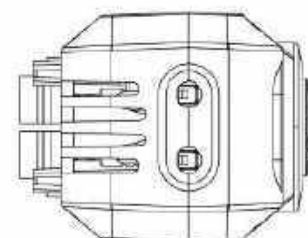
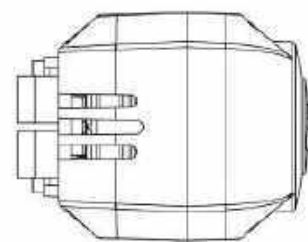
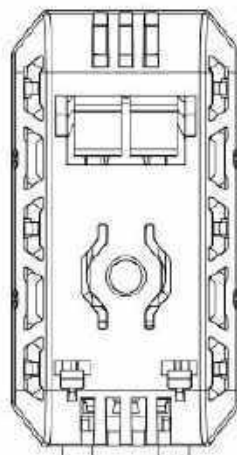
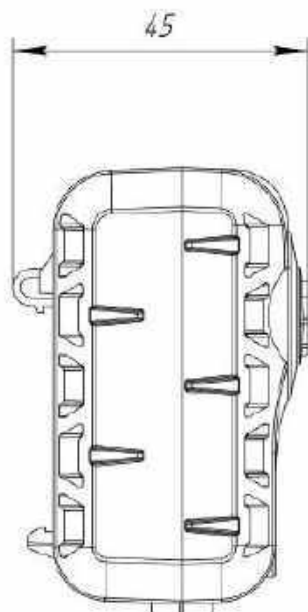
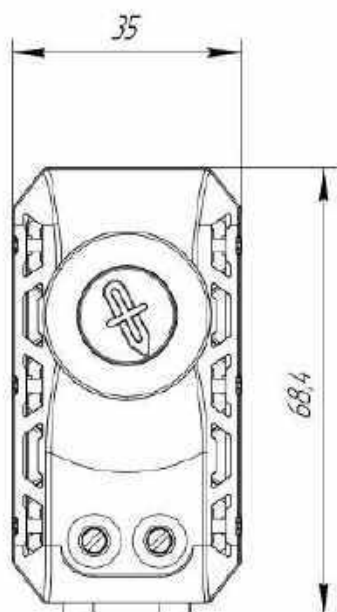
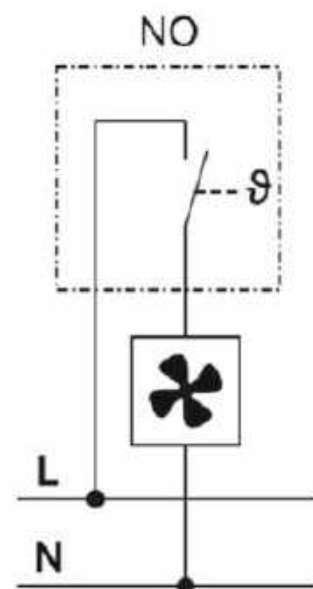
МЕХАНИЧЕСКИЕ БИМЕТАЛЛИЧЕСКИЕ ТЕРМОСТАТЫ

Серия TBS

TBS-R240

Конфигурация контактов	NO
Функция	Управление охлаждением
Чувствительный элемент	Биметаллическая пластина
Диапазон уставок, °C	-20 ... +40
Рабочая температура, °C	-40 ... 80
Погрешность температуры срабатывания, °C	± 4
Гистерезис, °C	7
Коммутационная способность (AC/DC)	250В, 16А/до 72В, 30Вт
Габаритные размеры (ШВГ), мм	35 x 68,4 x 45
Вес (кг)	0.042
Монтаж	на DIN рейку, 35 мм
Степень защиты	IP 20
Материал корпуса	пластик, UL94 V-0
Температура хранения, °C	-40 ... 80
Электрическое подключение	24-12 AWG
Срок службы, ч	100000
Сопротивление контактов, Ом	< 10
Сопротивление изоляции, МОм	> 50
Электрическая прочность изоляции, В	1500

Данные актуальны на 6 мая 2026 года



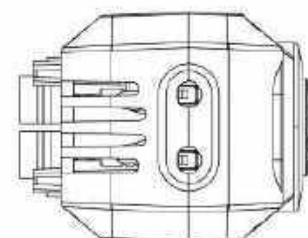
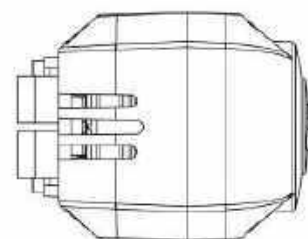
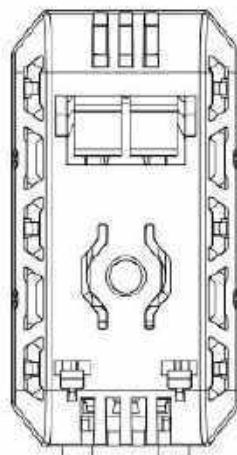
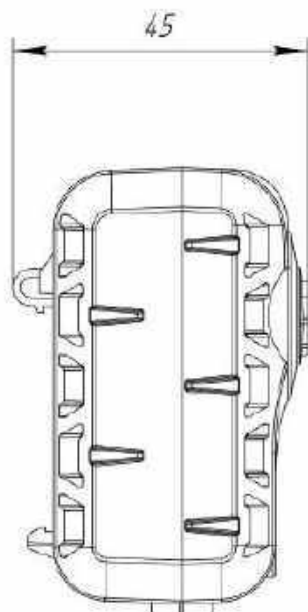
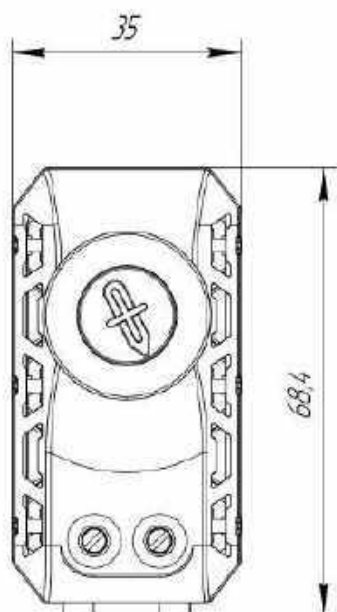
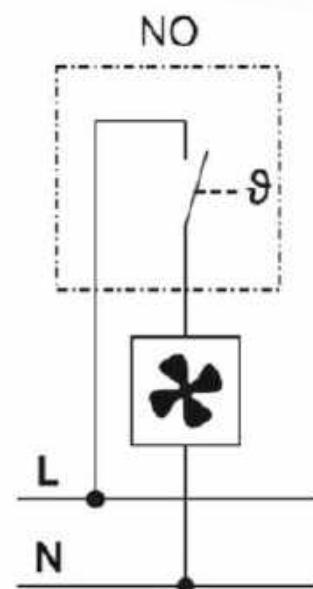
МЕХАНИЧЕСКИЕ БИМЕТАЛЛИЧЕСКИЕ ТЕРМОСТАТЫ

Серия TBS

TBS-R260

Конфигурация контактов	NO
Функция	Управление охлаждением
Чувствительный элемент	Биметаллическая пластина
Диапазон уставок, °C	0 ... +60
Рабочая температура, °C	-40 ... 80
Погрешность температуры срабатывания, °C	± 4
Гистерезис, °C	7
Коммутационная способность (AC/DC)	250В, 16А/до 72В, 30Вт
Габаритные размеры (ШВГ), мм	35 x 68,4 x 45
Вес (кг)	0.042
Монтаж	на DIN рейку, 35 мм
Степень защиты	IP 20
Материал корпуса	пластик, UL94 V-0
Температура хранения, °C	-40 ... 80
Электрическое подключение	24-12 AWG
Срок службы, ч	100000
Сопротивление контактов, Ом	< 10
Сопротивление изоляции, МОм	> 50
Электрическая прочность изоляции, В	1500

Данные актуальны на 6 мая 2026 года



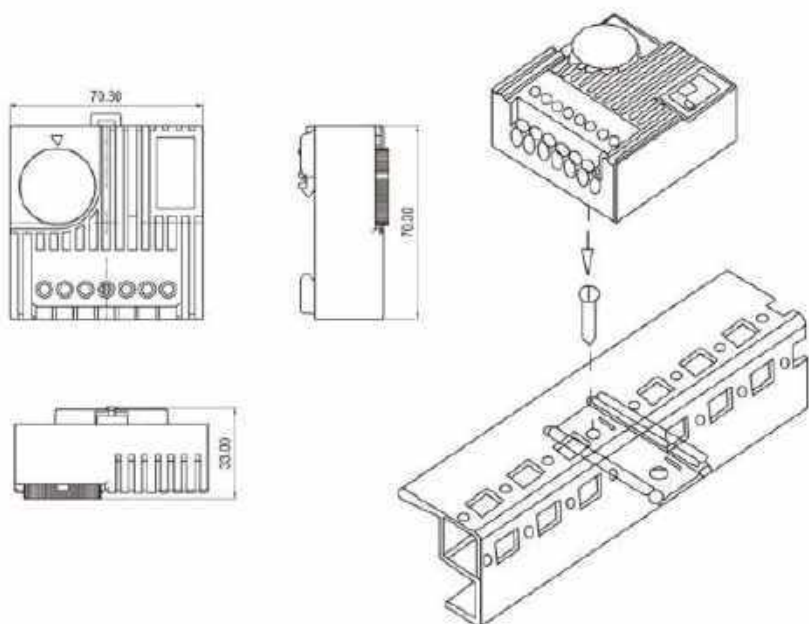
РЕГУЛЯТОР ТЕМПЕРАТУРЫ

Серия TSN

TSN-560

Режим работы	NO/NC (в зависимости от подключения)
Точность поддержания температуры, °K	1 ± 0,8
Диапазон уставок, °C	-5 ... +60
Тип регулировки гистерезиса	Фиксированный (дифференциал)
Рабочее напряжение	24/48/60/110/250 AC/DC
Макс. ток (А)	16
Тип датчика температуры	Встроенный NTC
Рабочая температура, °C	+5 ... +60
Материал корпуса	Огнестойкий пластик UL94 V-0
IP	IP20
Монтаж	DIN-рейка 35 мм (горизонт./верт.)
Размеры (мм)	71 x 71 x 33,5

Данные актуальны на 22 декабря 2025 года



48V 60V N	24V N			(L1*) L	(L2*) 250V N	115V N
1	2	3	4	5	6	7

