

**УТВЕРЖДАЮ**

Генеральный директор  
ООО «АВП Технология»

\_\_\_\_\_ Д.К. Райдугин

«\_\_\_\_\_» \_\_\_\_\_ 2021 г.

**БЛОК «КОВЧЕГ»**

**Инструкция по проверке выполняемых функций**

**АЮВП.467669.002ИС1**

## Содержание

1	Подготовка к работе с блоком.....	4
2	Проверка на соответствие конструкторской документации .....	6
3	Функциональная проверка блока с использованием программы «KovchgMTest».....	7
Приложение А (информационное) Подключение блока «КОВЧЕГ–М».....		11

Справ. №	Перв. примен.
АЮВП.467669.002	АЮВП.467669.002

Изм. № дубл.	Подпись и дата

Взам. инв. №	Подпись и дата

Изм.	Лист	№ докум.	Подпись	Дата
Разраб.		Сомин		
Пров.		Мурасеев		
Н.контр.		Антипов		
Нач.отд.		Суслов		

АЮВП.467669.002ИС1					
БЛОК «КОВЧЕГ» Инструкция по проверке выполняемых функций			Лит.	Лист	Листов
			О <sub>1</sub>	2	13
ООО «АВП Технология»					

Настоящая инструкция определяет порядок проверки выполняемых функций блока «КОВЧЕГ–М» АЮВП.467669.002–02 (далее – блок) программой «KovchgMTest».

Инструкция предназначена работникам, обеспечивающим эксплуатацию и обслуживание блока «КОВЧЕГ–М» АЮВП.467669.002–02.

Допускается использование данной инструкции для проверки следующих пунктов технических требований АЮВП.467669.002ТУ: 1.3.2–1.3.6, 1.3.9, 1.3.13, 1.3.14, 1.3.17, 1.3.19, 1.3.20.

Для выполнения работ с блоком требуется специальная подготовка обслуживающего персонала: оператор должен уметь работать с персональным компьютером (ПК) в среде операционных систем (ОС) Windows 7 и Linux, а также со специализированным стендом, с помощью которого выполняется проверка, знать конструкцию, принципы работы и условия эксплуатации блока «КОВЧЕГ–М» АЮВП.467669.002–02.

Схема стенда проверки блока «КОВЧЕГ–М» АЮВП.467669.002–02 приведена в приложении А.

**ВНИМАНИЕ!** Не приступайте к проверке, не ознакомившись с настоящей инструкцией.

Инв.№ подл.	11206	Подпись и дата			Инв.№ дубл.	Взам.инв.№	Подпись и дата			Лист
Изм.	Лист	№ докум.	Подпись	Дата	АЮВП.467669.002ИС1					3

# 1 Подготовка к работе с блоком

## 1.1 Состав оборудования

Для работы с блоком требуется следующее оборудование:

1.1.1 Состав оборудования при использовании блока USB-hub АЮВП.468152.003:

а) комплект испытательный блока КОВЧЕГ АЮВП.421949.034, в составе:

- 1) согласователь CAN-DB9 (АЮВП.468351.005) – 2 шт.;
- 2) согласователь CAN-X12 (АЮВП.468351.004) – 1 шт.;
- 3) соединитель 2PM18КПН7Г1В1 со встроенным резистором (АЮВП.685621.130) – 1 шт.;
- 4) кабель USB-FQ14OTG (АЮВП.685611.093) – 1 шт.;
- 5) кабель RS232-1,2 (АЮВП.685611.090) – 1 шт.;
- 6) кабель RS232-Iridium (АЮВП.685611.089) – 1 шт.;
- 7) кабель RS485-1 (АЮВП.685611.086) – 1 шт.;
- 8) кабель RS485-2 (АЮВП.685611.087) – 1 шт.;
- 9) кабель LAN-M12 (АЮВП.685611.092) – 1 шт.;
- 10) кабель CAN-2PMT-DB9F (АЮВП.685611.088) – 1 шт.;
- 11) кабель CAN-X12 (АЮВП.685611.094) – 1 шт.;
- 12) кабель USB-A(m) – USB-B(m) 1.8M – 1 шт.;
- 13) кабель питания Iridium (АЮВП.685612.133) – 1 шт.;

б) блок USB-hub (АЮВП.468152.003) – 1 шт.;

в) адаптер USB-to-CAN V2 (фирмы IXXAT, двухканальный) – 1 шт.;

г) USB флеш-накопитель – 1 шт.;

д) источник питания (например, GW Instek PSP-603 или Б5-71/4M).

1.1.2 Состав оборудования при использовании преобразователей Uport Моха:

а) комплект испытательный блока КОВЧЕГ АЮВП.421949.034-01, в составе:

- 1) согласователь CAN-DB9 (АЮВП.468351.005) – 2 шт.;
- 2) согласователь CAN-X12 (АЮВП.468351.004) – 1 шт.;
- 3) соединитель 2PM18КПН7Г1В1 со встроенным резистором (АЮВП.685621.130) – 1 шт.;
- 4) кабель USB-FQ14OTG (АЮВП.685611.093) – 1 шт.;
- 5) кабель RS232-MOXA (АЮВП.685611.097) – 1 шт.;
- 6) кабель RS232-Iridium MOXA (АЮВП.685611.096) – 1 шт.;
- 7) кабель RS485-1 MOXA (АЮВП.685611.091) – 1 шт.;

Инь.№ дубл.	Инь.№ дубл.	Взам.инв.№	Подпись и дата	Инь.№ подп.	11206					Лист
						АЮВП.467669.002ИС1				
1	Зам	АЮВП.014-22		14.02.22						4
Изм.	Лист	№ докум.	Подпись	Дата						

- 8) кабель RS485–2 MOXA (АЮВП.685611.095) – 1 шт.;
  - 9) кабель LAN–M12 (АЮВП.685611.092) – 1 шт.;
  - 10) кабель CAN–2PMT–DB9F (АЮВП.685611.088) – 1 шт.;
  - 11) кабель CAN–X12 (АЮВП.685611.094) – 1 шт.;
  - 12) кабель USB–A(m) – USB–B(m) 1.8M – 1 шт.;
  - 13) кабель питания Iridium (АЮВП.685612.133) – 1 шт.;
- б) разветвитель 4x USB 2.0 Hub – 1 шт.;
  - в) USB–RS–232 (Моха Uport 1110) – 2 шт.;
  - г) USB–RS–485 (Моха Uport 1130) – 2 шт.;
  - д) адаптер USB–to–CAN V2 (фирмы IXXAT, двухканальный) – 1 шт.;
  - е) USB флеш–накопитель – 1 шт.;
  - ж) источник питания (например, GW Instek PSP–603 или Б5–71/4М).

## 1.2 Порядок подключения оборудования

**ВНИМАНИЕ!** Подключение и отключение кабелей (кроме разъёмов «USB») необходимо производить только при отключенном питании блока и отключенных от ПК адаптерах IXXAT.

Подключите блок к ПК интерфейсными кабелями и адаптерами согласно схеме (рисунок А. 1) при использовании блока USB–hub, или кабельного комплекта АЮВП.421949.034–01 при использовании преобразователей интерфейсов RS–232 и RS–485 Моха Uport по схеме (рисунок А. 2).

## 1.3 Порядок подготовки USB флеш–накопителя

Для настройки USB флеш–накопителя необходимо выполнить следующие действия:

- вставить исправный USB флеш–накопитель в USB порт ПК;
- перейти в папку «UsbTest» в директории программы «KovchgMTest»;
- скопировать файлы UpdateBKM.bin и testfile в корень USB флеш–накопителя.

## 1.4 Порядок проверки согласователей CAN

Проверка производится по порядку выходов CAN1 (разъёмы блока «CAN1–1» и «CAN1–2») и CAN2 (разъёмы блока «CAN2–1» и «CAN2–2») путем измерения мультиметром сопротивление между контактами 1 и 2 соответствующих разъёмов CAN на отключенном блоке.

Проверка считается пройденной, если для CAN1 и для CAN2 сопротивление составляет более 400 Ом (согласователь отсутствует).

Инов.№ подп.	11206	Подпись и дата	Взам.инв.№	Инов.№ дубл.	Подпись и дата	АЮВП.467669.002ИС1	Лист
							5
1	Зам	АЮВП.014-22		14.02.22			
Изм.	Лист	№ докум.	Подпись	Дата			

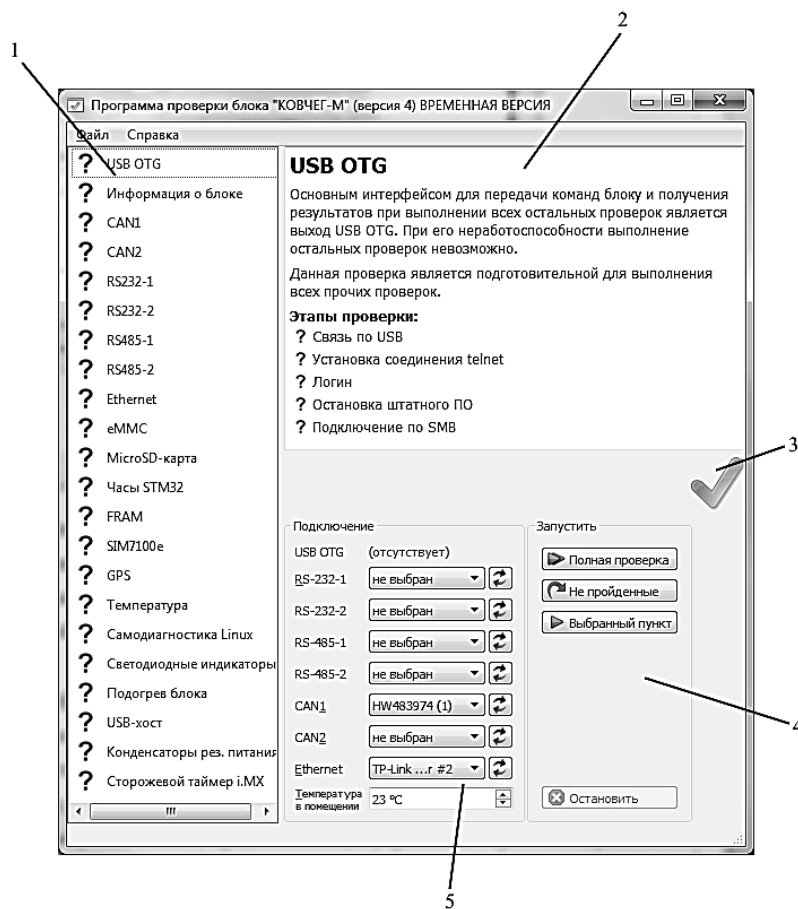


### 3 Функциональная проверка блока с использованием программы «KovchgMTest»

#### 3.1 Описание интерфейса и функционала программы «KovchgMTest»

Программа «KovchgMTest» представляет собой окно (главное окно) (рисунок 1), разделённое на несколько панелей. На панелях расположены элементы управления программой и поясняющие надписи. Главное окно можно масштабировать (растягивать в ширину и высоту), вместе с чем меняется расположение элементов на главном окне.

В верхней части главного окна расположено меню, с помощью которого можно прочитать инструкцию по пользованию данной программой и информацию о данной программе.



- 1 – список выполняемых проверок;
- 2 – описание выбранной проверки;
- 3 – значок результата тестирования блока;
- 4 – кнопки запуска и остановки проверки;
- 5 – панель с указанием портов ПК, к которым подключен блок.

Рисунок 1 – Главное окно программы «KovchgMTest»

Инд.№ подп.	11206
Подпись и дата	
Взам.инв.№	
Инд.№ дубл.	
Подпись и дата	

Изм.	Лист	№ докум.	Подпись	Дата
------	------	----------	---------	------

### 3.2 Порядок настройки программы «KovchgMTest» для проверки блока

Перед проведением проверки блок должен находиться без питания не менее 30 минут с момента прошивки Linux, снятия блока с локомотива и выполнения данной проверки в предыдущий период (данный пункт требуется для проверки работы часов блока без внешнего питания).

Для настройки программы необходимо выполнить следующие действия:

а) запустить программу «KovchgMTest», дважды щелкнув левой кнопкой мыши (ЛКМ) по исполняемому файлу с именем «KovchgMTest.exe». Откроется главное окно программы (рисунок 2);

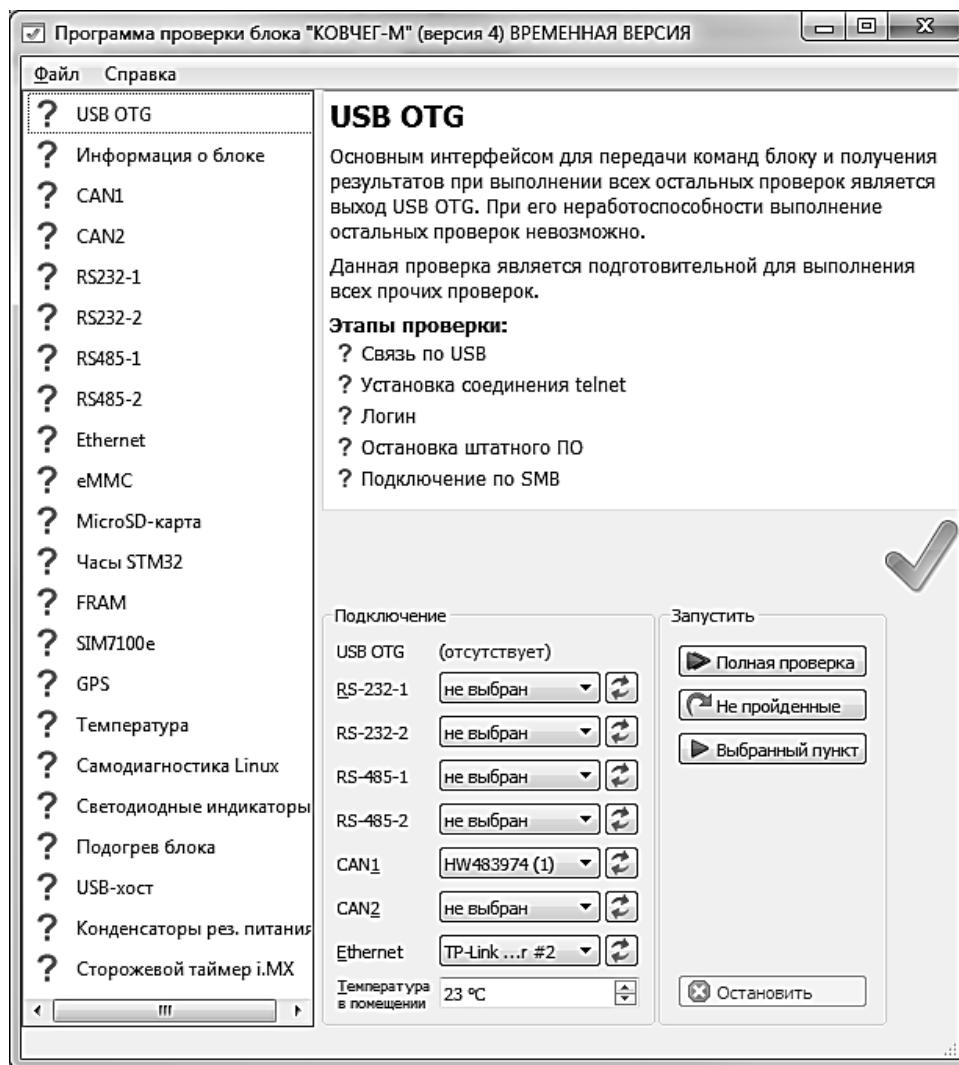


Рисунок 2 – Пример главного окна программы «KovchgMTest»

б) в главном окне программы на панели «Подключение» указать порты и адаптеры, к которым подключены соответствующие порты блока. Если в выпадающем списке нет необхо-

Изм.	Лист	№ докум.	Подпись	Дата
Изм.	Лист	№ докум.	Подпись	Дата

димого порта или адаптера, то нужно нажать кнопку обновления списка справа от выпадающего списка. При необходимости (если температура отличается более чем на плюс 5 °С) указать температуру в помещении, где находится испытуемый блок. USB флеш–накопитель изначально не должен быть подключен. Его следует подключить после появления соответствующего сообщения программы KovchgMTest;

в) подать питание 48 В на блок;

г) в случае появления сообщения о необходимости установки на компьютер драйвера для интерфейса USB OTG блока, установить его. Для работы используется драйвер «Удаленное NDIS–совместимое устройство» из поставки ОС Windows, соответственно в диалоге выбора способа установки драйвера следует выбрать вариант «Автоматическая установка»;

д) дождаться загрузки блока (около 30 секунд после включения), которая определяется по появлению надписи «USB OTG (найден)» на панели «Подключение» в Главном окне программы.

### 3.3 Порядок функциональной проверки блока

Для полной проверки блока необходимо нажать кнопку «Полная проверка» на панели «Запустить» в главном окне программы.

Если требуется частичная проверка, то нужно выбрать в списке слева одну требуемую проверку (или несколько проверок с нажатой и удерживаемой клавишей «Ctrl») и нажать кнопку «Выбранный пункт» на панели «Запустить» в главном окне программы.



В ходе выполнения некоторых проверок требуется ввод данных о текущем состоянии блока, а также выполнение манипуляций с блоком, о чем программа формирует сообщения во всплывающих окнах. При появлении сообщений о таких действиях следует ввести необходимые данные или выполнить указанную манипуляцию. Факт выполнения указанных действий обычно обнаруживается автоматически. В случае, если этого не произошло, программа во всплывающем окне формирует сообщение оператору о необходимости нажать кнопку «Выполнено». По окончании выполнения проверок программа отобразит в списке статус выполнения каждой из проверок, а в поле результата тестирования – общий результат проверок. Принятые обозначения результатов тестирования блока указаны в таблице 1.

Таблица 1 – Описание возможных результатов проверки блока


Значок	Сообщение об ошибке
?	Проверка не проводилась

Инд.№ подп.	11206	Подпись и дата						АЮВП.467669.002ИС1	Лист
			Изм.	Лист	№ докум.	Подпись	Дата		9
Инд.№ дубл.		Подпись и дата							
Взам.инв.№		Подпись и дата							

Продолжение таблицы 1

Значок	Сообщение об ошибке
	Проверка в процессе выполнения
	Проверка пройдена
	Проверка не пройдена (выявлена неисправность)
	<p>В ходе выполнения проверки произошла ошибка, не связанная с проверяемым параметром (провести проверку не удалось). Возможные причины появления:</p> <ul style="list-style-type: none"> <li>• неисправность кабелей или адаптеров стенда;</li> <li>• наличие других неисправностей блока (обнаруживаемых другими проверками);</li> <li>• несовместимость программы тестирования с ПО блока;</li> <li>• несовместимость программы тестирования с другим ПО, установленным на компьютере</li> </ul>
	Проверка пройдена с замечаниями (более подробная информация доступна в описании проверки)
	<p>Проверка пропущена пользователем. Появляется в случае:</p> <ul style="list-style-type: none"> <li>• отсутствует (не выбран) адаптер, с помощью которого осуществляется данная проверка;</li> <li>• во всплывающем окне ввода данных или выполнения действий программы «KovchgTest» нажата кнопка «Пропустить»</li> </ul>
	Данный пункт не является проверкой, а лишь отображает дополнительную информацию (например, серийный номер блока)

Проверить наличие питания +12 В на колодке кабеля RS-485-2 тестером.

Функциональная проверка блока считается успешно пройденной, если в поле результата тестирования блока отображается значок «» (проверка пройдена) и напряжение питания на колодке кабеля RS-485-2 соответствует полярности, нанесенной на колодке, и находится в диапазоне от 11 В до 13 В.

Инь.№ подп.	11206
Подпись и дата	
Взам.инв.№	
Инь.№ дубл.	
Подпись и дата	

**Приложение А  
(информационное)**

**Подключение блока «КОВЧЕГ-М»**

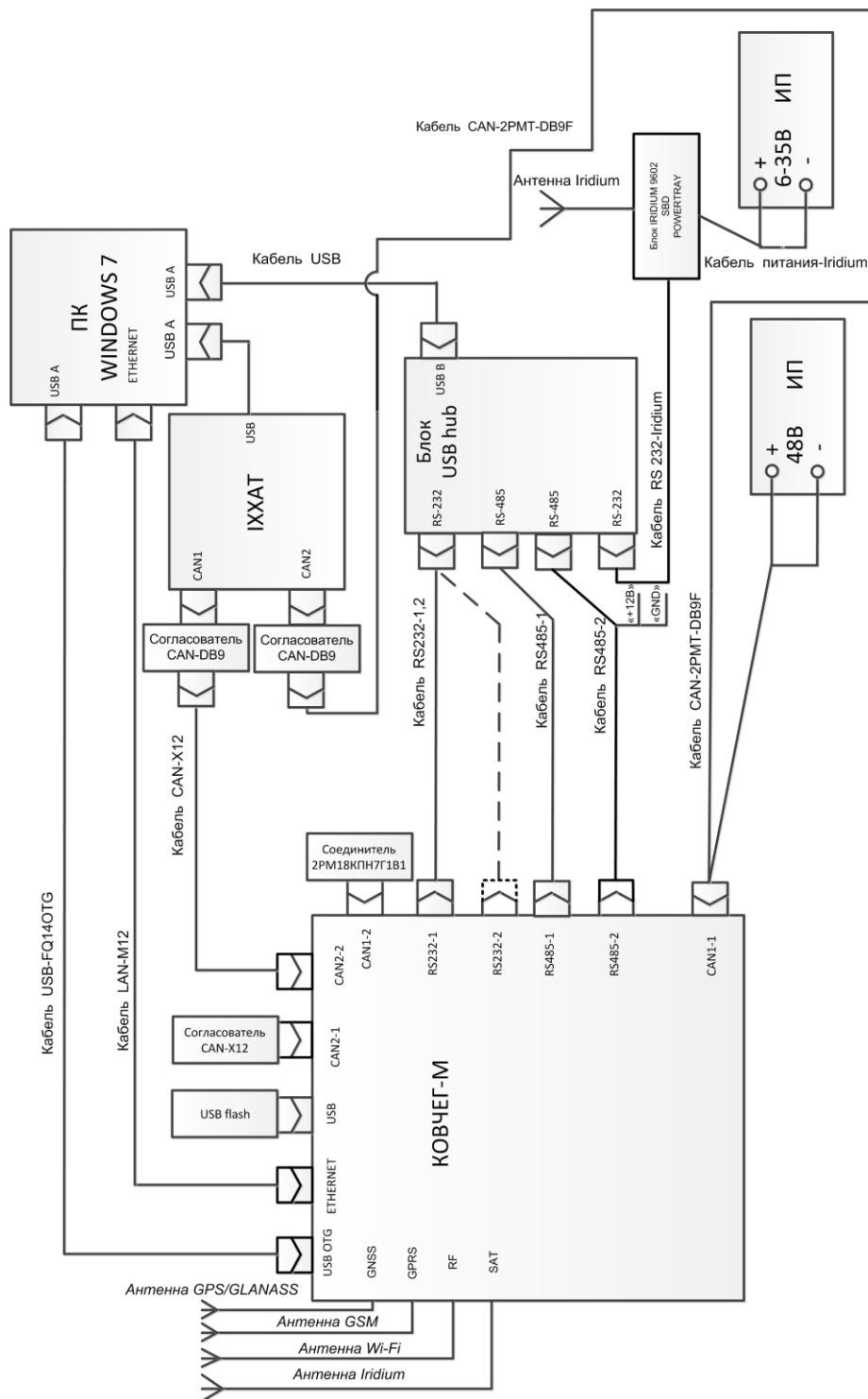


Рисунок А. 1 – Схема стенда проверки блока «КОВЧЕГ-М» с использованием блока USB HUB

Инь.№ подп.	Подпись и дата	Взам.инв.№	Инь.№ дубл.	Подпись и дата
11206				

1	Зам	АЮВП.014-22		14.02.22
Изм.	Лист	№ докум.	Подпись	Дата

АЮВП.467669.002ИС1

Инва.№ подп.	Подпись и дата	Взам.инв.№	Инва.№ дубл.	Подпись и дата
11206				

1	Зам	АЮВП.014-22		14.02.22
Изм.	Лист	№ докум.	Подпись	Дата

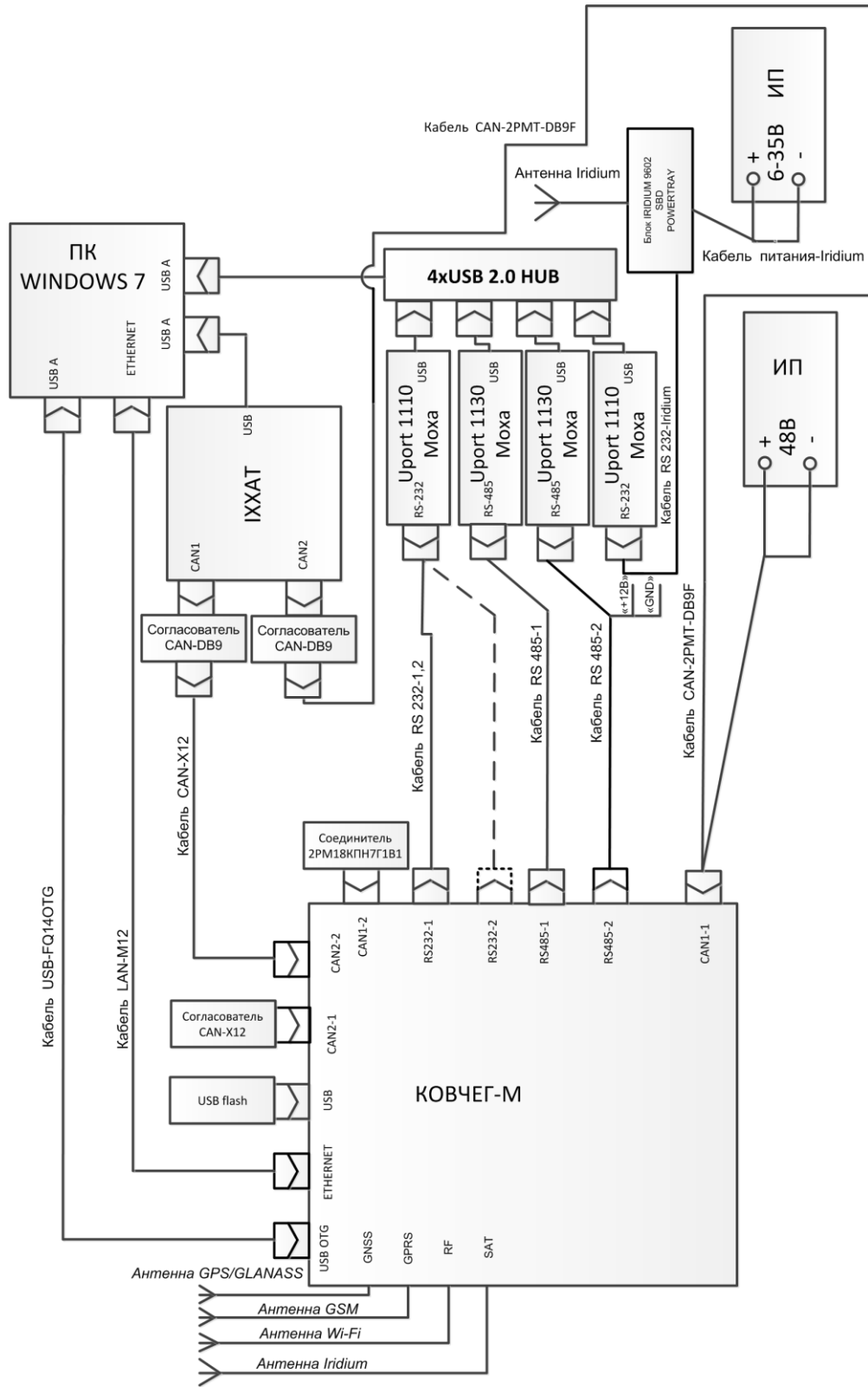


Рисунок А. 2 – Схема стенда проверки блока «КОВЧЕГ-М» с использованием преобразователей Uport Moxa

