

018.00.00.00033

Первичн. примен.
с №001

Справ. №

Подпись и дата

Инв. № дубл

Инв. №

Взят. инв. №

Подп. и дата

1033531 02.09.14

Тепловоз ТЭМ14
с двумя силовыми установками
и переключением на последовательно-
параллельное соединение ТЭД

018-001Тит

018.00.00.00033

2	Зам. Изв 28438-0	15	Сир	01	Тепловоз ТЭМ14			Лит	Масса	Масштаб		
Изм	Лист	№	докум	Подп	Дата	01						
Разраб	Эрг		Сир			Схема электрическая						
Провер			Сир			принципиальная			Лист	1	Листов	116
Т.контр	Павлы		Сир						ОАО "ЛТЗ"			
Н.контр	Антонова		Сир									
Утверд	Агеев		Сир									

ЕЕ 000'00'00'810

СОДЕРЖАНИЕ ПО ГРУППАМ

Группа	00 Информация			10 Источники питания			20 Силовые цепи			30 Управление			40 Автоматика, приборы		
	Обозн.	Наименование	Листов	Обозн.	Наименование	Листов	Обозн.	Наименование	Листов	Обозн.	Наименование	Листов	Обозн.	Наименование	Листов
Подгруппа	018-00 i	Содержание по группам	1	018-11 b	Батарея аккумулятора	4	018-21 w	Возбуждение генератора	2	018-31 y	Управление общее	4	018-41 j	Исполнение команд	5
	018-01 a			018-12 e	Эл.маш. компресс, старт-генерат.	3	018-22 g	Генератор	2	018-32 d	Управление дизелем	8	018-42 s	Сигнализация световая, звук, пожар	6
				018-13 m	Питание МСКУД	1				018-33 x	Управл. холод. установкой	2	018-43 s		
	018-03 e	Перечень элементов	9				018-24 c	Тяговые двигатели	4	018-34 k	Управление компрессором	4	018-44 f	Защита от замыкания на корпус	1
	018-04 n			018-15 a	Аналоговые датчики	5	018-25 o	Охлаждение дизелей, ТЭД	3	018-35 d	Управление движением	5	018-45 f	АЛСН и ТСКБМ	4
	018-05 z			018-16 k	Клавиатура, дисплей	1	26			018-36 t	Управление торможением	4	018-46 r	Радиостанция	3
	06			17			27			37			018-47 t	Расходомер топлива	3
	07			18			28			38			018-48 g	Гребнесмазывает.	1
	08			19			29			39			018-49 s	Скоростемер	2

Группа	50 Освещение			60 Система обогрева			70 Вспом.привод			80			90 Выноски		
	Обозн.	Наименование	Листов	Обозн.	Наименование	Листов	Обозн.	Наименование	Листов	Обозн.	Наименование	Листов	Обозн.	Наименование	Листов
Подгруппа	018-51 h	Освещение сигнальное	2	61			71			81			018-91 r		
	018-52 o	Освещение внутреннее	5	018-62 n	Нагреватели воды, масла	1	018-72 s	Стеклоочист	1	82			92		
	018-53 n	Освещение наружное	1	018-63 n	Нагреватели кабины, дизел.	7	018-73 p	Песок, автосцеп. догрузатели	3	83			93		
	54			018-64 p	Подогрев зеркал заднего вида	1	74			84			94		
	55			018-65 g	Взаимоподогрев дизелей	1	75			85			018-95 r	Разъемы	4
	56			66			76			86			018-96 z		
	57			67			77			87			97		
	58			68			78 m			018-89 s			98		

Инв. N подл. 403353/А 02.09.14-09

Маркировка файлов 018-22g1.dwg Маркировка проводов гр.подгр. 22 1 01 . 12 Маркировка аппаратов (элемен.) гр.подгр. 22 Г 1 . 1 Перемычки на схеме метятся как j Адрес 221 А 3

группа, подгруппа по содержанию лист маркировка без нанесения этой маркировки на перемычке лист

группа листов лист точка и расширение файлов точка точка и расширение файлов точка точка и расширение файлов точка

Маркировка захимов К 22 - 119 . 3 соответствует маркировке проводов 018-00i2 Содерж по группам на листе

ЕЕ 000'00'00'810

Зона	Поз. обознач.	Наименование	Кол.	Примечание
Автоматический выключатель ВА57-35-341110-20 УХЛ3, 380В, I _p =160А				
		ТУ16-641.002-83		
251A5	25AX1,25AX2	Охлаждение теплонос. дизеля 160А	4	
251A6	25AX3,25AX4			
253A2	25A0D1	Охлаждение тяговых двигателей. 250А	2	
253A6	25A0D2			
11A1	11BA	Батарея аккумуляторная 72КН220P	1	
		ТУ3482-008-05758523-97		
354A2	35BД1-35BД10	Выключатель ВПК2112УХЛ3 ТУ16-526.476-80	10	
		Блок		
161A4	165ВВ	Блок отображения информации в составе	1	
		МСКУД 'Лидер 5'		
211A4	21КРВ1	Ключ регулирования возбуждения	2	
212A4	21КРВ2			
		КРВ-1150АУ2, БИЛТ.435311.009		
441A5	44BBC1	Выпрямителя ВВ-1 Темп НКТМ.435114.011	2	
442A5	44BBC2			
633A4	63BУНС1 63BУНС2	Блок управления нагревом стекол БУНС-110	2	
311A3	31зБК	Замок блокировки кабин SJ-0601 замок для РЗА	1	
122A4	12BPH1 12BPH2	Регулятор напряжения БРН-20	2	
Вентиль электропневматический 120-0,9-110АВ ТУ3184-022-05756760-2002				
342A6	34BОВ	Осушка воздуха	1	
342A6	34ВСО	Сброс конденсата осушки	1	
731A2	73BPH1 73BPH2	Расцепка передняя	1	
731A2	73BPH3	Расцепка задняя	1	
731A3				
733A2	73BДП 73BДЗ	Догружатели передние, задние	2	
332A3	33BЖП1 33BЖД1	Жалюзи правые, левые силовой установки 1	2	
332A5	33BЖП2 33BЖД2	Жалюзи правые, левые силовой установки 2	2	
361A6	36BT	Вентиль пневматического подтормаживания	1	

Зона	Поз. обознач.	Наименование	Кол.	Примечание
Автоматический выключатель А63-МУЗ отс. 10In ТУ16-522.110-74				
121A6	12АТН1 12АТН2	Топливные насосы СУ1 и СУ2, 10А	2	
122A2	12АРН1 12АРН2	Возбуждение СТГ1, СТГ2, 10А	2	
211A2	21А3К1	Защита ключа 1, 10А	1	
212A2	21А3К2	Защита ключа 2, 10А	1	
332A8	33АВН 51АПР	Вспомогательные нагрузки, прожектор, 16А	2	
523A2	52АВВК	Освещение высоковольтной камеры, 16А	1	
523A2	52АБА	Освещение аккумуляторного помещения, 16А	1	
521A2	52АОК	Освещение кабины. 16А	1	
512A2	51АНС	Наружная сигнализация, 16А	1	
522A2	52АОД	Освещение дизельного помещения, 16А	1	
328A2	32АПН	Преобразователи напряжения, 25А	1	
531A2	53АОПК	Освещение подкузовное, 16А	1	
621A2	62АВУ	Нагрев воды умывальника, 16А	1	
633A2	63АОС1 63АОС2	Обогрев стекол, 25А	2	
621A2	62АМК	Подогрев масла компрессора, 16А	1	
641A1	64АПЗ	Подогрев зеркал, 10А	1	
131A3	13АСУ	Система управления, 16А	1	
721A1	72АСО	Стеклоочистители, 25А	1	
Автоматический выключатель А63-МУЗ, отс. 1,3In ТУ16-522.110-74				
311A2	31АУО	Управление общее, 25А	1	
461A2	46АР	Радиостанция, движение, 16А	2	
353A6	35АДВ			
322A2	32АДиз1	Дизель 1, Дизель 2, 16А	2	
325A2	32АДиз2			
353A6	35АВ	Возбуждение, 16А	1	
651A1	65АПД	Резинов перепуска охлаждающей жидкости дизеля 10А	1	
121A5	12АК	Автоматический выключатель компрессора	1	
		А3795П, 400А ТУОАК 522001-77		
Автоматический выключатель АЕ ТУ16-522.143-79				
636A1	63АПД1	Предпусковой подогрев дизеля АЕ2542-10У3, 63А, 5In, 110в	1	
634A2	63АКОН	Вкл. системы кондиционера АЕ2541-10У3, 63А, 5In	1	
018-03e1 Переч элем				
3	Зам.	ТЭМН 26-15	Иванов	30.03.19
Коп	Лист	№ док.з.	Подп.	Дата
018.00.00.000 33				Лист 3

№ в подл. / Подп. и дата
10-33-53/3 6.05.15

Взам. № Н / № в подл.
Иванов

Подп. и дата

EE 000'00'00'810

Зона	Поз. обознач.	Наименование	Кол.	Примечание
		Автоматический выключатель АЕ ТУ16-522.143-79		
424A2	42АПз	Противопожарной защиты, АЕ2542, 10А	1	
221A5 222A5	22УВ1, 22УВ2	Выпрямитель полупроводниковый В-МППД-3,6к-510-3У2 ТУ У 31.1-00213121-230:2009	2	
Преобразователь давления измерительный ДД-И-1,00-04 ЮГИШ.406239001ТУ				
153A7	15Рпм	Давление питательной магистрали	1	
154A4	15Рт1 15Рт2	Давление топлива дизеля (с диз.)	2	
154A6	15Рм1 15Рм2	Давление масла дизеля (с диз.)	2	
154A4	15ДК1 15ДК2	Давление газа в картере (с диз.) АИР-10/М1/ДИ1110/М20	2	
361A3	36ДОТ	Датчик отпуска руч. тормоза, микропереключатель МПШ01УХЛ 31А ТУ16-526.329-79	1	
		Датчик давления ДЕМ-105-02 ТУ25-7301.0066-90		
341A2	34ДДВА	Автоматики 380 ↓ (3,8 кгс/см ²)	1	
341A3	34ДДВТ	Тормозной магистрали 440 ↓ (4,4 кгс/см ²)	1	
481A6	48ДВГС	Давление при торможении ДЕМ105-02 (0,5кг/см ²)	1	Гребнесмазывает.
153A2	15ДТЦ1 15ДТЦ2	Давление тормозных цилиндров 1, 2 тележки (0,3кг/см ²)	2	
161A6	16ДПС	Датчик угла поворота универсальный ДПС-У-01	1	
341A6	34ДДР 34ДДЦ	Контроль целостности тормозной магистрали 418 усл. ТУ 24.05.272-88	1	

Зона	Поз. обознач.	Наименование	Кол.	Примечание
Вентиль электропневматический К3015/10/050/113 с ЭМ02/ДС/110/1				
422A2	42ВТФ1 42ВТФ2	Тифон	2	
422A6	42ВС1 42ВС2	Свисток	2	
731A4	73ВП1 73ВЗП1	Песочниц первых осей	2	
731A6	73ВП2 73ВЗП2	Песочниц вторых осей	2	
361A6	36ВЗТ	Вентиль экстренного торможения ВВ-34, 110В	1	
651A	653ГК10, 653ГК11	Клапан управления режимами прогрева дизелей К30 08/10/000/112 с ЭМ 00/ДС/110/2	2	
651A	653ГК1 653ГК9	Клапан управления режимами прогрева дизелей Belimo R603PR-B3 с приводом NRF24A-S2(-0)	9	
322A7 325A7	32ВА1 32ВА2	Аварийный останов дизеля DN10, Рр 0,3 МПа ТУ3742-032-05749381-2003 (с диз.)	1	
Гребнесмазыватель АГС8 в составе:				
481A5	48БУГС	Блок управления гребнесмазывателем	1	
481A3	48ЭПВв	Электропневмовентиль "Вперед"	1	
481A4	48ЭПВн	Электропневмовентиль "Назад"	1	
363A	36КНС1 36КСС1	Вентили наполнения-сброса тормозных цилиндров		
363A	36КНС2 36КСС2	в составе пневмомодуля ПМ-02-02-(03)-110ДС	2	
Датчик				
621A4	62ДВУ	Перегрев воды умывальника ТАМ 103-03.2 55°	1	
322A3 325A3	32ДЗФ1 32ДЗФ2	Засоренность фильтра ДЕМ202-1-01-2 (с диз.)	2	
321A4	32ДУВ1 32ДУВ2	Уровня воды релеяния ДРУ-1ПМ	2	
322A5 325A6	32ДУВ3 32ДУВ4	Уровня воды аналоговый СLM-36N-12-М 200	2	
322A3 325A3	32нд1 32нд2	Частота вращения дизеля (с диз.)	2	
Аналоговые датчики температуры МК-Т-М 4-20мА, ТНКС 405211.001 ТУ				
152A2	15та1 15та2	Температура воды основного контура 0/120 °С	2	
152A6	15так1 15так2	Температура воды дополнит. контура 0/120 °С	2	
152A4	15тм1 15тм2	Температура масла дизеля 0/120 °С (с диз.)	2	
152A6	15тк1	Температура в кабине у всп. пульты -60/+60 °С	1	
152A6	15тнв	Температура наружного воздуха -60/+60 °С	1	
018-03e2 Переч элем				
3	Зам.	ГММ. 26-15	50.02.15	МСТ
Иск	МСТ	И докум.	Подп.	Дата
018.00.00.000 33				4

Имя, И. подл. / Подл. и дата / Имя, И. подл. / Подл. и дата / Имя, И. подл. / Подл. и дата

EE 000'00'00'810

Зона	Поз. обознач.	Наименование	Кол.	Примечание
312A2	32C1-32C4	Конденсатор К75П-4их	4	
312A2	63C5-63C6		6	
312A2	31KM1 31KM2	Контроллер машиниста KM-Темп	2	
351A3	35КБУТ	Контакт блокировочного устройства тормоза в составе блокировочного устройства	1	
		Система кондиционирования КБСК3036 в составе:	1	
634A3	63СУ	Система управления СУ1009.81.00 кондиционером	1	
634A4	63ПЭТ	Преобразоват. электроэнергии ИИ110/220/5000/50	1	
634A3	63БУК	Кондиционер КЖ2-05.011Д-01	1	
641A4	63R31 63R32	Зеркало подогреваемое правое, левое	2	
		Кнопка управления KE011У3, черн., ТУ16-526.407-76		
314A2	31КПОМ	Вызов помощника, исп.1	1	
731A2	73КРПМ 73КРЭМ	Расцепка автосцепки передняя, задняя машиниста, исп.1	2	
731A3	73КРПП 73КРЭП	Расцепка автосцепки передняя, задняя помощника, исп.1	2	
731A3	73КРРМ 73КРРП	Разрешения расцепки автосцепки машиниста, помощника, исп.1	2	
314A3	31КТС	Тест - сброс, исп.1	1	
361A2	36КН0Т1 36КН0Т2	Отпуск тормоза тепловоза при заторможенном составе исп.2	2	
351A5	35КПС1 35КПС2	Подъезд к составу, исп.2	2	
321A4	32КПР1 32КПР2	Прокрутка дизеля 1, 2, исп.1	2	
328A8	32КСБ1 32КСВП	Включение стеклоочист.,омыват. от батареи, исп.1	2	
721A4	72КОМэ	Включение омывателей задних, исп.1	1	
721A8	72КОМп	Включение омывателей передних, исп.1	1	
361A6	36КЭТ	Экстренное торможение исп.2, красные	1	
322A6	32КАД1 32КАД2	Аварийный стоп дизеля 1, 2, исп.2, красные	2	
322A6	32КСЛ1 32КСЛ2	Стоп дизеля 1, 2, исп.2, красные	2	
322A6	32КАД3	Аварийный останов исп.2, кр	1	
		Клемма WAGO проходная	1000	
		Клемма WAGO проходная на 4 провода с диодом АРТ.279623/281-410	35	
		Клемный многоярусный модуль ST 2,5-PE/2PV артикул 3038833	60	
		Кнопка управления KE021У3, исп.1 черн., ТУ16-526.407-76		
422A3	42КСМ 42КСП	Свисток машиниста, помощника	2	
422A3	42КТМ 42КТП	Тифон машиниста, помощника	2	

Зона	Поз. обознач.	Наименование	Кол.	Примечание
343A4	34ВСК1- 34ВСК4	КЭО 08/10/108/111 с ЭМ 00/ДС/110/1 сброс конденсата	4	
	34ВН1- 34ВН4	Нагревательные катушки кранов сброса конденсата 08/10/078/111		
361A2	36ВОТ	КЭО 015/10/050/113/4 с ЭМ 02/ДС/110/1 отпуск тормоза при заторможенном составе	1	
		Контакты KM2000 ТУ16-644.012-86		
251A3 251A7	25КО1 25КО3	Охлаждение теплоносителя дизеля 1 KM2333-23, In=100A	4	
252A3 252A7	25КО5 25КО7	Охлаждение теплоносителя дизеля 2 KM2333-23, In=100A	4	
253A	25КВ1 25КОЛ1, 25КОЛ2 25КОЛ1, 25КОЛ2 25КОЛ3, 25КОЛ4	Охлаждение тяговых электродвигателей KM2333-23, In=100A	7	
		Контакты МК3-10УХЛ3 110В ТУ16-524.092-79		
324A2 327A2	32КТН1 32КТН2	Топливный насос СУ1 и СУ2	2	
324A2 327A2	32КМН1 32КМН2	Масляный насос СУ1 и СУ2	2	
324A7 327A7	32КРН1 32КРН2	Контакты регулятора напряжения СУ1	2	
324A7 327A7	32КРН3 32КРН4	Контакты регулятора напряжения СУ2	2	
342A3	34КПК3	Контактор возбуждения двигателя компрессора МК3-20УХЛ3 110В ТУ16-524.092-79	1	
		Контакты МК6-10У3 ТУ16-88 ИГФР.644.513.004ТУ		
353A5	35КВГ1 35КВГ2	Контактор возбуждения генератора СУ1, СУ2 110В	2	
113A6	11КЗБ	Контактор зарядки батареи 110В	1	
211A2 212A2	21К6в1 21К6в2	Контактор ключа возбуждения 1, 2 110В	2	
324A4	32КД1 32КД2	Контактор пуска дизеля СУ1, СУ2 1-я ступень,	3	
327A4	32КД3	контактор общия 2-я ступень МК6-10У3 75В		
342A4	34КПК6	Пуск компрессора 3 ступень 110В	1	
342A4	34КПК5	Пуск компрессора 2 ступень 110В	1	
342A4	34КПК1 34КПК2	Пуск компрессора 1 ступени МК6-20У3 110В ИГФР.644.513.004ТУ	2	
		Контактор ПК1146АУ2, ТУ16-644.003-84		
352A	35КП1- 35КП8	Контактор поездной	8	
361A5	36КВТ1 36КВТ2	Контактор возбуждения ТЭД при торможении	2	
361A2	36КВТ3	Контактор возбуждения ТЭД при торможении	1	
412A	41КШ1- 41КШ4	Ослабление поля ПКГ-546МР Ч2 ТУ УЗ1.2-00213121-182:2007	4	

018-03е3 Переч элем

018.00.00.000 33

№. Н. дата / Подп. и дата
 02.03.2015 6.05.15
 №. Н. дата / Подп. и дата
 №. Н. дата / Подп. и дата

3 Зам. ТМ 14.06.15
 №. Лист / Н. док. Подп. Дата

Лист 5

ЕЕ 000'00'00'810

Зона	Поз. обознач.	Наименование	Кол.	Примечание
322A7	32mA	Миллиамперметр М42303 20mA кл.2,5 указатель уровня воды	1	
621A5	62HBY	Нагреватель электрический ТЭН-120В-13/3,15 П220	1	
621A5	62HMK	Подогрев масла компрессора (в составе компр.)	1	
631A1	63ПОК	Переключатель отопления кабины 16FRCL371-2-4-6	1	
355A6	35ПВС	Выбор секция 16FRCL371-2-4-6	1	
211A4 212A4	21ПРвГ1 21ПРвГ2	Предохранитель регул. возбужд 1 ПП5011У3 Иллвст.=250А	2	
113A2 113A4	11ПРГ1 11ПРГ2	Предохранитель цепи зарядки бат. ПП5011У3 Иллвст.=250А	2	
121A5	12ПРМ1 12ПРМ2	Предохранитель масляных насосов 1, 2 ПП4011У3, Иллвст= 160А	2	
113A4	11ПРБ1	Предохранитель зарядки батареи ПП4011У3, Иллвст= 160А	1	
328A5	32ПН1 32ПН2	Преобразов напряж ПН-110/25 НКТМ.435157.016	2	
731A	73ППМ 73ППП	Педаль песочницы машиниста и помощника ВП1-20УХЛЗ	2	
		Диод Д161-200-6УХЛЗ ТУ16-729.104-81		
211A6 212A6	21ДП1 21ДП2	Диод гашения поля тягового генератора	2	
121A4	12VD1	Диод разрядный обмотки двигателя компрессора	1	
113A6	11Д01 11Д02	Диод развязок освещения	2	
113A5	11ДЦУ1 11ДЦУ2	Диод развязки цепей управления	2	
511A4	51ДРП	Диод развязки прожекторов	1	
113A6 113A4	11Д361 11Д362	Диод зарядки батареи Д171-500-6УХЛЗ	2	
441A4 441A4	44VD1 44VD2	Диод развязки ДЛ112-10-8 УХЛ2	2	
	Д*	Диод КД-202Р УЖ3.362.036ТУ	***	по электросхеме
		Переключатель ТУ31.2-00213121-158-2007		
353A3	35ПРв, 35ПРн	Переключатель реверса ППК12804ДУ2	1	
361A3	36ПТ, 36ПР	Переключатель тормоз-тяги ППК12084ДУ2	1	
356A3	35ПЦ, 35ПС	Переключатель параллельно-последовательно ППК12044ДУ2	1	

Зона	Поз. обознач.	Наименование	Кол.	Примечание
		Лампа типа Ж110-15 ТУ16-545.376-81		
522A4	52Л66 52Л67	Освещение водомерного стекла	2	
512A6	51Л13- 51Л16	Место наход. машиниста у осн, вспом. пультов	4	
531A3	Л51-Л53	Освещение подножек	4	
525A2	52Л48	Освещение вспомогательного пульта	1	
		Лампа типа Ж110-60 ТУ16-545.376-81		
512A2	51Л1-51Л8	Буферные фонари	8	
521A3	52Л17- 52Л20	Освещение кабины	4	
522A8	52Л39	Освещение шкафа электрооборудования	1	
522A4	52Л23-52Л38	Освещение дизельного помещения	16	
523A7	52Л64-52Л65	Освещение отсека чистого воздуха	2	
523A3	52Л41 52Л42	Освещение батареи	2	
523A6	52Л43-52Л46 52Л70-52Л71	Освещение ВВК	6	
524A2	52Л47	Освещение основного пульта	1	
531A6	53Л54- 53Л61	Подкузовное освещение	8	
314A7	31ЛПОМ	Вызов помощника	1	
521A6	52Л21, 52Л22	Зеленое освещение кабины РН60-4,8 ТУ16-535.266-75	2	
		Лампа прожектора КГМ-110-600 ТУ16-545.354-81		
511A5	51ЛПп	Прожектор передний	1	
511A8	51ЛПз	Прожектор задний	1	
522A6	52СД1-52СД2 522A6 52СД6-52СД8 522A6 52СД12-52СД16	Подсветка манометров (в составе манометра)	10	
524A6	52СД4 52СД5	Освещение приборов основного пульта ЛПО-036	2	
525A6	52СД9 52СД10	Освещение приборов вспомог. пульта ЛПО-036	2	
421A7	42СД14	Сигнализатор обрыва тормозной магистрали СКЛ17	1	

018-03е4 Переч элем

018.00.00.000 33

Лист
6

Имя, И. фамилия / Подпись, И. дата
Имя, И. фамилия / Подпись, И. дата
Имя, И. фамилия / Подпись, И. дата
Имя, И. фамилия / Подпись, И. дата
Имя, И. фамилия / Подпись, И. дата
Имя, И. фамилия / Подпись, И. дата

Зам. ТЭМН.26-15
Лист
Имя, И. фамилия / Подпись, И. дата

EE 000'00'00'810

Зона	Поз. обознач.	Наименование	Кол.	Примечание
Реле D-U204, 110В				
31А6	31PBC	Выбор ведущей секции	1	
31А7	31KMO	Контроллер на нулевой позиции	1	
51А2	51PП3 51PП	Реле прожектора - 'задний', 'передний'	2	
63А6	63РОК	Отопление кабины	1	
31А6	31PKB	Реле контроля бдительности	1	
31А6	31POM	Вызов помощника машиниста	1	
51А2	51PПЯ	Реле прожектора ярко	1	
34А4 34А6	34PHCK1 34PHCK2	Нагрев кранов сброса конденсата	2	
41А8	41PKПД	Реле контакторов поездных	1	
65А8 65А4	65PK1-65PK3 65PK6-65PK7	Реле электрогидравлических клапанов	5	
32А6	32K30, 32K31	Промежуточные реле	2	
		Электронный регулятор частоты вращения и мощности ЗРЧМ30Т3-10-1 в составе:	2	
32А6	32БПД1	Блок питания	2	
32А6	32БПД2	Блок управления	2	
32А6	32ДЧД	Датчик частоты дизеля	2	
32А6	32ДДМ	Датчик давления масла	2	
32А6	32ДДН	Датчик давления наддува	2	
32А6	32ИУ	Исполнительное устройство в составе:	2	
32А6	32ПЗ	Электромагнит	2	
32А6	32ДДН	Датчик положения	2	
362А 364А	36P3T1 36P3T2	Регулятор электротормоза РЭТ 800	1	
161А1	16X1, 16X2 16X3, 16X4	Мехсекционная розетка РУ-51М	4	
241А8	24P3B+ 24P3B-	Розетка ввода в депо ШP55ПК6НГ6	2	
512А	51P3XB1 51P3XB2	Розетка хвостового вагона передняя задняя РЗ-8Б	2	
11А5	11P3Б	Зарядка батареи РЗБ	1	
113А6	РЭР1 РЭР2	Реостатная СШP48П263ГЗ	2	
522А2	52P3П1, 52P3П2 52P3П5, 52P3П9	Розетка РЗ-8Б	7	
328А2	32P3B11 32P3B12	Розетка бытовая PШ-Ц-20-С-1P20-00-10/220	2	

Зона	Поз. обознач.	Наименование	Кол.	Примечание
63А5	63отК	Отопитель кабины Air Top Evo 5500	1	
63А5 63А5	63СП1- 63СП4	Отопитель теплоносителя дизеля Е-320	4	
11А8	11PBA	Рубильник ВР-32-39А20 220-00УХЛ3 ТУ3424-014-05755766-2004	1	
44А5	44В1+, 44В1-	Разъединитель ГВ-25БПУХЛ3 ТУ3424-175-07503247-97	2	
123А8 73А1	13МСКУД	Микропроцессорная система контроля управления и диагностики из комплекта 'Лидер-5'	1	
461А		Радиостанция РЛСМ-10	1	
Реле РМ ТУ3457-186-07503247-99				
21А3 21А3	21К12Н1 21К12Н2	Реле контроля напряжения питания РМ2103У2, 27В	2	
22А6 22А6	22РПВ1 22РПВ2	Реле пробоя вентиля РМ 2112У3 12В	2	
44А2	44РЗЕМ	Реле защиты от замыкания на землю РМ1110 У2 0,04А	1	
113А6	12F5, 12F16	Реле контроля напряжения РМ1110 У2 0,2А-П	2	
Регистратор параметров движения тепловоза (РПДА) в составе:				
471А4 473А3	47МБКИ	Блок комбинированный измерительный	1	
472А4	47БИВМ	Блок измерения высоковольтных модульных	1	
472А2	47БР	Блок регистрации ВР-3С	1	
473А2		Согласователь RCS-1-2	1	
471А7	47ДЧ1 47ДЧ2	Датчик частоты вращения	2	
471А1 471А7	47ДД1, 47ДД2 47ДД3	Датчик избыточного давления ADZSML-10,0 10бар	3	
471А1	47ДТ1- 47ДТ4	Термопреобразователь ТС 012 DB4-DRAAA	4	
		T=-50...180L=80		
471А7	47ДПТ1 47ДПТ2	Датчик уровня топлива ДТК22-2 6Т2.323.097-01	2	
018-03e5 Переч элем				
3	3 зам	ТЭМ 14.26-2015		
Изм.	Лист	№ докум.	Подг.	Дата
018.00.00.000 33				Лист
				7

№ в подл. / Полл. и дата
 № в инв. / Инв. № ЛСБЛ
 № в инв. / Инв. № ЛСБЛ
 № в подл. / Полл. и дата
 10-333337 6.05.2015

ЕЕ 000'00'00'810

Зона	Поз. обознач.	Наименование	Кол.	Примечание
441A5 442A5	44Rn1 44Rn2	Резистор нагрузки УВ ПС-50224УХЛ2	2	
441A4	44R1-, 44R2-	Настройка от к.з. в "-" ПС50134ХЛ2	2	
441A5	44R3+	Настройка от к.з. в "+" и для фиксации реле	1	
441A3	44R4	реле защиты от замык на землю ПС2032УХЛ2	1	
441A5	44R5+	Настройка от к.з. в "+" ПС50129УХЛ2	1	
641A4	64RПз	Ограничение напряжения ПС50129УХЛ2	1	
521A4	52RTK1 52RTK2	Регулировка освещения кабины ПЗВР100-1000м ±10%	2	
521A6	52R3K	Зеленое освещение кабины ИПЗВ 7,5-680 Ом ±10%	1	
524A5	52RЯП1 52RЯП2	Подсветка манометров осн. пульта ППЗ-44-10Ком ± 5%	2	
525A5	52RЯП3 52RЯП4	Подсветка манометров всп. пульта ППЗ-44-10Ком ± 5%	2	
632A2	63RKO	Мотора калорифера ИПЗВР100-220 Ом ± 10%	1	
511A6	51RП1, 51RП2	Прожектора ПС 50230УХЛ2	2	
631A7	63ROK	Резистор калорифера МЛТ2-10 кОм	1	
241A4 242A7	24RШ1- 24RШ4	Ослаблен. поля ЛР9225УХЛ3 ТУ32.1-00213121-163-2008	4	
243A4 244A7	24RШ5- 24RШ8	Ослаблен. поля ЛР9227УХЛ3 ТУ32.1-00213121-163-2008	4	
113A2	11R3B1	Зарядки батареи ЛР9233УХЛ3 ТУ У 32.1-00213121-163:2008	1	
122A3	12RПД	Пуска дизеля ЛР9233УХЛ3 ТУ У 32.1-00213121-163:2008	1	
121A4 121A4	12RПК1 12RПК2	Пуска компрессора ЛР9233УХЛ3 ТУ У 32.1-00213121-163:2008	2	
243A1	24Rd1	Добавочный резистор (спец.) (из компл. РЗТ-800)	1	
241A1 244A5	24RT1- 24RT8	Эл.тормоз ЛСО-9161УХЛ2	9	
241A1 244A5	24RT9- 24RT16	Эл.тормоз ЛСО-9160УХЛ2	8	
322A6	32R1	Резистор С2-33Н-2Вт-340 Ом ±5% уровня воды дизеля	1	
322A6	32R2	Резистор С2-33Н-2Вт- 12 Ом ±5% шунт указателя уровня воды	1	
455A5	Rd	Резистор С2-23-1Вт-4,7 кОм ± 5%	1	ТСКБМ
314A6	31СПОМ 31СПОМ2	Сигнал звуковой С311-01П-110	2	
422A3	СДУ	Сигнализатор давления	1	

Зона	Поз. обознач.	Наименование	Кол.	Примечание
Система сигнализации и пожаротушения СПСТ Эл4-04 в составе:				
424A3	42БРП-Н	Блок резервного питания БРП-Н исп. 2 БКИ4.11.00.000	1	СПСТ Эл4-04
423A7	42БКИУ-Н	Блок контроля, индикации и управления БКИУ-Н БКИ4.00.000	1	СПСТ Эл4-04
423A3	42БК-Н	Блок коммутации БК-Н исп. 2 БКИ5.21.00.000-03	1	СПСТ Эл4-04
425A6	42ВК1	Извещатель пожарный дымовой ИП-212-14СВ (ДИП-44СВ) ТУ 4371-001-44373676-99	1	СПСТ Эл4-04
423A5 425A6 426A	42ВК2 42ВК3 42ВК4-42ВК11	Извещатель пожарный тепловой ИП101-10М/Ш исп. IP54 ЕФ2.402.013-07	10	СПСТ Эл4-04
425A6 426A	42Р01 42Р02-42Р05	Тепловой пускатель электрический ПП-13 ТУ 4371-001-05208018-2010	5	СПСТ Эл4-04
426A	42УС31- 42УС34	Устройство согласующих элементов СПСТ1.11.000	4	СПСТ Эл4-04
426A4 426A3	42ПДУ1 42ПДУ2	Пульт дистанционного управления ПДУ З-485.1.06.00.000-01	2	СПСТ Эл4-04
423A5	42РПС	Регистратор пожарных состояния РПС РПС1.00.000	1	СПСТ Эл4-04
425A7	42ВА1	Оповещатель охранно-пожарный звуковой "Свирель-12" ЯЛК.425542.001 ТУ	1	СПСТ Эл4-04
423A5 425A6	42Т1, 42Т2 42Т3	Табло информационное Блик-С-12 ЦФСК.425548.006 ТУ	3	СПСТ Эл4-04
425A6	42Q1	Выключатель ВПК2112Б У2 ТУ 16-526.433-78	1	СПСТ Эл4-04
425A5	42РП	Реле РЗВ 1220 У3 Т, 110В ТУ 3425-037-00213703-99	1	СПСТ Эл4-04
426A5	42МГП	Модуль газового пожаротушения МХТ(50-25-12) с ниппелем и насадком ТУ 4854-001-05208018-2012	1	СПСТ Эл4-04
426A7 426A3	42МПП1 42МПП2	Модуль порошкового пожаротушения "BiZone" МП(КН)-7,5-КД-1-3-У2 ТУ 4854-018-13393076-2008	2	СПСТ Эл4-04
423A6	42УСЛ-Д	Устройство связи локомотивов УСЛ-Д УСЛ1.00.000	1	СПСТ Эл4-04
423A3	42АРС	Адаптер радиостанции АРС АРС2.00.000	1	СПСТ Эл4-04
423A5 426A6	42R1 42R3-42R5	Резистор С2-23-05-4,7кОм ±10% СПСТ1.03.000 Резистор С2-23-05-15кОм ±10% СПСТ1.03.000	1 3	СПСТ Эл4-04
426A6	42R2	Резистор 3 Ом ± 10%	1	СПСТ Эл4-04
Резисторы				
211A2 212A2	21R13к1 21R13к2	Ограничения тока заряда конденсатора (ключа) ПС50119УХЛ20	2	
211A3 211A3 212A3 212A3	21R20п1 21R20п1 21R20п2 21R20п2	Ограничения тока разряда конденсатора (ключа) ПС-40103УХЛ2	4	
211A4 211A4 212A4 212A4	21R15п1 21R16п1 21R15п2 21R16п2	Контроля напряжения заряда конденсатора (ключа) ПС-40103УХЛ2	4	
211A6 212A6	21Rп1 21Rп2	Гашения поля тягового генератора ПС50130	2	
13A6	11R1-11R4	Гасящие резисторы ПС-40103УХЛ2	4	

018-03еб Переч элем

№ 2323/8 б. 05.15.14
 № в. н. подл. / Подп. и дата
 № в. н. инв. / Инв. н. инв. / Подп. и дата

018.00.00.000 33

3 Зам. ТЗМЧ. 26-15
 № в. н. инв. / Подп. Дата

Лист
8

ЕЕ 000'00'00'810

Зона	Поз. обознач.	Наименование	Кол.	Примечание
21A2 212A2	21ТАР	Аварийный режим П2Т-1	1	
31A5	31ТММ	Местонахождение машиниста П2Т-1	1	
35A46	35ТОП	Ослабления поля П2Т-1	1	
35A6	35ТРВ1	Разрешение возбуждения П2Т-1	2	
512A2	51ТФ1А,51ТФП	Буферные фонари передние П2Т-1	2	
512A4	51ТФ3А,51ТФ3П	Буферные фонари задние П2Т-1	2	
321A2	32ТРАВ	Разрешение автоматических режимов П2Т-1	1	
123A5	12СПМН	Специальный преобразователь охлаждения тормозных резисторов НКТМ.4.35331.001	1	
Преобразователь напряжения и тока ЭП2716 ЯТАУ.411522.001ТУ				
113A4	11Jзб	Ток зарядки батареи	1	
241A	24Jм1-24Jм8	Ток якоря тяговых двигателей	8	
221A2	22Jвр1	Ток возбуждения тягового генератора 1	1	
222A2	22Jвр2	Ток возбуждения тягового генератора 2	1	
221A7 222A7	22Ur-1 22Ur-2	Напряжение на выходе УВ1, УВ2	2	
241A1	24Jвт	Ток возбуждения тягового двигателя при тормож.	1	
Тумблер ТВ УСО 360.09ТУ				
411A2	41Тб1-41Тб8	Разрешение вкл. тяговых двигателей ТВ1-2	8	
521A6	52Т3ОК	Зеленое освещение кабины ТВ1-1	1	
721A4 721A4	72ТСОз 72ТСОп	Включение стеклоочистител. задних, передних ТВ1-2	2	
455A5	45ТСКБМ	Включение ТСКБМ	1	

Зона	Поз. обознач.	Наименование	Кол.	Примечание
Тумблер П2Т ВТО360.002ТУ				
321A2	32ТПП1,32ТПП2	Прокачка топлива 1, 2 сил. устан. П2Т-1	2	
321A3	32ПЭП1,32ПЭП2	Прокачка-запуск 1,2 сил. устан. П2Т-9	2	
342A3	34ТВК1,34ТВК2	Включение компрессоров П2Т-1	2	
331A3	33ТВО1,33ТВО2	Вентилятор охлаждения 1, 2 сил. установки П2Т-1	2	
331A3	33ТКА1,33ТКА2	Жалюзи авт./руч. 1, 2 сил. установки П2Т-1	2	
331A4	33ТЖП1,33ТЖП2	Жалюзи правые 1, 2 сил. установки П2Т-1	2	
331A4	33ТЖЛ1,33ТЖЛ2	Жалюзи левые 1, 2 сил. установки П2Т-1	2	
343A5	34ТОКС	Отключ. нагреват. кранов сброса конденсата П2Т-1	1	
351A2	35ТНВ	Переключение датчиков уровня воды 1, 2 сил.устан. П2Т-5	1	
351A2	35ТРУ1,35ТРУ2	Разрешение управления 1, 2 сил.устан. П2Т-5	2	
521A3	52ТБ0К	Освещение кабины П2Т-1	1	
525A2	52Т0Д	Освещение пульты вспомог. П2Т-1	1	
524A2	52Т00	Освещение пульты основного П2Т-1	1	
524A2 525A2	52ТП0 52ТПД	Подсветка приборов осн., вспом. пульты П2Т-1	2	
531A2	53ТОСП	Освещение подножек П2Т-1	1	
632A3	63Т0К	Включение отопления кабины 50/100% П2Т-1	1	
631A7	63Т0П0К	Переключение аварийн-авт. отопление кабины П2Т-1	1	
732A2	73ТДОГ	Включение догрузателей П2Т-1	1	
454A4	45ПГОР	Работа "Горочный режим" П2Т-1	1	
11A4	11Тг	Напряжение от генератора 1 - генератора 2 П2Т-1	1	
11A4	11Тбг	Выбор напряжения батарея - генератор П2Т-23	1	
341A4	34ТВОТ	Возврат после обрыва торм. магистрали П2Т-23	1	
731A2	73ТПА	Разрешение песка от автоматики П2Т-1	1	
731A3	73ПЕС2	Подача песка под 2 ось П2Т-1	1	
351A3	35ТРД	Разрешение движения П2Т-1	1	
351A4	35ТПС	Поддержания скорости П2Т-1	1	
351A5	35ТПЭП	Подтормаживание П2Т-1	1	
51A2	51ТПТЯ	Прожектор тусклый, яркий П2Т-1	1	
651A2	65ТЗС	Заправка-слив П2Т-1	1	

018-03e7 Переч элем

018.00.00.000 33

3 Зам. ТЭМН. 26-15
Ист. Ист. N докум. Подп. Дата

Лист 9

Копировал

Формат А3

№. N подл. V Подп. и дата 23.03.19 6.03.19
 №. N д.в.л. Подп. и дата
 №. N авто

EE 000'00'00'810

Зона	Поз. обознач.	Наименование	Кол.	Примечание
Шунт				
113А4	11ШЗБ	Шунт в цепи заряда батареи 75ШСМ МЗ-200-0,5	1	
211А4	21ШВГ1	Шунт возбуждения генератора 1 для реостата 75ШСМ МЗ-200-0,5	1	
212А4	21ШВГ2	Шунт возбуждения генератора 2 для реостата 75ШСМ МЗ-200-0,5	1	
221А2 222А2	22Ш1 22Ш2	Шунт возбуждения генератора 1 и генератора 2 75ШСМ МЗ-200-0,5	2	
241А	24Ш1-24Ш8 24Ш1-24Ш8	Шунт в цепи якоря ТЗД 75ШСМ МЗ-1500-0,5	8	
241А1	24Ш9	Шунт в цепи возбуждения ТЗД при торможении 75ШСМ МЗ-1500-0,5	1	
Электрические машины				
122А1 122А8	22Г1,2 22Г2,2	Стартер-генератор 1 и 2 в составе тягового агрегата А724У2	2	
221А3 221А3	22Г1,1 22Г2,1	Тяговый генератор 1 и 2 в составе тягового агрегата А724У2	2	
121А5	123К	Электродвигатель компрессора 2П2КУХЛ2 ТУ16.514.244-79	1	
121А6 241А3 244А6	123МН1 123МН2 24М1- 24М8	Электродвигатель масляного насоса ДП-165 110В ЕИХА527.224.001У	2	в компл. с диз.
121А7 121А8	123ТН1 123ТН2	Электродвигатель тяговую 3Д-133АУХЛ1	8	
632А2	63МОК	Электродвигатель топливного насоса П21М	2	
721А2	72МОПп 72МОПд	Электродвигатель калорифера ДВ75У3	1	
721А6	72МО3п 72МО3д	Мотор стеклоомывателя передних 5213730.000, 24В	2	
721А2	72МС1п 72МС1д	Мотор стеклоомывателя задних 5213730.000, 24В	2	
721А6	72МС3п 72МС3д	Мотор-редуктор стеклоочистителя передних 5213730.000, 24В	2	
251А2 251А5	25МХ1- 25МХ4	Мотор-редуктор стеклоочистителя задних 5213730.000, 24В	2	
123А3	12МВТР1	Электродвигатель охлаждения дизелей 1 и 2 АДВ3702	4	
253А2 253А8	25МОД1 25МОД2	Электродвигатель охлаждения тормозных резисторов АДВ3702	1	
		4АХ 225М 602 45кВт 2000 об/мин, 100Гц, 303/535В	2	

Зона	Поз. обознач.	Наименование	Кол.	Примечание
Автоматическая локомотивная сигнализация АЛСЧВ-1-Д ТУ32 ЦШ2696-85 в составе:				
454А6	45ТБФл 45ТБФп	Тумблер П2Т-1В Фильтр АЛСЧ	2	
454А5	45ТБВп 45ТБВл	Тумблер ТВ1-2 Изменение выдержки контроля бдительности	2	
451А1	45АЛСЧ	Автоматический выключатель АЕ2542-10У2, 25А, 5In, 110В	1	
452А1 452А6	45КВП, 45КВЛ	Кнопка вклч белого огня КЕ011У3 исп.2 черн ТУ16-526.407-76	2	
452А1	45КП	Кнопка КЕ011У3 исп.2 черн ТУ16-526.407-76 Проверка АЛСЧ	1	
451А4	45R40	Резистор ППЗ-44-10 КОм	1	
452А6	45ДТЦ	Датчик давления в тормозных цилиндрах для АЛСЧ ДЗМ105-02 2,5 ↓	1	
452А1	45Л1-45Л10	Лампы светофора РН60-4,8ХЛЗ ТУ16-535.266-75	10	
451А4	45СЛ, 45СЛ2 45СЛ, 45СЛ2	Предварительная световая сигнализация ПСС ЦАКТ.467845-011	4	
451А2	45ПК1- 45ПК4	Приемные катушки ТУ16-522.091-72	4	
452А4	45РБл 45РБд	Ружоятка бдительности РБ-80У2 ТУ32-ЦШ-192-81	2	
452А5	45РБСл 45РБСд	Ружоятка бдительности специальная РБ-80У2 ТУ32-ЦШ-192-81	2	
454А2	45РРН	Реле реверса назад D-U204, 110В	1	
454А3	45R1	Резистор МЛТ2-10 КОм	1	
451А5	45СЛ, 45СЛп	Светофор локомотивный С-2-5М	2	
451А4	45Ф	Фильтр ФЛ-25/75.579.04.02	1	
451А7	45ОЯ	Общий ящик в составе:	1	
		Усилитель УК-25/50М-Д	1	
		Дешифратор ДКСВ -1-Д	1	
451А3	45ИП	Источник питания ИП-ЛЗ-110/800	1	
018-03ев Переч элем				
3	Зам. ТЭМ/К. 26-15			МСТ
10	Лист	№ докум.	Подг. Дата	10
018.00.00.000 33				

№в. № подл. / Подл. и дата / Вост. №в. № подл. и дата / №в. № подл. / Подл. и дата

EE 000'00'00'810

Зона	Поз. обознач.	Наименование	Кол.	Примечание
Телемеханическая система контроля бдрствования машиниста ТСКВМ				
455A6	45ТСКВМ-Н	Телеметрический датчик машиниста	1	
455A5	45ТСКВМ-П	Приемник для приема и первичной переработки сигналов	1	
455A3	45ТСКВМ-ИМН	Блок индикации	1	
455A3	45ТСКВМ-К	Контроллер	1	
455A4	45ТСКВМ	Тумблер ТВ1-2	1	
455A4	E1	Кабель (К-П) НКРМ.685611.000-10 (L=10м)	1	
455A7	E2	Кабель (П-ИМН) НКРМ.685611.036-14 (L=9м)	1	
455A7	E3	Кабель (П-ИМН) НКРМ.685611.036-13 (L=1м)	1	
Система предпускового подогрева дизеля				
635A2 636A6	63B01- 63B04	Отопитель Webasto Thermo 300.157 дизельн 24В N85314В	4	
636A1	63АПД1	Авт. выключатель АЕ2542-10УЗ, 63А, 5Jн, 110В	1	
635A3 636A6	63F11- 63F44	Предохранитель ПР-2У4 60А, 220В на 25А перед присоед ТУ3424-003-34377845-2000	12	
635A3 636A6	63F31- 63F34	Предохранитель ПР-2У4 15А, 220В на 6А перед присоед ТУ3424-003-34377845-2000	4	
635A5 636A8	63K41- 63K44	Реле 4RD 007 903-02 на 24В	4	компл Thermo
635A5 636A7	63Н1- 63Н4	Светодиодная коммутат лампа СК/Л7.3А-ЛП-2-24 ЕНСК.433137.017ТУ	4	
635A5 636A8	63S11- 63S14	Тумблер ТВ1-2 УСО.360.049-ТУ	4	
635A2 636A7		Комплект кабелей для электромонтажа	4(компл)	компл Thermo
637A5	63B0K	Отопитель Webasto Air Top Evo 5500 дизельн 24В N131251A	1	
637A5		Жгут для электромонтажа	1	компл Air Top
621A5	62AKB	Агрегат компрессорная винтовая АКВ 5.25/1 П У2 ТУ 3184-3-51470687-2011	1	

Зона	Поз. обознач.	Наименование	Кол.	Примечание
492A6	49КОН	Блок несанкционированного откл. ЭПК	1	
454A3	45ЭПК	Электропневм. клапан ЭПК-153-01	1	
Комплекс средств сбора и регистрации данных КПД-ЗПВ в составе:				
491A1 491A3	49ДТМС 49ДТЦс	Датчик избыточного давления СТЭК-1-1,0-0,5 ТУ 4212-001-12002406-2005	2	КПД-ЗПВ
491A4 491A5	49ДУПс 49ДУПс	Датчик угла поворота Л178/1.2 ТУ 32ЦТ 2089-89	2	КПД-ЗПВ
491A6	49ПС-ЗПВ	Панель соединительная ПС-ЗПВ ЦАКТ.687226.009	1	КПД-ЗПВ
492A5	49БУ-ЗПВ	Блок управления БУ-ЗПВ ЦАКТ.468332.013	1	КПД-ЗПВ
491A8	49БИ-4ДВ	Блок индикации БИ-4ДВ ЦАКТ.467848.042	1	КПД-ЗПВ
451A8	2	Кабель (ПС-ЗПВ)ХР1 - ОЯ, ЦАКТ.685693.050	1	
451A8	3	Кабель (ПС-ЗПВ)ХР2 - ОЯ ЦАКТ.685692.078	1	КПД-ЗПВ
451A8	4	Кабель (ПС-ЗПВ)Х2 - ОЯ ЦАКТ.685692.079	1	КПД-ЗПВ
492A5	8	Кабель (ПС-ЗПВ)Х2 - КОН ЦАКТ.685691.145	1	КПД-ЗПВ
454A2	9	Кабель (ПС-ЗПВ)Х2 - ЭПК ЦАКТ.685691.144	1	КПД-ЗПВ
491A7	10	Кабель (ПС-ЗПВ)ХS1-(БИ-4ДВ)ХР1 ЦАКТ.685693.046	1	КПД-ЗПВ
491A7	11	Кабель (ПС-ЗПВ)ХS5-(БИ-4ДВ)ХР2 ЦАКТ.685691.143	1	КПД-ЗПВ
491A4	15	Кабель (ПС-ЗПВ)ХS2 - ДПС ЦАКТ.685692.074	1	КПД-ЗПВ
491A6	16	Кабель (ПС-ЗПВ)ХS3 - ДПС ЦАКТ.685692.075	1	КПД-ЗПВ
492A4	18	Кабель (ПС-ЗПВ)ХS6-(БУ-ЗПВ)ХР1 ЦАКТ.685693.047	1	КПД-ЗПВ
492A6	19	Кабель (ПС-ЗПВ)ХS7-(БУ-ЗПВ)ХS1 ЦАКТ.685693.048	1	КПД-ЗПВ
492A8	20	Кабель (ПС-ЗПВ)ХР4-(БУ-ЗПВ)ХР2 ЦАКТ.685693.049	1	КПД-ЗПВ
491A1	21	Кабель (ПС-ЗПВ)ХS4 - Стек(ТМ) ЦАКТ.685692.076	1	КПД-ЗПВ
491A2	22	Кабель (ПС-ЗПВ)ХS5 - Стек(ТЦ) ЦАКТ.685692.077	1	КПД-ЗПВ

018-03е9 Переч элем

3	Зам.	ТЭММ.26-15	Подп.	30.02.15	Лист	11
Коп	Лист	И докум.	Подп.	Дата	018.00.00.000 33	

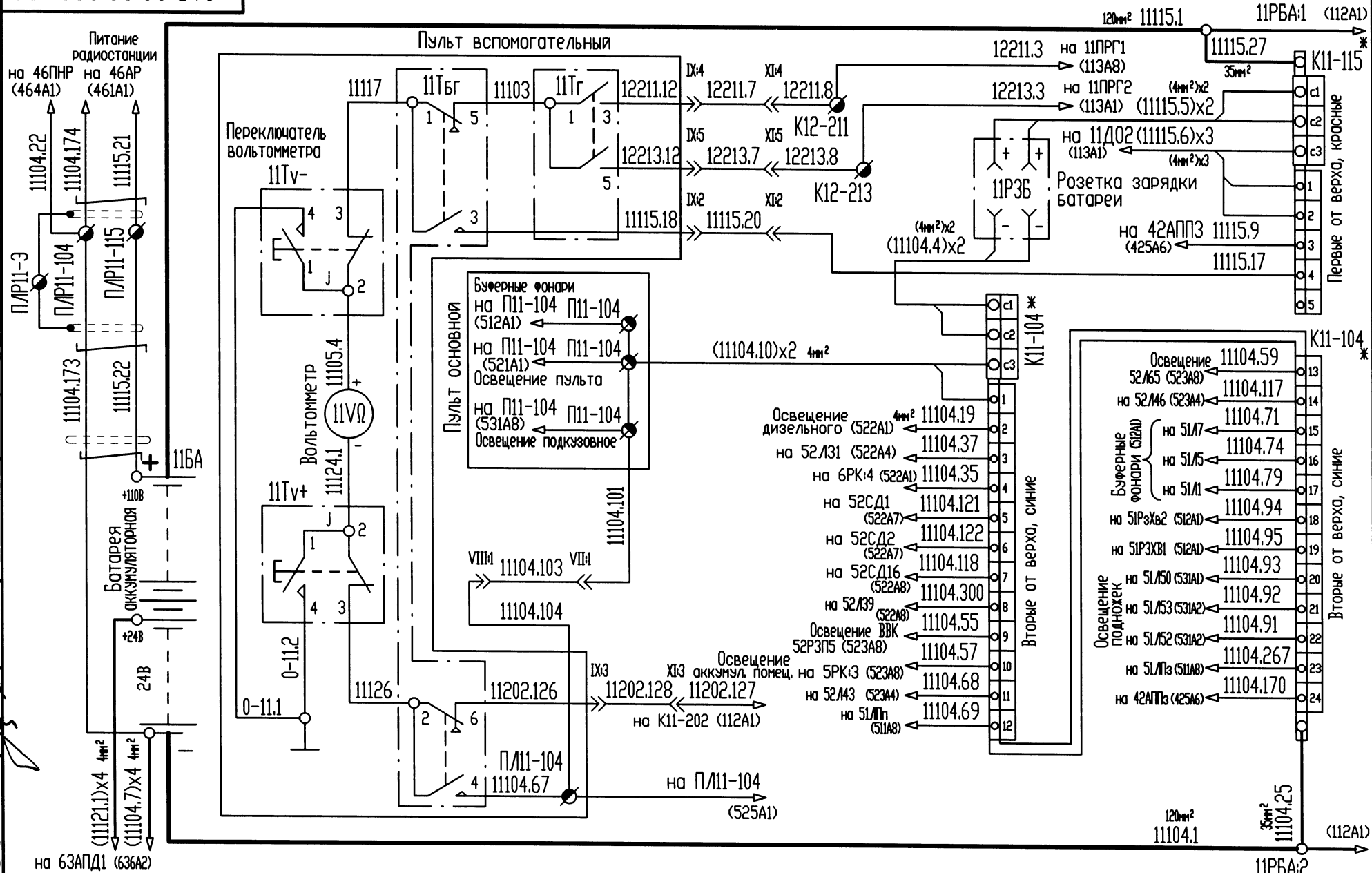
Копировал

Формат А3

№в. Н подл / Подл. и дата / Вскр. №в. Н / №в. Н дора / Подл. и дата
 10.03.53/16.05.15

ЕЕ 000'00'00'810

Цепь вольтметра и зарядки батареи



Имя, И. поим. / Дата / Взам. №, И. / №, И. д.с.а. / Подп. и дата

И.И.И. / 12.05.15 / И.И.И. / 30.05.15

* Распределительные зажимы WAGO
 1 В кнопках 11Тв- и 11Тв+ использовано обозначение J означающее немаркированную перемычку сечением равным питающему проводу, если иное сечение не оговорено особо. Используемое здесь обозначение в том же виде будет применяться и далее.
 2 Пара проводов 1115.21 - 11104.174 образуется из двух параллельно соединенных витков пар кабеля ТРАНСКАБ-КМЭПнг(А)-НГ 2х2х1,00 ТУ3359-403-00217053-2011. Аналогично образована пара проводов 1115.22 - 11104.173.

3	Зам.	И.И.И.	12.05.15	30.05.15
Имя	Ист.	И.И.И.	Подп.	Дата

018.00.00.000 33

018-11k1 Бат

ЕЕ 000'00'00'810

Цепь зарядки батареи и распределения питания

Рубильник
батареи
на 11РБА:1
(111А8) 1

11РБА

3

1

111А8

3

1

111А8

3

1

111А8

3

1

111А8

3

1

111А8

3

1

111А8

3

1

111А8

3

1

111А8

3

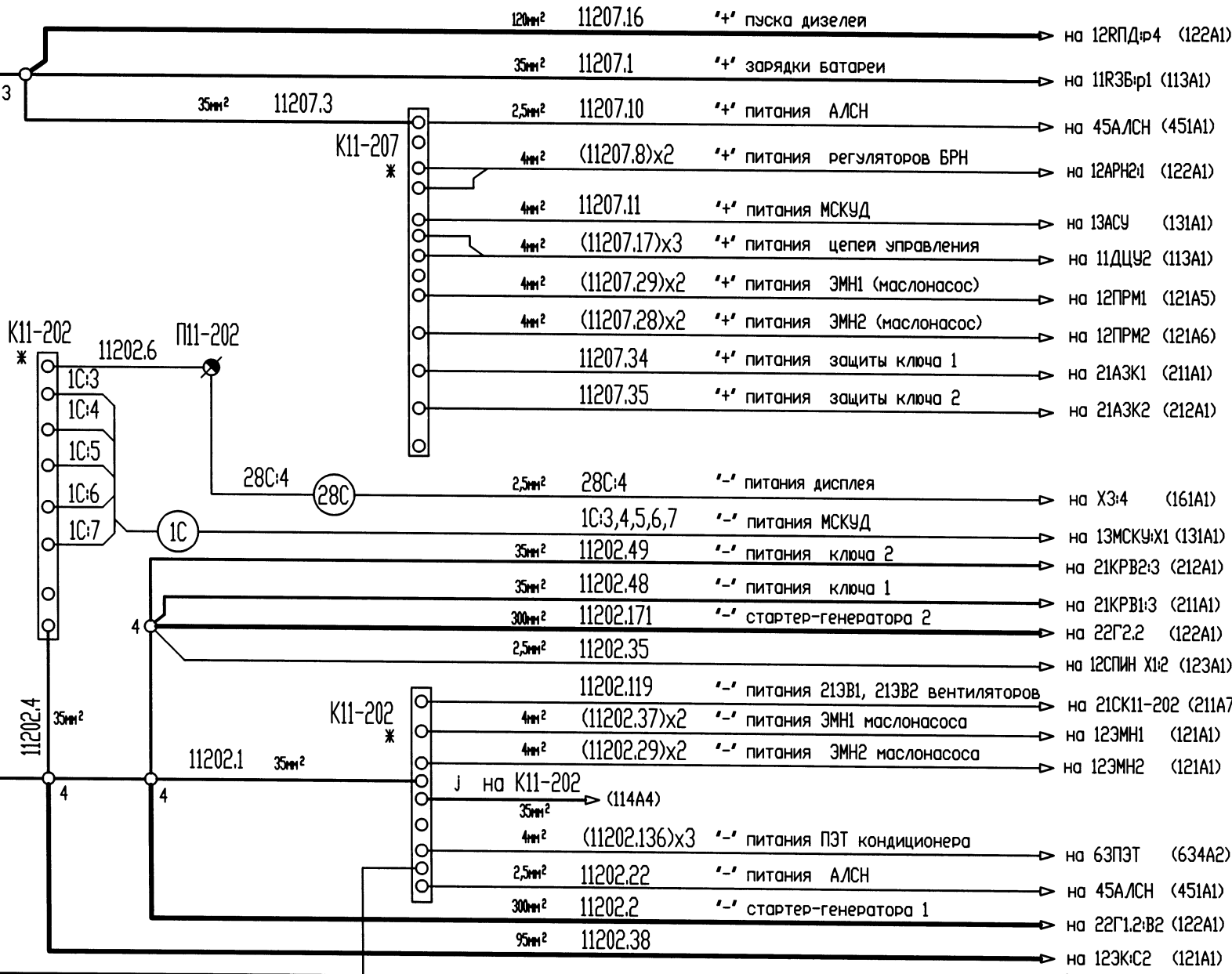
1

111А8

3

1

111А8



K11-202 * 11202.6 П11-202

1С:3

1С:4

1С:5

1С:6

1С:7

1С

28С:4 (28С)

11202.4

35mm²

11202.1 35mm²

4

4

4

11202.127

на Х1.3 (111А5)

K11-202 *

на К11-202

35mm²

4mm²

2,5mm²

300mm²

95mm²

* Распределительные зажимы WAGO

3	Зам.	ТЭМН: 26-15	Август	30.03.12
Изм.	Лист	И док-м.	Подп.	Дата

018.00.00.000 33

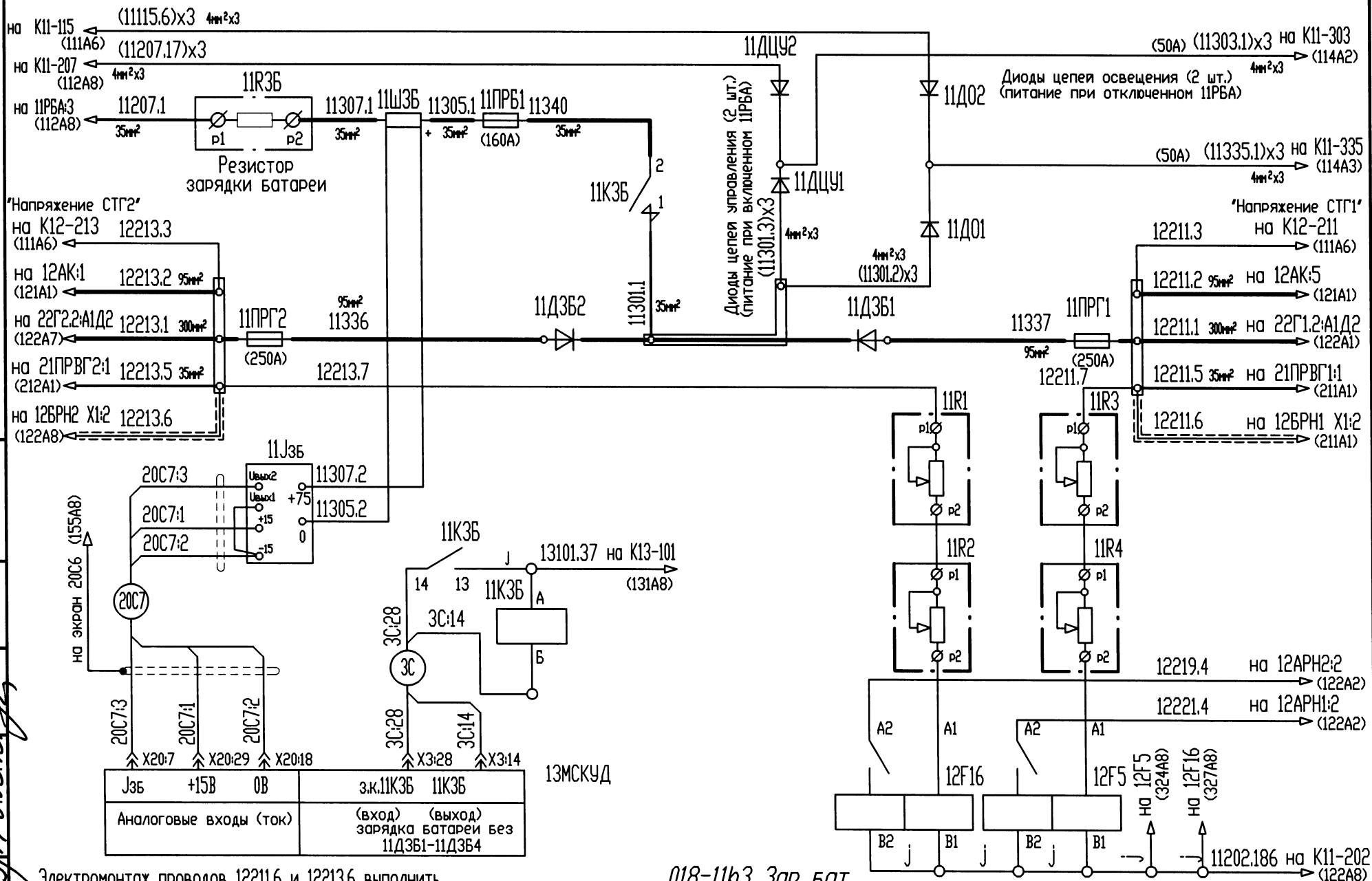
Лист
13

Копировал

Формат А3

EE 000'00'00'810

Цепи зарядки батареи, освещения, управления



№в. и дата / Подп. и дата / Взам. №в. и дата / №в. и дата / Подп. и дата

Электромонтаж проводов 12211.6 и 12213.6 выполнить кабелем ТРАНСКАБ-КМЭПнг(А)-НГ 2Х1,50 ТУ 3559-403-00217053-2011
 Электромонтаж "20С7" выполнить кабелем ТРАНСКАБ-КМЭПнг(А)-НГ 2Х2Х0,50 ТУ 3559-403-00217053-2011

018-11б3 Зар бат

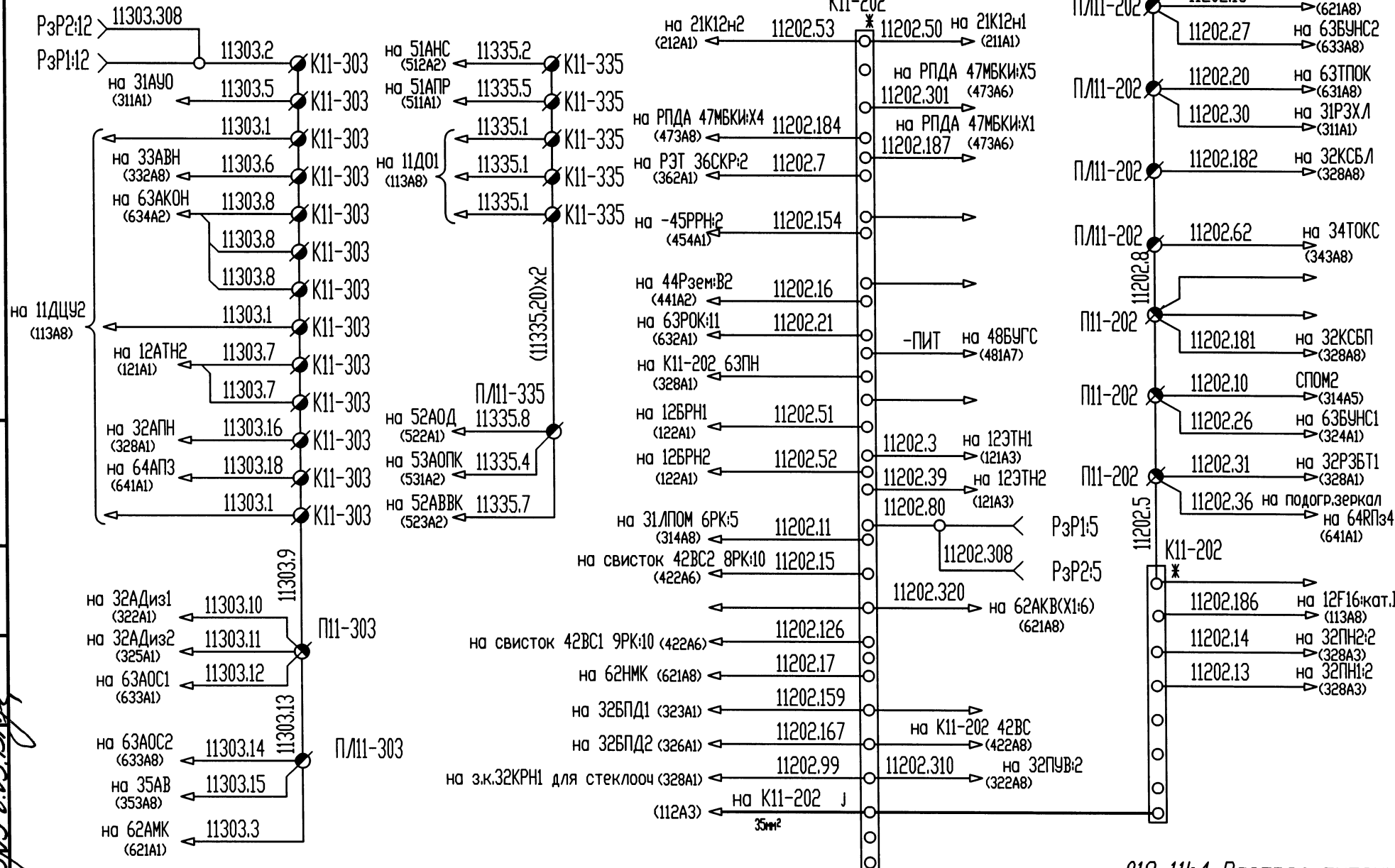
3	Зам.	ТЭМ 14.06-15	20.03.15
Изм.	Ист	И док.	Подп.
			Дата

018.00.00.000 33

Ист	14
-----	----

ЕЕ 000'00'00'810

Питание "плюсовых" цепей и "минусовых" цепей



№ 3353/15 6.05.1982
 Изв. № 1014 / Подп. и дата
 Взам. Изв. № Изв. № 1014 / Подп. и дата

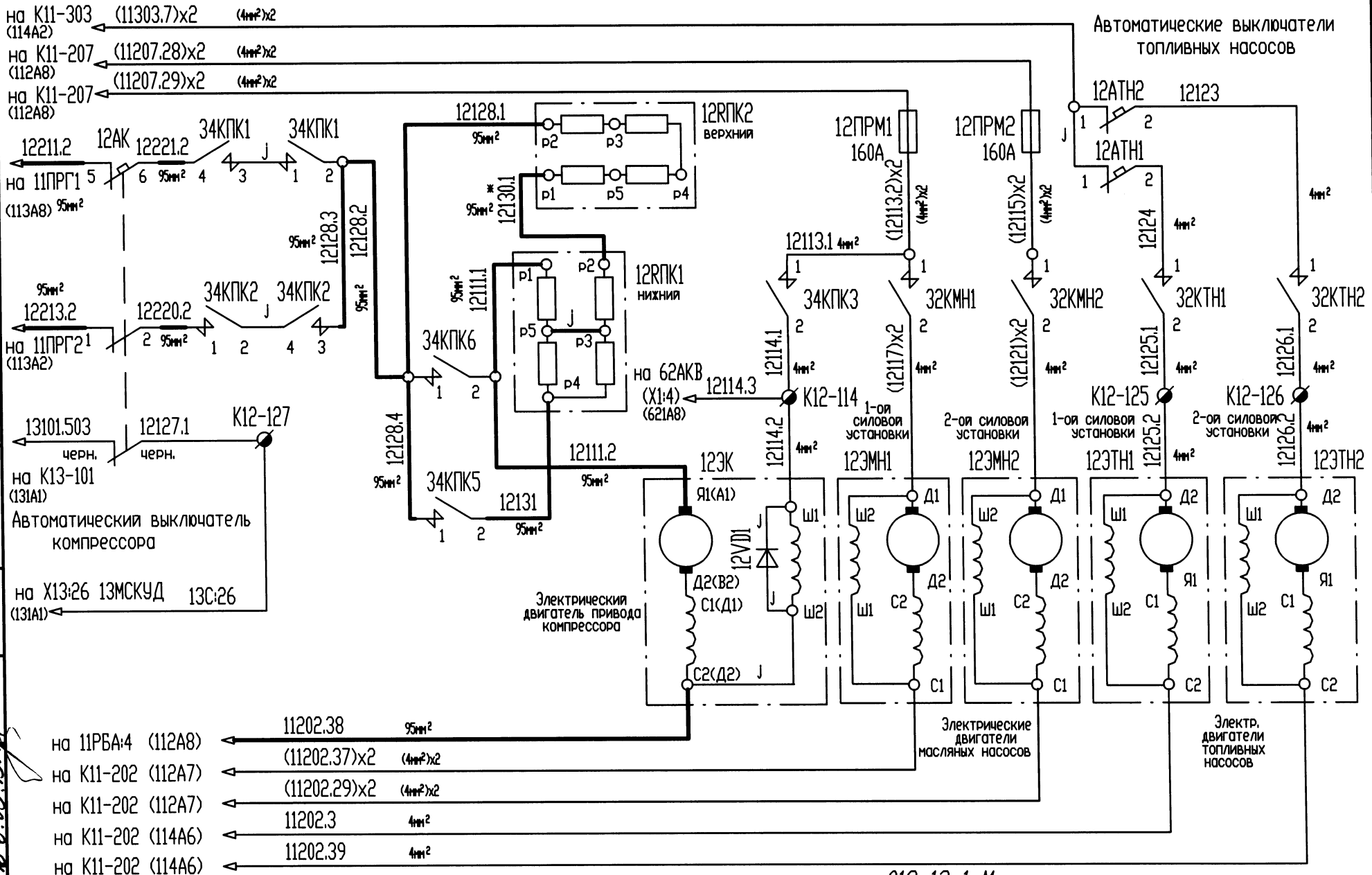
* Распределительные зажимы WAGO

3	Зам.	ТЭМН.26.15	Иванов	30.08.79
Иванов	Иванов	Иванов	Иванов	Иванов

018-11b4 Распред питания
 018.00.00.000 33

ЕЕ 000'00'00'810

Цепи двигателей привода компрессора и масляных и топливных насосов



* Провод 12130.1 может быть заменен на шину.

Ив. Н. полк. Подп. и авто. 1933.53/16 6.03.15/14

018-12e1 Моторы компр масл и топл насосов

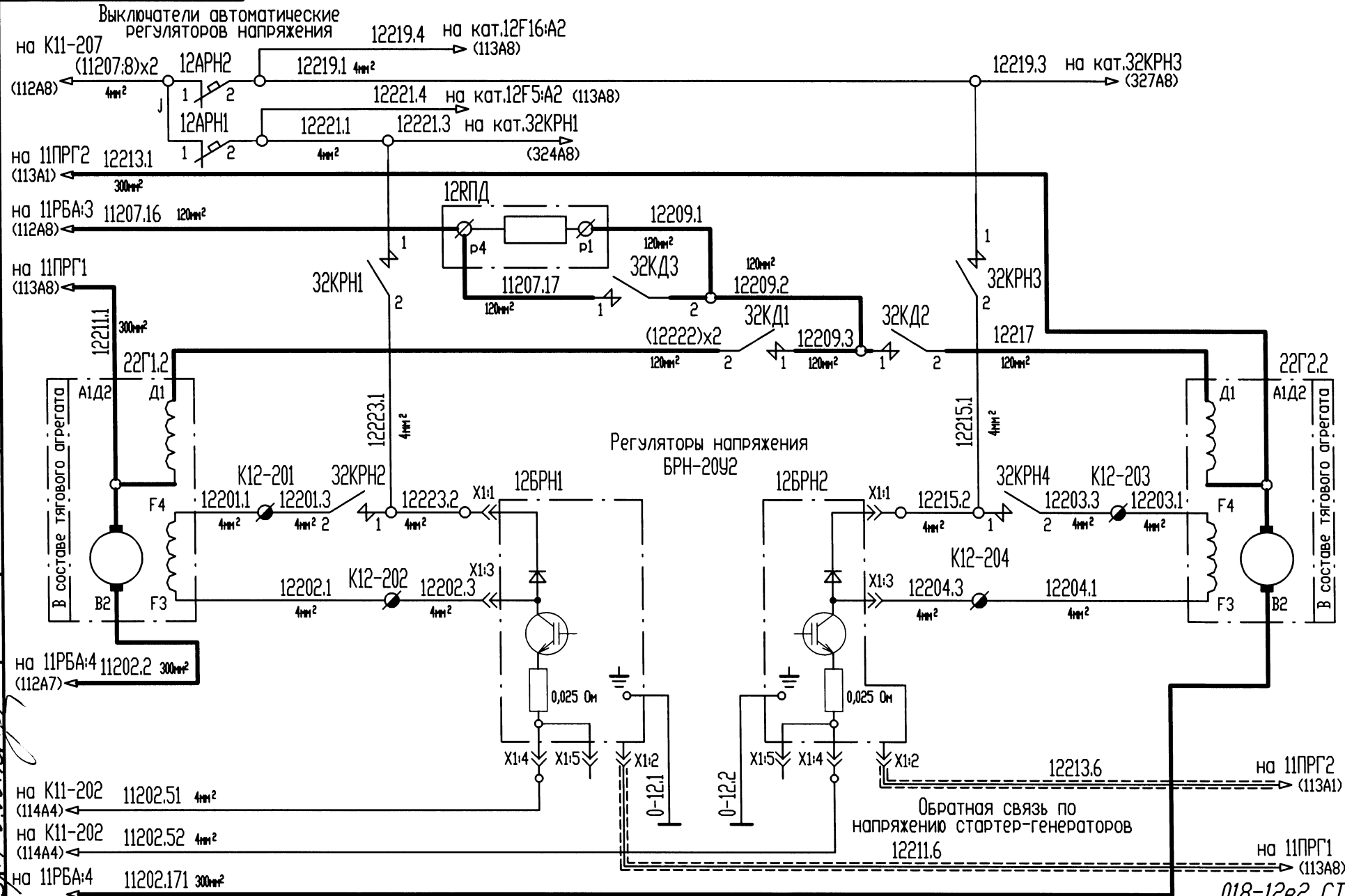
3	Зам.	ТЭМН.26-15	Медведь	30.8.22
Изм.	Лист	№ докум.	Подп.	Дата

018.00.00.000 33

Лист 16

ЕЕ 000'00'00'810

Цепи стартер-генератора



Ив. Н. гонд. 103353/17 6.03.1979
 Подп. и дата
 Ив. Н. гонд. 103353/17 6.03.1979
 Подп. и дата
 Ив. Н. гонд. 103353/17 6.03.1979
 Подп. и дата

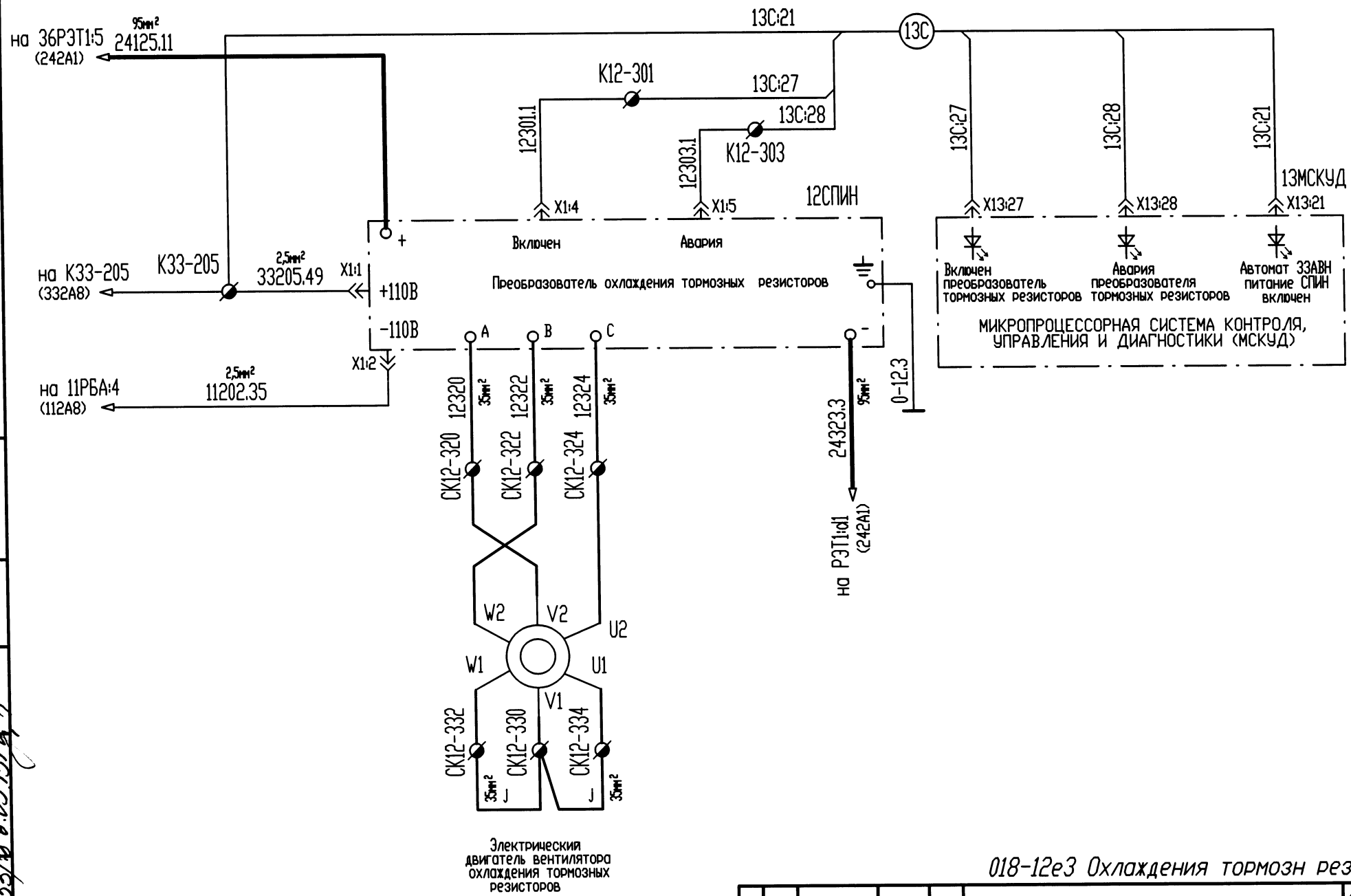
- на 11РБА:4 11202.2 300mm² (112A7)
- на 11РБА:4 11202.51 4mm² (114A4)
- на 11РБА:4 11202.52 4mm² (114A4)
- на 11РБА:4 11202.171 300mm² (112A7)

3	Зам.	ТЕН/К. 26-15	30.01.79
Изм.	Лист	№ докум.	Подп.
			Дата

018.00.00.000 33

ЕЕ 000'00'00'810

Цепи двигателя охлаждения тормозных резисторов



Электрический двигатель вентилятора охлаждения тормозных резисторов

Включен преобразователь тормозных резисторов
 Авария преобразователя тормозных резисторов
 Автомат ЗЗавн питание СПИН включен
 МИКРОПРОЦЕССОРНАЯ СИСТЕМА КОНТРОЛЯ, УПРАВЛЕНИЯ И ДИАГНОСТИКИ (МСКУД)

№ п.п.	№ п.п.	№ п.п.	№ п.п.	№ п.п.
1	2	3	4	5
103353/10	6	05	15	2

3	Зам.	ТЭМ/И. 26-15	Иванов	30.03
Иван	Лист	И. док. №	Подп.	Дата

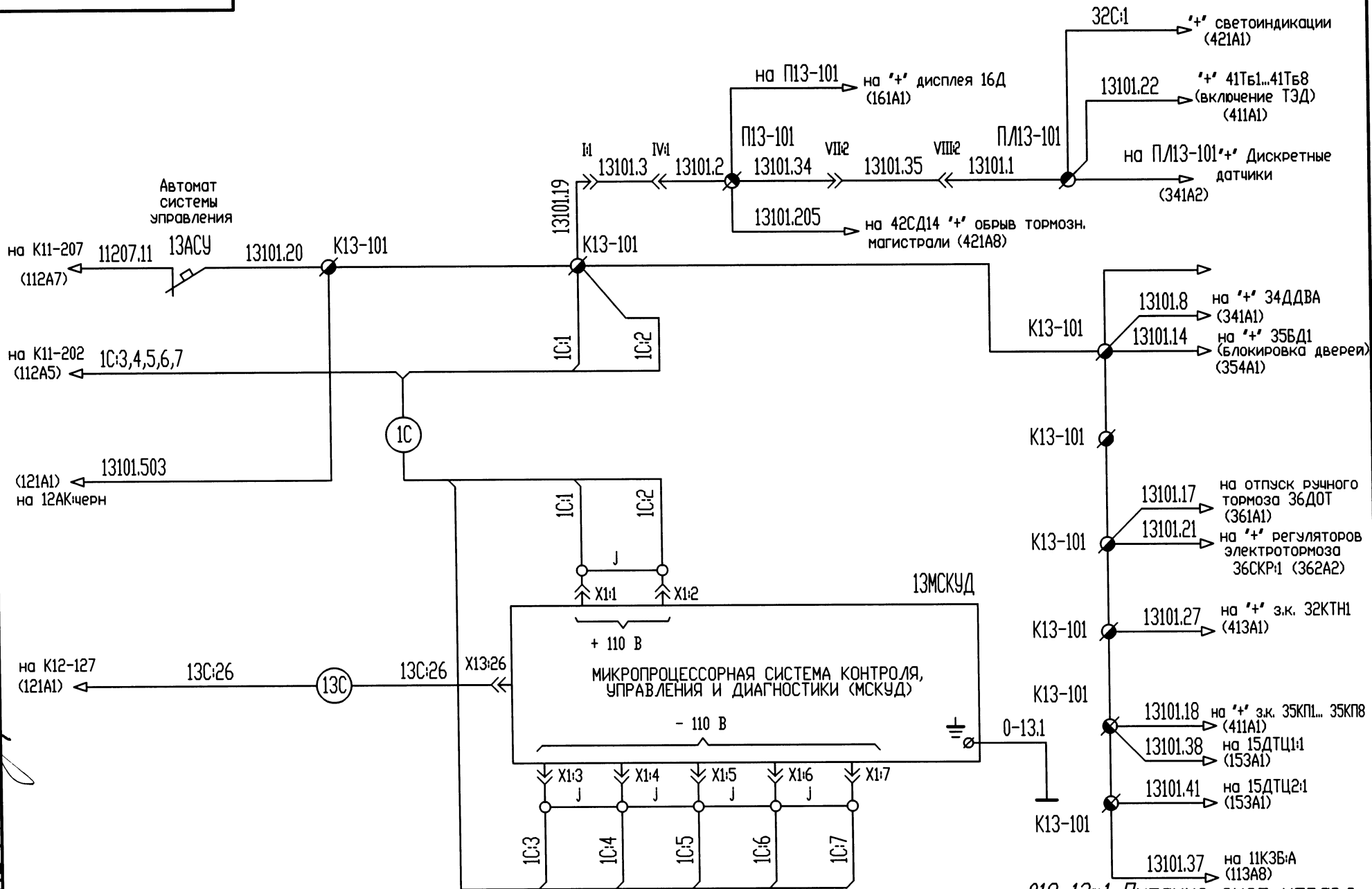
018-12e3 Охлаждения тормозн рез

018.00.00.000 33

Лист	18
------	----

ЕЕ 000'00'00'810

Питание системы управления



018-13m1 Питание сист управл

Ив. Н. полк. / Полк. и дата
 Векс. Ив. Н. / Ив. Н. АББЛ
 103353/19 6.03.19

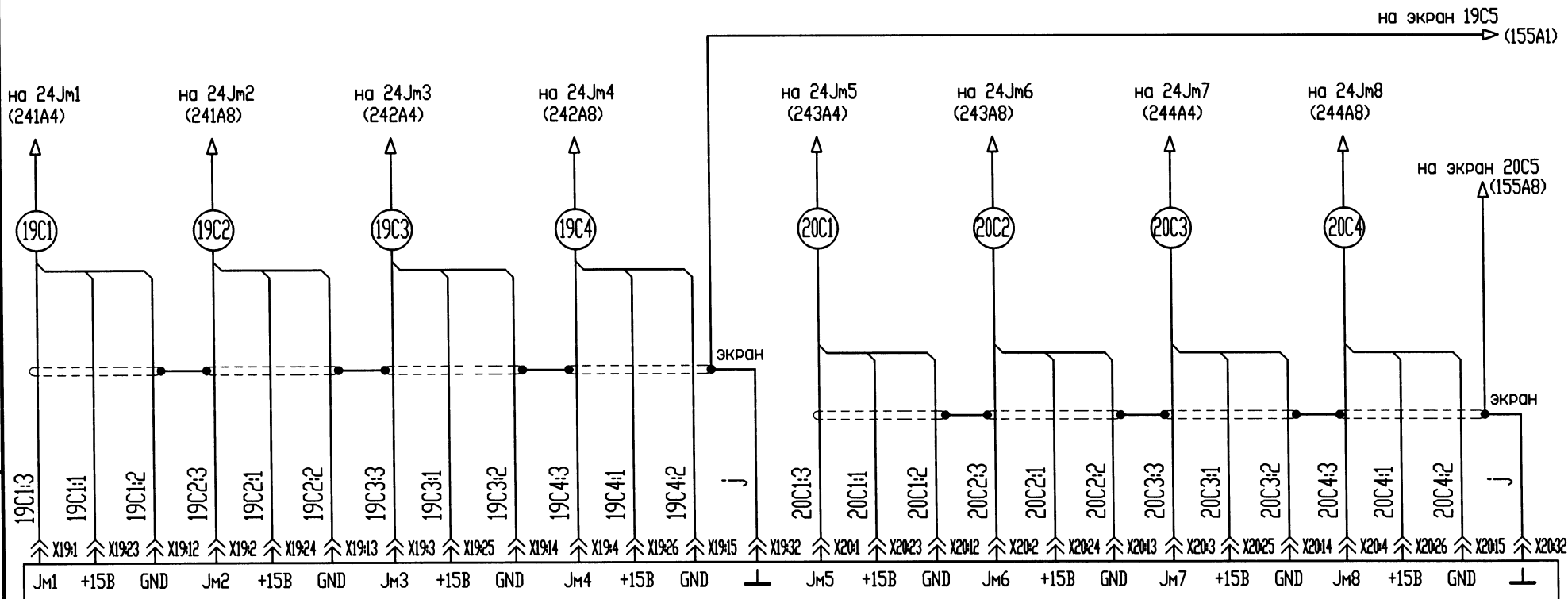
Микропроцессорная система контроля, управления и диагностики (МСКУД)

3	Зам.	ТЭМ IV. 26-15	Ив. Н.	30.03.
Ив. Н.	Лист	И докум.	Подп.	Дата

018.00.00.000 33

ЕЕ 000'00'00'810

Аналоговые входы токовые



В х о д ы а н а л о г о в ы е

СИСТЕМА УПРАВЛЕНИЯ

- Ток тягового двигателя 1
- Ток тягового двигателя 2
- Ток тягового двигателя 3
- Ток тягового двигателя 4
- Ток тягового двигателя 5
- Ток тягового двигателя 6
- Ток тягового двигателя 7
- Ток тягового двигателя 8
- 13МСКУД

018-15a1 Аналоговые входы ток

Монтаж выполнить кабелем ТРАНСКАБ-КМЗПнг(А)-HF 2X2X0,50 ТУ 3559-403-00217053-2011

3	Зам.	ТЗМ/И. 26-15	Мещ	30.03
Изм	Лист	И док-м	Подп	Дата

018.00.00.000 33

Лист 20

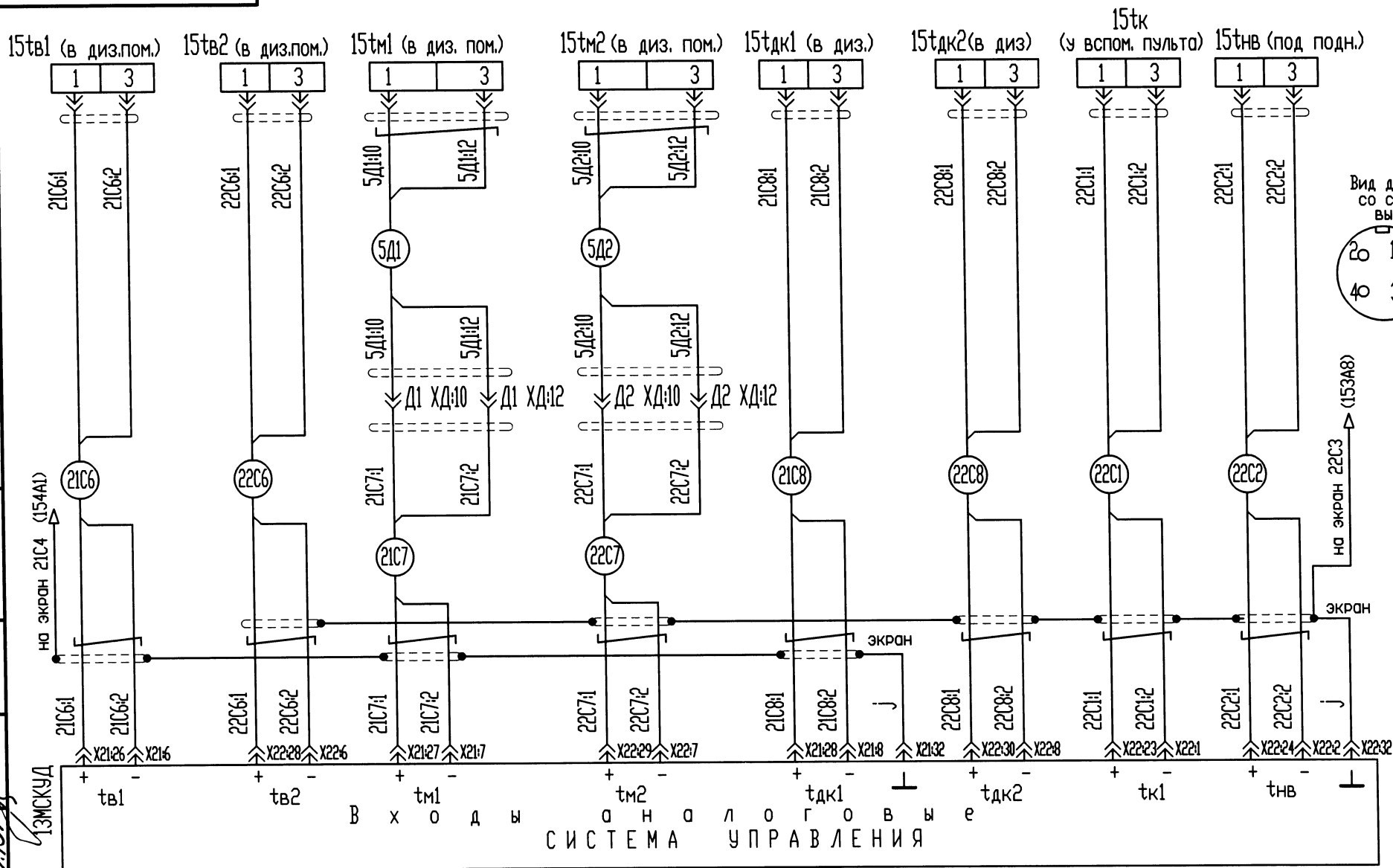
И.В. Н. пол. / Пол. и дата / Вост./И.В. Н. / И.В. Н. АБЛ / Пол. и дата

И.В. Н. пол. / Пол. и дата / Вост./И.В. Н. / И.В. Н. АБЛ / Пол. и дата

И.В. Н. пол. / Пол. и дата / Вост./И.В. Н. / И.В. Н. АБЛ / Пол. и дата

ЕЕ 000'00'00'810

Цепи аналоговых датчиков температуры



Изв. Н. полн. / Подл. и дата: 19333.01.06.03.151
 Изв. Н. авт. / Подл. и дата: 19333.01.06.03.151

ТЕМПЕРАТУРА ВОДЫ ОСН. КОНТУРА 1 СИЛ. УСТАНОВКИ (154А1)
 ТЕМПЕРАТУРА ВОДЫ ОСН. КОНТУРА 2 СИЛ. УСТАНОВКИ
 ТЕМПЕРАТУРА МАСЛА ДИЗЕЛЯ 1 СИЛ. УСТАНОВКИ
 ТЕМПЕРАТУРА МАСЛА ДИЗЕЛЯ 2 СИЛ. УСТАНОВКИ
 ТЕМПЕРАТУРА ВОДЫ ДОП. КОНТУРА 1 СИЛ. УСТАНОВКИ
 ТЕМПЕРАТУРА ВОДЫ ДОП. КОНТУРА 2 СИЛ. УСТАНОВКИ
 ТЕМПЕРАТУРА В КАБИНЕ НАРУЖНОГО ВОЗДУХА

018-15a2 Датч температуры

Монтаж выполнить кабелем ТРАНСКАБ-КМЭПнг(А)-HF 2X0,50 ТУ 3559-403-00217053-2011

3	Зам	ТЭМ/И. 26-15	30.03.
Изм	Лист	И док	Подл

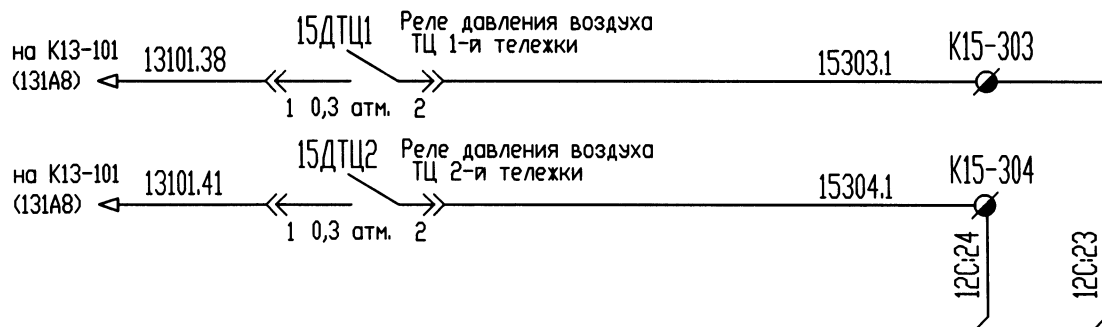
018.00.00.000 33

Лист	21
------	----

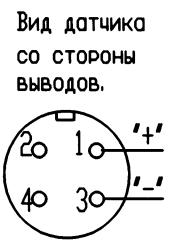
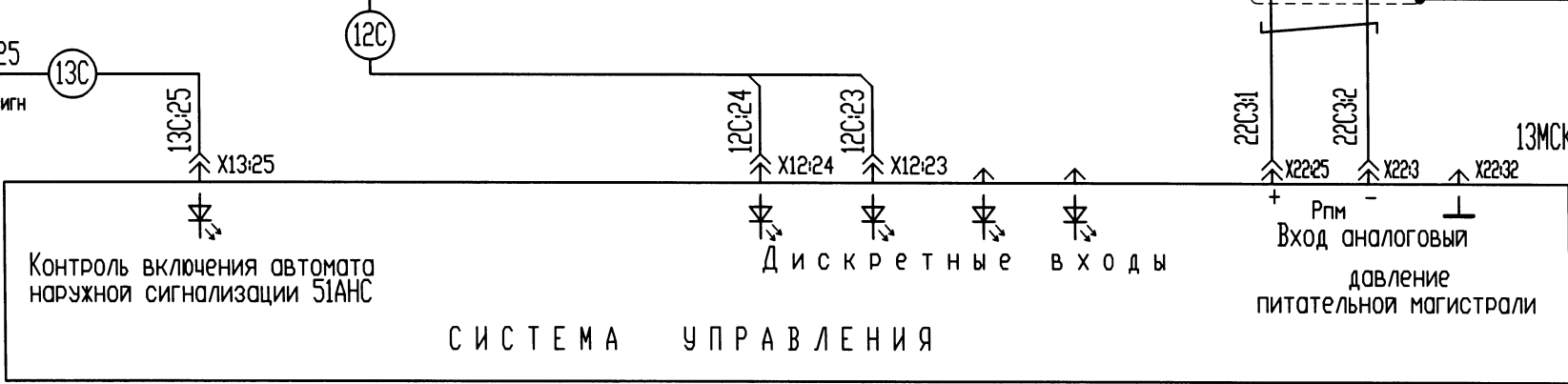
ЕЕ 000'00'00'810

Датчик питательной магистрали и реле давления воздуха ТЭД и ТЦ

№ п/п
103333
Имя
Пол
Дата
Имя
Пол
Дата
Имя
Пол
Дата
Имя
Пол
Дата



на К51-235 (512А1) ← 130:25
к 51АНС автомат наруж сигн



018-15а3 Дат и реле давл воздуха

Монтаж от датчика выполнить кабелем ТРАНСКАБ-КМЭПнг(А)-HF 2X0,50 ТУ 3559-403-00217053-2011

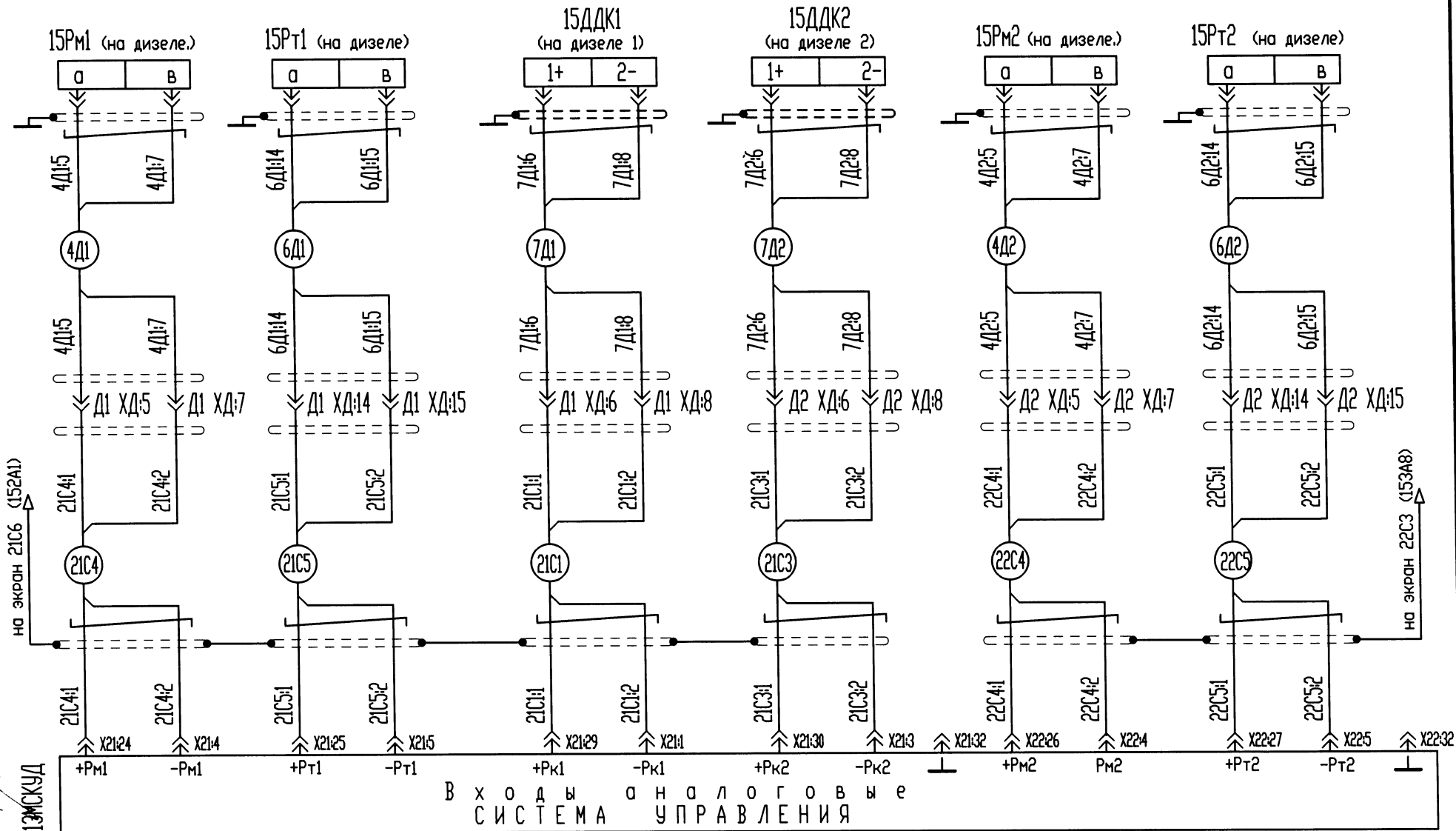
3	Зам.	ТЗМ 14.26-15	30.02.15
Имя	Лист	№ докум.	Подп.
			Дата

018.00.00.000 33

Лист
22

ЕЕ 000'00'00'810

Датчики давления газа в картере, масла, топлива дизеля



Д А В Л Е Н И Е
масла дизеля топлива дизеля
1 сил. установки

Д А В Л Е Н И Е
газа в картере газа в картере
1 сил. установки 2 сил. установки

Д А В Л Е Н И Е
масла дизеля топлива дизеля
2 сил. установки

018-15а4 Аналог датч давл масла, топл, газа

Монтаж выполнить кабелем ТРАНСКАБ-КМЭПнг(А)-HF 2X0,50 ТУ 3559-403-00217053-2011

3	Зам.	ТЭН/И.26-15	20.12
Изм	Лист	И докум	Подп
			Дата

018.00.00.000 33

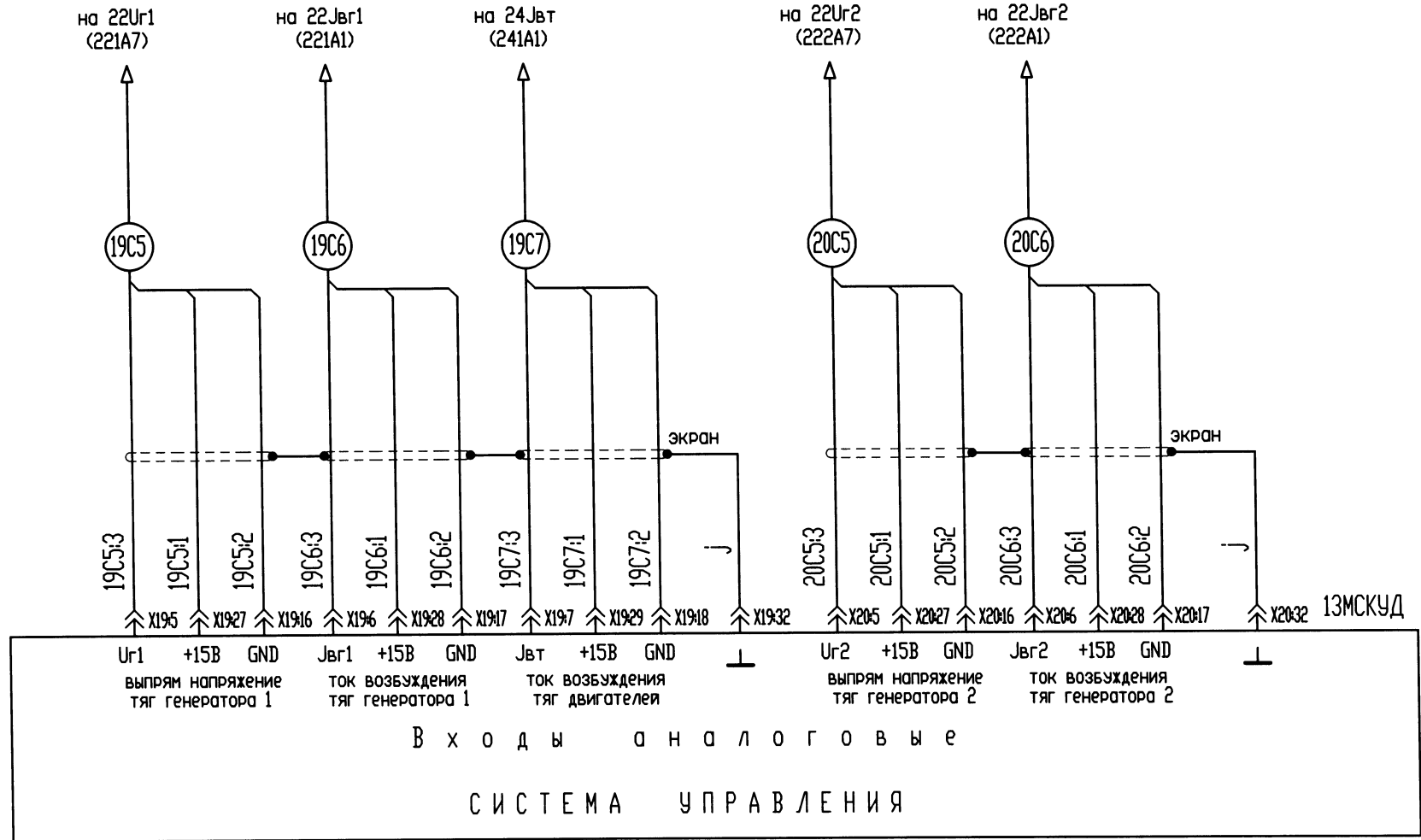
Лист
23

Копировал

Формат А3

EE 000'00'00'810

Аналоговые входы напряжения и тока



Ив. Н. год	Польз. и дата
Ив. Н. №	Ив. Н. №
Ив. Н. №	Ив. Н. №
Ив. Н. №	Ив. Н. №

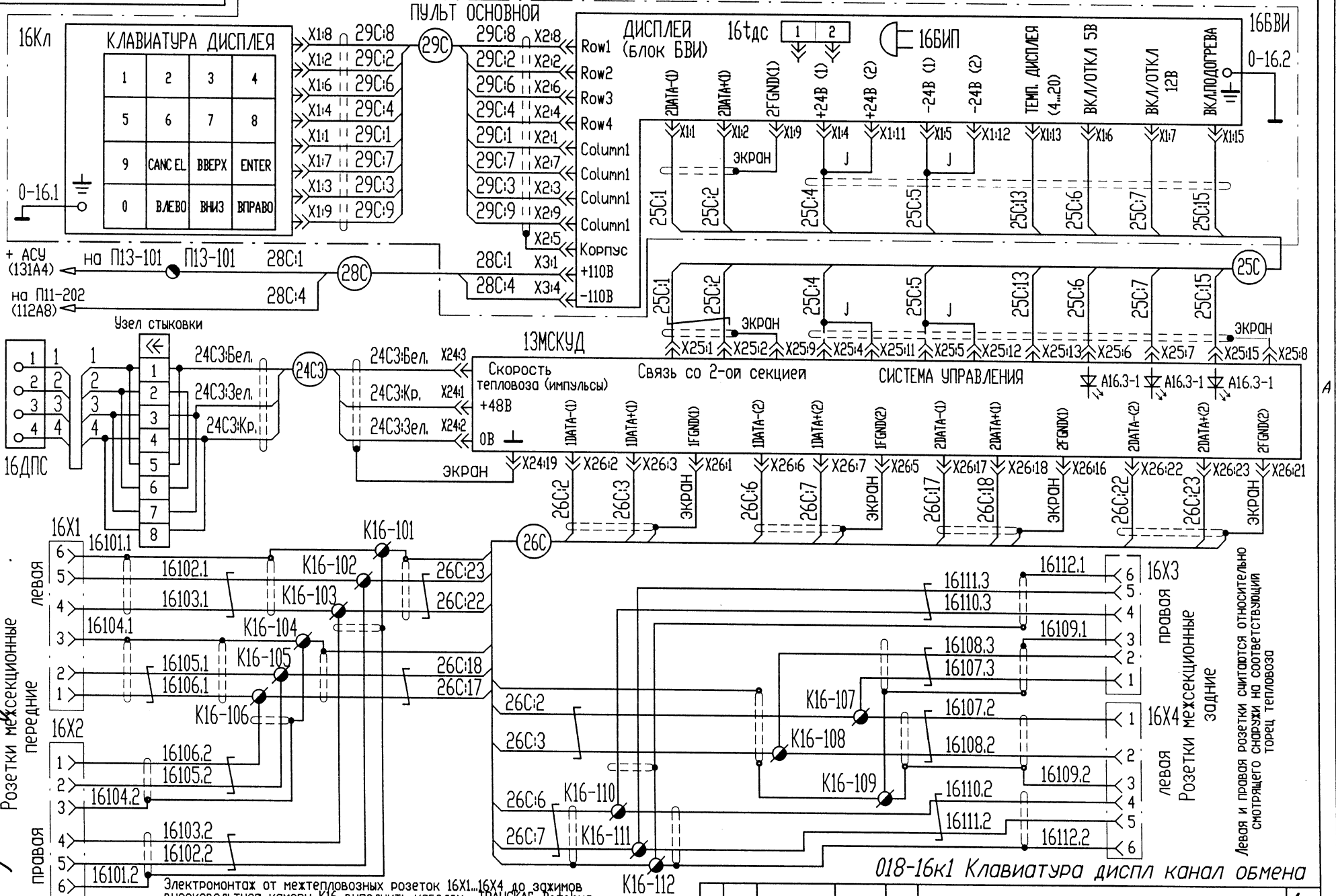
Монтаж выполнить кабелем ТРАНСКАБ-КМЭПнг(А)-HF 2X2X0,50 ТУ 3559-403-00217053-2011

018-15а5 Аналог входы напряж и тока

3	Зам.	7.2.14.26-15	30.03.15	018.00.00.000 33	Лист 24
Изм	Лист	№ докум.	Польз	Дата	

ЕЕ 000'00'00'810

Клавиатура, дисплей и канал обмена секций информацией



Электромонтаж от межтепловозных розеток 16X1...16X4 до зажимов высоковольтной камеры К16 выполнить кабелем ТРАНСКАБ Databus SF/UTP нг(А)-нг 1x2x0,78 ТУ3574-417-00217053-2011. Внутренняя и внешняя экраны скрутить с дренажным проводом и ввести в зажим на одном конце кабеля, а на другом - припаять к выводам розеток.

Ив. Н. подл. Подп. и дата. Взам. Инв. №. Инв. №. А. 53/25 02.09.11

Левая и правая розетки считаются относительно смотрящего снаружи на соответствующий торец тепловоза

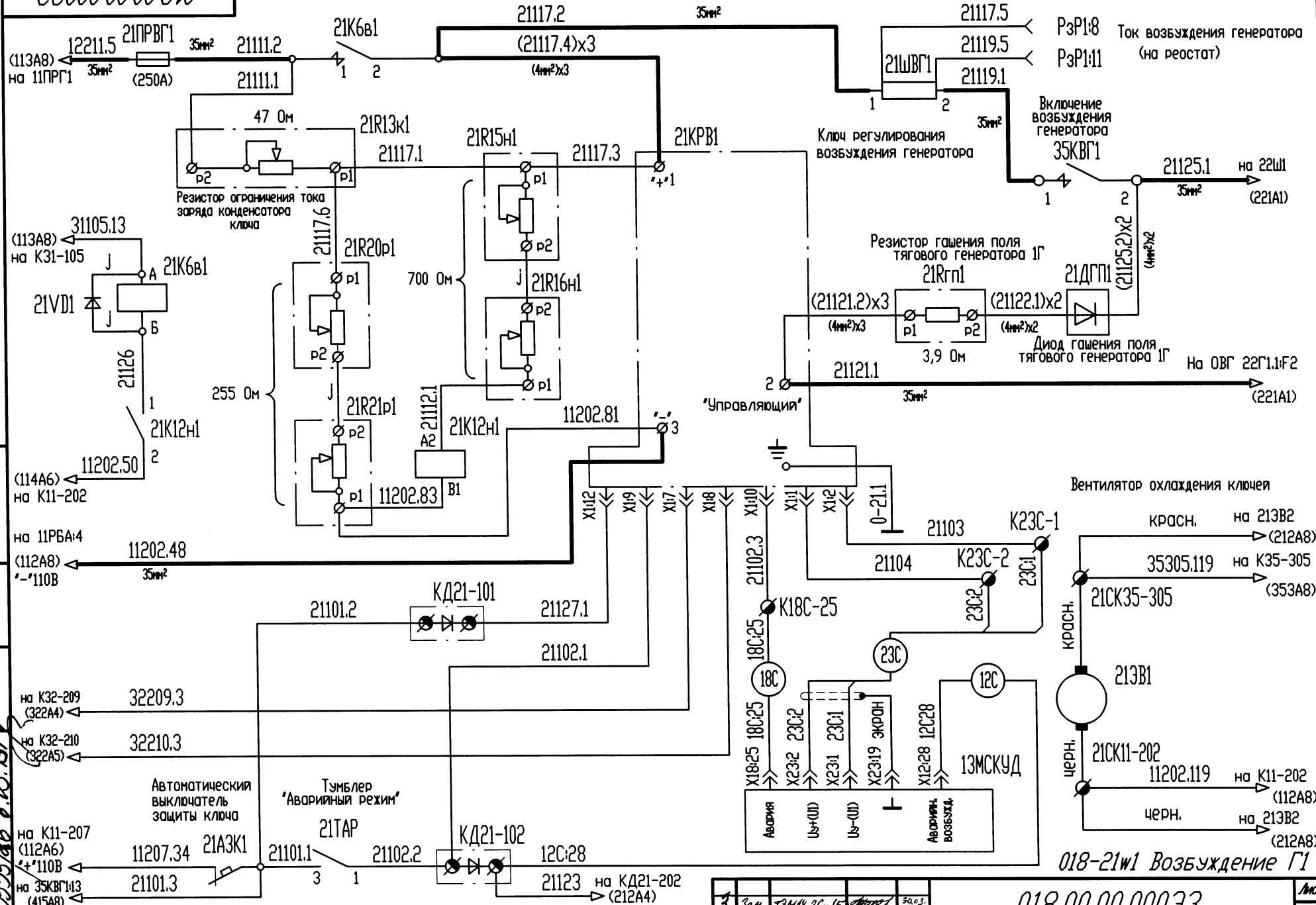
Изм. Лист	Исх. Лист	Н. докум.	Подп.	Дата

018.00.00.000 33

Лист	25
------	----

ЕЕ000'00'00'810

Возбуждение генератора тягового 1-ой силовой установки



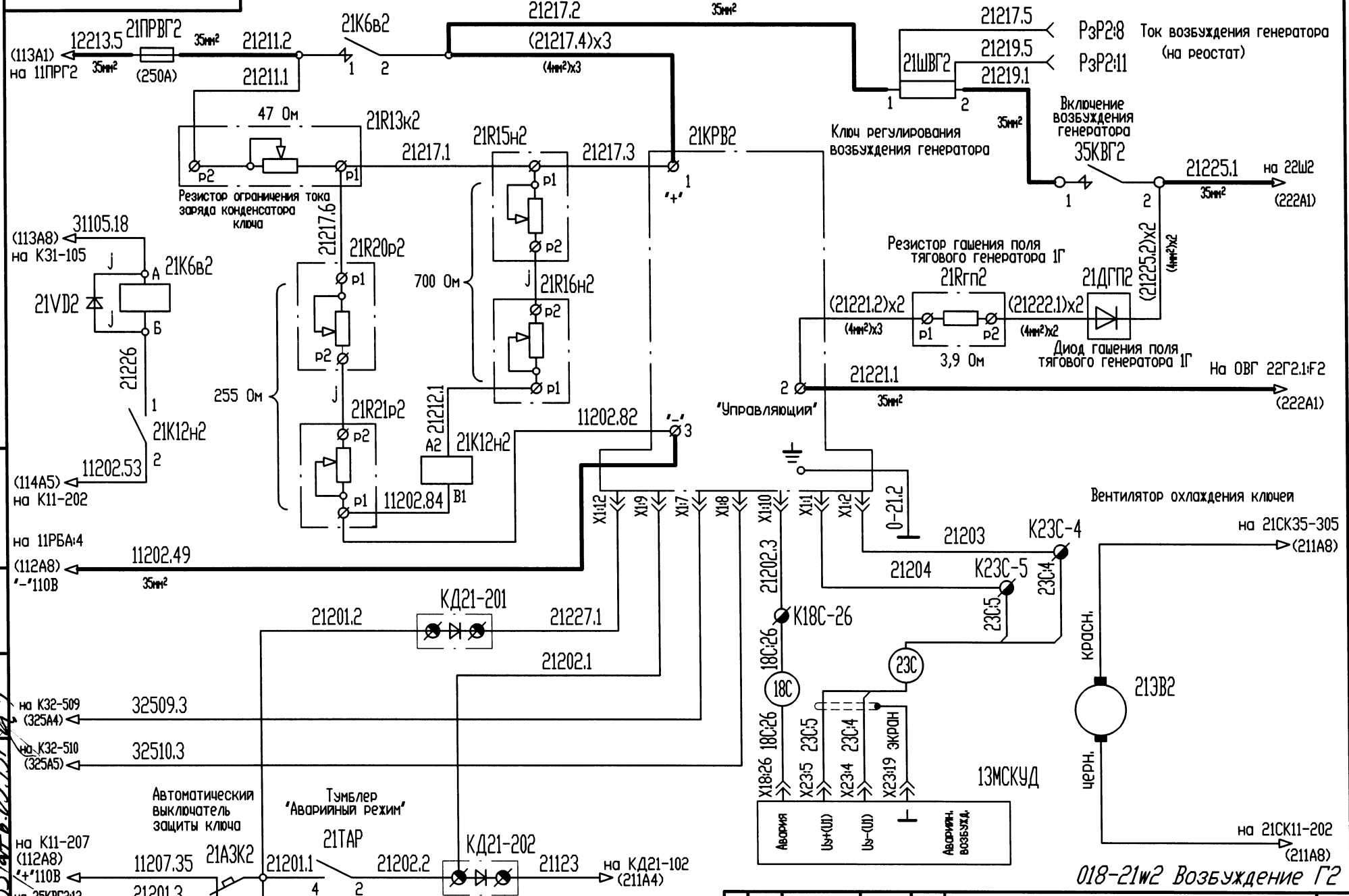
Имя, И. фамилия, Подп. и дата
Имя, И. фамилия, Подп. и дата
Имя, И. фамилия, Подп. и дата

3	Зам.	ТЭМН. 26-15	30.03	Лист	26
Имя	Лист	И докум.	Подп.	Дата	

018.00.00.00033

EE000'00'00'810

Возбуждение генератора тягового 2-ой силовой установки



Ив. Н. ГОД. / Полл и Анто
 Востр. Ив. Н. / Ив. Н. А. С. А.
 10.3.33 / 17.6.03.151

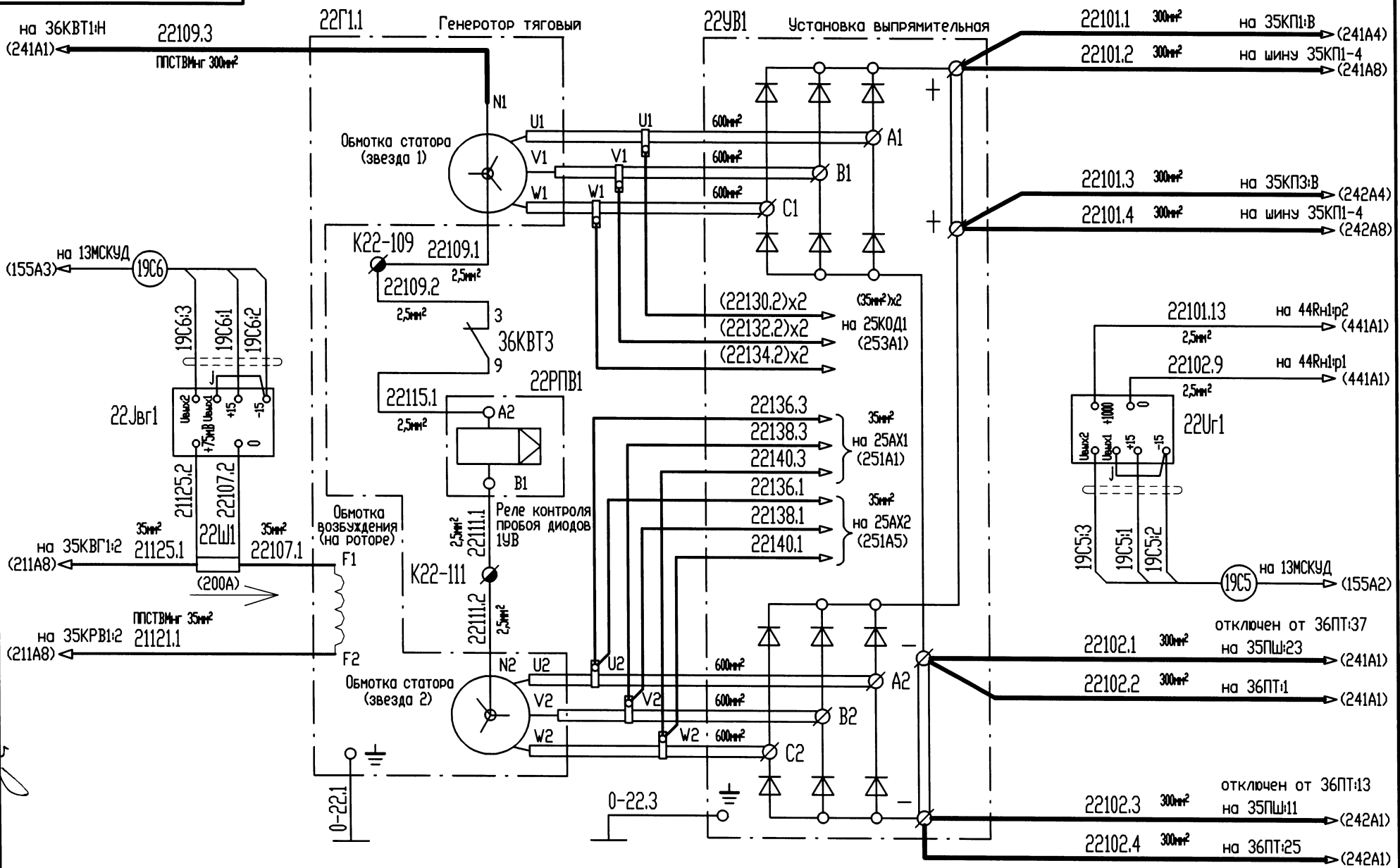
- (113A1) на 11ПРГ2
- (113A8) на К31-105
- (114A5) на К11-202
- на 11РБА:4
- (112A8) "110В"
- на К32-509 (325A4)
- на К32-510 (325A5)
- на К11-207 (112A8) "110В"
- на 35КВГ2:13 (415A8)

3	Зам.	ТЭМ/14.26-15	30.03.
Изм.	Лист	И док-м	Подг.
			Дата

018.00.00.00033

EE000'00'00'810

Тяговый агрегат 1-ой силовой установки



№ п. подл. V Подл. и дата
 № п. подл. I Подл. и дата
 03.03.88 6.05.1988

Электромонтаж '19C5, 19C6' выполнить кабелем ТРАНСКАБ-КМЭПнг(А)-HF 2X2X0,50 ТУ 3559-403-00217053-2011

3	Зам.	ТЭММ.26-15	Мед.	30.03.88
Изм.	Ист.	И док-м.	Подл.	Дата

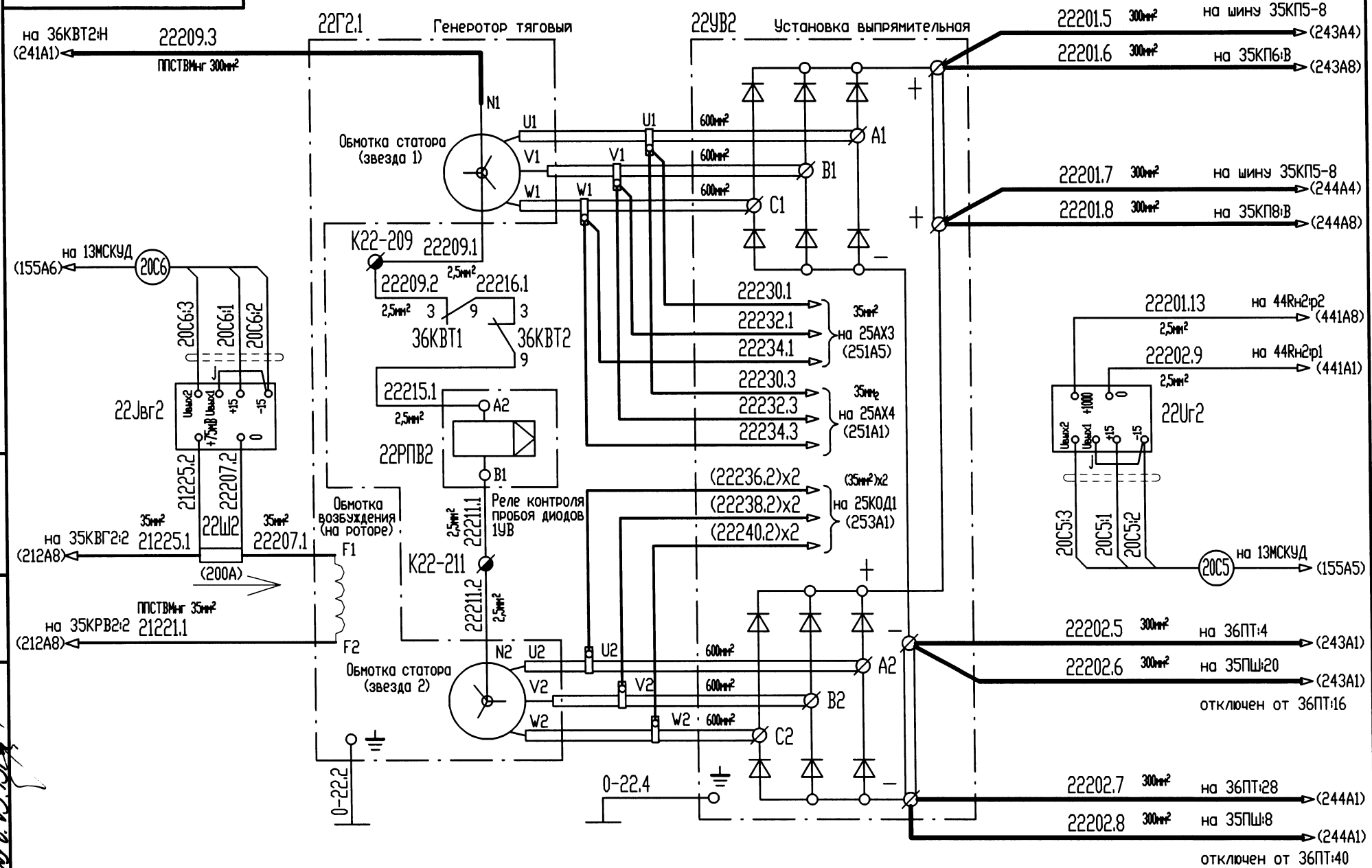
018-22g1 Тяг агрегат 1

018.00.00.00033

ИСТ
28

ЕЕ000'00'00'810

Тяговый агрегат 2-ой силовой установки



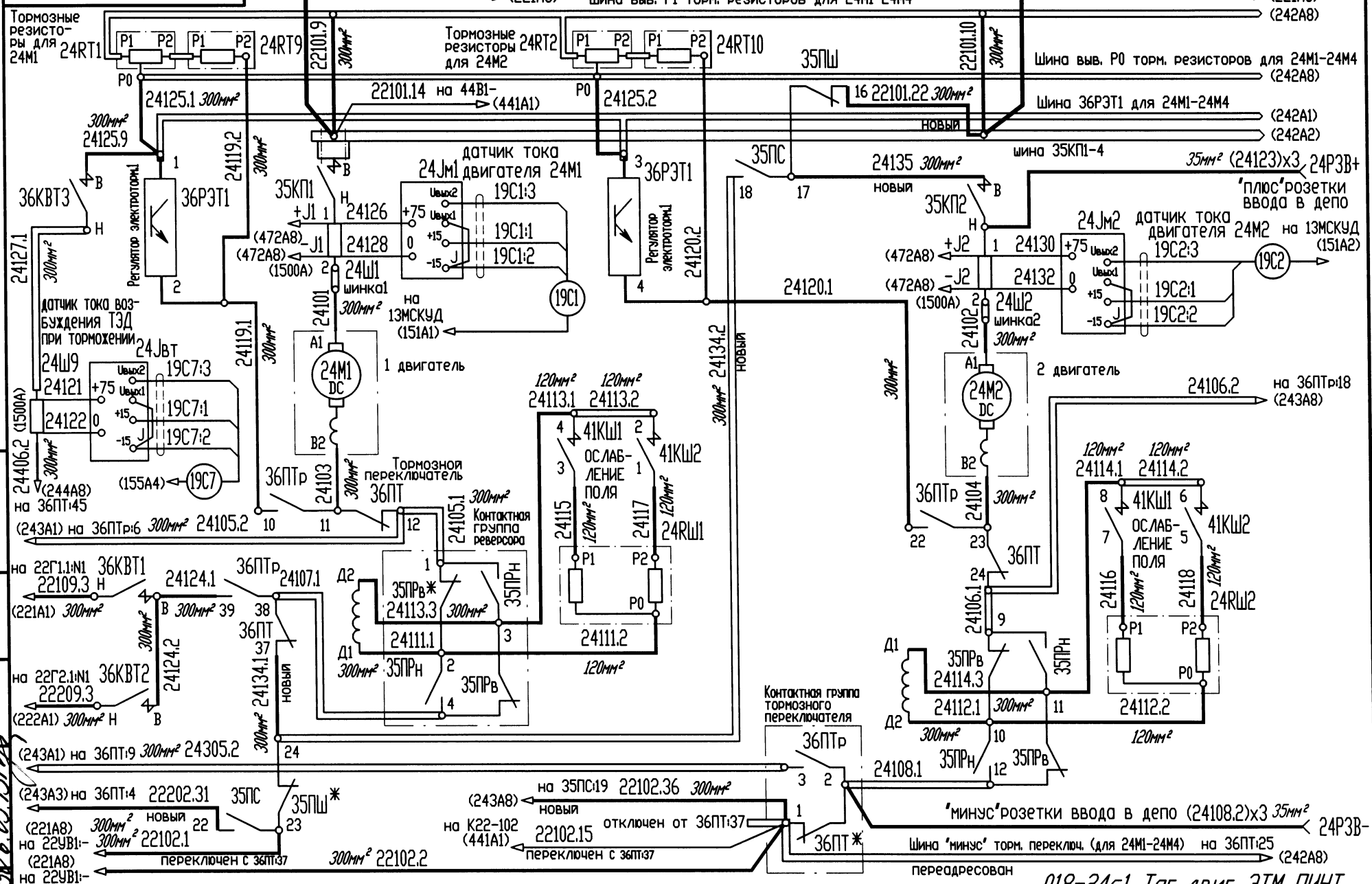
Имя, И. подл. / Подл. и дата
 Имя, И. подл. / Подл. и дата
 Имя, И. подл. / Подл. и дата
 Имя, И. подл. / Подл. и дата

Электромонтаж "20С5, 20С6" выполнить кабелем ТРАНСКАБ-КМЭПнг(А)-HF 2Х2Х0,50 ТУ 3559-403-00217053-2011

3	Зам.	19.11.14 26-15	Имя	30.05.15
Имя	Лист	И. док-м.	Подл.	Дата

018-22g2 Тяг агрегат 2
 018.00.00.00033

ЕЕ 000'00'00'810



* Положение контактов реверсора соответствует движению "Вперед" при управлении с "Пульты основного".
 Положение контактов тормозного переключателя соответствует режиму "Тяга".
 Положение контактов тормозного переключателя тяговых двигателей соответствует режиму "Параллельное".
 Сечение проводов цепей всех тяговых двигателей аналогично указанному для первого двигателя.

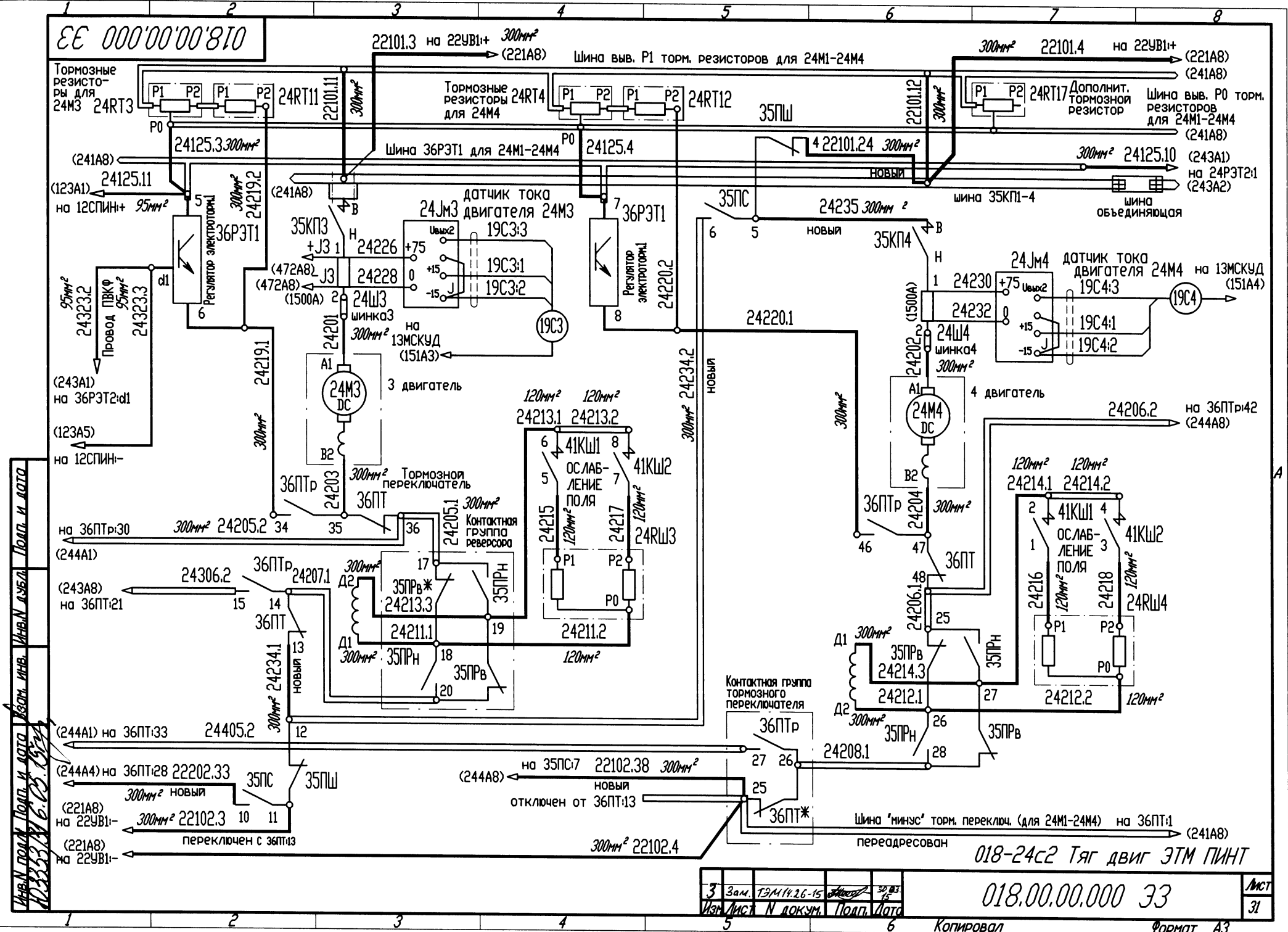
3	Зам. ТЭМЧ. 26-15	Иван	30.03.
Иван	Иван	Иван	Иван

018-24с1 Тяг двиг ЭТМ ПИИТ

018.00.00.000 33

Лист 30

ЕЕ 000'00'00'810



ИВН ПОЛ И ДОТ. ВЗЛ. ИНВ. МАН. ДЯБД. ПОЛП. ДОТ.

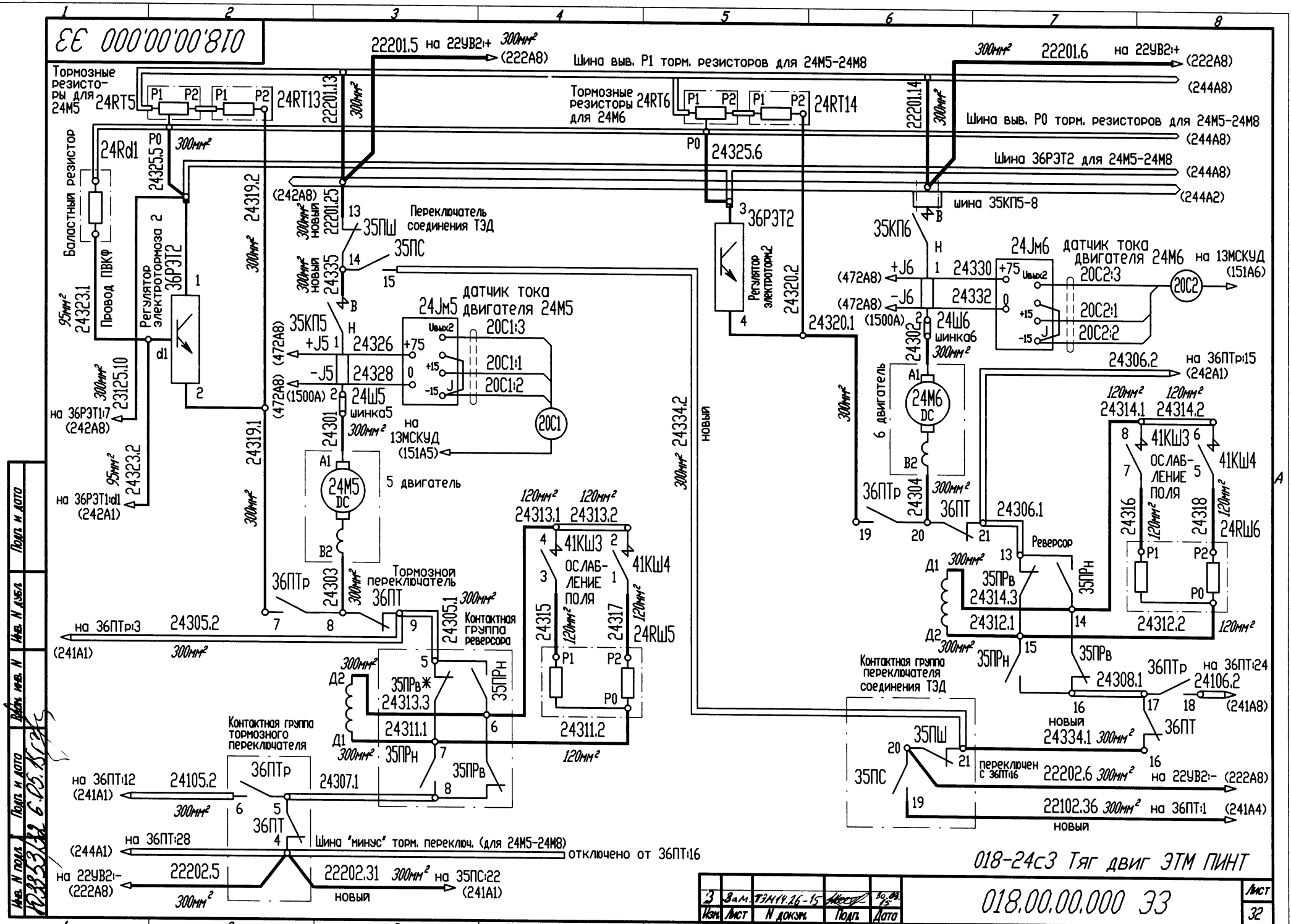
018-24с2 Тяг двиг ЭТМ ПИИТ

3	Зам. ТЭМ 11.26-15	30.03.15
ИЗ Лист N докум. Полп. Дата		

018.00.00.000 33

Лист 31

ЕЕ 000'00'00'810



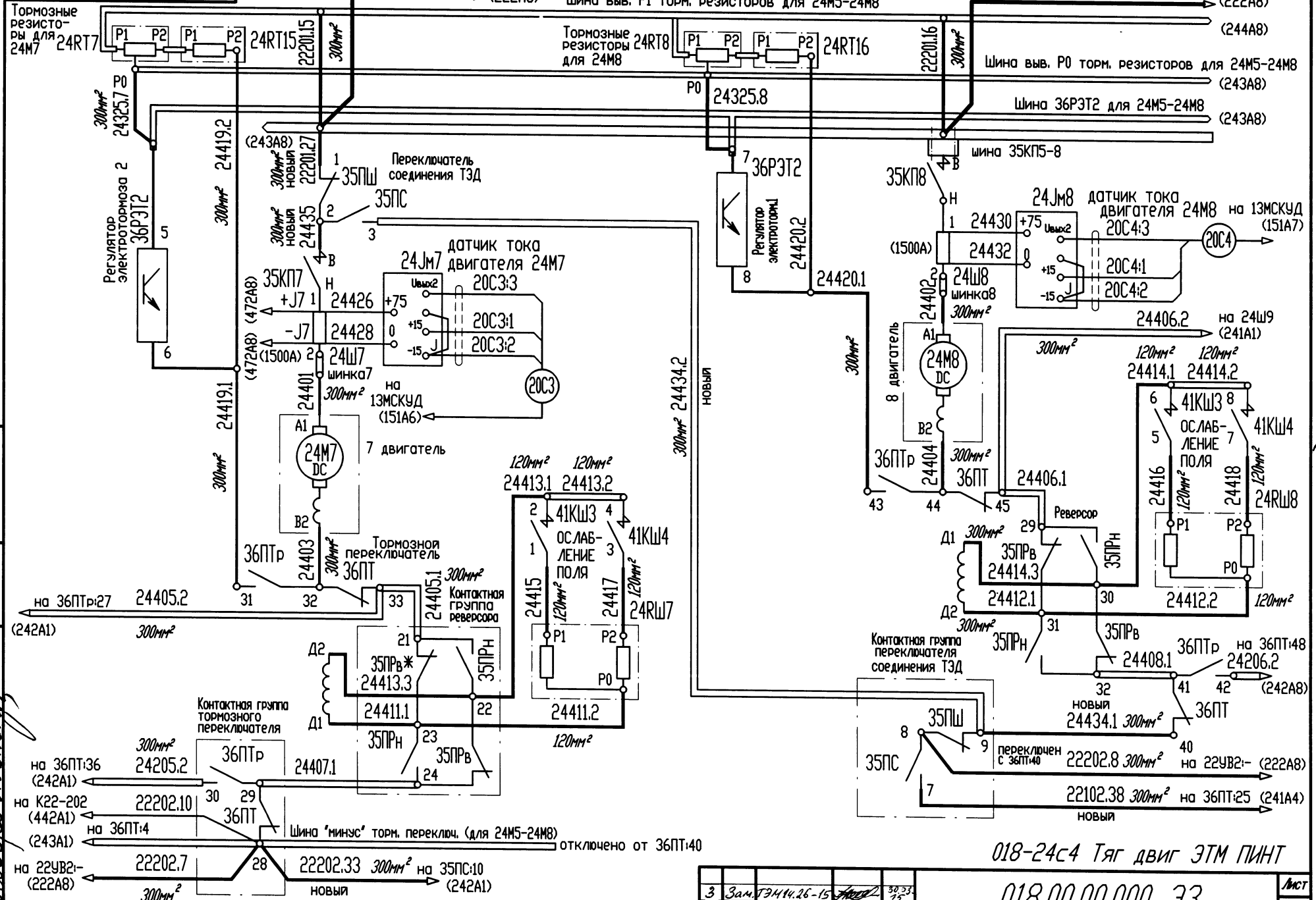
№, И пров. Подп. и дата
 №, И пров. Подп. и дата
 №, И пров. Подп. и дата

018-24с3 Тяг двиг ЭТМ ПИИТ

018.00.00.000 33

3	В.А.М.	ЭТМ 14.16-15	М.С.	30.09.15	Лист
Коп.	Лист	И.ДОК.М.	Подп.	Дата	32

ЕЕ 000'00'00'810



Ив. Н. ГОЛОУ, Лоп. и Лото, Век. Ив. Н. АЕЛ, Ив. Н. АЕЛ, Лоп. и Лото, Век. Ив. Н. АЕЛ, Ив. Н. ГОЛОУ

018-24с4 Тяг двиг ЭТМ ПИИТ

018.00.00.000 33

3	Зам. ТЭМ и. 26-15	30.03.75	
Ив. Н. ГОЛОУ	И. ДОКМ.	ПОДП.	ДАТА

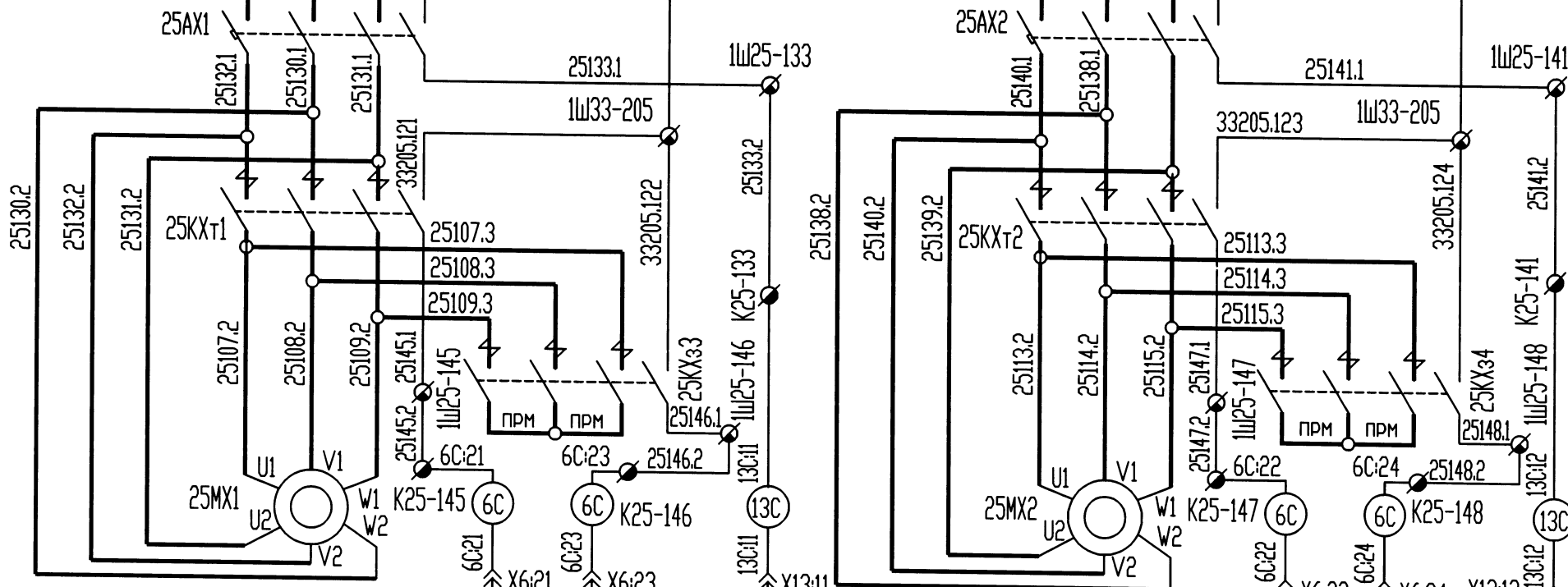
ЕЕ 000'00'00'810

1 вентилятор (передний) 1Ш33-205

2 вентилятор (задний) 1Ш33-205

На тяговый агрегат 1 (221A4)
22136.3
22138.3
22140.3

На тяговый агрегат 1 (221A6)
22136.1
22138.1
22140.1



13МСКУД

Вентилятор передний
треугольник

Вентил. перед.
звезда

Автомат вент.
передний

Вентил. зад.
треугольник

Вентил. зад.
звезда

Автомат вент.
задний

Имя, Н. гос. № 3333334 6.08.15.17
 Имя, Н. гос. № 3333334 6.08.15.17
 Имя, Н. гос. № 3333334 6.08.15.17

на К33-205 (332A8)
33205.62
33205.80 (252A1)
на 2Ш33-205

К33-205

К25-149
25149.2
25149.1
1Ш25-149

К25-152
25152.2
25152.1
1Ш25-152

К25-151
25151.2
25151.1
1Ш25-151

К25-153
25153.2
25153.1
1Ш25-153

018-25X1 Охлажд диз 1 звезда-тр_к

3	Зам.	Г.П.И. 26-15	30.03
Имя	Имя	Имя	Дата

018.00.00.000 33

Лист 34

Копировал

Формат А3

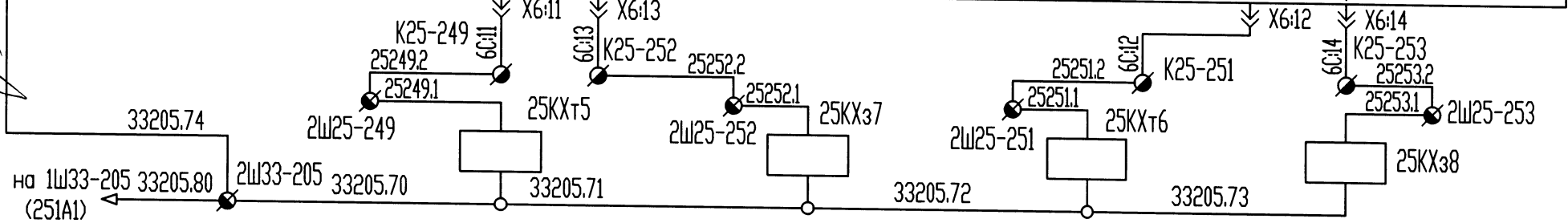
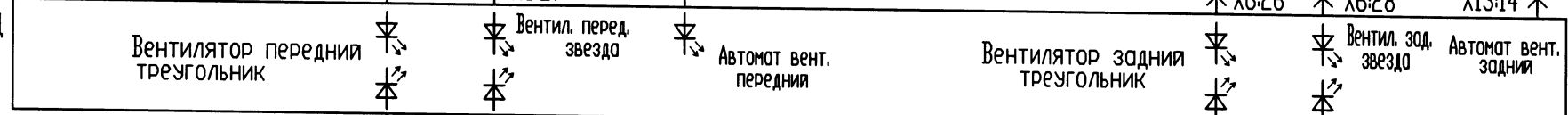
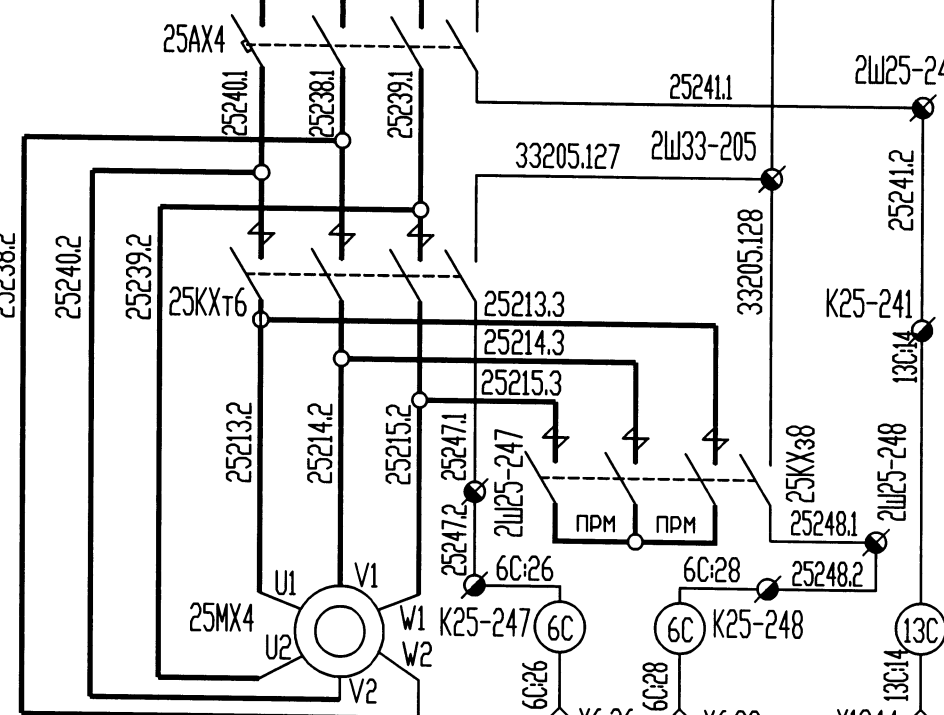
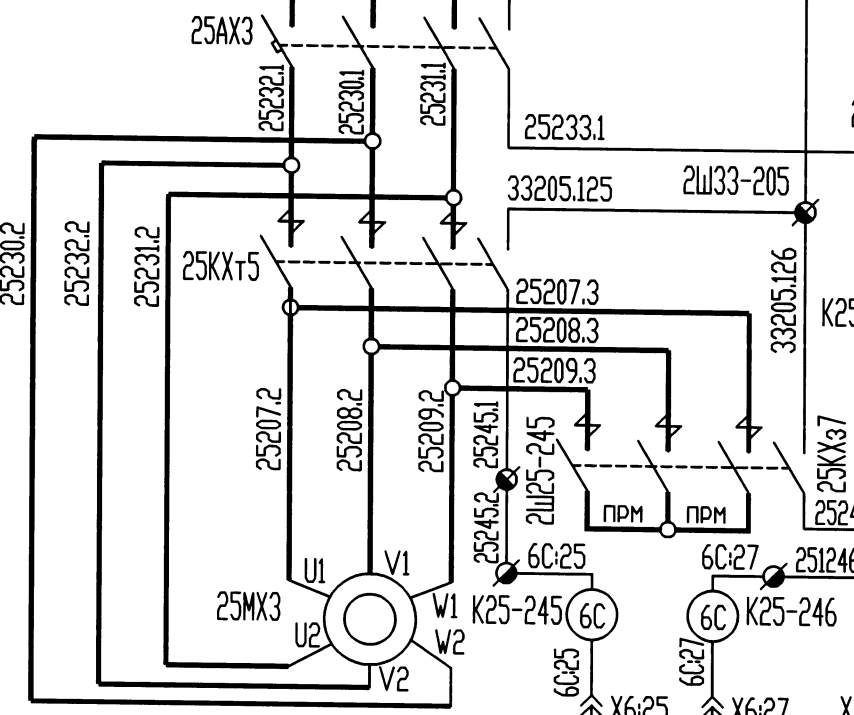
ЕЕ 000'00'00'810

1 вентилятор (передний) 2Ш33-205

2 вентилятор (задний) 2Ш33-205

На тяговый агрегат 2 (222А5)
22230.1
22232.1
22234.1

На тяговый агрегат 2 (222А5)
22230.3
22232.3
22234.3



018-25Х2 Охлажд диз 2 звезда-тр к

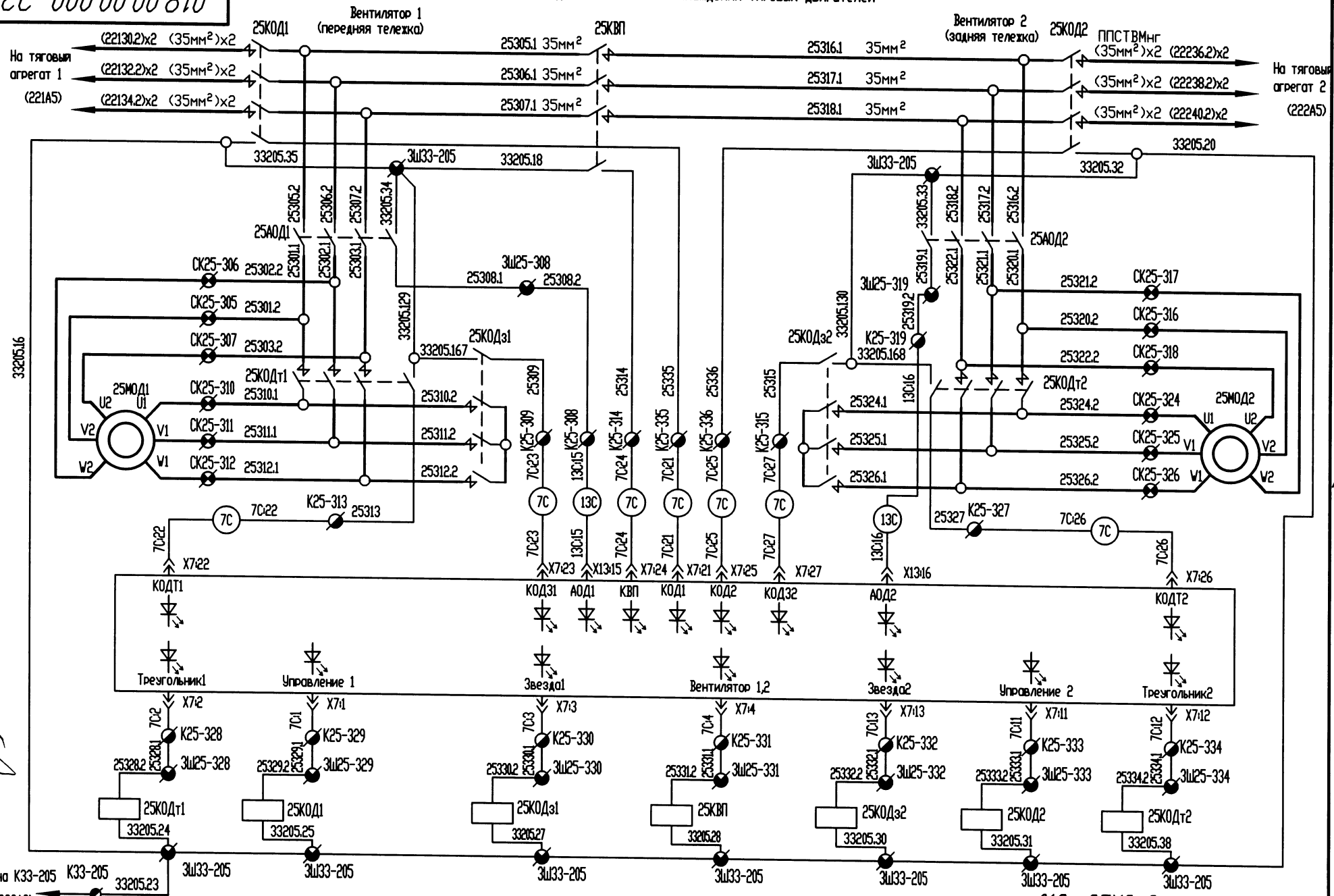
Имя, И. гос. Д. 03.15.15
Имя, И. гос. Д. 03.15.15
Имя, И. гос. Д. 03.15.15
Имя, И. гос. Д. 03.15.15

3	Зам.	ТЭМЧ. 26-15	30.05.15	Лист	35
Имя	Лист	И. гос. Д.	Дата	Копировал	Формат А3

018.00.00.000 33

ЕЕ 000'00'00'810

Приводы вентиляторов охлаждения тяговых двигателей



ИВ. Н. ГОЛОВ. ЛОДП. И. ДОТ. В.С.А. ИВ. Н. А.С.А. ЛОДП. И. ДОТ.
 № 3333/86 б. 05.151

018-25Х3 Охлаждение ТЭД

3	Зам.	ТЭД/У.26-15	30.02
Изм./Лист	И. ДОКУМ.	Подп.	Дата

018.00.00.000 33

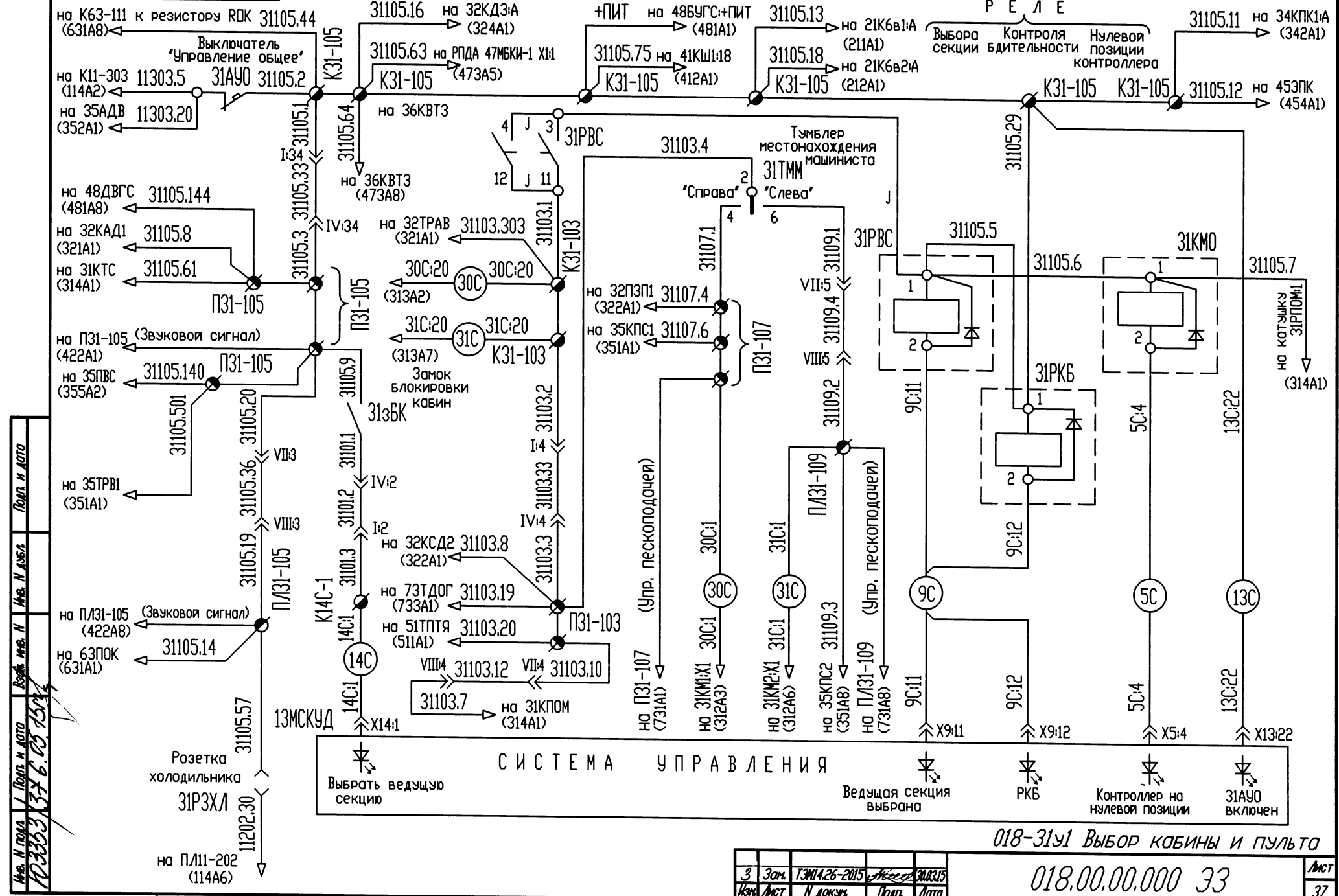
Лист 36

ЕЕ 000'00'00'810

Выбор управляющей кабины и пульта управления

РЕЛЕ

Выбора секции
Контроля бдительности
Нулевой позиции контроллера



№в. и подл. / Подл. и дата
 №в. и подл. / Подл. и дата
 №в. и подл. / Подл. и дата
 103853 / 31.6.03 / 15:04

018-31у1 Выбор кабины и пульта

3	Зам.	ТЭМ14.26-2015	М.А.А.А.	30.03.15
Коп.	Лист	И докз.	Подп.	Дата

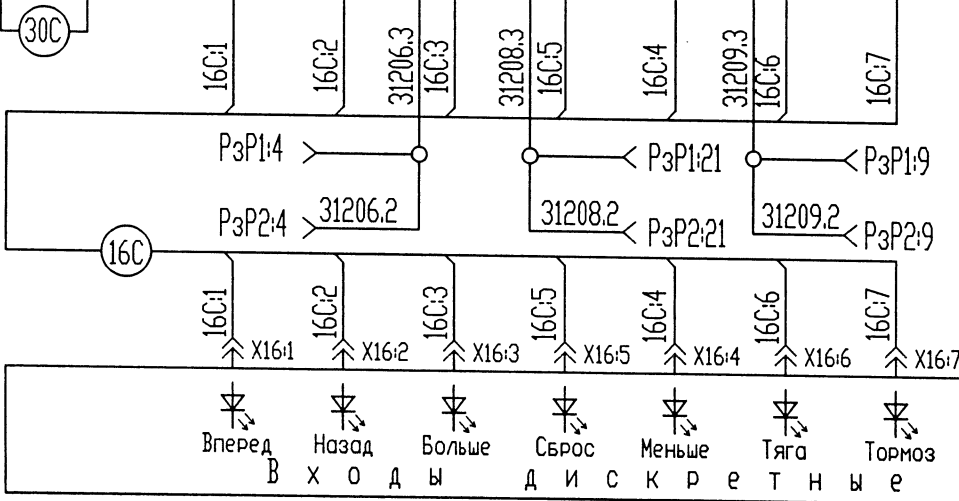
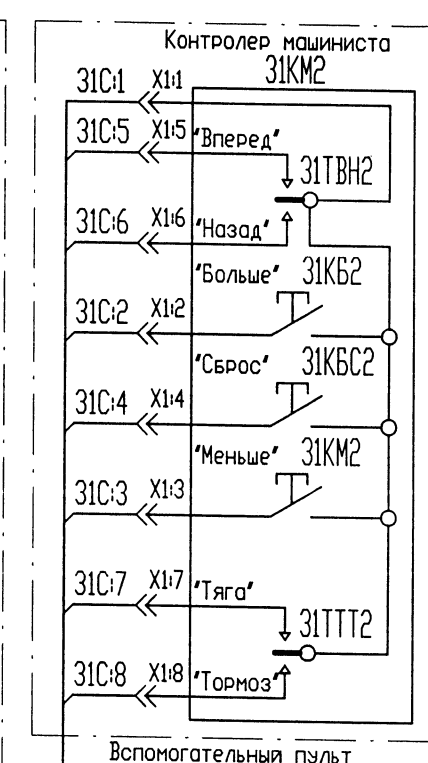
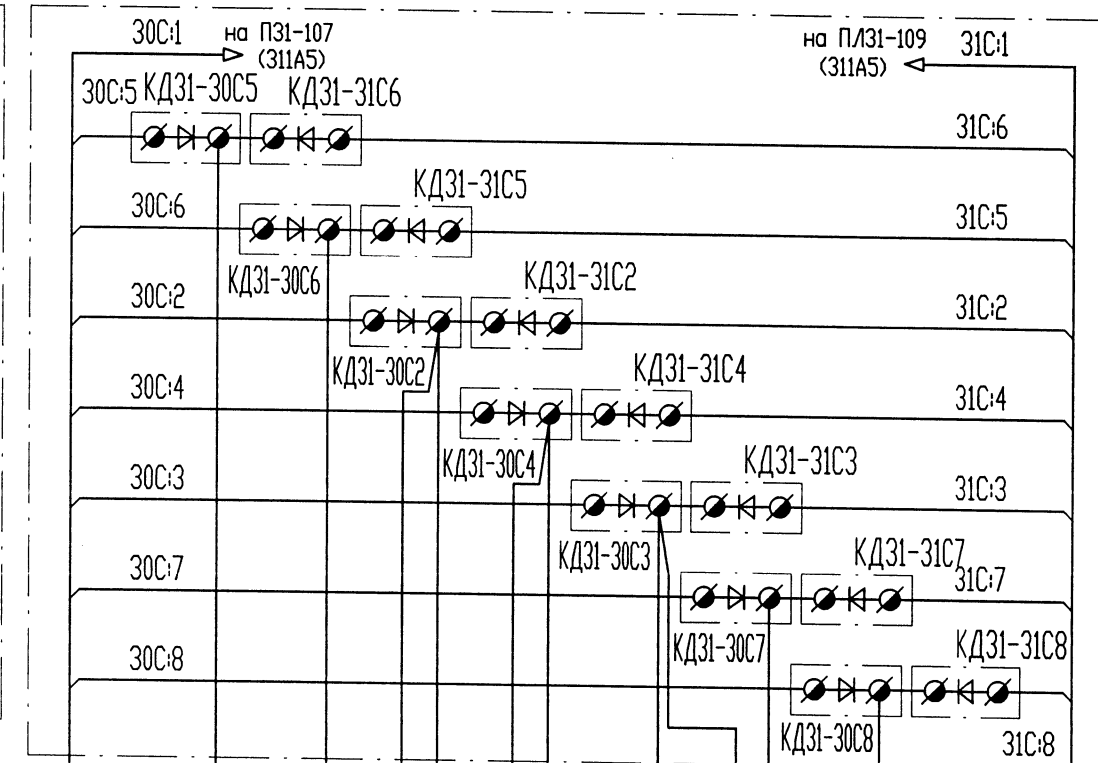
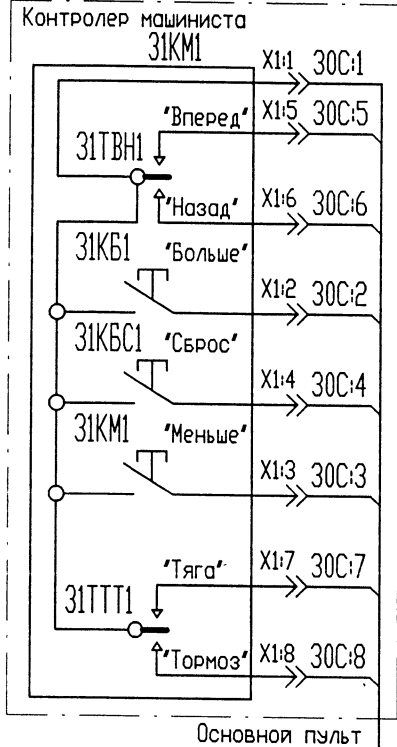
018.00.00.000 33

Лист 37

ЕЕ 000'00'00'810

Задание реверса, режима и управление передачей от контроллера

ВВК



Ив. Н. ПОДА Подп. и дата
 10.335/18 от 05.11.14

018-31у2 Задание реверса и режима

018.00.00.000 33

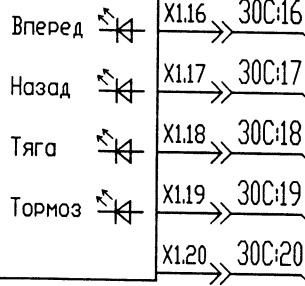
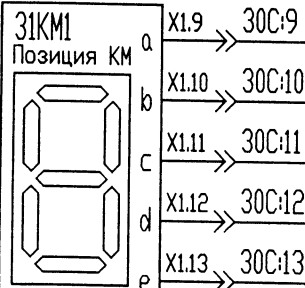
Изм/Ист	И докум.	Подп.	Дата

Лист 38

ЕЕ 000'00'00'810

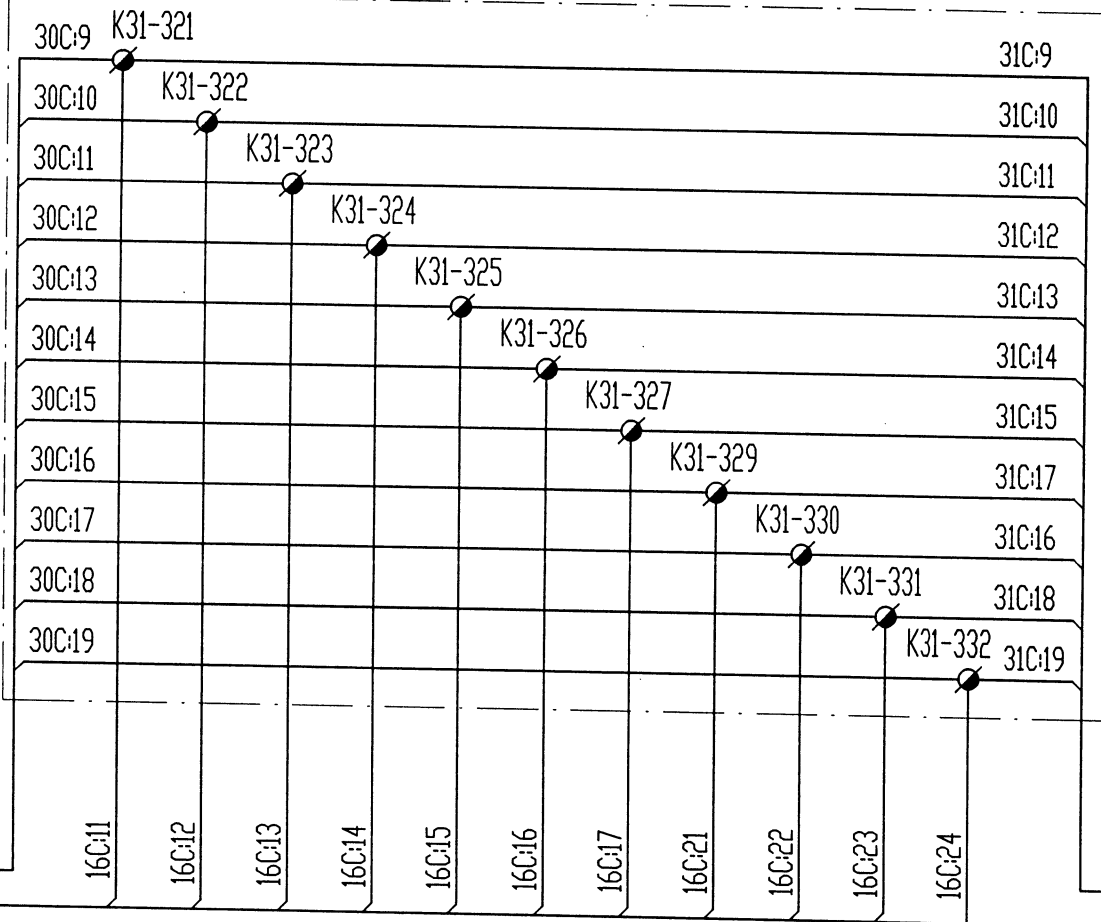
Сигнализация: позиции контроллера, реверс, режим

Пульт основной

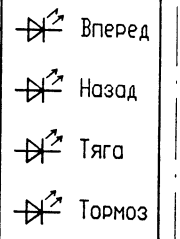
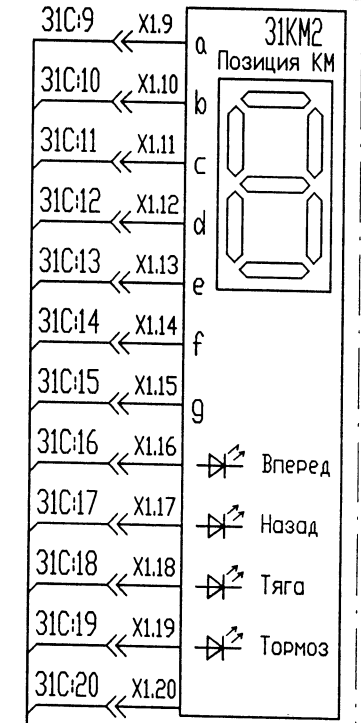


Контроллер машиниста

ВВК

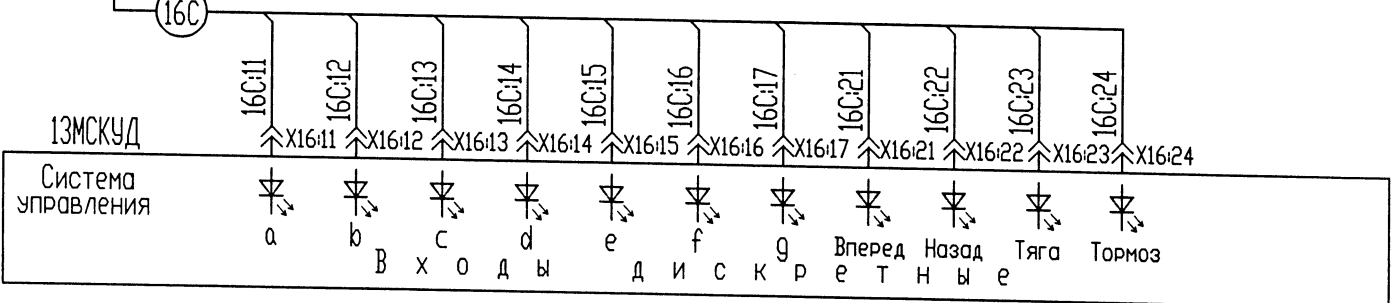


Пульт вспомогательный



на К31-103 (311А3) 30С:20

31С:20 на К31-103 (311А3)



И.в. Н. ПОДА / Подп. и дата / 10.03.99 02.09.1998

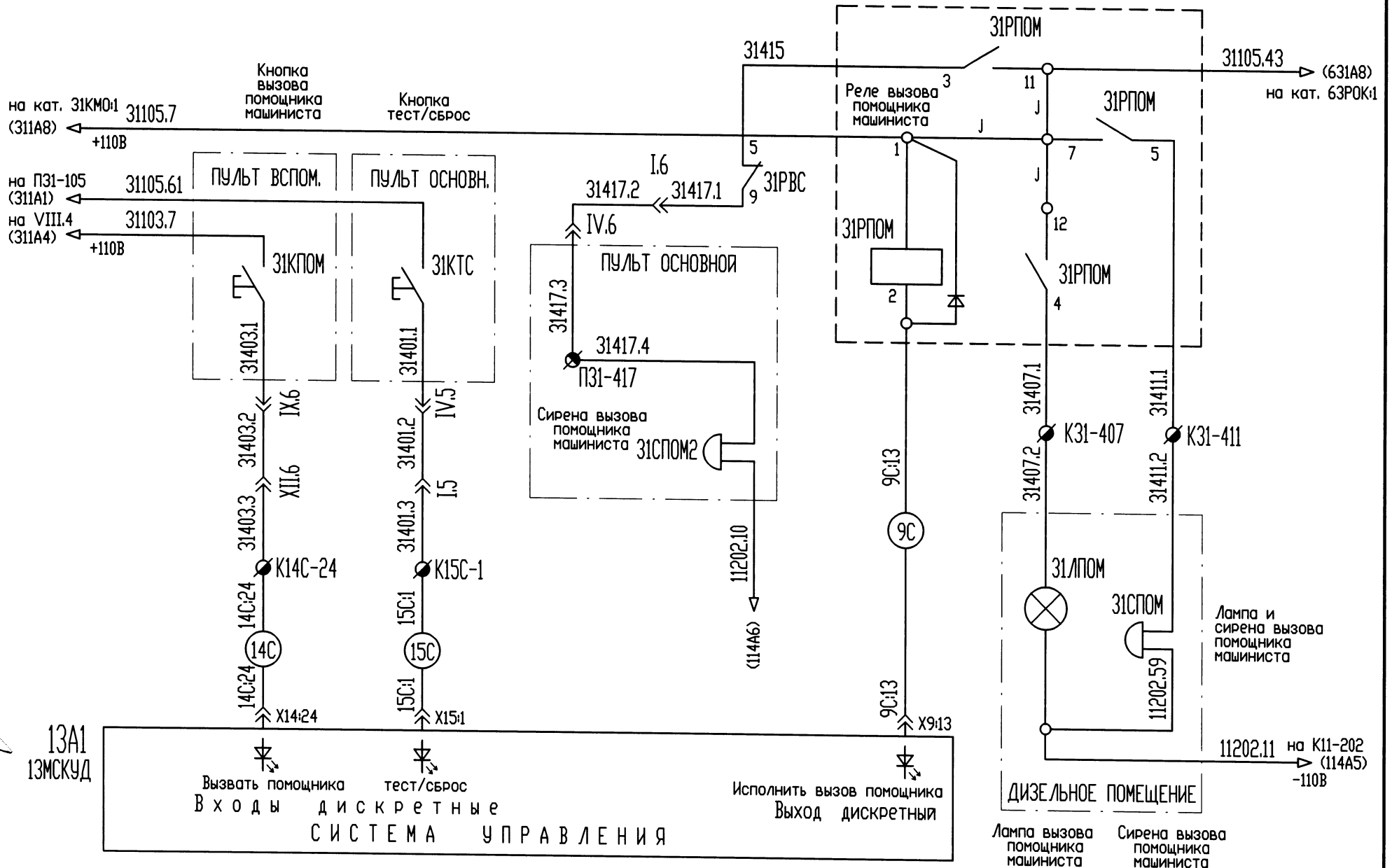
018-31У3 СИГНАЛИЗ ПОЗ И РЕВЕРСА

018.00.00.000 33

Изм/Лист	И.в. Н. ПОДА	Подп. Дата

ЕЕ 000'00'00'810

СИГНАЛИЗАЦИЯ ВЫЗОВ ПОМОЩНИКА



ИВ. Н. ГОДАВ. ЛЮДЛ. И. АСТА
 12333/НО 6.05.15/12

018-31у4 Сигнализ вызов помощника

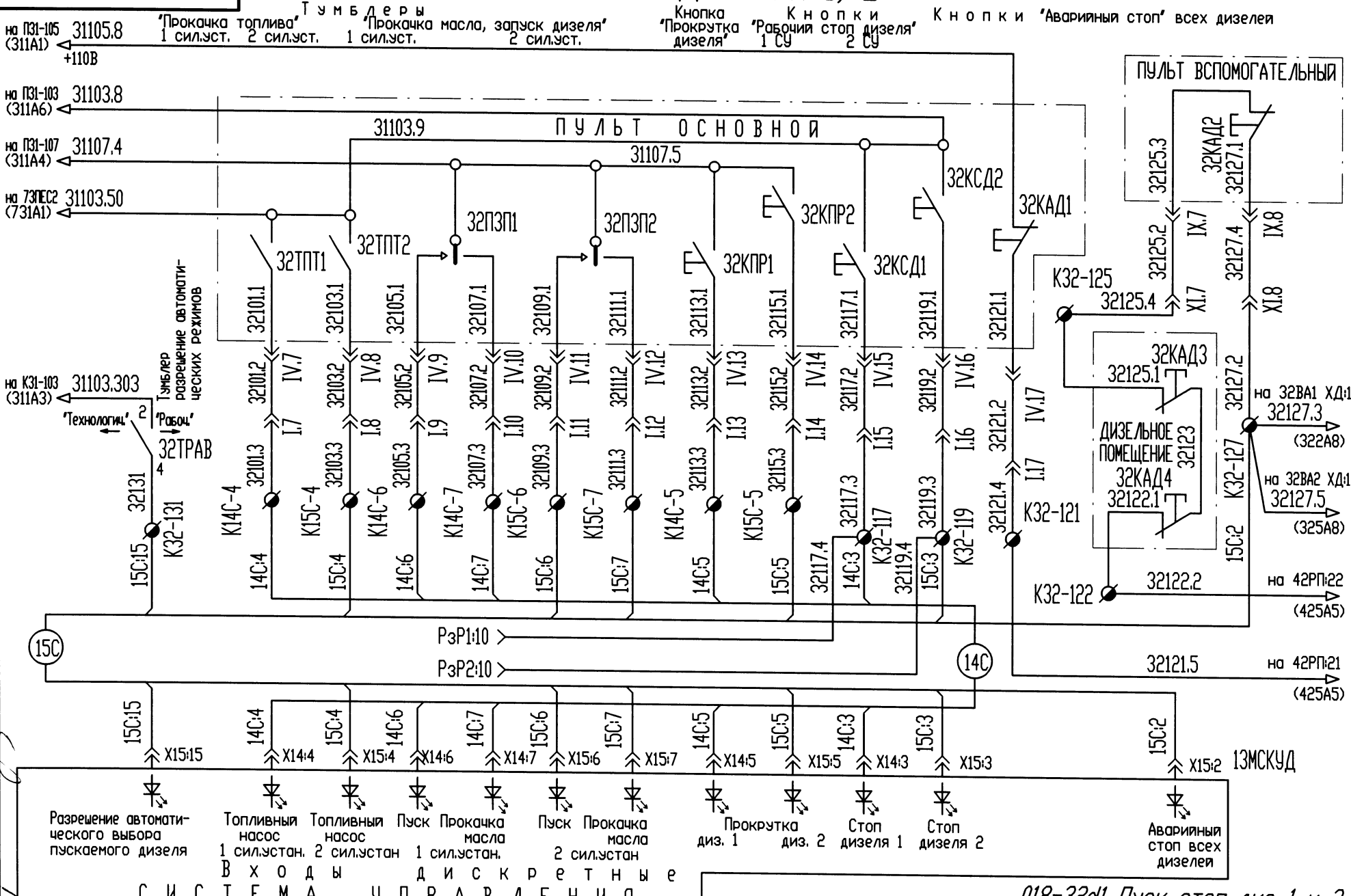
3	Зам.	ТЭМ/У.26-15	30.05.
Изм/Лист	№ докум.	Подп.	Дата

018.00.00.000 33

Лист 40

EE 000'00'00'810

ПУСК СТОП ДИЗЕЛЕЙ 1, 2



№ п. подл. 10333/АВ 6.03.15с1
 Дата и авто. 10.03.15
 Автор и дата. 10.03.15

3	Зам.	73/44.26-15	10.03.2015
Лист	№ докум.	Подп.	Дата

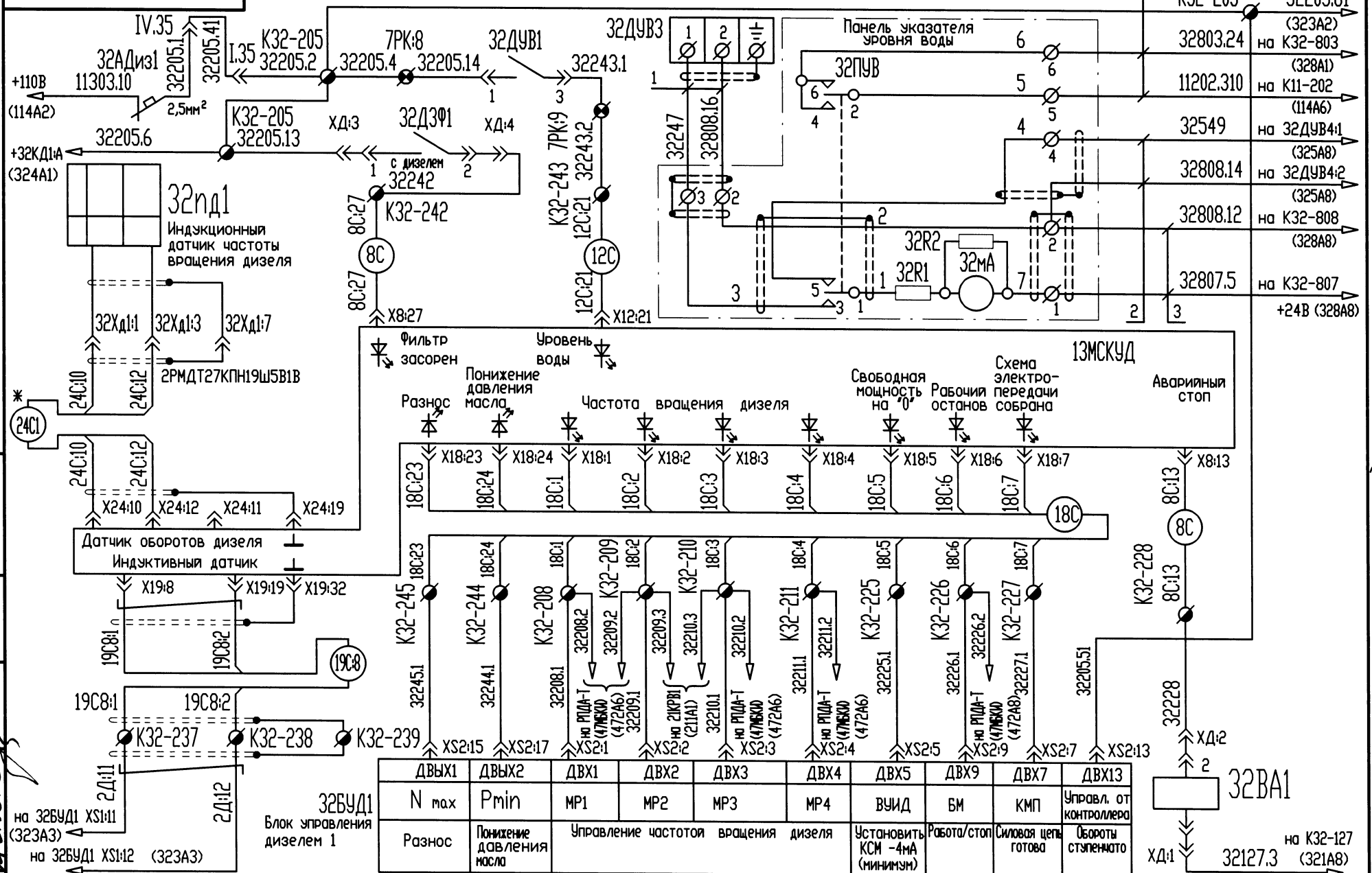
018-32d1 Пуск стоп диз 1 и 2

018.00.00.000 33

Лист 41

ЕЕ 000'00'00'810

УПРАВЛЕНИЕ ДИЗЕЛЕМ 1



ДВХ1	ДВХ2	ДВХ1	ДВХ2	ДВХ3	ДВХ4	ДВХ5	ДВХ9	ДВХ7	ДВХ13
N max	Pmin	MP1	MP2	MP3	MP4	ВУИД	ВМ	КМП	Управл. от контролера
Разнос	Понижение давления масла	Управление частотой вращения дизеля			Установить КСМ -4МА (минимум)	Работа/стоп	Силовая цепь готова	Обороты ступенчато	

* Для электромонтажа "24С1" использовать жгут НКТМ.685621.002-01, поставляемый ОАО "Темп"

Электромонтаж жгутов: 1-4, 19С8 выполнить кабелем
 ТРАНСКАБ-КМЭПнг(А)-HF 2X0,50 ТУ 3559-403-00217053-2011

018-32d2 Упр диз1

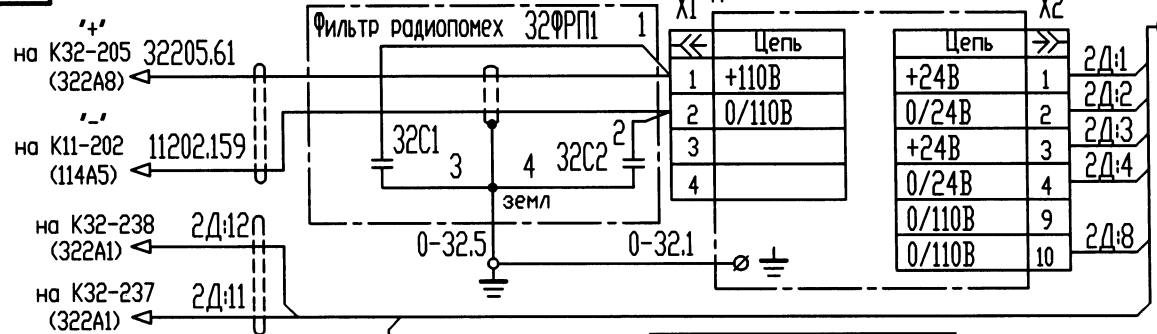
№ п. л. 10333
 № п. л. 6. ДБ. 1504
 № п. л. 10333
 № п. л. 6. ДБ. 1504

3	Зам.	ТМЧ.26-15	018.00.00.000	33	ИМТ
Ижм	ИМТ	И докз	Подп	Дата	42

ЕЕ 000'00'00'810

ЭЛЕКТРОННЫЙ РЕГУЛЯТОР ЗРЧМ30Т3-10-1 (дизель 1)

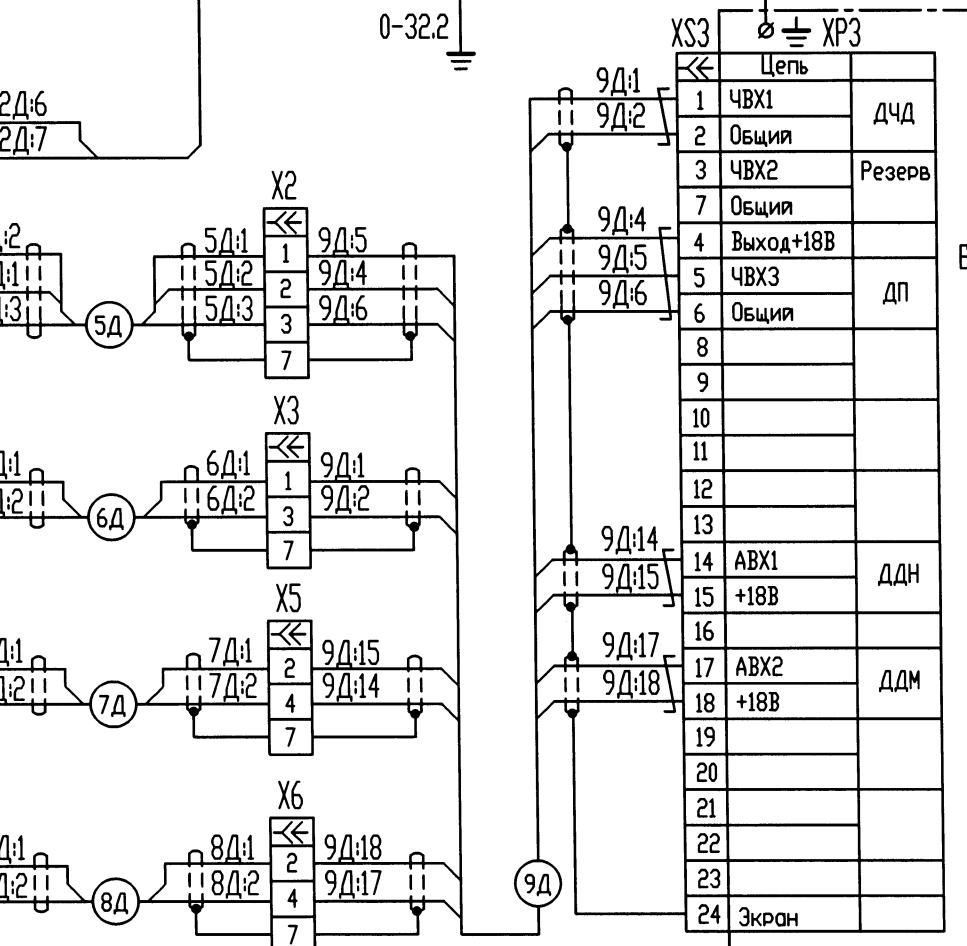
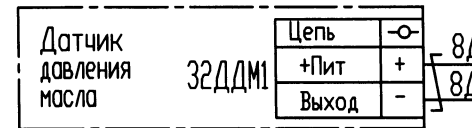
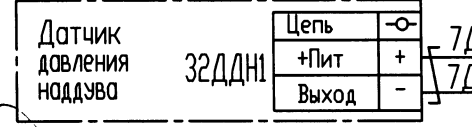
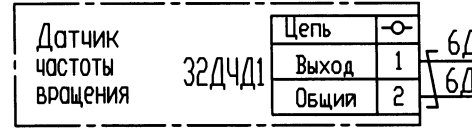
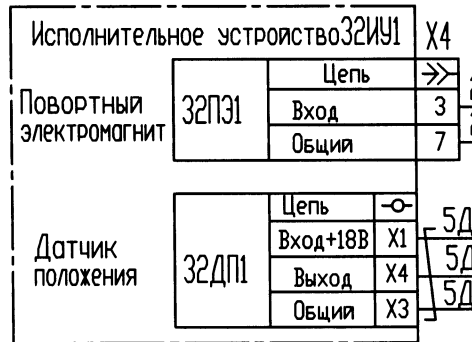
Блок питания 32БПД1
дизельного регулятора



Цепь	Терминал
+110В	1
0/110В	2
	3
	4

Цепь	Терминал
+24В	1
0/24В	2
+24В	3
0/24В	4
0/110В	9
0/110В	10

Цепь	Терминал	Функция
+24В	1	Питание
0/24В	2	
+24В	3	
0/24В	4	
ШИМ1	6	Упр. ИУ
Общий	7	
0/110В	8	
0/110В	9	
	10	
+ (4...20mA)	11	Коеф. своб. мощности Ксм
0/ (4-20mA)	12	



Цепь	Терминал	Функция
ЧВХ1	1	ДЧД
Общий	2	
ЧВХ2	3	Резерв
Общий	7	
Выход+18В	4	ДП
ЧВХ3	5	
Общий	6	
	8	
	9	
	10	
	11	
	12	
	13	
АВХ1	14	ДДН
+18В	15	
	16	
АВХ2	17	ДДМ
+18В	18	
	19	
	20	
	21	
	22	
	23	
Экран	24	

32БУД1
Блок управления дизелем

Цепь	Конт.
OUT+	1
OUT-	2
IN+	3
DTR	4
Общий	5
DSR	6
RTS	7
CTS	8
IN-	9

Цепь	Конт.
прием	1
передача	2
передача	3
прием	4
+24В	5
	6
Разреш.зап.	7
Разреш.зап.	8
0/24В	9

018-32d3 Регулятор диз 1

№ 333/19 в. 6. 03. 15/94
 № 333/19 в. 6. 03. 15/94
 № 333/19 в. 6. 03. 15/94

Маркировка жил в кабелях 5Д-8Д и жгута проводов 9Д может не содержать первой части, оканчивающейся двоеточием и указывающей на принадлежность каждой жилы к данному кабелю или жгуту, эта часть маркировки может быть нанесена как маркировка кабеля (жгута).

3	Зам.	ТЭМ/В. 26-15	М. 2002	3202
	Изм.	Лист	И док.	Подп.
				Дата

018.00.00.000 33

Лист 43

ЕЕ 000'00'00'810

УПРАВЛЕНИЕ КОНТАКТОРАМИ ПУСКА ДИЗЕЛЯ 1

13МСКУД

СИСТЕМА УПРАВЛЕНИЯ ВЫХОДЫ ДИСКРЕТНЫЕ

Топливный насос



Масляный насос



1-я ступень пуска дизеля 1



2-я ступень пуска дизеля



Питание регулятора напряжения 1



Возбуждение стартер-генератора 1



4C:i12 X4:i12

4C:i11 X4:i11

4C:i1 X4:i1

4C:i2 X4:i2

4C:i3 X4:i3

4C:i4 X4:i4

4C

4C:i12

4C:i11

4C:i1

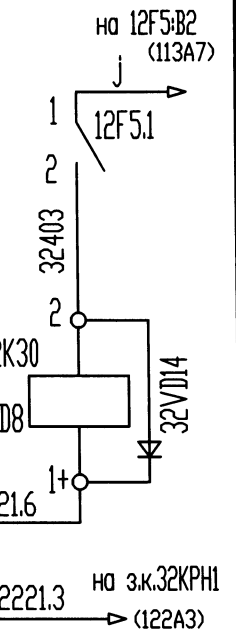
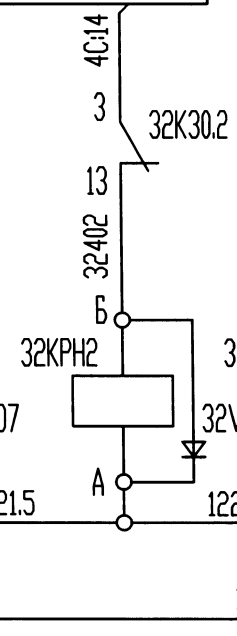
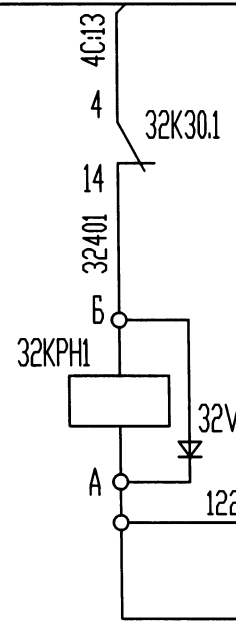
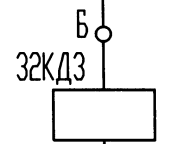
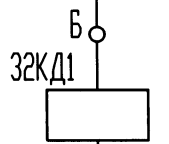
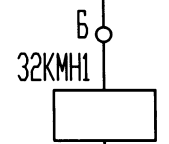
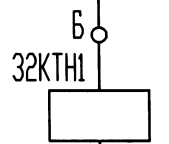
4C:i2

4C:i3

4C:i4

на 12F5:B2 (113A7)

12F5.1



на К32-205 (321A1) 32205.6
на К31-105 (321A2) 31105.16

32205.7

32205.9

32VD7

32VD8

32VD14

Контактор топливного насоса

Контактор масляного насоса

Контакторы пуска дизеля

Контактор регулятора напряжения

Контактор возбуждения стартер-генератора

018-32d4 Контакторы пуска диз 1

Изм. № 001 / Попл. и дата 03.03.15 / Изм. № 002 / Попл. и дата 03.03.15 / Изм. № 003 / Попл. и дата 03.03.15 / Изм. № 004 / Попл. и дата 03.03.15 / Изм. № 005 / Попл. и дата 03.03.15 / Изм. № 006 / Попл. и дата 03.03.15 / Изм. № 007 / Попл. и дата 03.03.15 / Изм. № 008 / Попл. и дата 03.03.15 / Изм. № 009 / Попл. и дата 03.03.15 / Изм. № 010 / Попл. и дата 03.03.15

3	Зам.	73414.26-15	Аксент	30.03.15
Изм.	Лист	№ докум.	Подп.	Дата

018.00.00.000 33

Лист 44

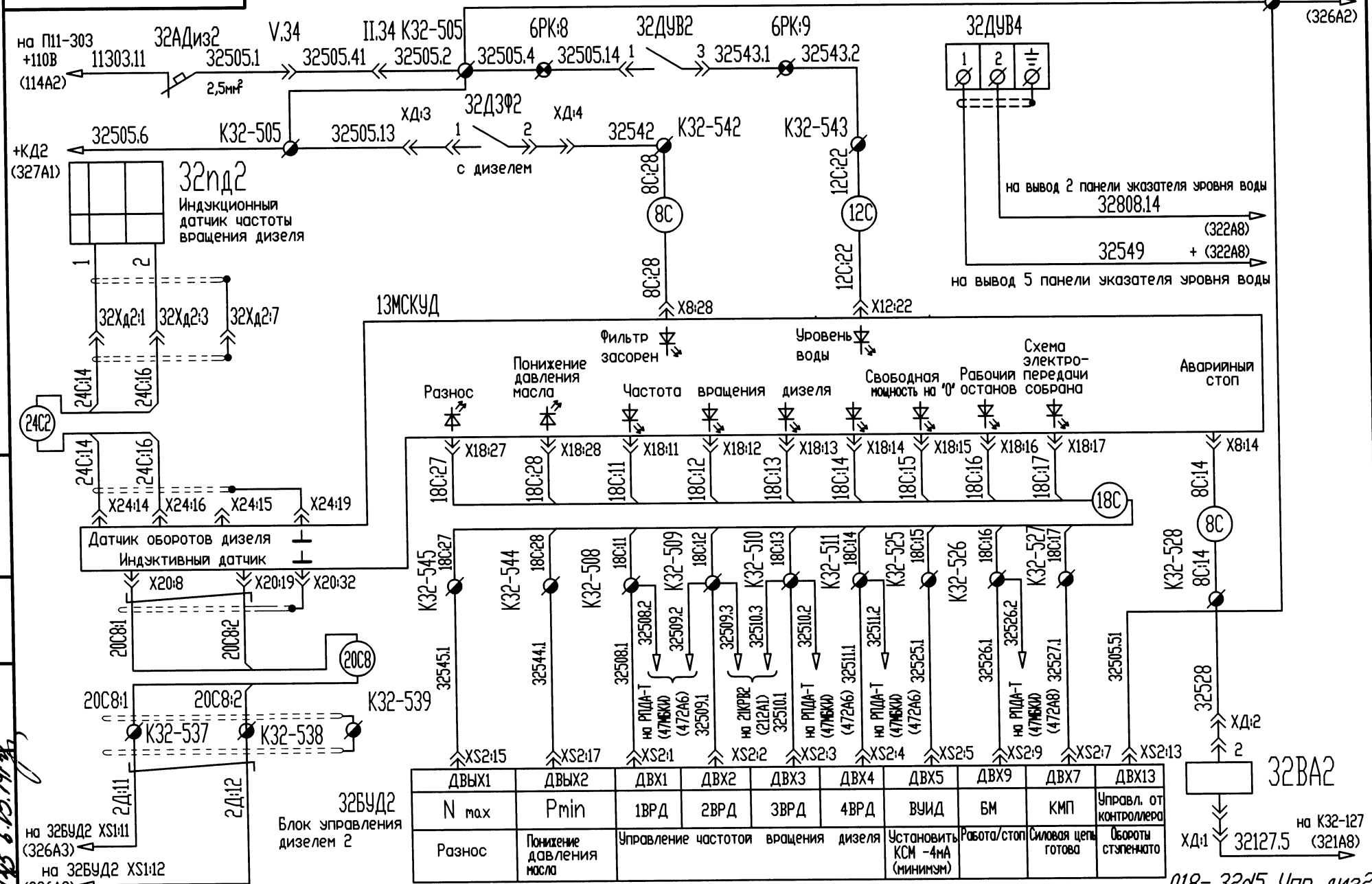
Копировал

Формат А3

EE 000'00'00'810

УПРАВЛЕНИЕ ДИЗЕЛЕМ 2

на 32БПД2 X11
K32-505 32505.61
(326A2)



ДВХ1	ДВХ2	ДВХ1	ДВХ2	ДВХ3	ДВХ4	ДВХ5	ДВХ9	ДВХ7	ДВХ13
N max	Pmin	1ВРД	2ВРД	3ВРД	4ВРД	ВУИД	БМ	КМП	Управл. от контроллера
Разнос	Понижение давления масла	Управление частотой вращения дизеля			Установить КСМ -4мА (минимум)	Работа/стоп	Силовая цепь готова	Обороты ступенчато	

018-32d5 Упр Диз2

Имя, И.подл. / Вект. Имя, И.подл. / Подл. и дата
 018333/15 6.03.1923
 018333/15 6.03.1923

* Для электромонтажа "24С2" использовать жгут НКТМ.685621.002, поставляемый ОАО "Темп"
 Электромонтаж "20С8" выполнить кабелем ТРАНСКАБ-КМЭПнг(А)-HF 2X2X0,50 ТУ 3559-403-00217053-2011

3	Зам.	73414.26-15	10.08.15
Имя	Лист	И.докум.	Подл.

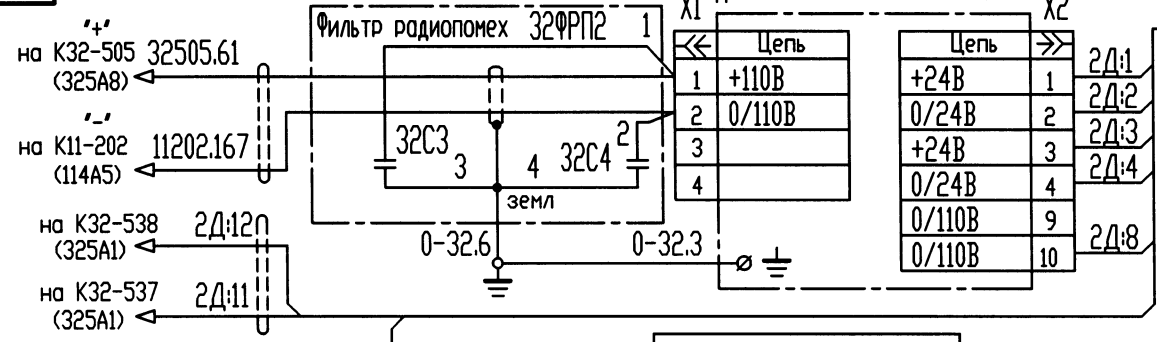
018.00.00.000 33

Лист 45

EE 000'00'00'810

ЭЛЕКТРОННЫЙ РЕГУЛЯТОР ЭРЧМЗ0Т3-10-1 (дизель 2)

Блок питания 32БПД2
дизельного регулятора



XS1		XP1		Питание
Цепь	Конт.	Цепь	Конт.	
2Д:1	1	+24В	1	Питание
2Д:2	2	0/24В	2	
2Д:3	3	+24В	3	
2Д:4	4	0/24В	4	
2Д:6	5	0/24В	5	Упр. ИУ
2Д:7	6	ШИМ1	6	
2Д:8	7	Общий	7	
2Д:8	8	0/110В	8	
2Д:11	9	0/110В	9	Коэф. своб. мощности Ксм
2Д:12	10	0/110В	10	
2Д:12	11	+(4...20mA)	11	
2Д:12	12	0/(-4...20mA)	12	

Исполнительное устройство 32ИУ1

Цепь	Конт.
Вход	3
Общий	7

Датчик положения 32ДП2

Цепь	Конт.
Вход +18В	X1
Выход	X4
Общий	X3

Датчик частоты вращения 32ДЧД2

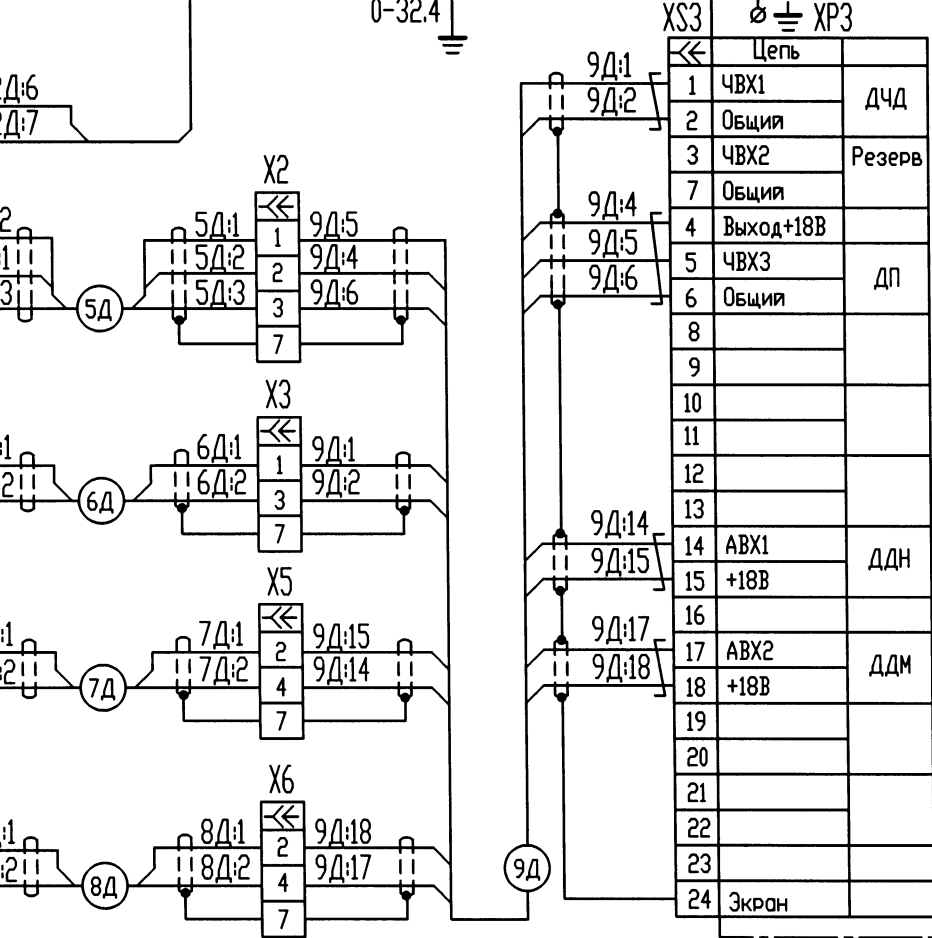
Цепь	Конт.
Выход	1
Общий	2

Датчик давления наддува 32ДДН2

Цепь	Конт.
+Пит	+
Выход	-

Датчик давления масла 32ДДМ2

Цепь	Конт.
+Пит	+
Выход	-



32БУД2
Блок управления дизелем

Цепь	Конт.
OUT+	1
OUT-	2
IN+	3
DTR	4
Общий	5
DSR	6
RTS	7
CTS	8
IN-	9

Цепь	Конт.
прием	1
передача	2
передача	3
прием	4
+24В	5
	6
Разреш.зап.	7
Разреш.зап.	8
0/24В	9

018-32d6 Регулятор диз 2

018.00.00.000 33

Ив. Н. полд / Полд и дата
 Ив. Н. дьял / Дьял, ив. Н.
 Ив. Н. полд / Полд и дата
 Ив. Н. дьял / Дьял, ив. Н.

Маркировка жил в кабелях 5Д-8Д и жгута проводов 9Д может не содержать первой части, оканчивающейся двоеточием и указывающей на принадлежность каждой жилы к данному кабелю или жгуту, эта часть маркировки может быть нанесена как маркировка кабеля (жгута).

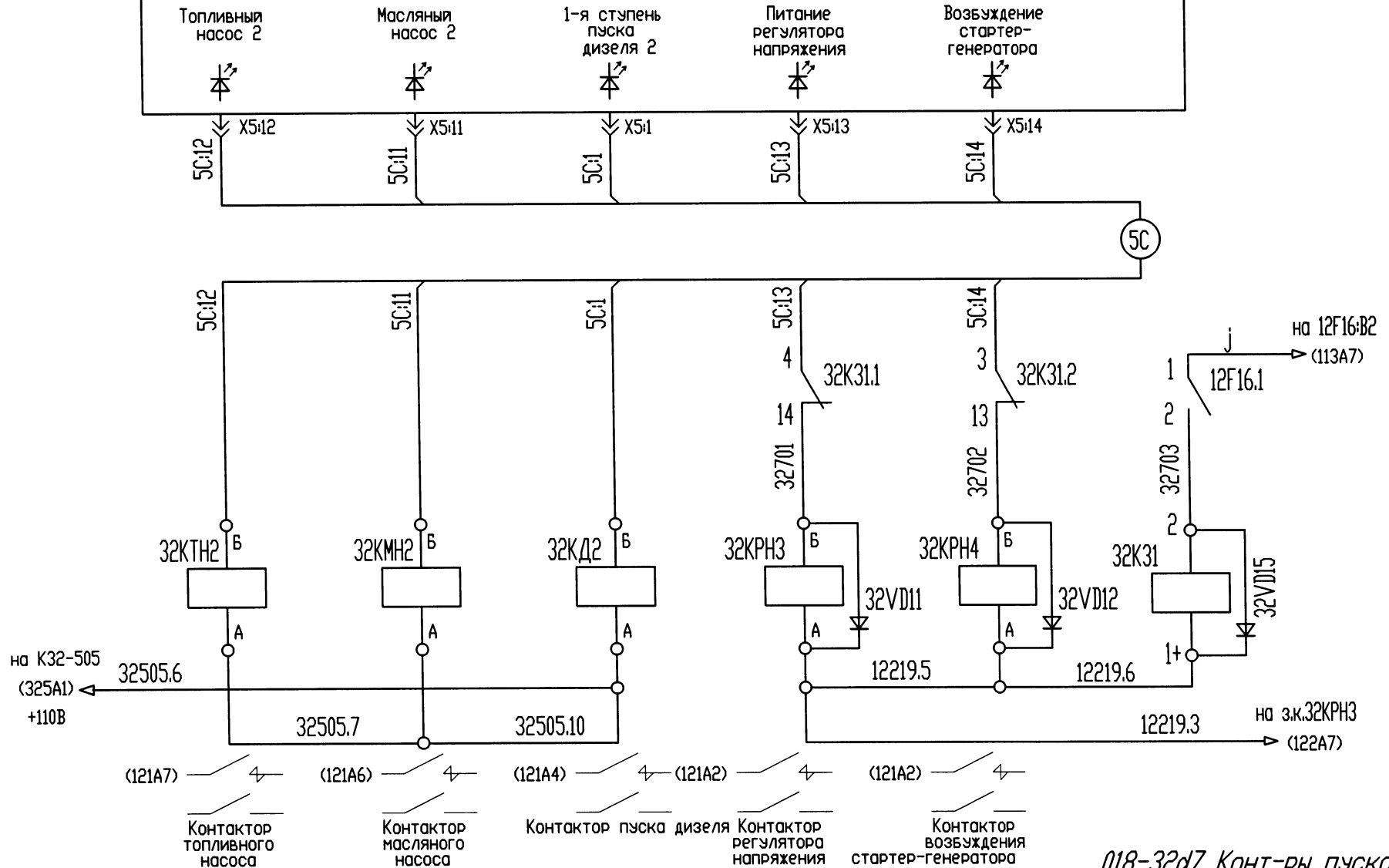
3	Зам.	ТЭМ/Н.2С-15	Ив. Н. дьял	30.03.15
Ив. Н. дьял	Лист	И докум.	Подп.	Дата

ЕЕ 000'00'00'810

УПРАВЛЕНИЕ КОНТАКТОРАМИ ПУСКА ДИЗЕЛЯ 2

13МСКУД

СИСТЕМА УПРАВЛЕНИЯ ВЫХОДЫ ДИСКРЕТНЫЕ



018-32d7 Конт-ры пуска диз 2

3	Зам.	ТЭМ 14.26-15	018000000	33
Изм.	Лист	И докум.	Подп.	Дата

018.00.00.000 33

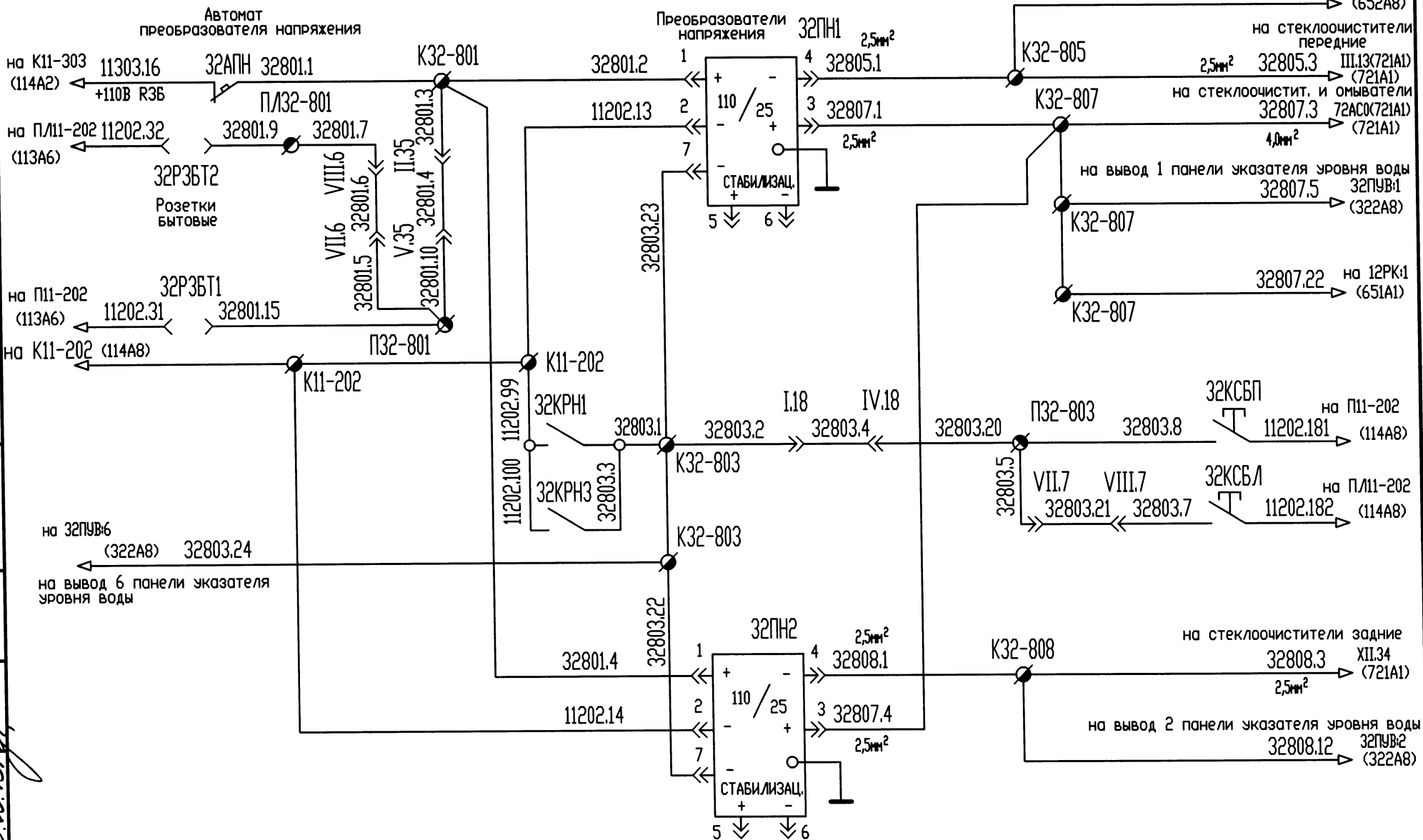
Лист
47

Копировал

Формат А3

ЕЕ 000'00'00'810

ПРЕОБРАЗОВАТЕЛИ НАПРЯЖЕНИЯ ПИТАНИЕ СТЕКЛОЧИСТИТЕЛЕЙ И ОМЫВАТЕЛЕЙ ОТ БАТАРЕИ



Ив. Н. ПОДА
1. ПОДА И ДАТА
03.03/88 6.05.13/88
Ив. Н. АСБЛ
Ив. Н. АСБЛ

018-32д8 Преобразователи напряж 110-28

3	Зам. ТЭМ 14.26-15	30.03.15	Лист	48
Изм	Лист	И докум	Подп	Дата

018.00.00.000 33

ЕЕ 000'00'00'810

ОРГАНЫ УПРАВЛЕНИЯ ОХЛАЖДАЮЩИМ УСТРОЙСТВОМ

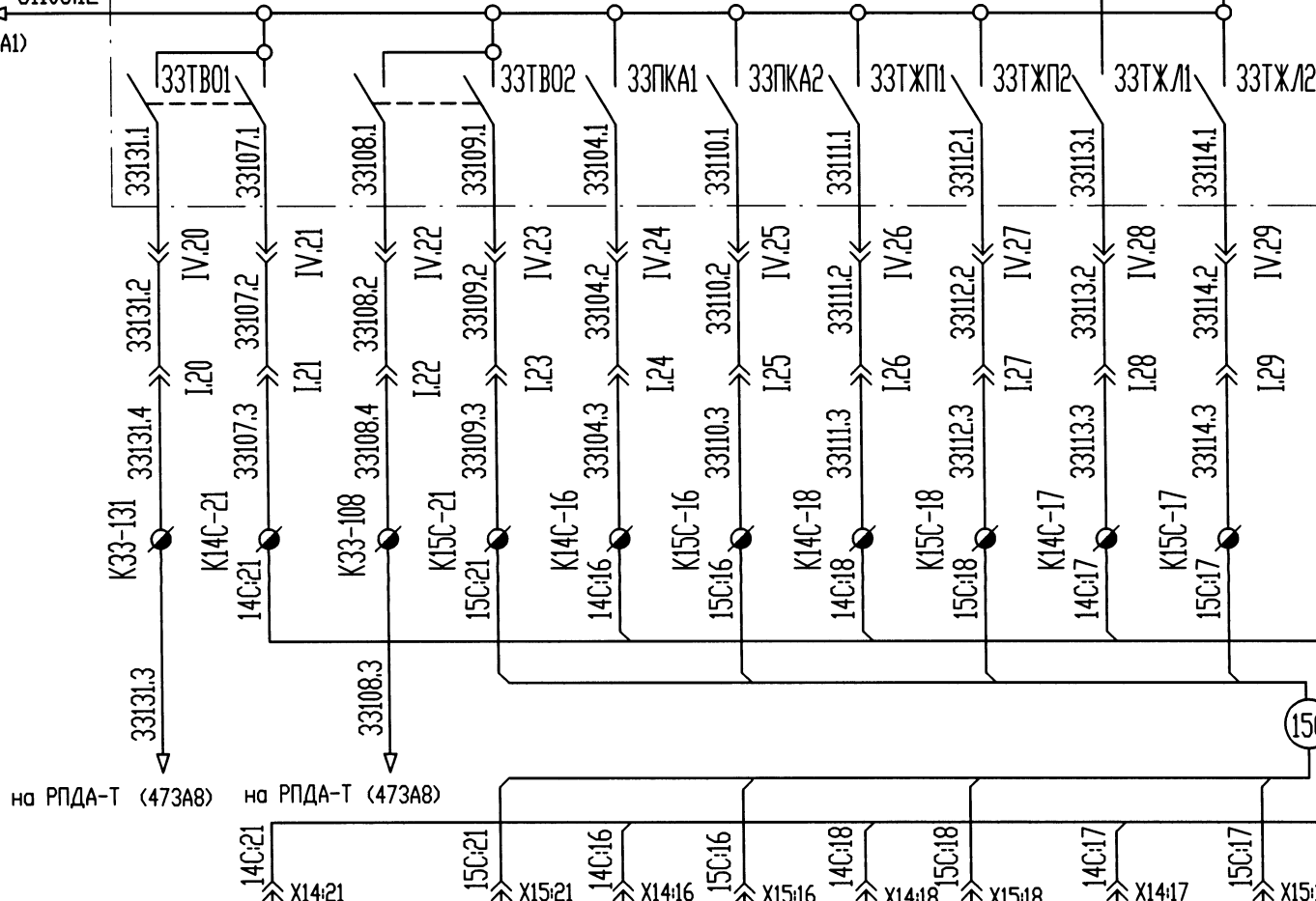
Т у м б л е р ы
в е н т и л я т о р
о х л а ж д а ю щ и я
(ручное включение)
х а л ю з и
а в т о м а т и к а
х а л ю з и
п р а в ы е
х а л ю з и
л е в ы е

31103.11 на 34ТВК1 (342А1)

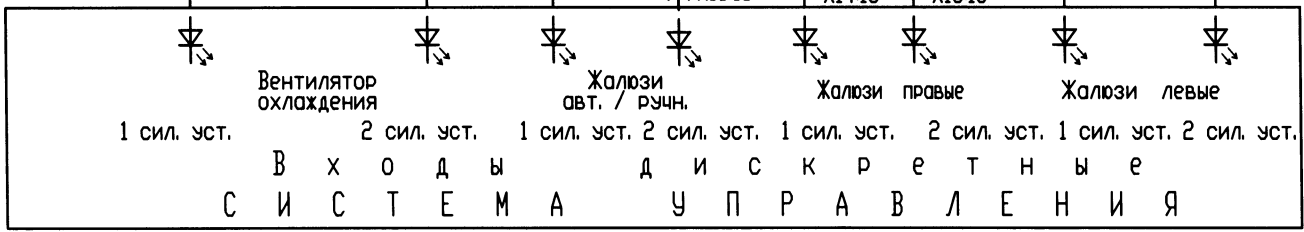
на 35ТРУч11
31103.12
(351А1)

П У Л ь Т О С Н О В Н О Й

П У Л ь Т В С П О М О Г А Т Е Л ь Н Ы Й



на РПДА-Т (473А8) на РПДА-Т (473А8)



13МСКУД

018-33x1 Управл охлад диз 1-2

Ив. Н. полд.	В. Полд. и дата
Ив. Н. Асбл.	Полд. и дата
Возв./Ив. Н.	
Ив. Н. полд.	В. Полд. и дата
Ив. Н. Асбл.	Полд. и дата
Возв./Ив. Н.	

3	Зам.	ТЭМ/Ч.26-15	30.01.15
Изм.	Лист	И. докз.	Подп.
			Дата

018.00.00.000 33

Лист 49

ЕЕ 000'00'00'810

Управление вентилями охлаждающих устройств 1-ой и 2-ой силовых установок

ИЗМСКУД

СИСТЕМА УПРАВЛЕНИЯ

Выходы дискретные

Первая силовая установка

Вторая силовая установка

Жалюзи ЭДТ

'Правые' Жалюзи 'Левые'

'Правые' Жалюзи 'Левые'



X13:1
13C:1

X13:2
13C:2

X13:3
13C:3

X13:4
13C:4

X11:4
11C:14

13C

11C

13C:1

13C:2

13C:3

13C:4

11C:14

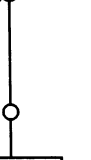
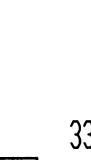
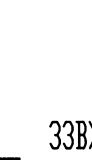
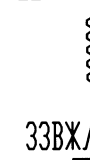
K33-227

K33-228

K33-229

K33-230

K33-231



33ВЖП1

33ВЖЛ1

33ВЖП2

33ВЖЛ2

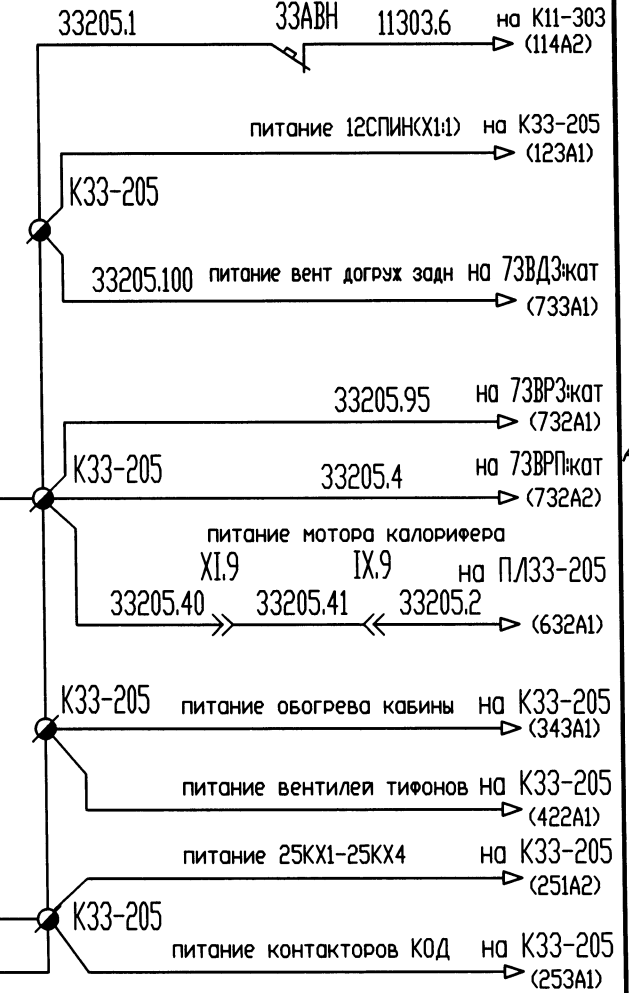
33ВДТ

Первая силовая установка
Вентиля включения жалюзи
'Правые' 'Левые'

Вторая силовая установка
Вентиля включения жалюзи
'Правые' 'Левые'

Жалюзи ЭДТ

Выключатель автоматический
'Вспомогательные нагрузки'



И.в. Н. полд.	И.в. Н. д.в.с.л.	И.в. Н. д.с.в.л.	Подп. и дата
И.в. Н. полд.	И.в. Н. д.в.с.л.	И.в. Н. д.с.в.л.	Подп. и дата
И.в. Н. полд.	И.в. Н. д.в.с.л.	И.в. Н. д.с.в.л.	Подп. и дата

018-33x2 Вентиля жалюзи

018.00.00.000 33

3	Зам.	ТЗМ 44.26-15	И.в. Н. д.с.в.л.	30.22
И.в. Н. полд.	И.в. Н. д.в.с.л.	И.в. Н. д.с.в.л.	Подп.	Дата

Лист 50

Копировал

Формат А3

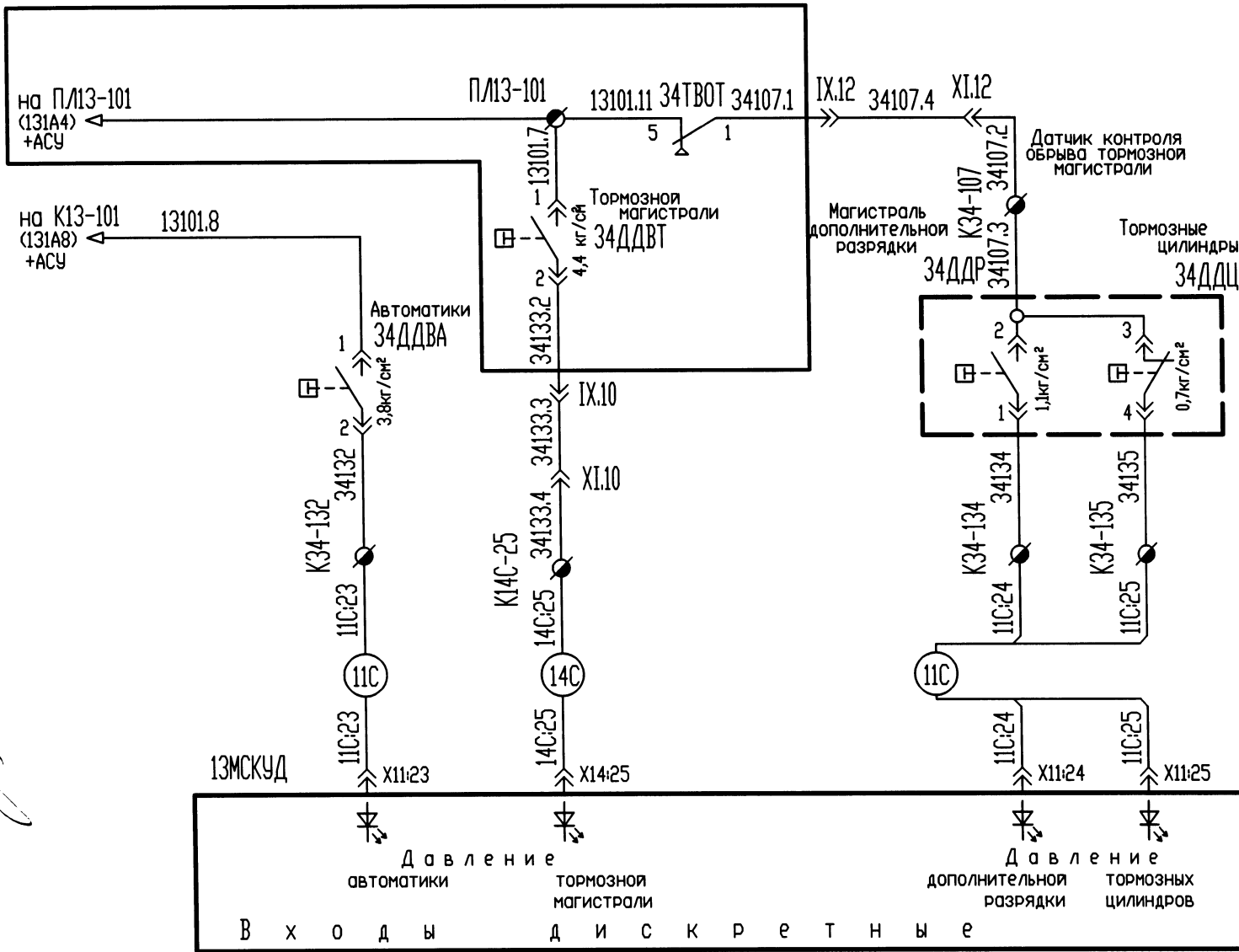
ЕЕ 000'00'00'810

Датчики давления в пневмомагистралях

Датчики давления в пневмосистемах:

Пульт вспомогательный

Тумблер возврата при обрыве тормозной магистрали



Изм. №	Изм. №	Изм. №	Изм. №
1	2	3	4
131	132	133	134
135	136	137	138

13МСКУД

Давление автоматиков

Давление тормозной магистрали

Давление дополнительной разрядки

Давление тормозных цилиндров

В х о д ы д и с к р е т н ы е

018-34К1 Пневмодатчики

3	Зам.	7.3.14.26-15	15.05.2015
Изм	Лист	И докум	Подп

018.00.00.000 33

Лист	51
------	----

ЕЕ 000'00'00'810

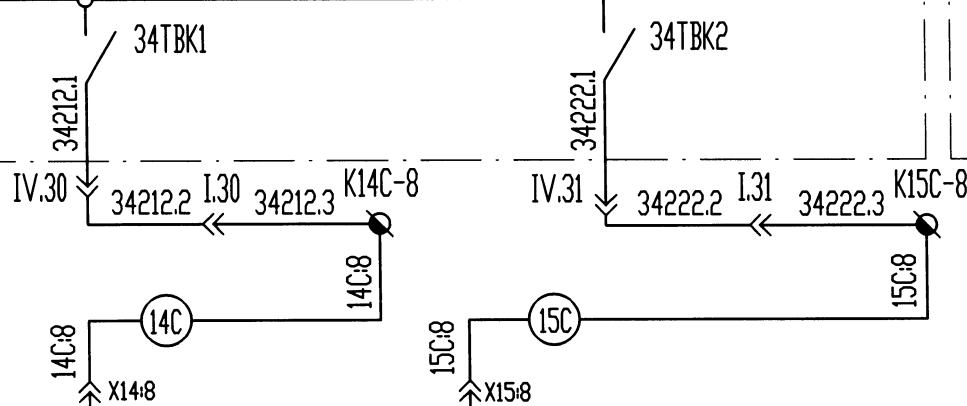
УПРАВЛЕНИЕ ПУСКОМ КОМПРЕССОРА И СБРОСОМ КОНДЕНСАТА ИЗ ОСУШИТЕЛЕЙ

Т у м б л е р
в к л ю ч е н и я к о м п р е с с о р а

+73ТПА (731А4) 31103.10
+33ТЖ/Л (331А8) 31103.11

П У Л Т О С Н О В Н О Й

П У Л Т В С П О М О Г А Т Е Л Ь Н Ы Й

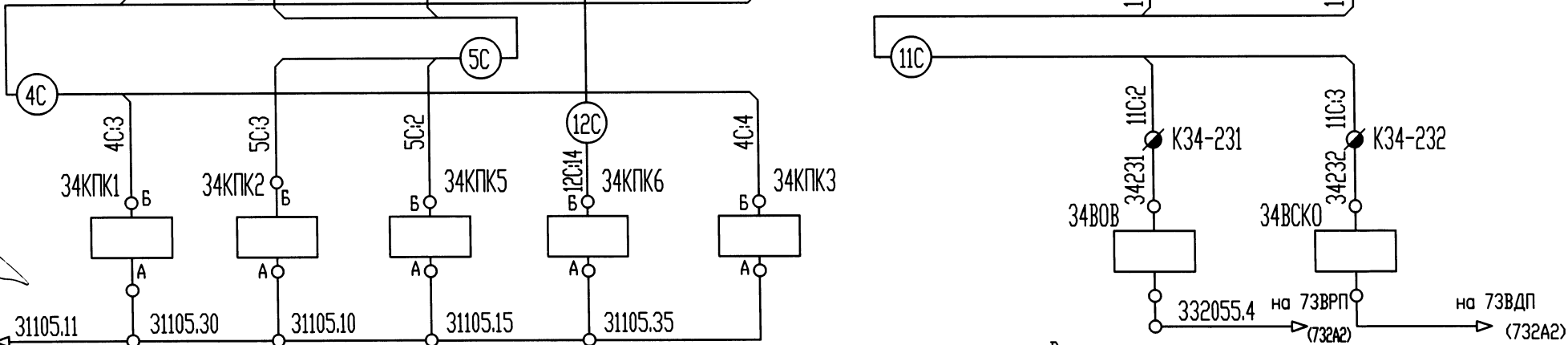
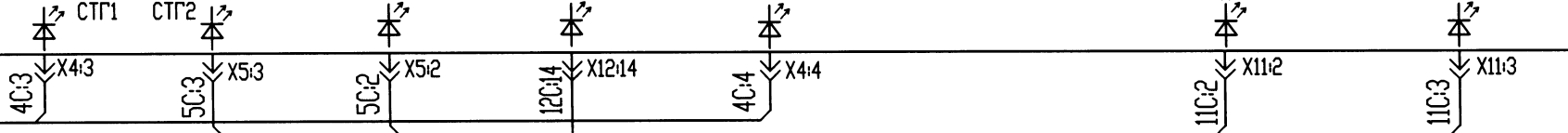


1ЭМСКУД

ОТКЛ/АВТ компрессор 1 ОТКЛ/АВТ компрессор 2

С И С Т Е М А У П Р А В Л Е Н И Я
В ы х о д ы д и с к р е т н ы е

1-я ступень пуска компрессора 2-я ступень пуска компрессора 3-я ступень пуска компрессора возбужд. при пуске компрессора Осушка воздуха Сброс конденсата из осушителя



В е н т и л и
разгрузки компрессора осушки воздуха сброса конденсата

018-34к2 Пуск компр сброс конденс осуш

Имя, И. фамилия / Подп. и дата / Взам. Инв. № / Инв. № Листа / Подп. и дата / Инв. № Листа / № докум. / Подп. / Дата

31105.11 на К31-105 (311А4) (121А3) (413А5) — Контакторы пуска компрессора 1 ступени стартер-генератора 1

31105.30 (121А3) (413А5) — Контакторы пуска компрессора 1 ступени стартер-генератора 2

31105.10 (121А4) (413А6) — Контактор пуска компрессора 2-ой ступени

31105.15 (121А4) (413А6) — Контактор пуска компрессора 3-ей ступени

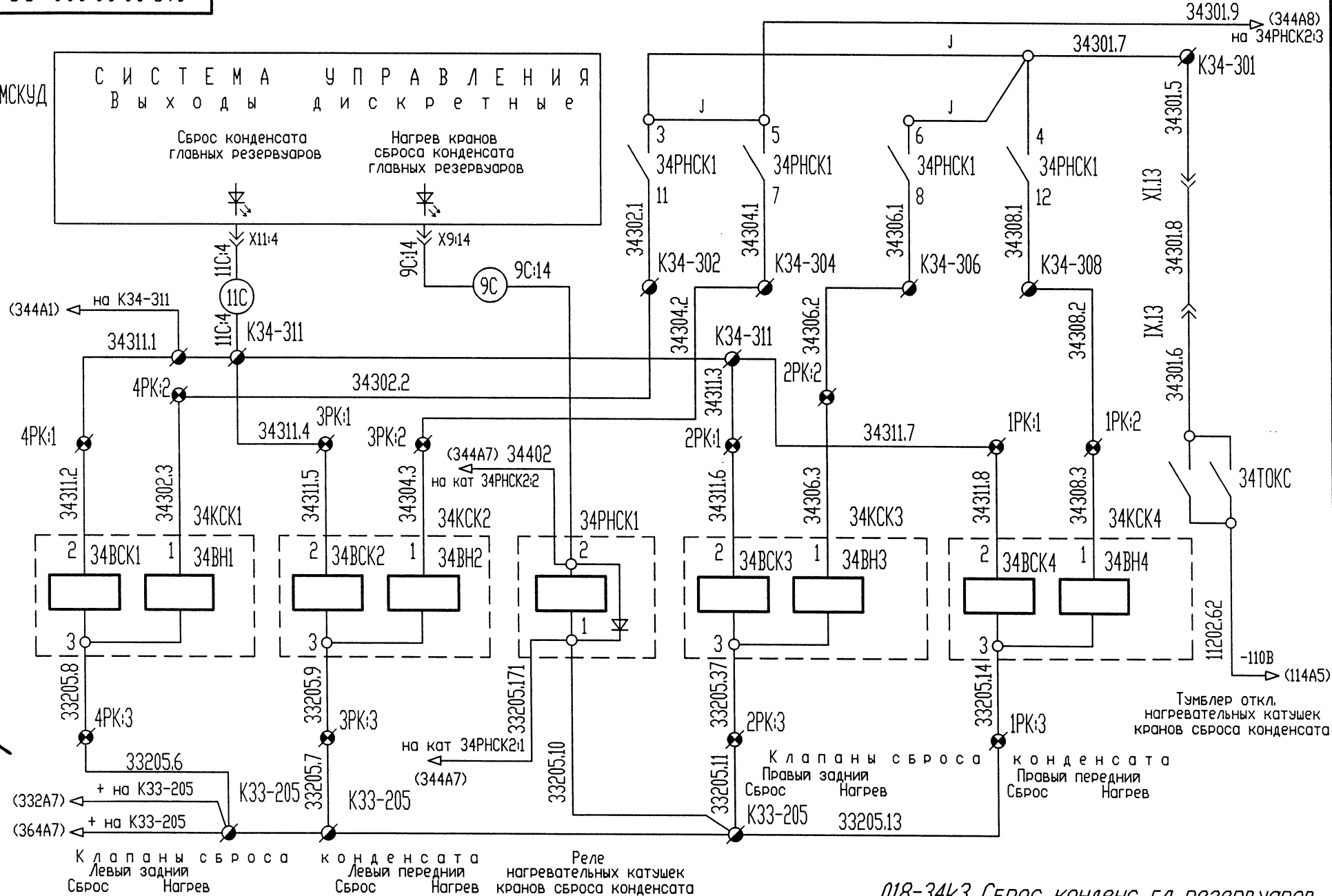
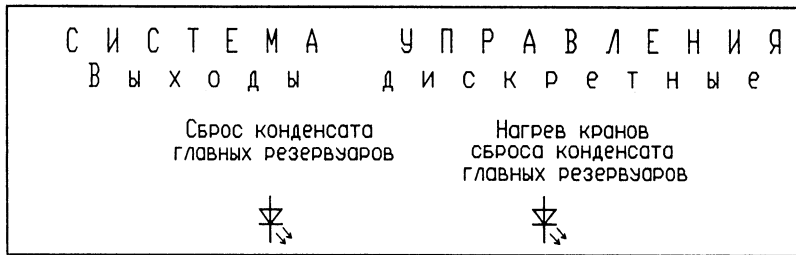
31105.35 (121А5) (413А6) — Возбуждене двигателя компрессора

3	Зам.	ТЭМ14.26-15	А.А.А.	30.08.15	018.00.00.000 33	Лист
Инв.	Лист	№ докум.	Подп.	Дата		52

ЕЕ 000'00'00'810

УПРАВЛЕНИЕ СБРОСОМ КОНДЕНСАТА ГЛАВНЫХ РЕЗЕРВУАРОВ

13МЗКУД



Ив. Н. Поляк / Подп. и дата
 10.333353 01.09.1975

Клапаны сброса конденсата
Левый задний Сброс Нагрев

Клапаны сброса конденсата
Левый передний Сброс Нагрев

Реле нагревательных катушек кранов сброса конденсата

018-34к3 Сброс конденсат. гл. резервуаров

Изм.	Лист	№ докум.	Подп.	Дата

018.00.00.000 33

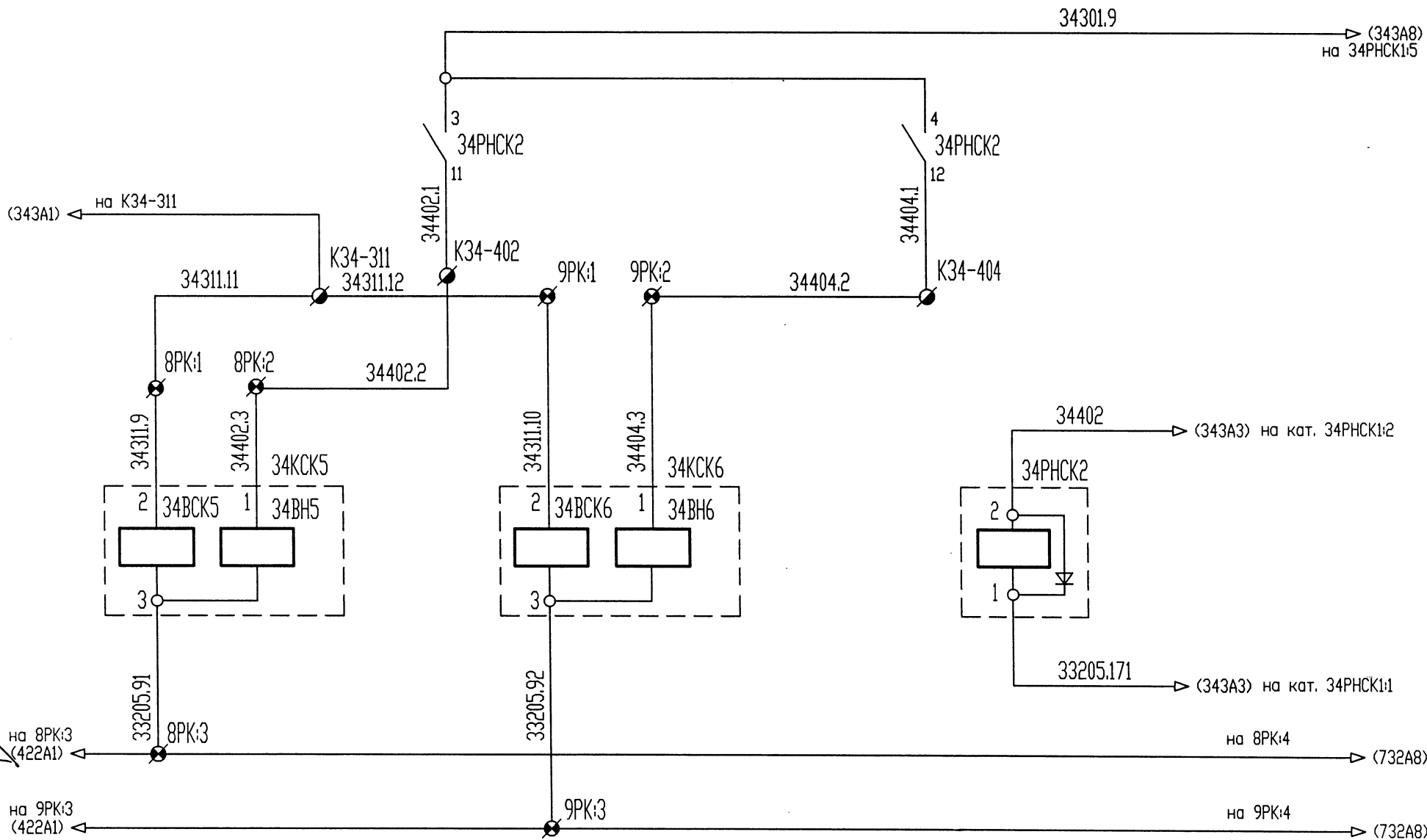
Лист 53

Копировал

Формат А3 АЛСН

ЕЕ. 000'00'00'810

УПРАВЛЕНИЕ СБРОСОМ КОНДЕНСАТА ДОПОЛНИТЕЛЬНЫХ РЕЗЕРВУАРОВ (100 л)



Клапаны сброса конденсата
 Левый задний Сброс Нагрев
 Левый передний Сброс Нагрев

Реле
 нагревательных катушек
 кранов сброса конденсата

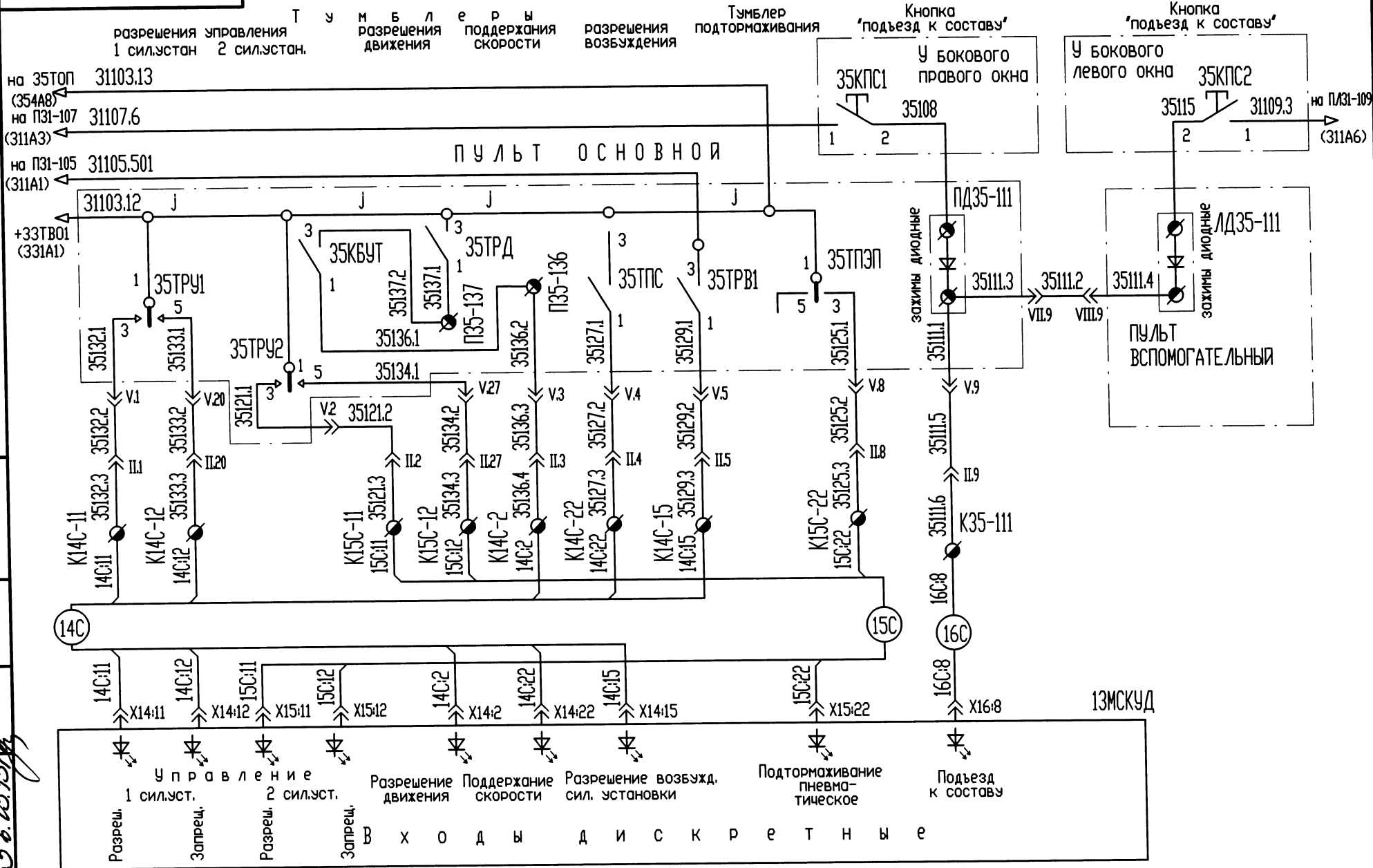
018-34к4 СБРОС КОНДЕНС ДОП РЕЗЕРВУАРОВ

ИВ. N ПОДА / ПОДА ИМ. ДОТА / ДОТ. ИВ. N ИВ. N АБВЛ / ПОДП. И ДОТА
 103333 / 34 / 01.09.1982

Изм.	Лист	N докум.	Подп.	Дата	018.00.00.000 33	Лист
						54

ЕЕ 0000'00'00'810

РАЗРЕШЕНИЕ УПРАВЛЕНИЯ И ВЫБОР РЕЖИМОВ ПЕРЕДАЧИ



№ п. подл. / Колл. и авто. / № в. Н. д. / Колл. и авто. / № в. Н. д. / 018.00.00.000 33 / 6.12.15 / 15

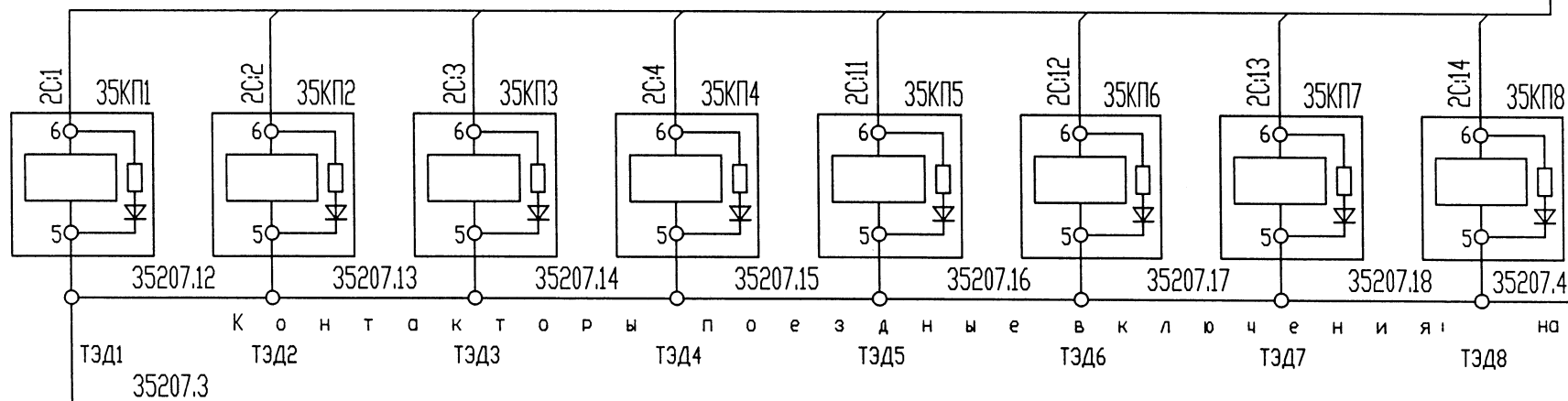
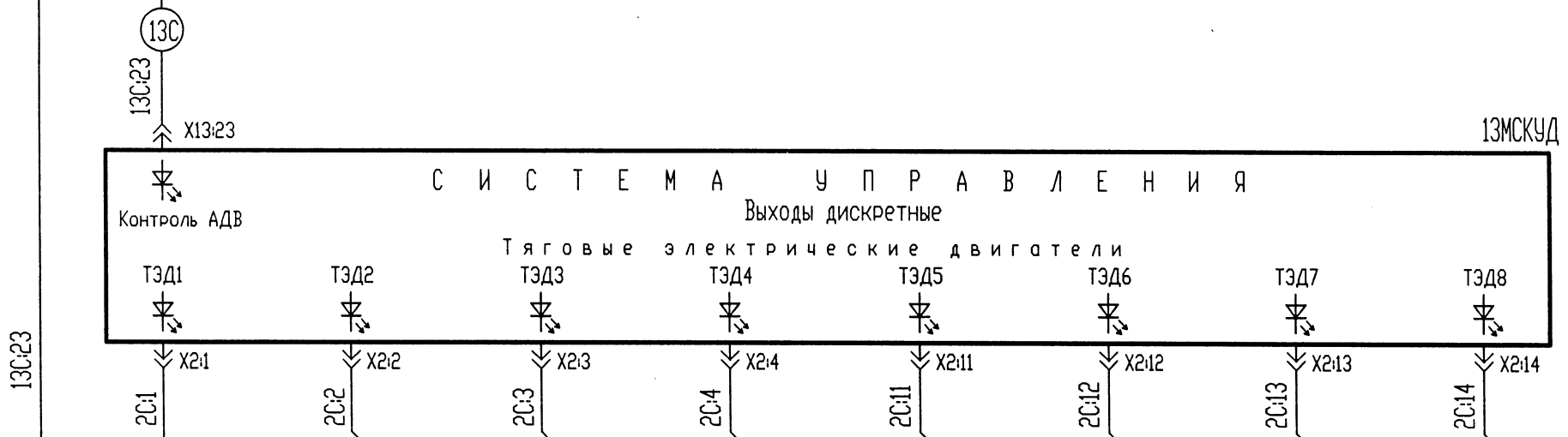
018-35d1 Разрешение управления режимами

3	Зам.	13.11.14.26-15	30.02.15	Лист	55
Имя	Лист	№ докум.	Подл.	Дата	

018.00.00.000 33

ЕЕ 000'00'00'810

Управление поездными контакторами



на 65АПД (651А1) 11303.9

на 31АУО (311А1) 11303.20

на 36ВТ (361А6) 35207.141 "Движение"

35АДВ 35207.1

К35-207

018-35d2 Поездные контакторы катушки

Изм.	Лист	№ докум.	Подп.	Дата

018.00.00.000 33

Лист 56

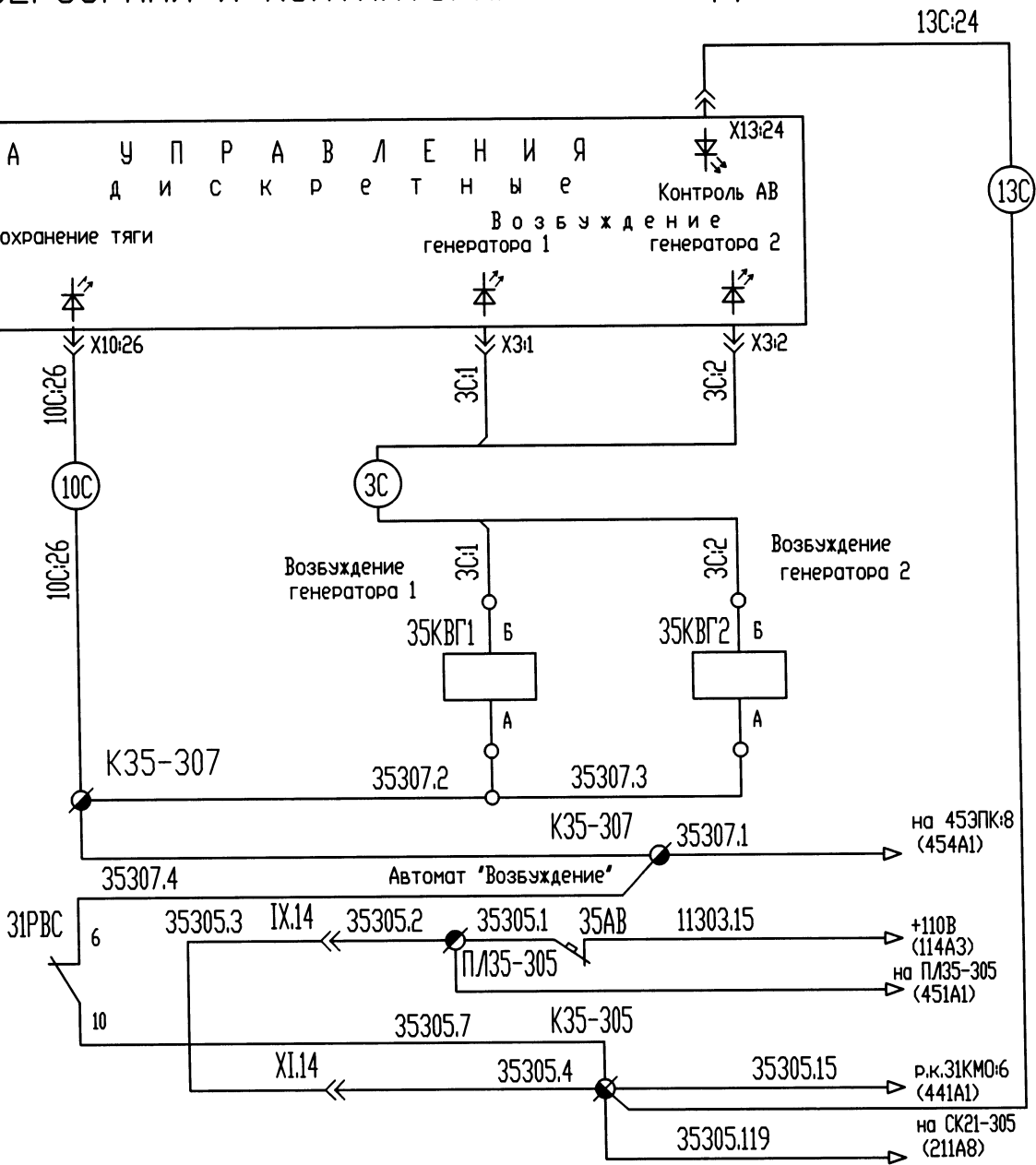
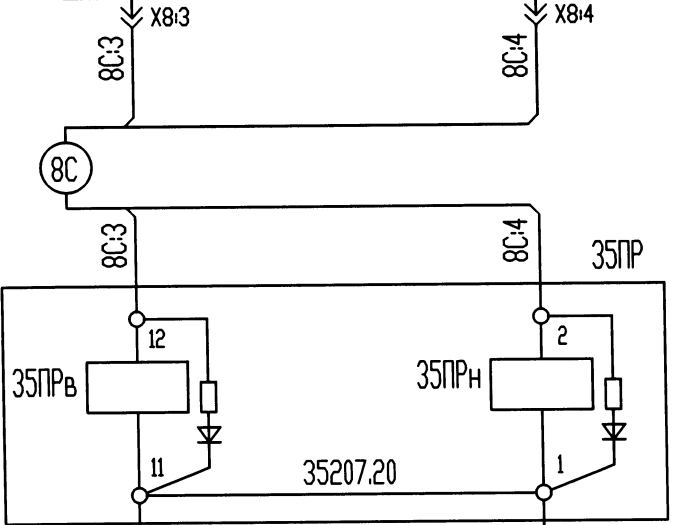
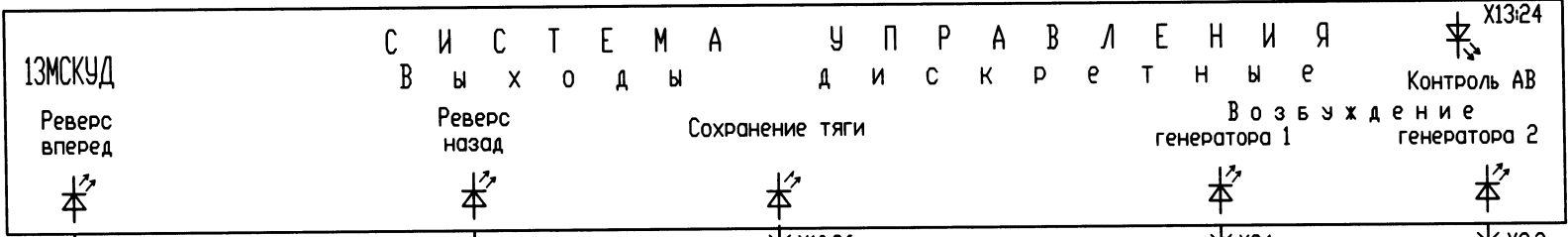
Копировал

Формат А3 АЛСН

Инв. № подл. 10-3353/56
 Подп. и дата 05.11.23
 Инв. № АБЛ. Подп. и дата

ЕЕ 000'00'00'810

УПРАВЛЕНИЕ РЕВЕРСОРАМИ И КОНТАКТОРАМИ ВОЗБУЖДЕНИЯ



№ в. н. подл. / Подл. и дата
№ в. н. подл. / Подл. и дата
№ в. н. подл. / Подл. и дата
№ в. н. подл. / Подл. и дата
№ в. н. подл. / Подл. и дата

Переключатель реверса вперед

Переключатель реверса назад

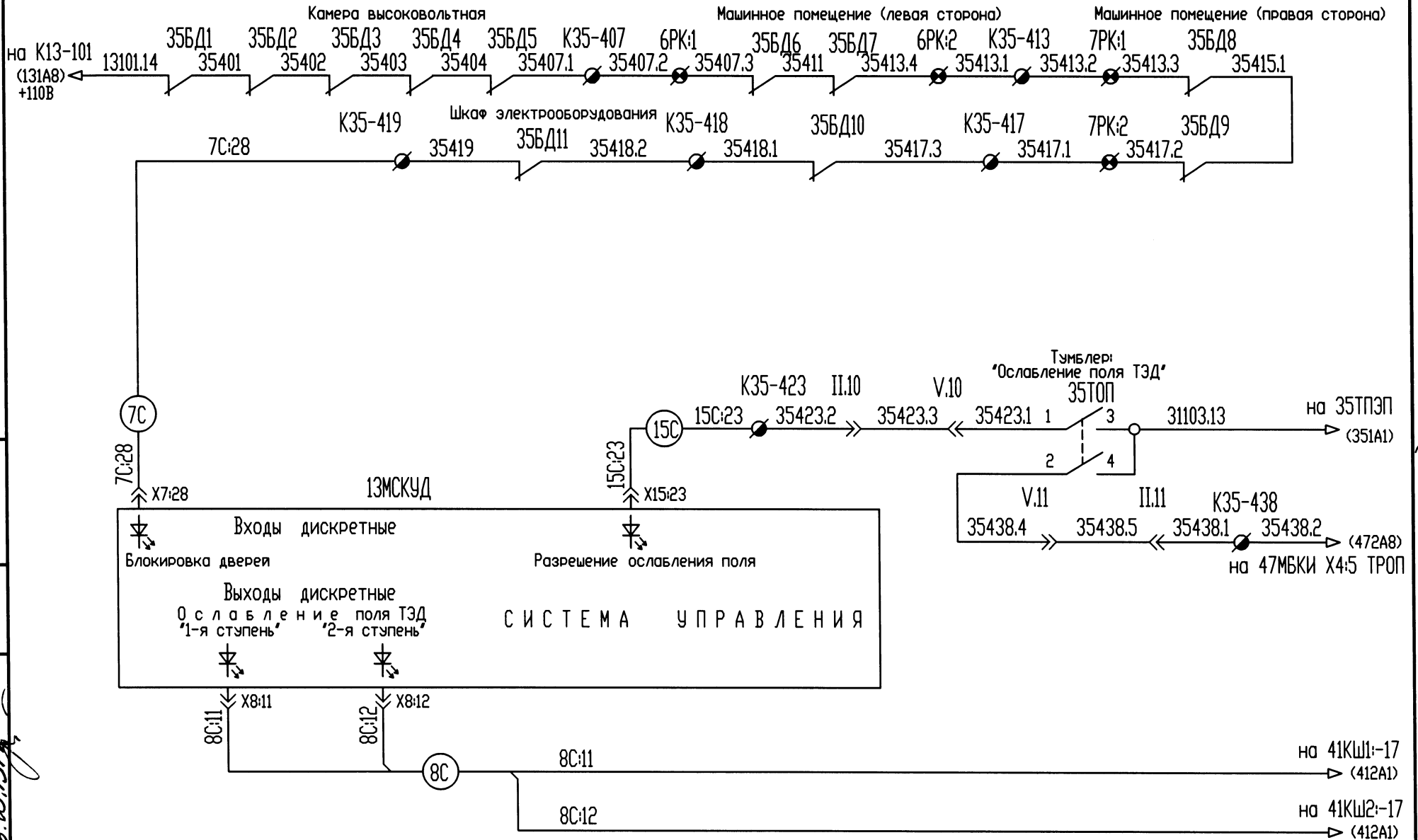
018- 35d3 Реверсоры и КВГ катушки

3	Зам.	ТЭМ/Чо.26-15	Август	30.22	018.00.00.000 33	Лист 57
Коп. лист	№ докум.	Подп.	Дата			

ЕЕ 000'00'00'810

Управление ослаблением поля ТЭД. Блокировки дверей.

Выключатели блокировки дверей



№в. Н. пол. V Пол. и дата
 10333/88 6.05.1988
 Вып. №в. Н. Пол. и дата
 №в. Н. анал. Пол. и дата

018-35d4 Ослаб поля и блокир двери

3	Зам.	ТЭМ К.2.6-15	30.03.85
Изм.	Лист	И док.	Подг.

018.00.00.000 33

Лист 58

Копировал

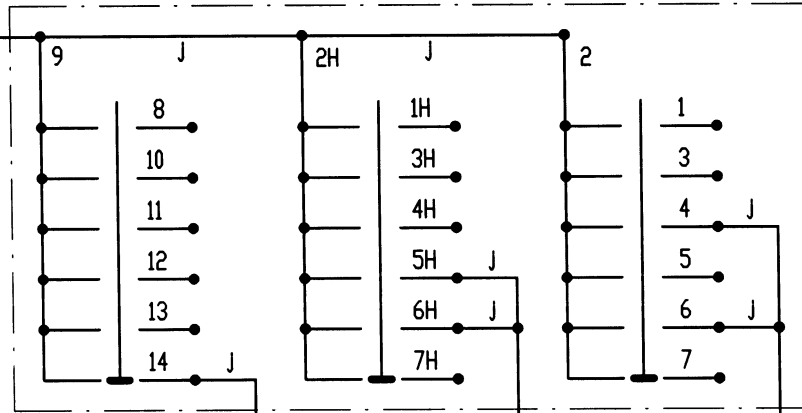
Формат А3

ЕЕ 000'00'00'810

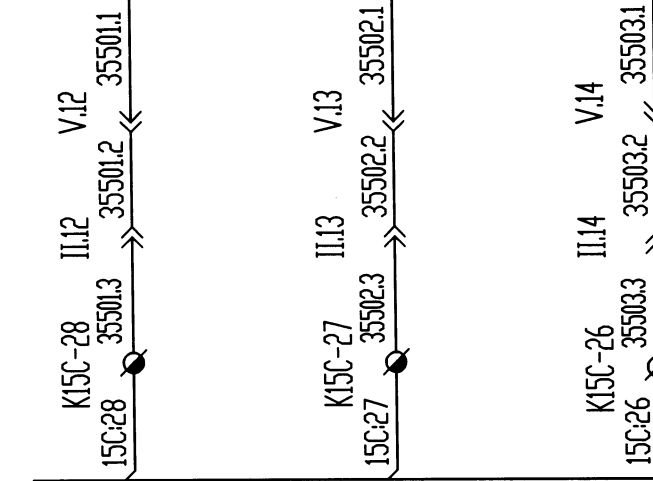
ПЕРЕКЛЮЧАТЕЛЬ ВЫБОРА СЕКЦИИ

35ПВС

на ПЗ1-105
(311А1) ← 31105.140
+110В



СЕКЦИЯ 1
СЕКЦИЯ 2
СЕКЦИЯ 3
СЕКЦИЯ 4
СЕКЦИИ ВСЕ

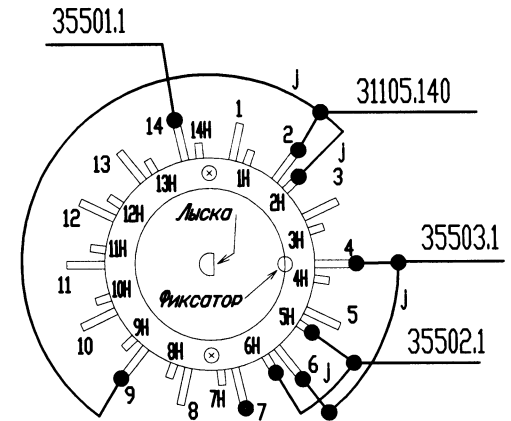


15C



Разряд 2 Разряд 1 Разряд 0
В х о д ы д и с к р е т н ы е
С И С Т Е М А У П Р А В Л Е Н И Я

13МСКУД



Имя, И. фамилия	Подп. и дата
Имя, И. фамилия	Подп. и дата
Имя, И. фамилия	Подп. и дата
Имя, И. фамилия	Подп. и дата

018-35d5 Перекл выбора секция

018.00.00.000 33

3	Зак.	ТЭМЧ. 16-15	30.08.75
Имя, И. фамилия	Имя, И. фамилия	Подп.	Дата

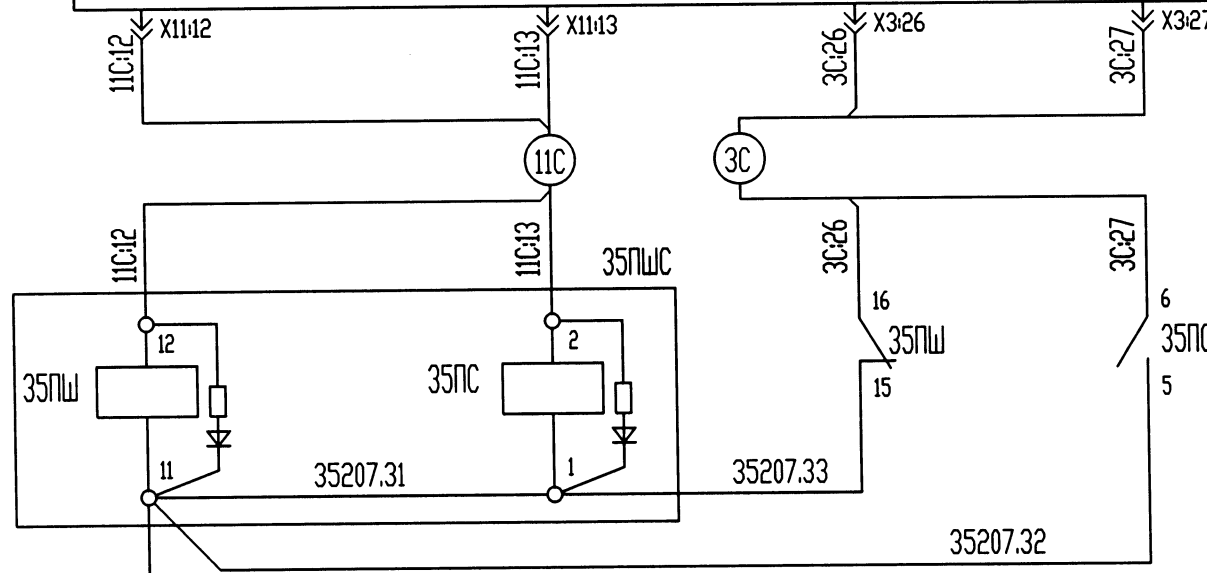
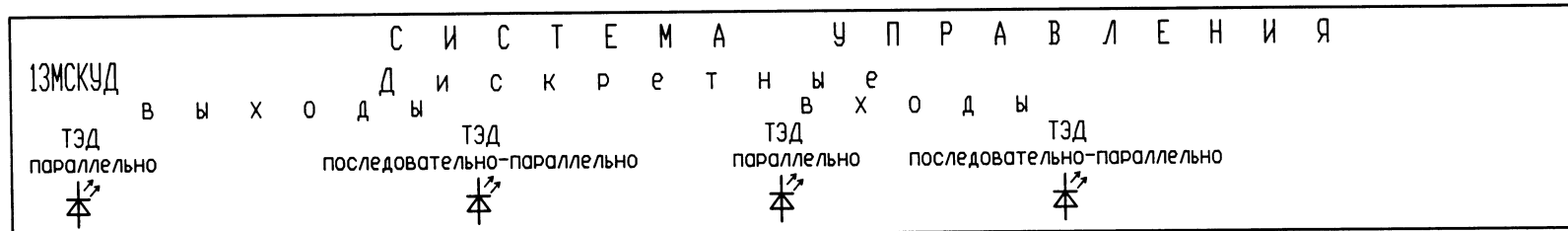
Лист
59

Копировал

Формат А3

ЕЕ 000'00'00'810

УПРАВЛЕНИЕ СОЕДИНЕНИЕМ ТЯГОВЫХ ЭЛЕКТРОДВИГАТЕЛЕЙ



на 36ПТ:11
(361A1) ← 35207.30
+110В

Переключатель
соединения ТЭД
параллельно

Переключатель
соединения ТЭД
последовательно-параллельно

Состояние
параллельного
соединения ТЭД

Состояние
послед-параллельн
соединения ТЭД

№в. Н. ПОЛД. / ПОДП. И. ДОТД. ВСК. №в. Н. А.С.Е.А. / ПОДП. И. ДОТД.
 02.03.1992

018- 35d6 Переключатель соединения ТЭД катушки

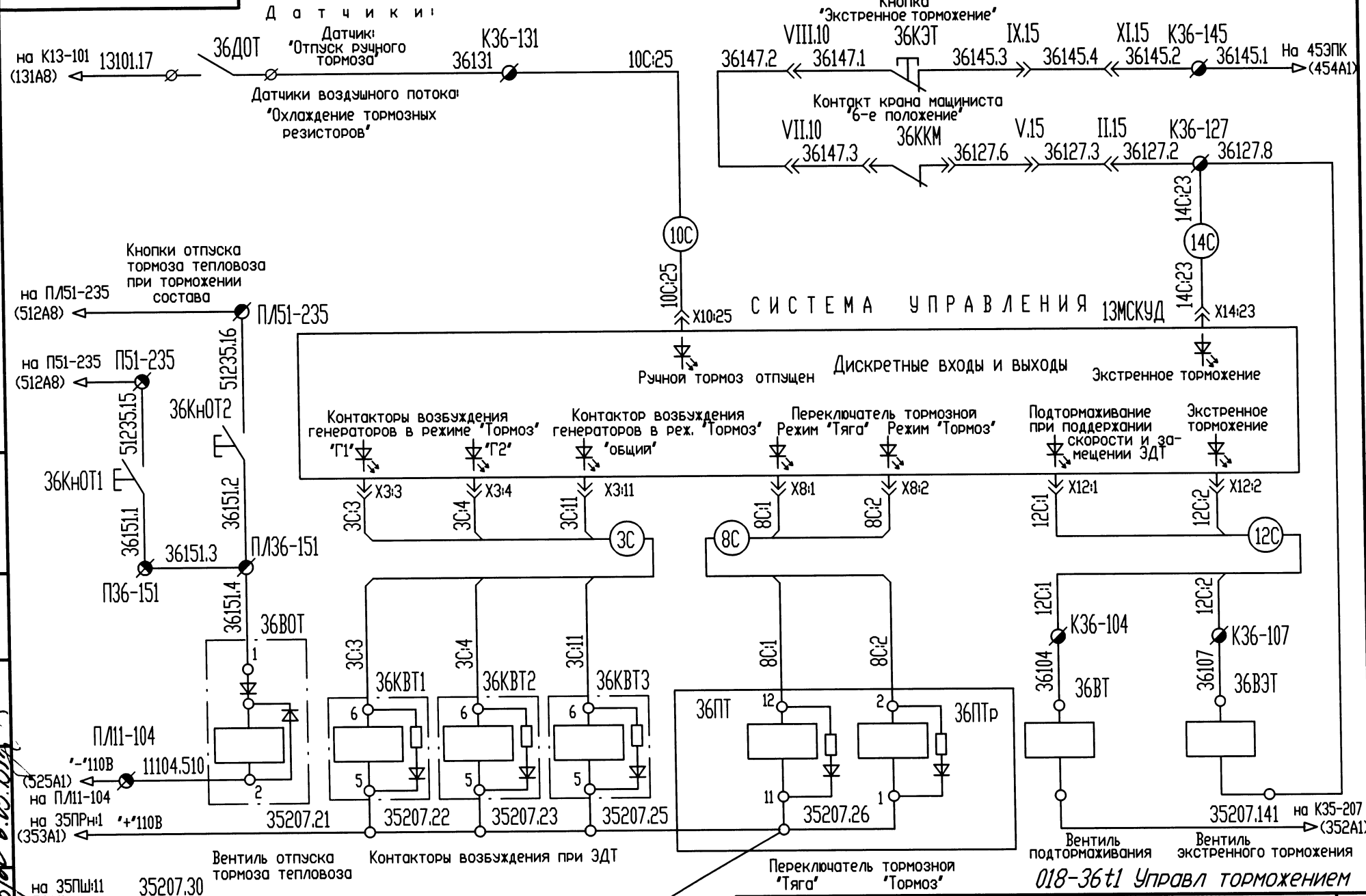
Изм.	Лист	№ докум.	Подп.	Дата

018.00.00.000 33

Лист
59а

ЕЕ 000'00'00'810

Управление торможением



№ в. Н. подл. / Подл. и дата
 № в. Н. подл. / Подл. и дата
 02353/02 6.05.81

3	Зам.	ТЭМ/У. 26-15	Школов	30.03.81
Изм.	Лист	№ докум.	Подп.	Дата

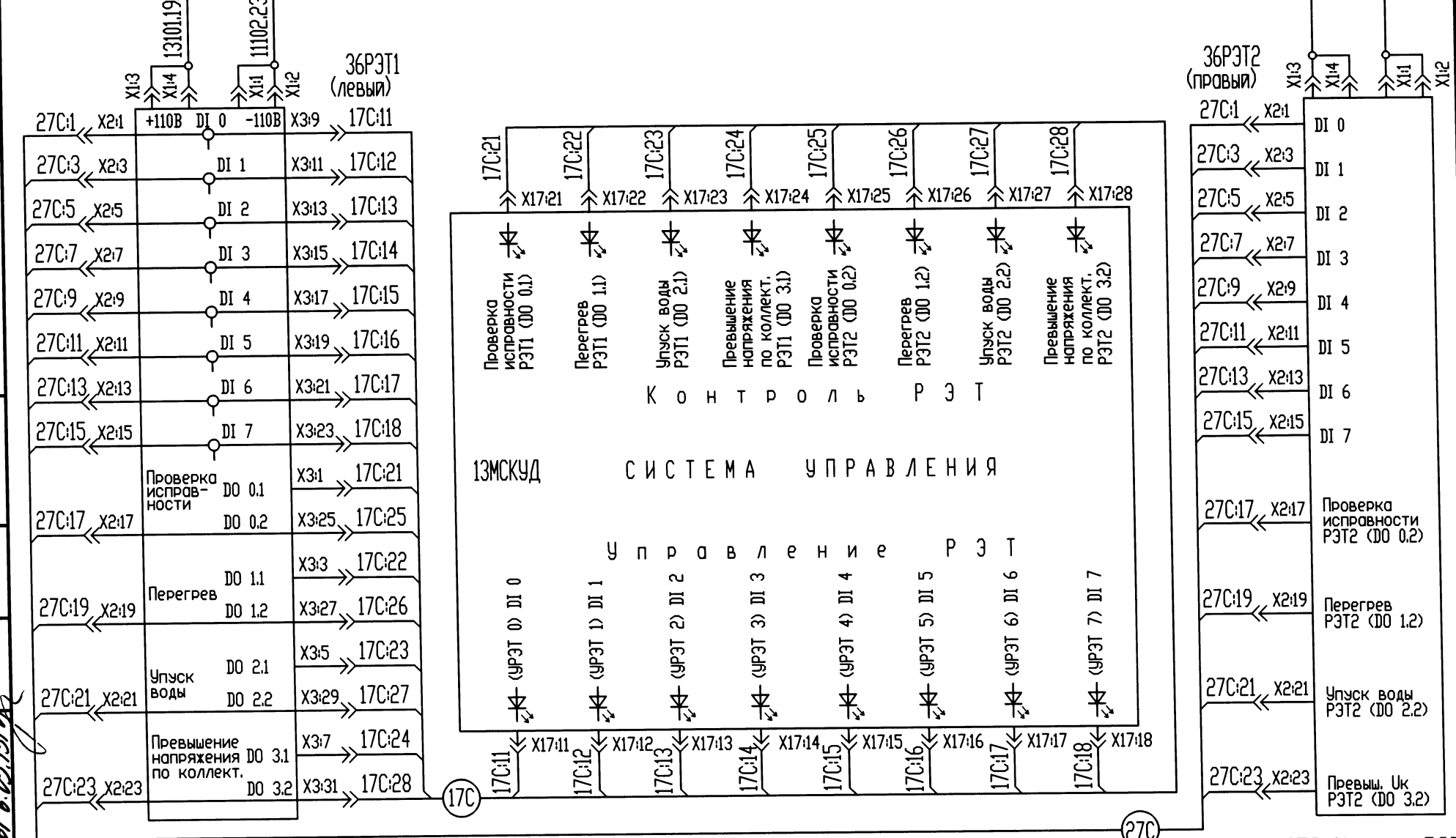
018-36t1 Управл торможением

018.00.00.000 33

ЕЕ 000'00'00'810

Управление регулятором электрического тормоза

на К11-202 11202.7 36СКР:2 11102.24
 (114А5)
 на К13-101 13101.21 36СКР:1 13101.20
 (131А8)



Ив. Н. порг. / Подл. и авто. / 10.03.03 / 17.06.03.1574

Кабель 13С проложен в отдельном кондукте.

3	Зам. 7.24.14.16-15	19.03	15
Ив. Н. порг.	Ив. Н. порг.	Подл.	Дата

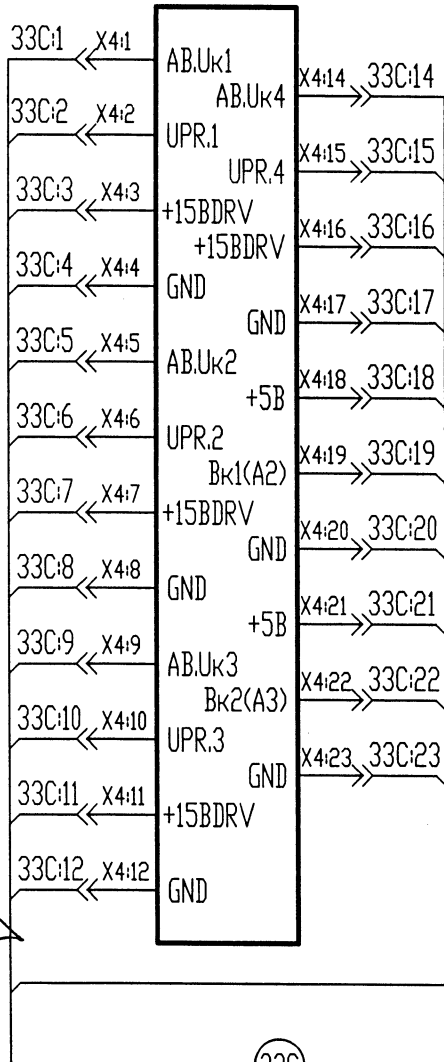
018.00.00.000 33

018-36Т2 Упрвл РЭТ

ЕЕ 000'00'00'810

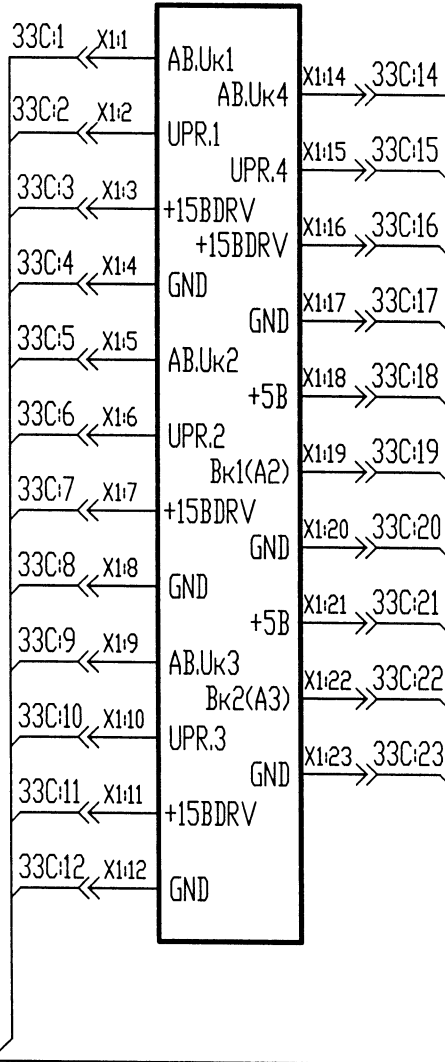
Управление силовыми блоками электрического тормоза

Блок управления (левый)
36P3T1

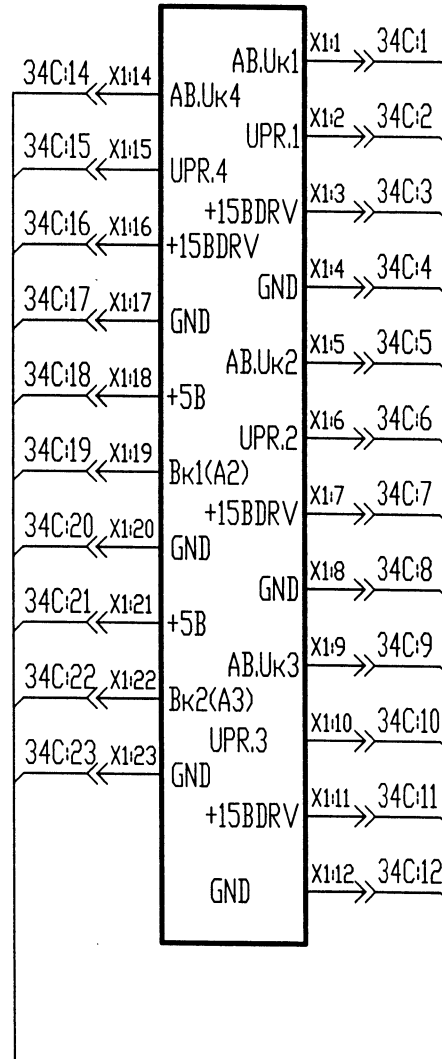


33C

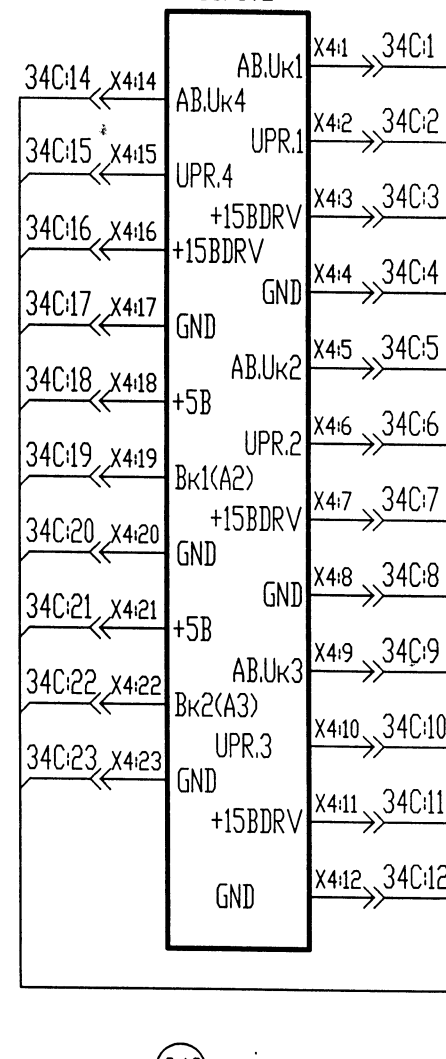
Блок силовой (левый)
36БСТ1



Блок силовой (правый)
36БСТ2



Блок управления (правый)
36P3T2



34C

Ив. N подл. / Подл. и дата Изм. N авт. / Подл. и дата
 103353/62 авт. ДУ. М. В.

018-36t3 Управление силой P3T

018.00.00.000 33

Изм. лист	N докум.	Подл.	Дата

Лист
62

Копировал

Формат А3 АЛСН

ЕЕ 000'00'00'810

Управление давлением тормозных цилиндров при поддержании скорости

СИСТЕМА УПРАВЛЕНИЯ
Выход дискретный

13МСКУД

Сброс давления ТЦ (закрыванием ключа)

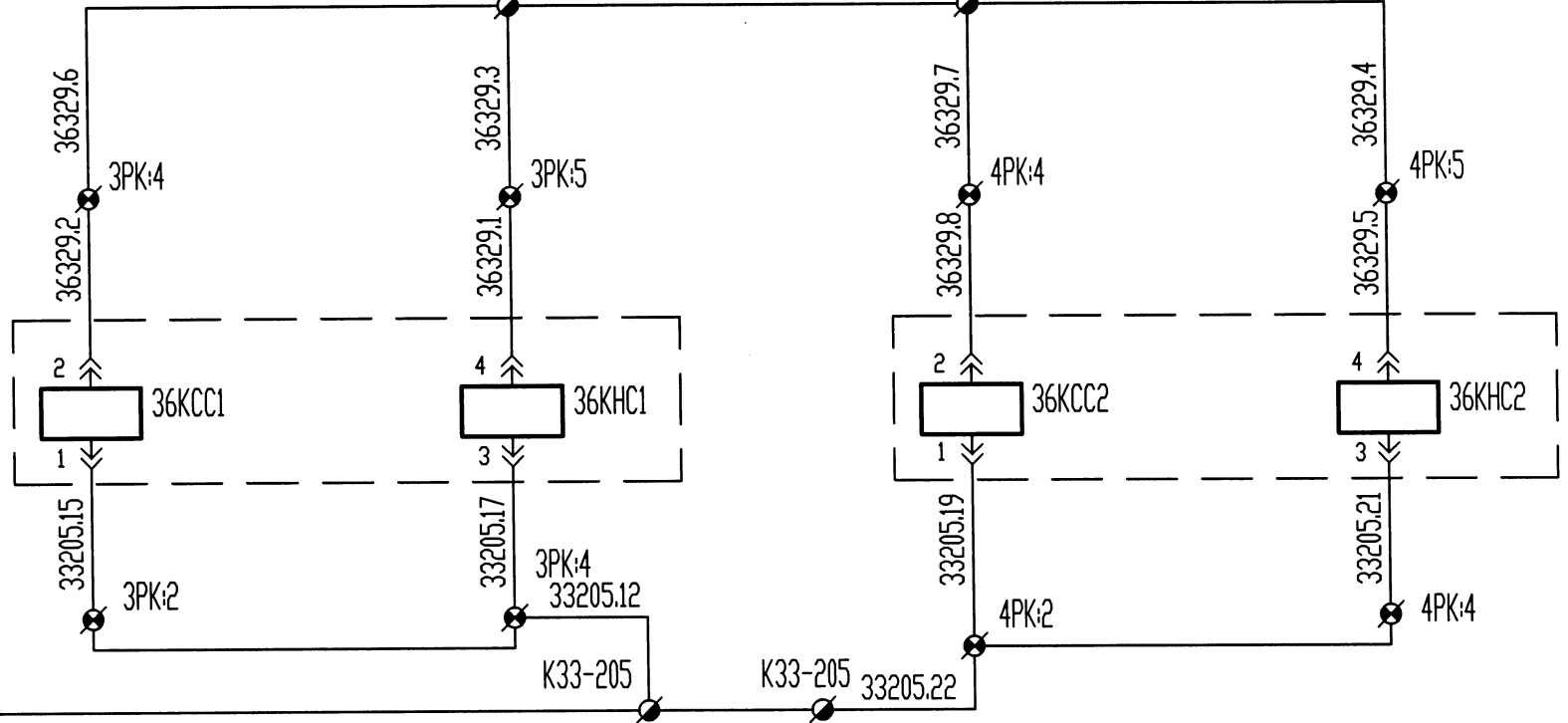


X7:14



7C:14

K36-329



(343A1) на K33-205
"4"

Клапаны управления давлением тормозных цилиндров
передней тележки задней тележки

018-36t4 Подтормаживание при АПС

Исполнители: Подп. и дата: [Blank] Исполнители: Подп. и дата: [Blank]

Изм.	Лист	№ докум.	Подп.	Дата

018.00.00.000 33

Лист
63

Копировал

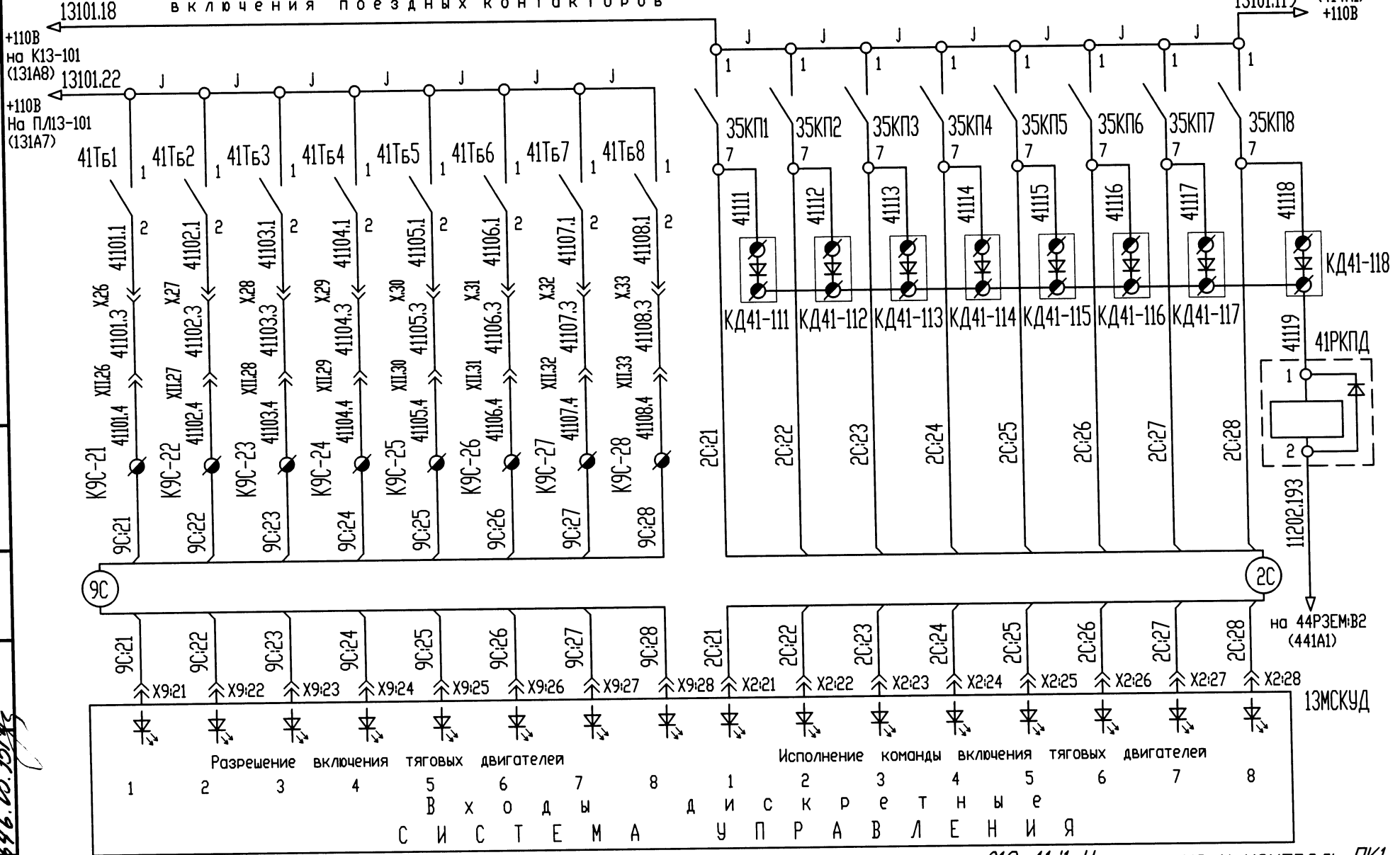
Формат А3

АЛСН

ЕЕ 000'00'00'810

Управление включением ТЭД и контроль включения поездных контакторов

Тумблеры
включения поездных контакторов



018-41j1 Управление и контроль ПК1-8

Имя, И. ПОЛ, Подп. и дата
Имя, И. ПОЛ, Подп. и дата
Имя, И. ПОЛ, Подп. и дата
Имя, И. ПОЛ, Подп. и дата
Имя, И. ПОЛ, Подп. и дата
Имя, И. ПОЛ, Подп. и дата
Имя, И. ПОЛ, Подп. и дата
Имя, И. ПОЛ, Подп. и дата

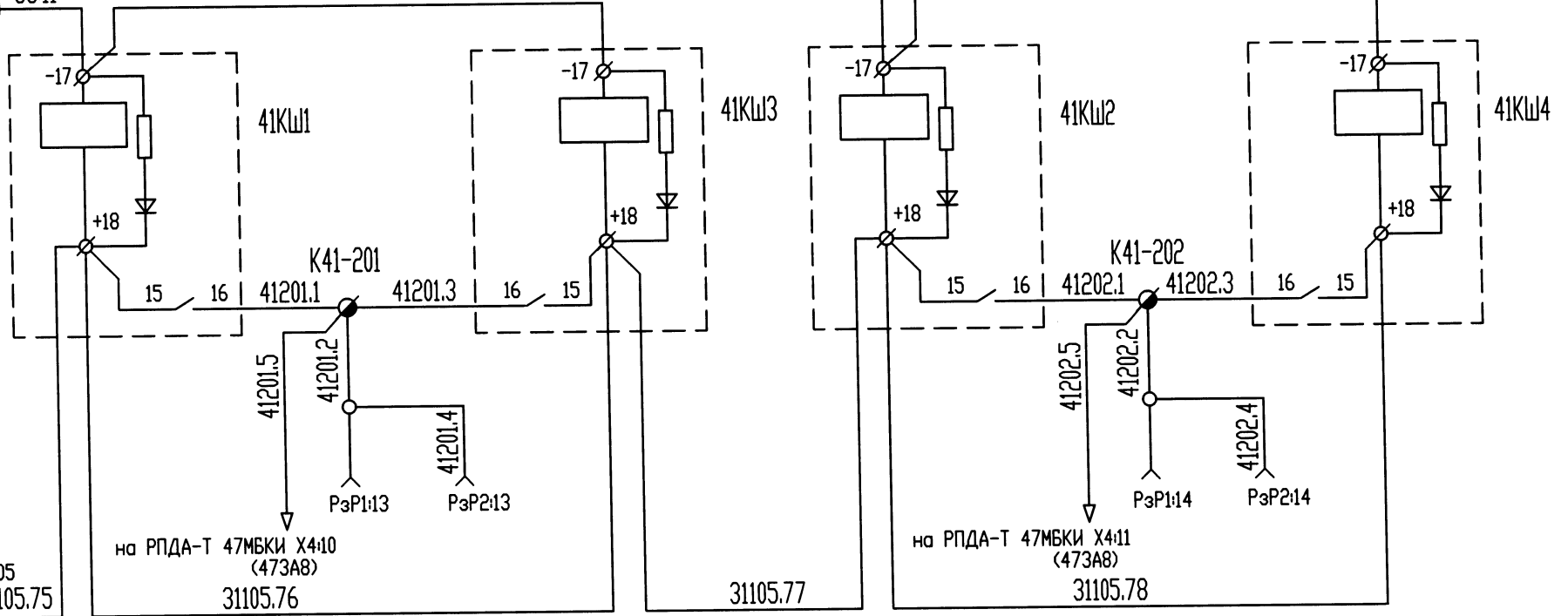
3	Зам.	ТЭМ4.26-2015	30.03.15	018.00.00.00033	Лист 64
Изм	Лист	И. док.	Подп.	Дата	

ЕЕ 000'00'00'810

Управление контакторами ослабления поля ТЭД

на 13МСКУД Х8:12
(354А7) ← 8С:12

на 13МСКУД Х8:11
(354А7) ← 8С:11



на К31-105
31105.75
← (311А5)

на РПДА-Т 47МБКИ Х4:10
(473А8)
31105.76

31105.77

на РПДА-Т 47МБКИ Х4:11
(473А8)
31105.78

Изм. № 1
03.03.83
Е.В. Б.С. В.С.

Подп. и авто

Изм. № 2

Изм. № 3

Изм. № 4

Изм. № 5

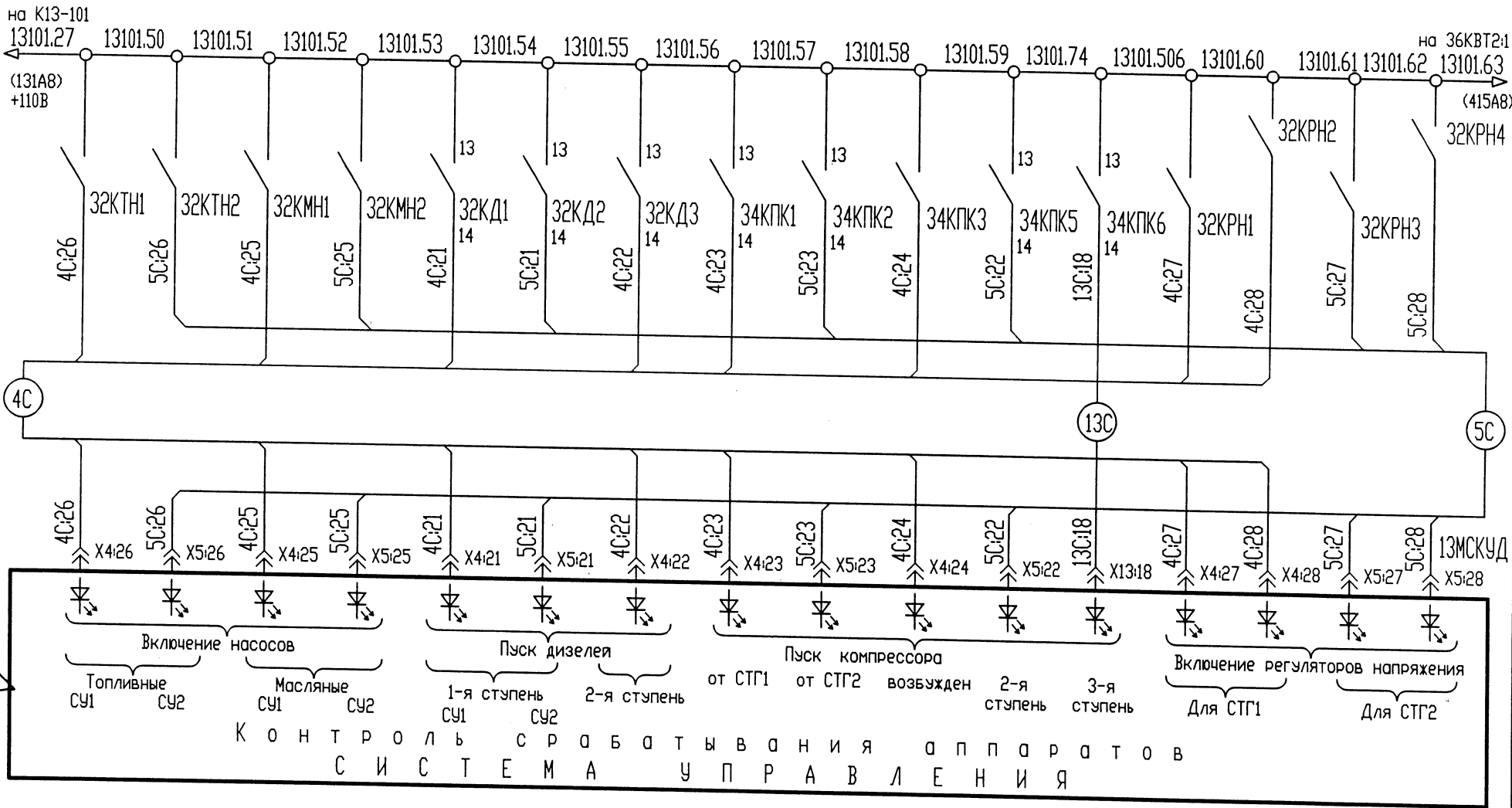
018-41j2 Ослаб поля катушки

3	Зам. ТЭМЧ. 26-15	Изм. № 3	30.03.83	Лист	65
Изм.	Лист	№ докум.	Подп.	Дата	

018.00.00.000 33

ЕЕ000'00'00'810

КОНТРОЛЬ СРАБАТЫВАНИЯ КОНТАКТОРОВ ПУСКА ДИЗЕЛЕЙ И КОМПРЕССОРА



Ив. Н. подл. Подл. и доп. Взам. Инв. Н. дубл. Подл. и доп.
10333/66 от 09.11.93

018-41/3 Эк пуски дизелей и компрес

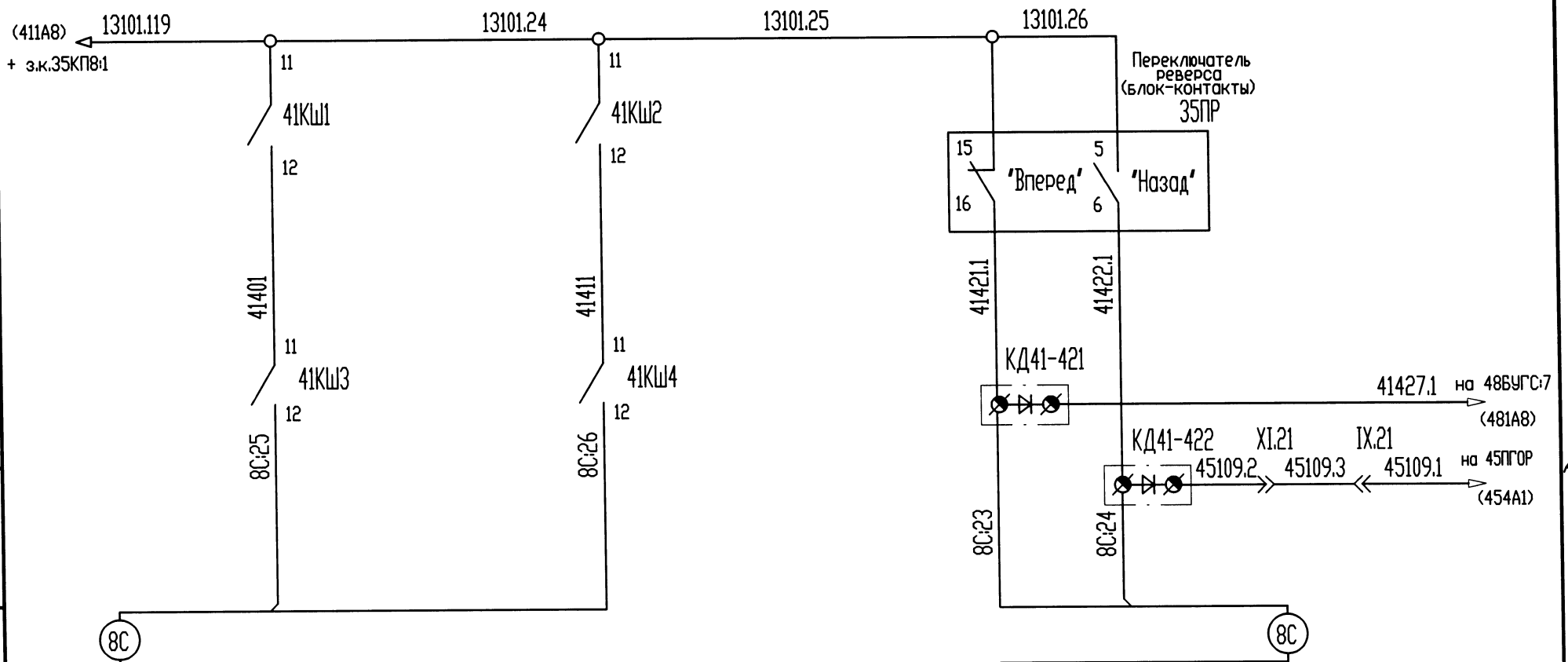
Изм./Лист	№ докум.	Подп.	Дата

018.00.00.00033

Лист 66

ЕЕ 000'00'00'810

КОНТРОЛЬ СРАБАТЫВАНИЯ РЕВЕРСОРОВ, КОНТАКТОРОВ ОСЛАБЛЕНИЯ ПОЛЯ



13МСКУД

Ослабление поля тяговых двигателей
1-я ступень 2-я ступень

Направление движения
"Вперед" "Назад"

К О Н Т Р О Л Ъ С Р А Б А Т Ы В А Н И Я А П П А Р А Т О В
С И С Т Е М А У П Р А В Л Е Н И Я

№, И подл. / Подл. и дата Введ. №, И / №, И д.в.д. / Подл. и дата
 103353 / 6.12.2015

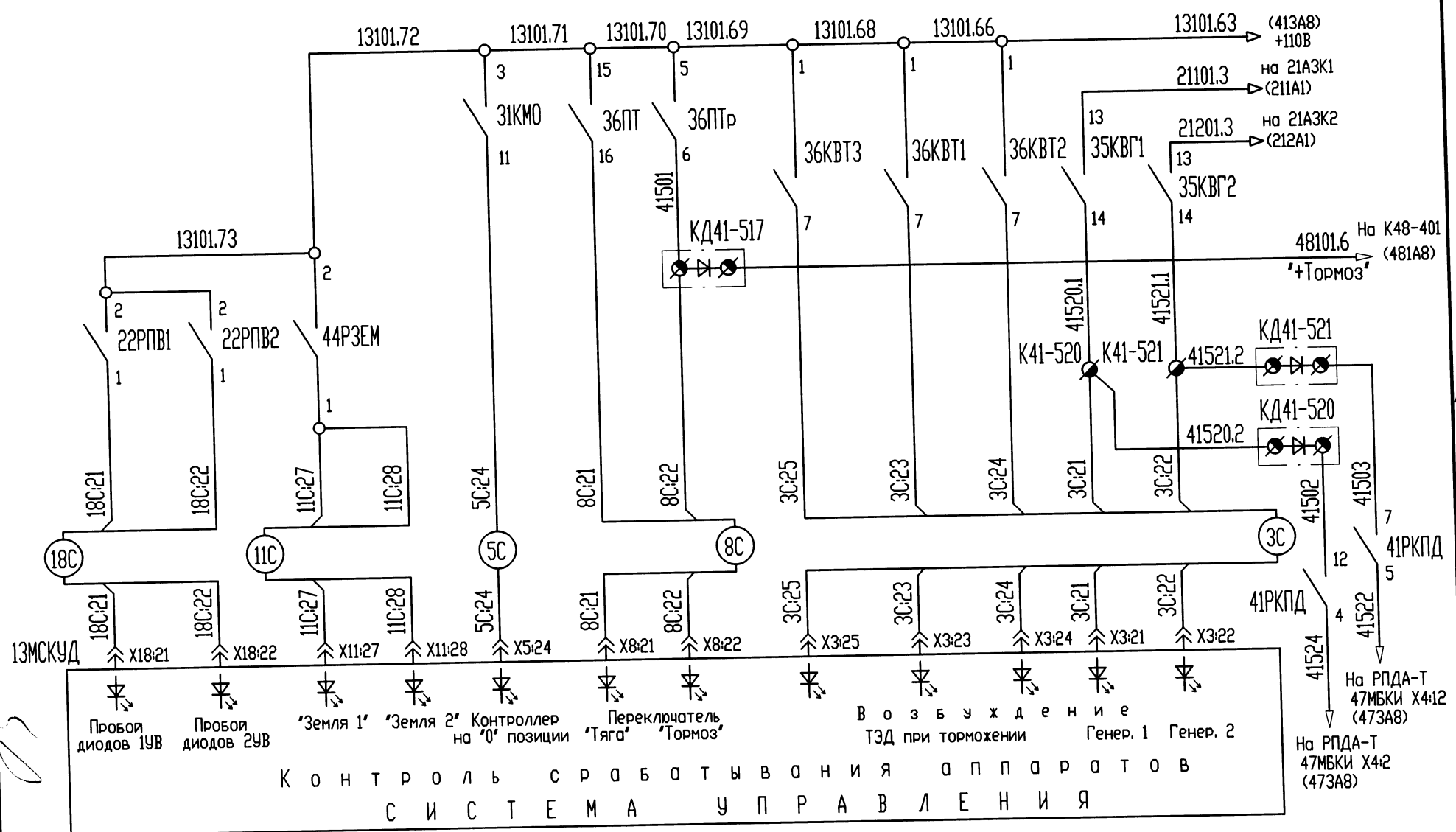
018-41j4 Зк реверсора и ослаб поля

3	Зам.	Т.М.А.26-2015	2015	2015	018.00.00.000 33	Лист
Коп.	Лист	№ докум.	Подл.	Дата		67

ЕЕ 000'00'00'810

КОНТРОЛЬ СРАБАТЫВАНИЯ ЗАЩИТЫ, ТОРМОЗНЫХ ПЕРЕКЛЮЧАТЕЛЕЙ, КОНТАКТОРОВ ВОЗБУЖДЕНИЯ

"+" на з.к. 32КРН4



Пробой диодов 1УВ Пробой диодов 2УВ "Земля 1" "Земля 2" Контроллер на "0" позиции Переключатель "Тяга" "Тормоз" Возбуждение ТЗД при торможении Генер. 1 Генер. 2

КОНТРОЛЬ СРАБАТЫВАНИЯ АППАРАТОВ СИСТЕМА УПРАВЛЕНИЯ

018-41,5 Зк торм перекл КВГ и защиты

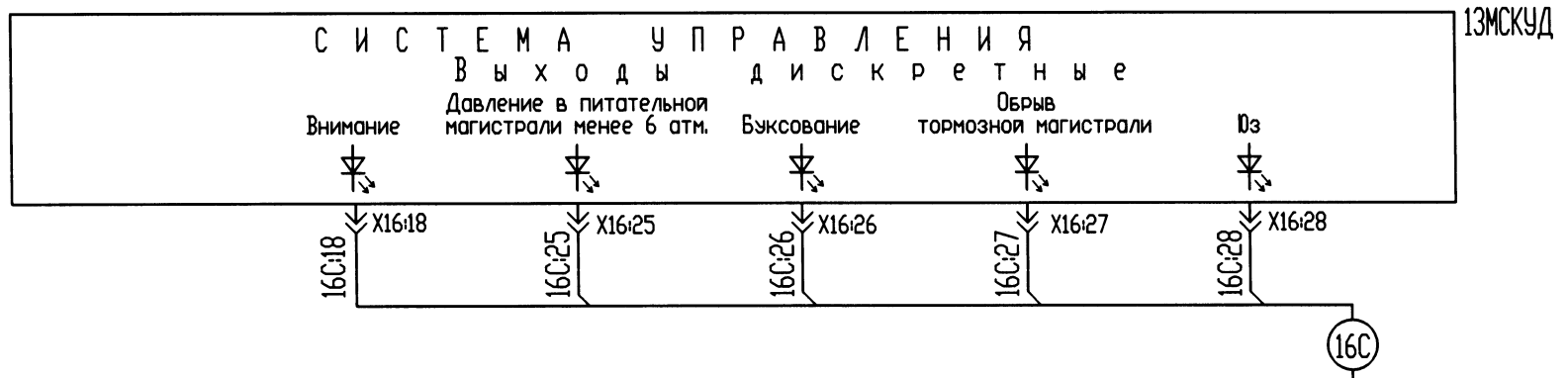
Изм. № 001
 Подп. и дата
 01.03.15
 Изм. № 002
 Подп. и дата
 06.03.15

3	Зам.	ТЭМ14.26-2015	30.03.15
Коп.	Лист	№ докум.	Подп.
			Дата

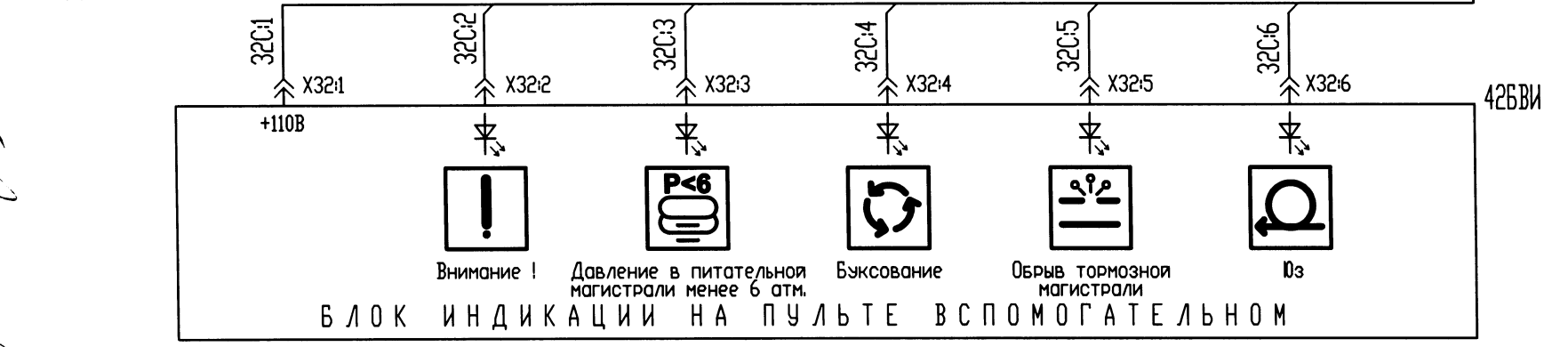
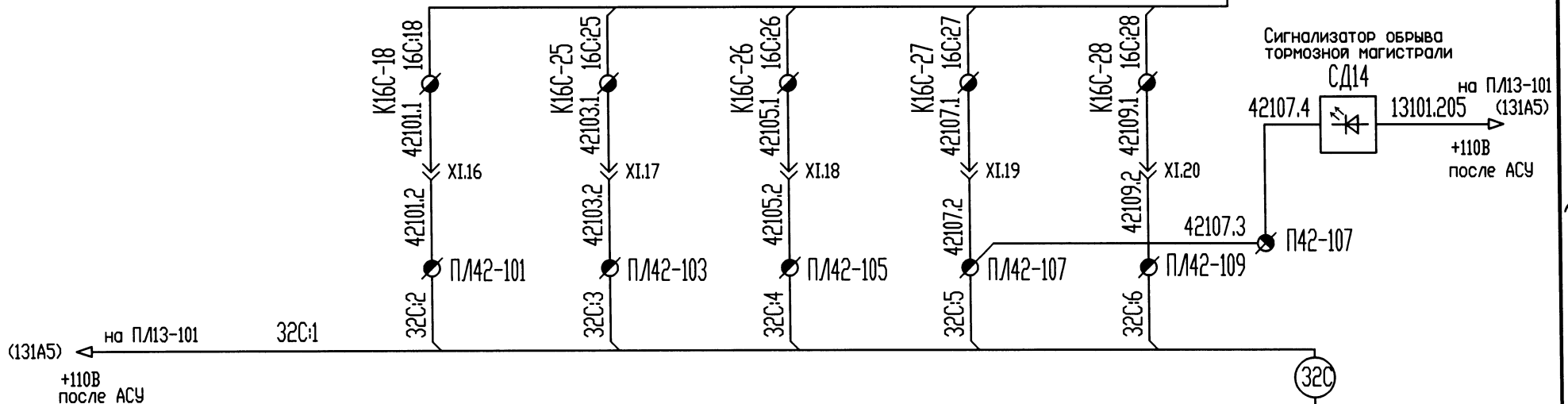
018.00.00.000 33

ЕЕ 000'00'00'810

СИГНАЛИЗАЦИЯ СВЕТОВАЯ ПУЛЬТА ВСПОМОГАТЕЛЬНОГО



13МСКУД



42БВИ

018- 4251

№. И. дата / Подп. и. дата / Введ. №. И. / №. И. дата / Подп. и. дата
 03.05.15 / 03.05.15 / 03.05.15 / 03.05.15

3	Зам.	ТЭМ4.26-2015	Иванов	03.05.15
Изм.	Лист	№ докум.	Подп.	Дата

018.00.00.000 33

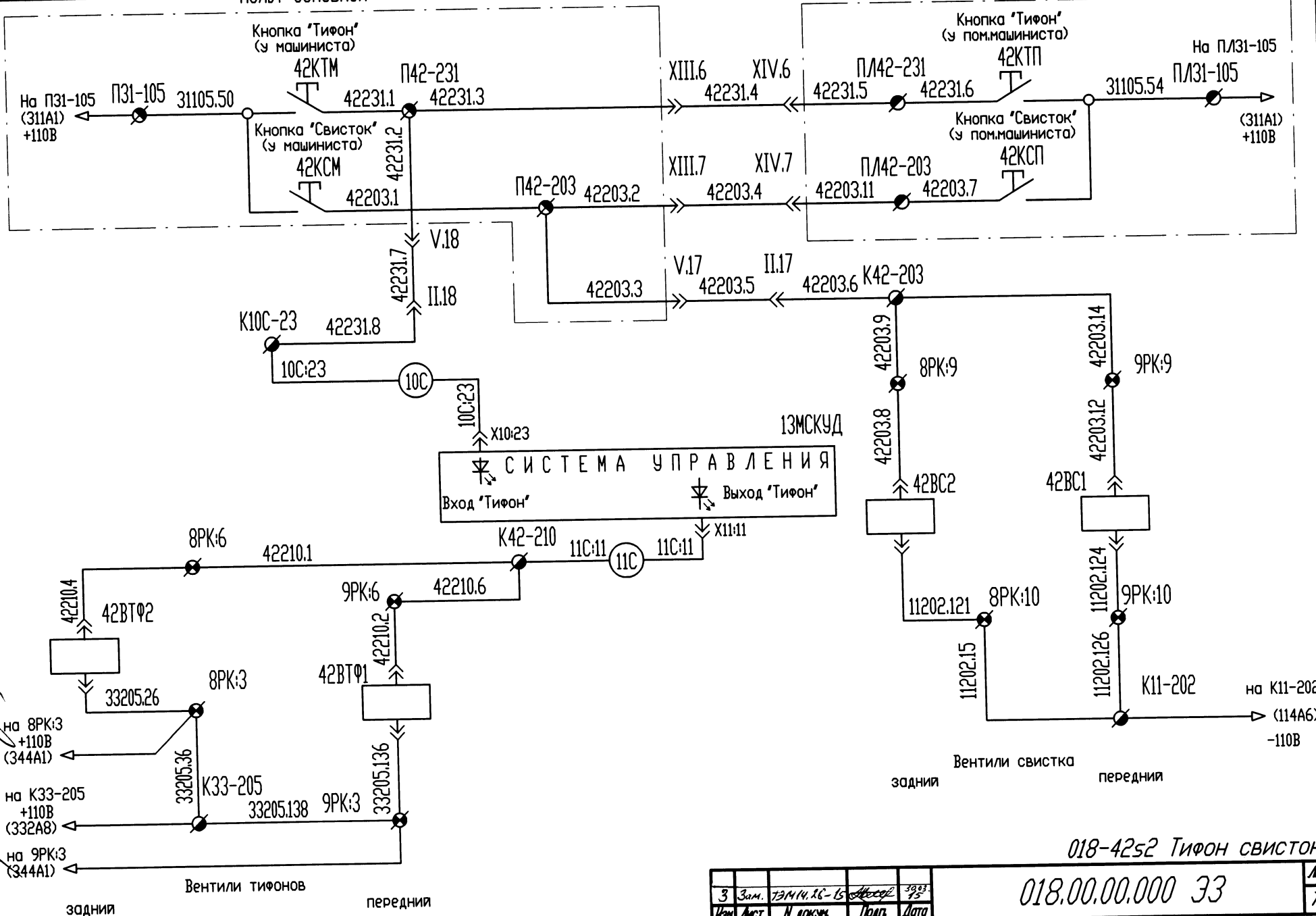
Лист 69

ЭЭ 000'00'00'810

Сигнализация звуковая

Пульт основной

Пульт вспомогательный



Изм. в разраб. / Подп. и дата
Изм. в разраб. / Подп. и дата
Изм. в разраб. / Подп. и дата
Изм. в разраб. / Подп. и дата
Изм. в разраб. / Подп. и дата

018-4252 ТИФОН СВИСТОК

018.00.00.000 33

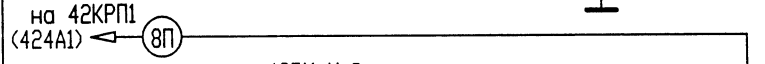
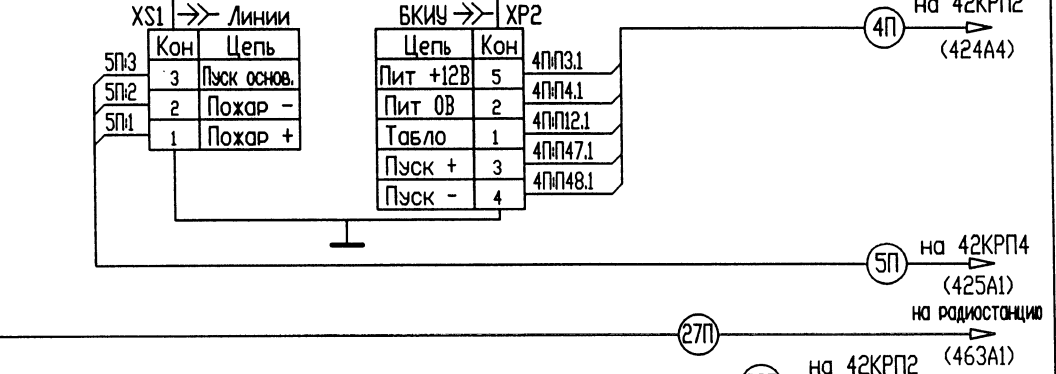
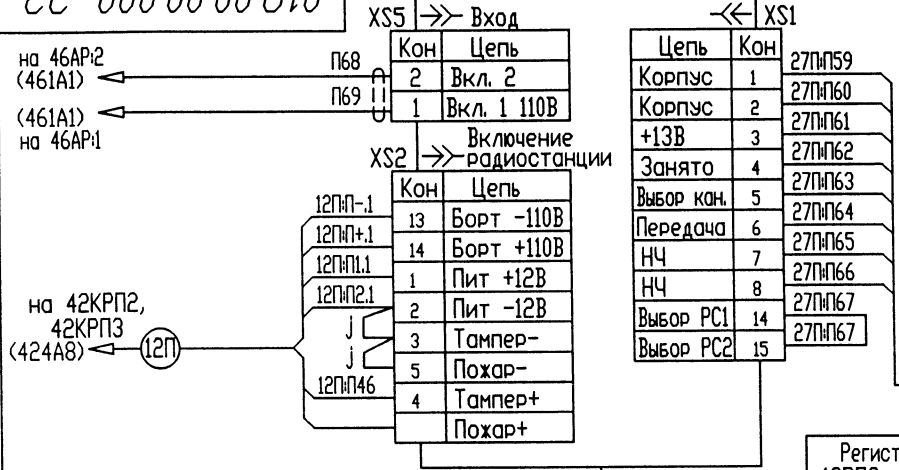
3	Зам.	ТЭМ/И.И.С.-15	Абдул	30.03	Лист	70
Изм.	Лист	И. док-мт	Подп.	Дата	Копировал	Формат А3

ЕЕ 000'00'00'810

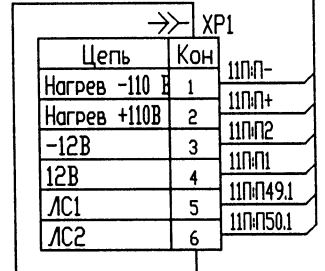
42АРС Адаптер радиостанции в шкафу радиоборудования

ПРОТИВОПОЖАРНАЯ СИСТЕМА (БЛОКИ В КАБИНЕ)

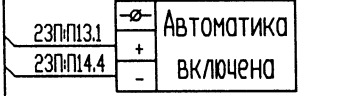
42УСЛ-Д Устройство связи локомотивов на задней стенке кабины



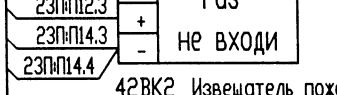
Регистратор пожарных состояний 42РПС на задней стенке кабины



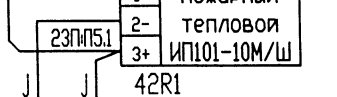
на задней стенке кабины 42Т1 Табло оповещения



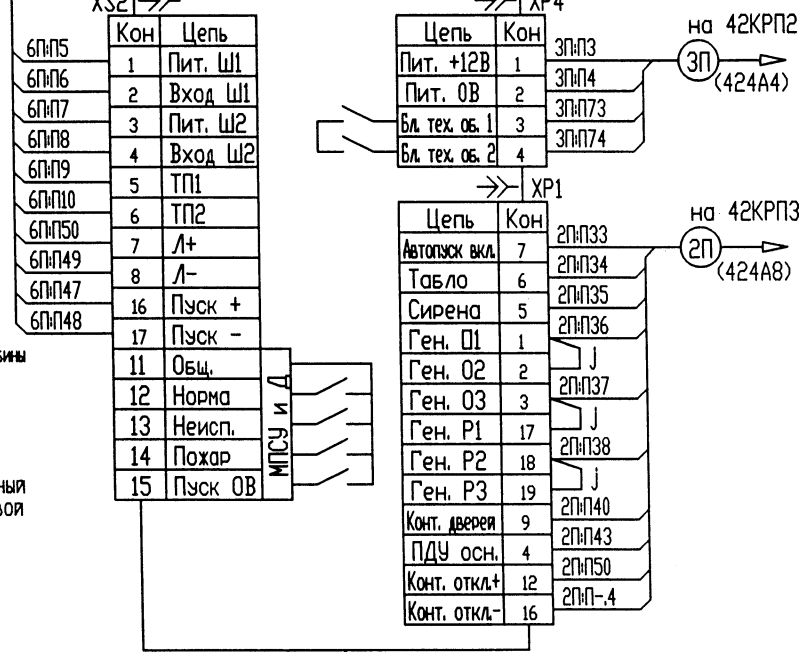
42Т2 Табло оповещения на задней стенке кабины



42ВК2 Извещатель пожарный тепловой



42БКИУ-Н Блок контроля, индикации и управления на передней стенке кабины

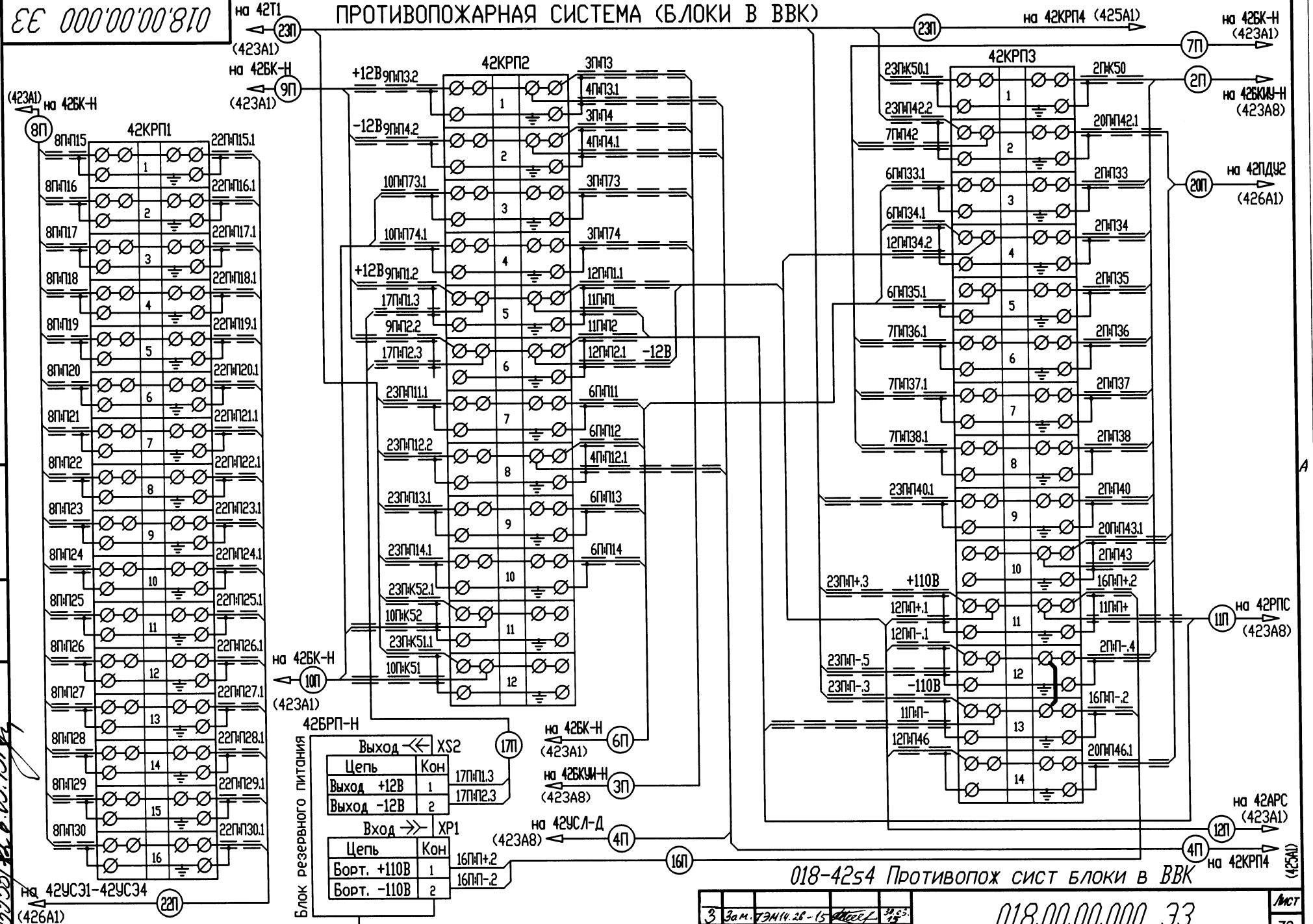


018-42s3 Противопож сист. блоки в кабине

Ив. Н. подл. / Подп. и дата / Взл. инж. Н. Ив. Н. дубл. / Подп. и дата / 103353 / 41 от. 09.11.95

ЕЕ 000'00'00'810

ПРОТИВОПОЖАРНАЯ СИСТЕМА (БЛОКИ В ВВК)



Блок резервного питания

Выход <<< XS2		17ПН1.3	6П	на 42БК-Н (423А1)
Цепь	Кон	17ПН1.3	1	на 42БКУ-Н (423А8)
Выход +12В	1	17ПН2.3	3П	
Выход -12В	2	17ПН2.3	3П	
Вход >>> XP1		16ПН+2	4П	на 42УСЛ-Д (423А8)
Цепь	Кон	16ПН+2	1	
Борт. +110В	1	16ПН-2	2	
Борт. -110В	2	16ПН-2	2	

018-4254 Противопож сист блоки в ВВК

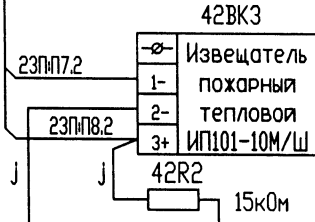
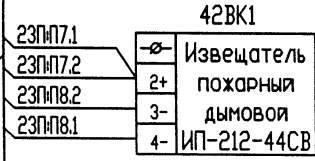
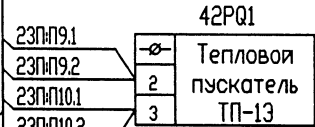
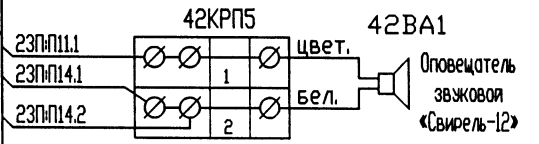
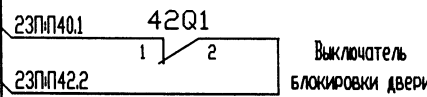
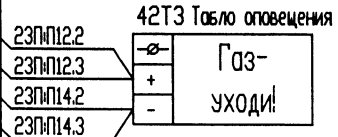
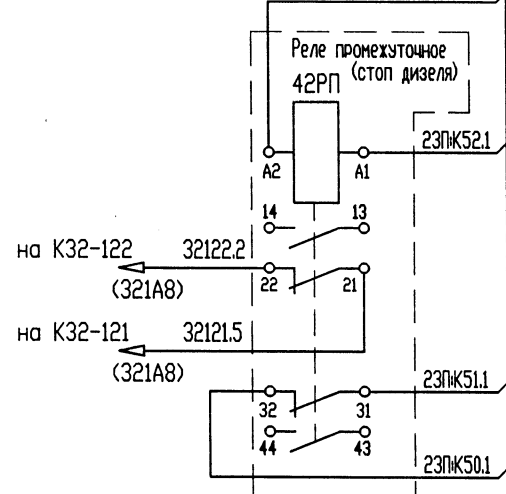
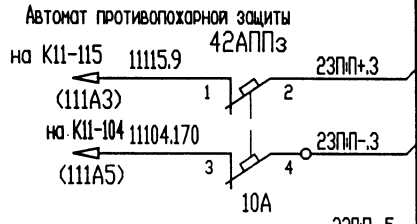
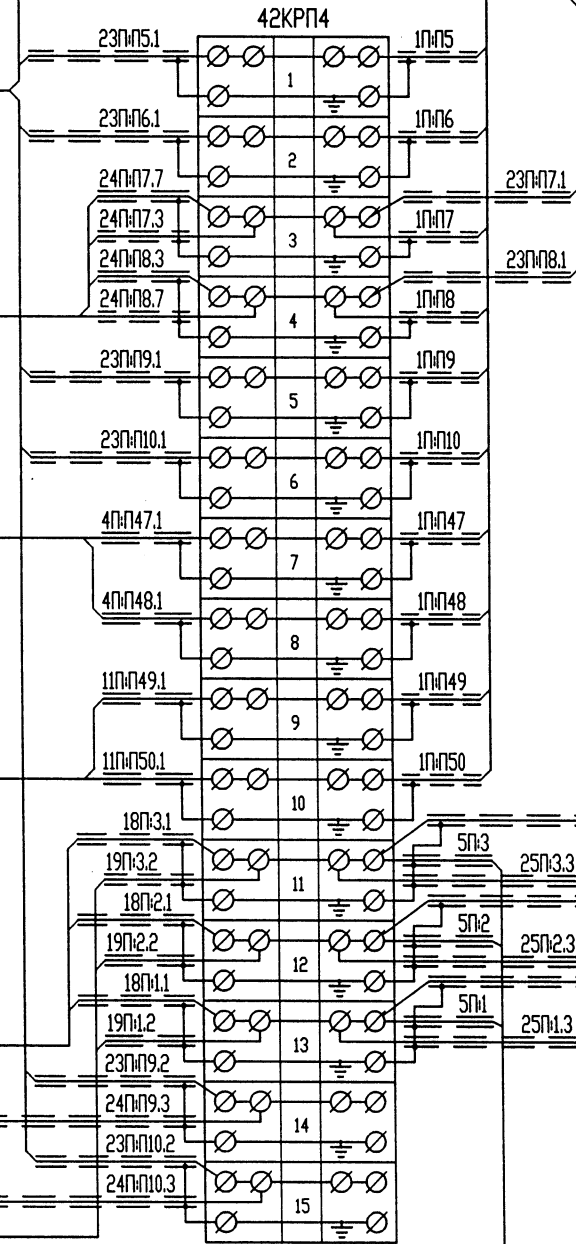
3	Зам. 7ЭН14.28-15	19.03	1/2	ЛСТ
Имя	Лист	И докум.	Подп.	Дата
018.00.00.000 33				72

Имя, И дата / Подп. и дата / Ввод/Имя, И / Имя, И дата / Подп. и дата

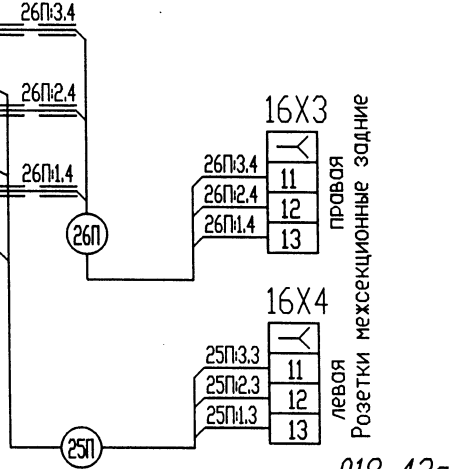
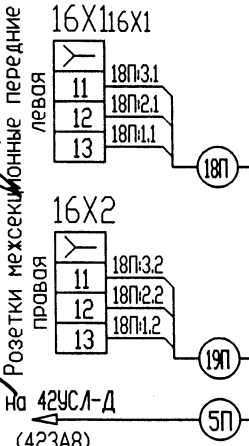
EE 000'00'00'810

ПРОТИВОПОЖАРНАЯ СИСТЕМА (ДАТЧИКИ В ВВК И МЕЖТЕПЛОВОЗНЫЕ СВЯЗИ)

на 42БКИУ-Н (423А8) 1П



Инв. № подл. Подп. и дата / Инв. № докум. Подп. и дата / ЭЗМУ Инв. № Инв. № АБСА / Подп. и дата / 10.3353.03 от 09.11.18



018-42s5 Противопож сист датч в ВВК и МТС

Изм.	Лист	№ докум.	Подп.	Дата
------	------	----------	-------	------

018.00.00.000 33

Лист 73

ЕЕ 000'00'00'810

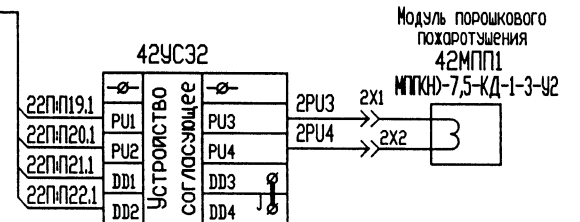
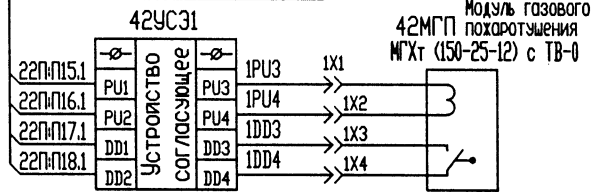
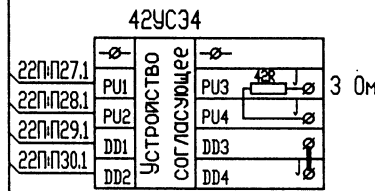
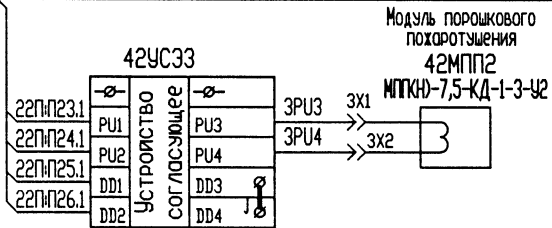
ПРОТИВОПОЖАРНАЯ СИСТЕМА (ДАТЧИКИ В ДИЗЕЛЬНОМ И ПУЛЬТЫ)

на 42КРП1

(424A1)

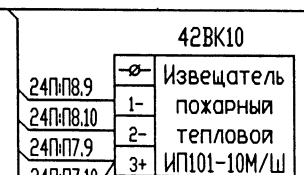
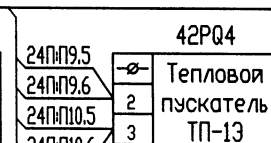
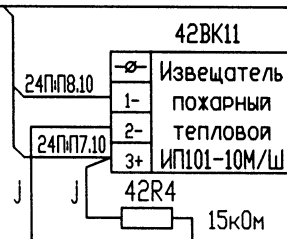
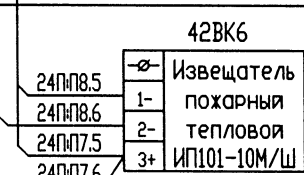
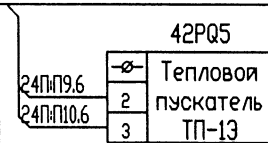
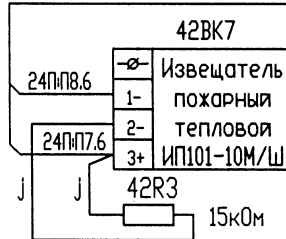
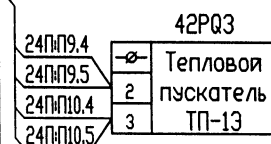
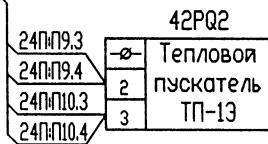
Дизельное помещение 2

Дизельное помещение 1



на 42КРП4

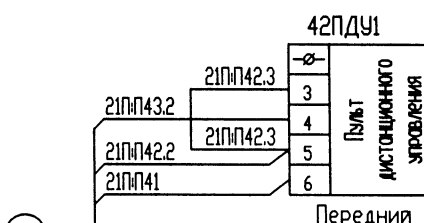
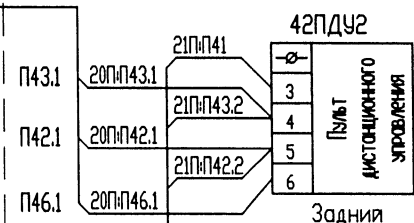
(425A1)



на 42КРП3

(424A8)

Под рамой тепловоза



Инв. N подл. 103953/44 от 09.12.24

018-4256 Противопож сист датч в диз-м

Изм. Лист	N докум.	Подп.	Дата	018.00.00.000 33	Лист
					74

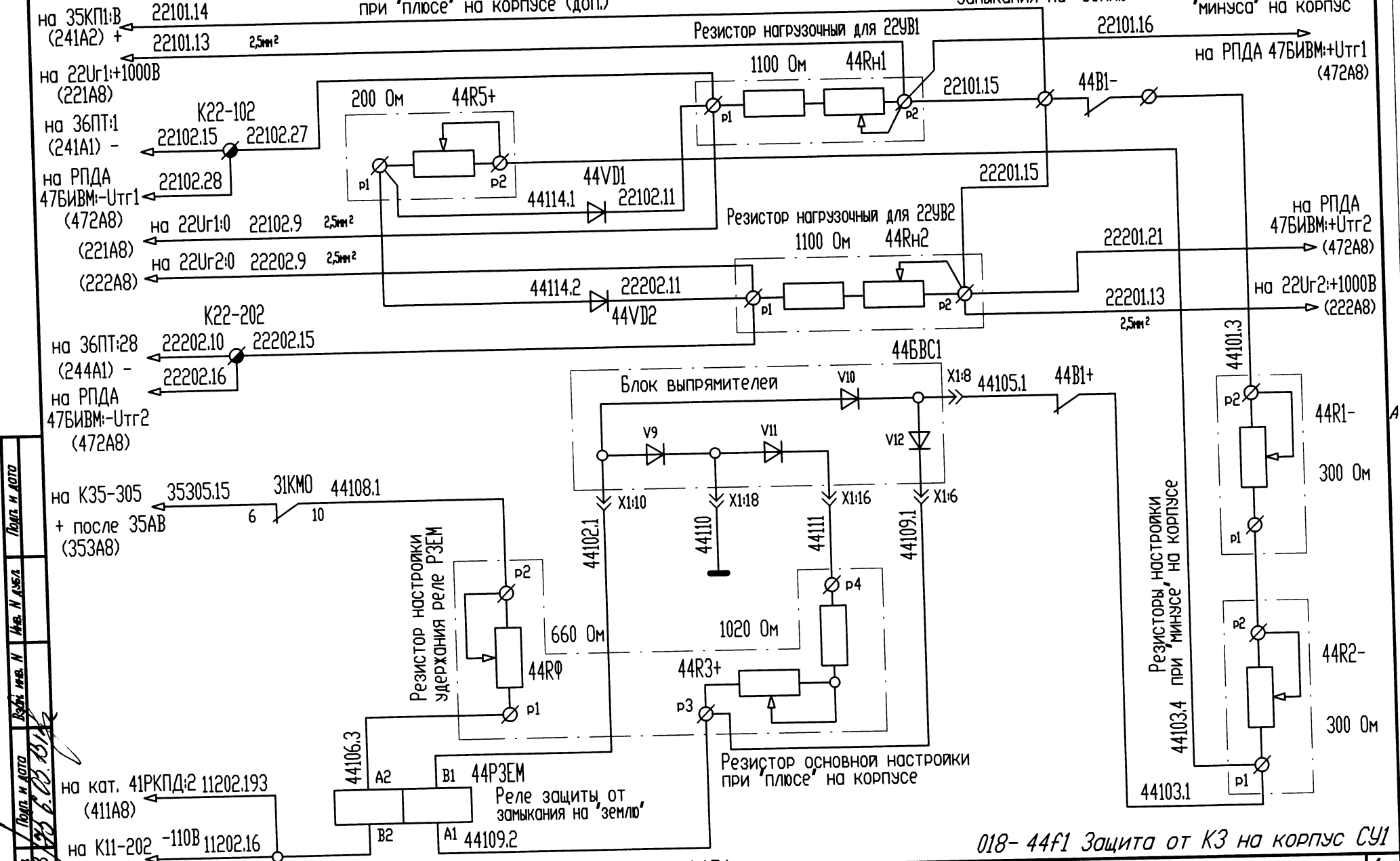
ЗАЩИТА ОТ ЗАМЫКАНИЯ НА КОРПУС

ЕЕ 000'00'00'810

Резистор дополнительной настройки при "плюсе" на корпусе (доп.)

Выключатели защиты от замыкания на "землю"

Резисторы настройки защиты при замыкании минуса на корпус



Имя, И. фамилия, дата
Имя, И. фамилия, дата
Имя, И. фамилия, дата

Положение контактов выключателей 44В1-, 44В1+ соответствует рабочему режиму защиты.

018- 44f1 Защита от КЗ на корпус СУ1

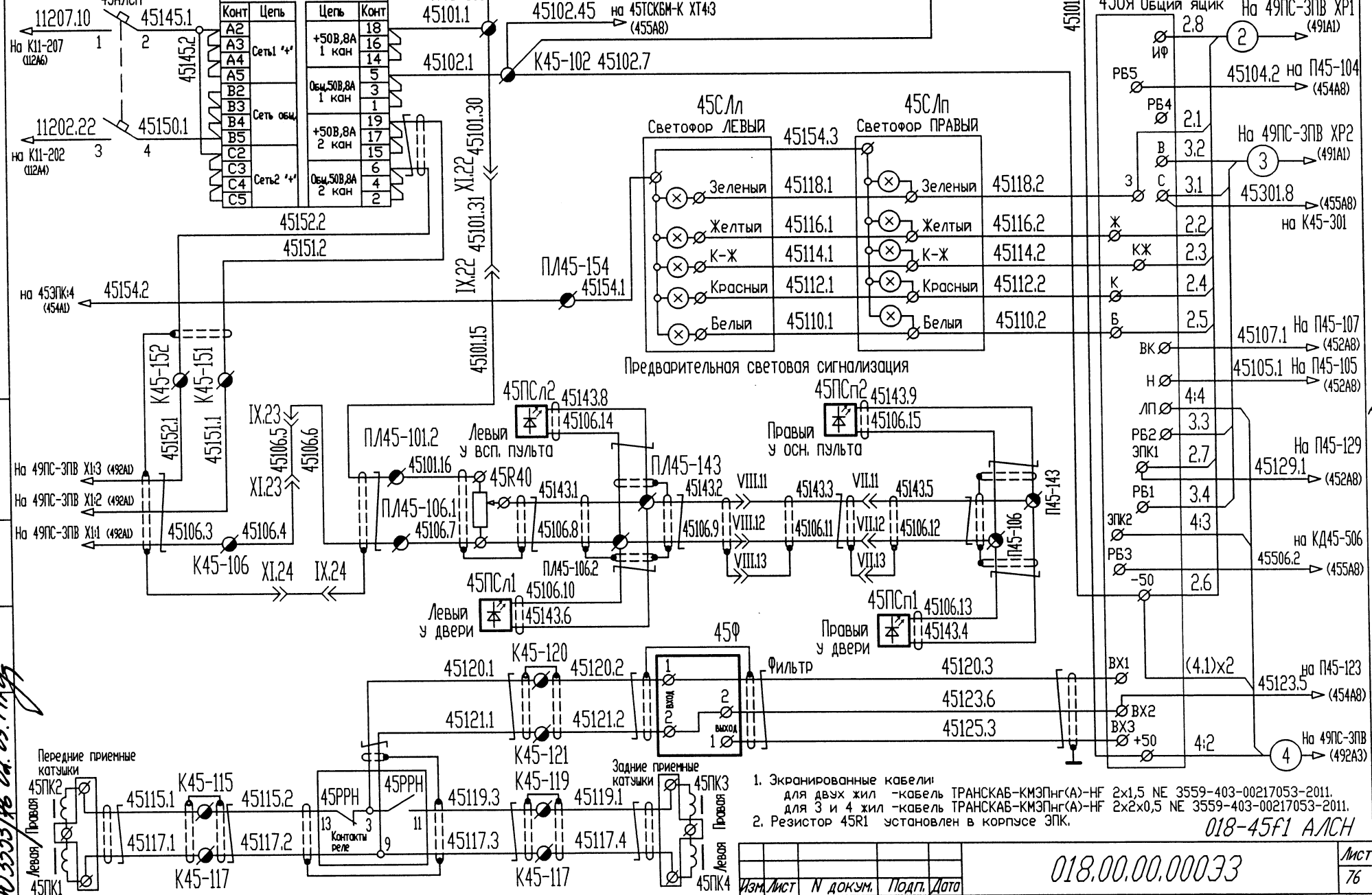
3	Зам.	ТЭМ/У.26-15	Моро	30.03.15
Имя	Лист	№ докум.	Подп.	Дата
Копировал				Лист 75
Формат А3				

ЕЕ 000'00'00'810

АЛСН

Выключатель автоматической локомотивной сигнализации 45АЛСН

ИП-ЛЗ-110/800С		X1" Выход"		X2" Выход"	
Конт	Цепь	Цепь	Конт	Цепь	Конт
A2	Сеть 1 "+"	+50В,8А	18	Сеть 1 "+"	16
A3		1 кан	14		14
A4		1 кан	5		3
A5		1 кан	1		1
B2	Сеть общ.	+50В,8А	19	Сеть общ.	17
B3		2 кан	15		15
B4		2 кан	6		6
B5		2 кан	4		4
C2	Сеть 2 "+"	Общ.50В,8А	2	Сеть 2 "+"	2
C3			3		3
C4			3		3
C5					



Ив. Н. Подп. и дата
 Ю.3333/16 от 18.11.83
 Подп. и дата

1. Экранированные кабели для двух жил - кабель ТРАНСКАВ-КМЭПнг(А)-НГ 2x1,5 NE 3559-403-00217053-2011. для 3 и 4 жил - кабель ТРАНСКАВ-КМЭПнг(А)-НГ 2x2x0,5 NE 3559-403-00217053-2011.
2. Резистор 45R1 установлен в корпусе ЭПК.

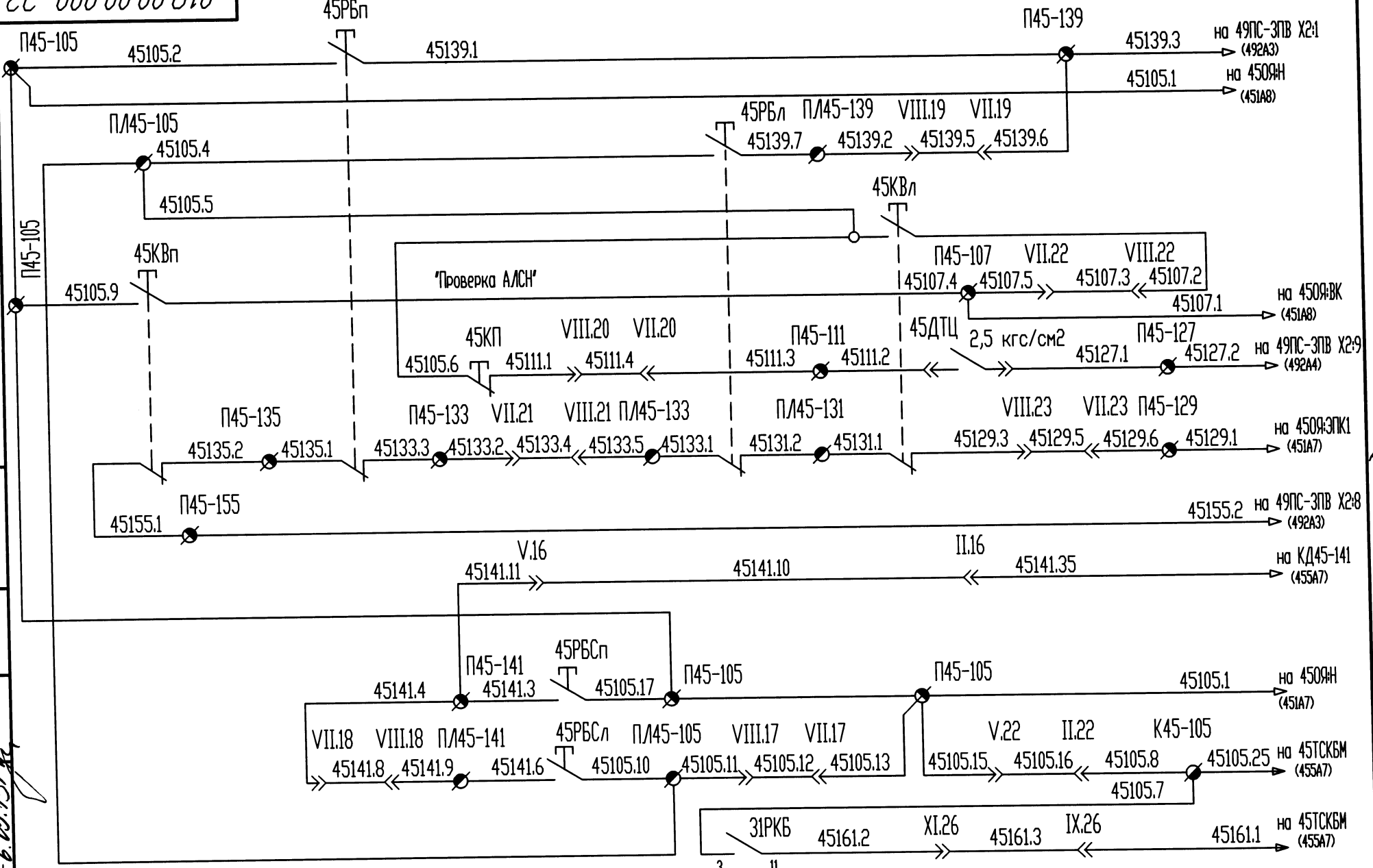
018-45F1 АЛСН

018.00.00.00033

Изм. Лист	№ докум.	Подп.	Дата	Лист
				76

ΕΕ 000'00'00'810

АЛСН с КПД-ЗПВ



Имя: Н. ГОЛА
 Подп. и дата: 10.08.2017 17:06:15
 Имя: Н. АСА
 Подп. и дата: 08.08.2017 15:15:15

3	Зам.	Т.С.М.К.16-15	08.08.17
Имя	Лист	И док-м	Подп
			Дата

018.00.00.000 33

018-45f2

EE 000'00'00'810

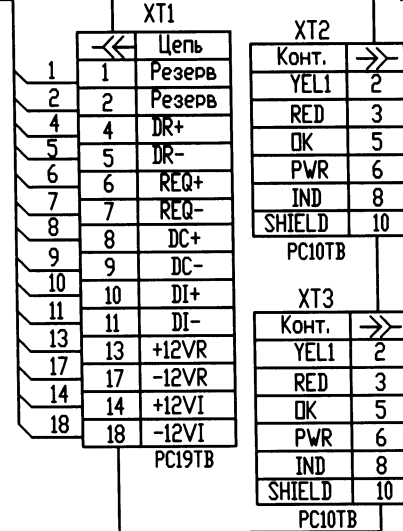
ТСКВМ

В ШКАФУ КАБИНОМ

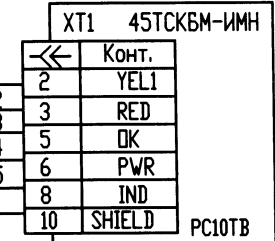
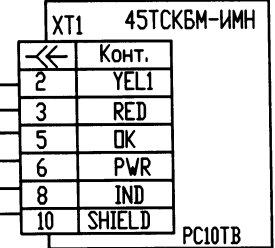


В КАБИНЕ

45ТСКВМ-П

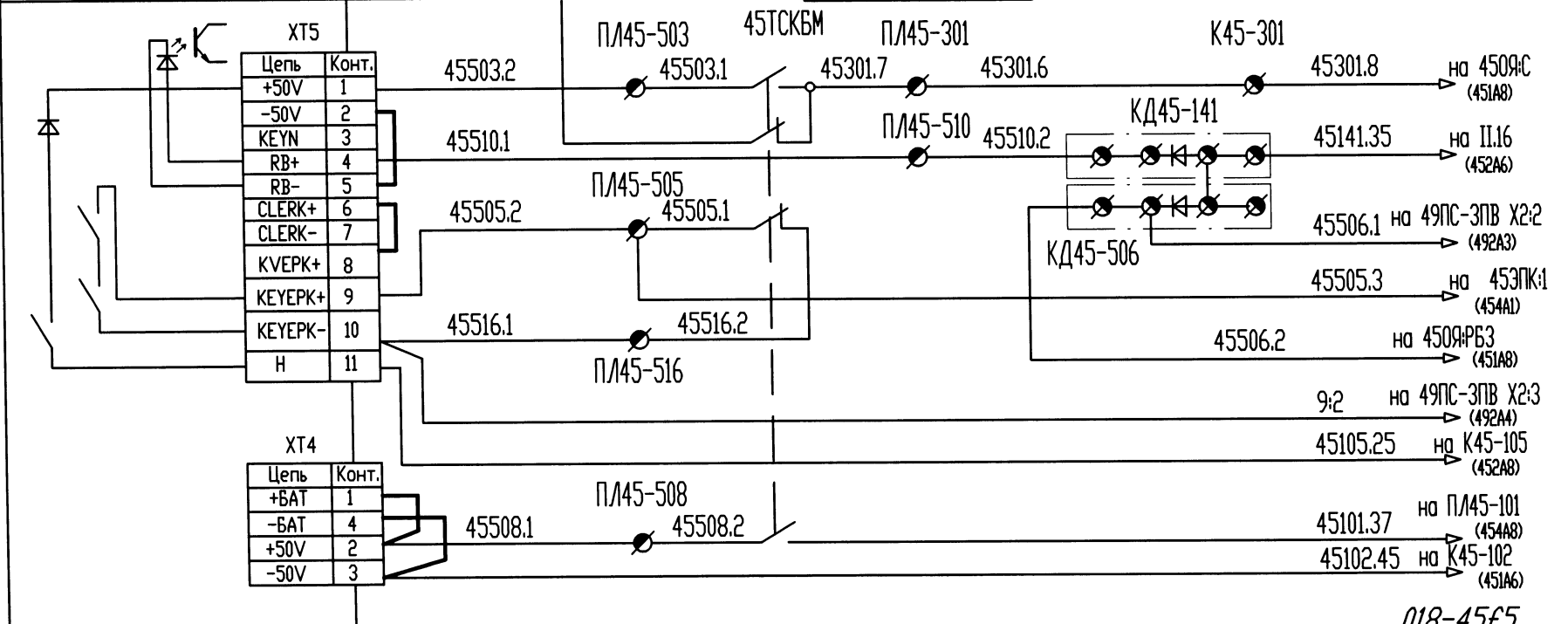


Прибор
45ТСКВМ-Н



НО IX.26 (на ЗРКБ11)
(452АВ)

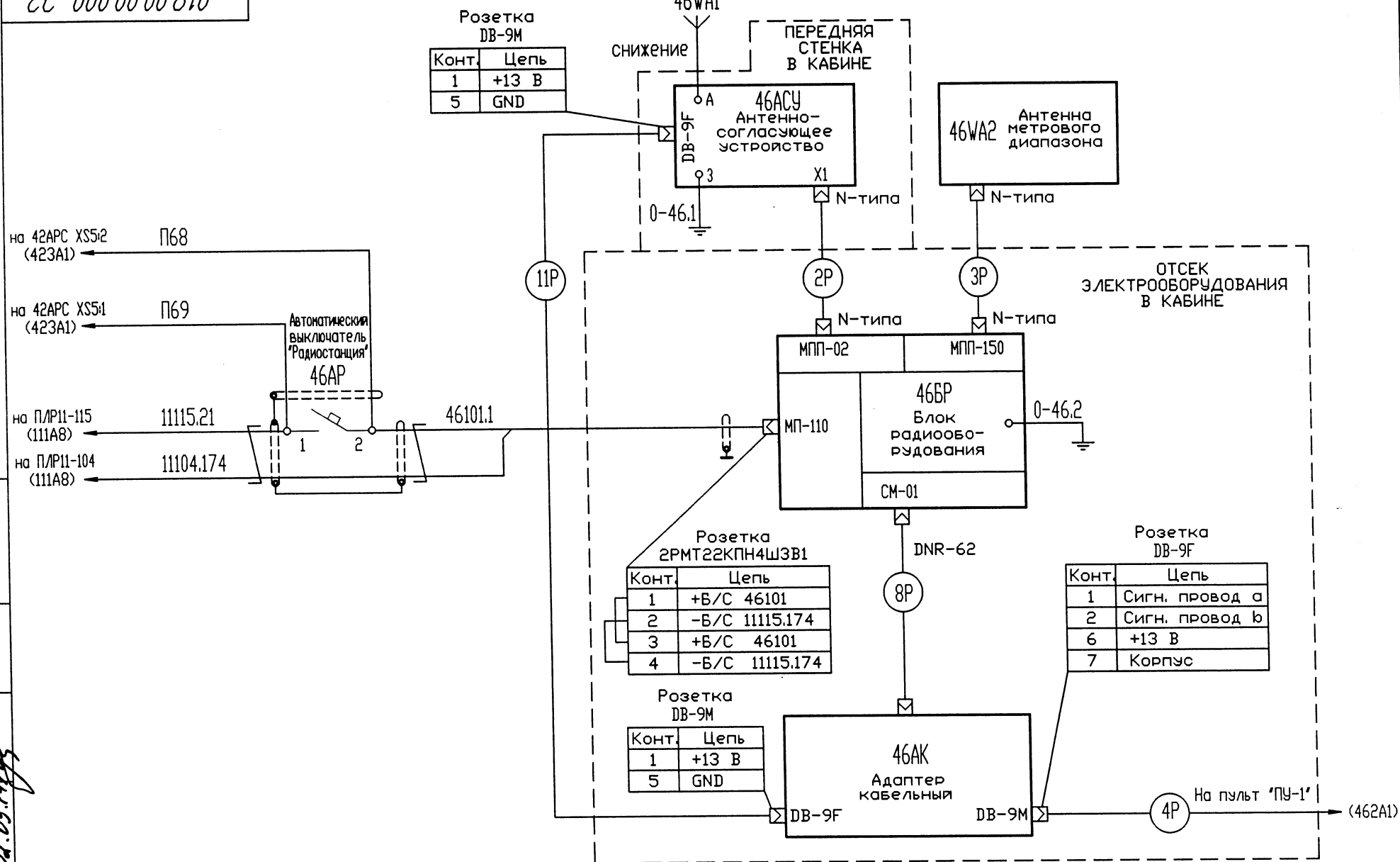
4516.1



Имя, И. гос. / Имя, И. гос. / Имя, И. гос. / Имя, И. гос.
10.33.53 / 01.03.15 / 15 / 15

EE 000'00'00'810

Схема монтажа радиостанции



Конт.	Цепь
1	+13 В
5	GND

Конт.	Цепь
1	+B/C 46101
2	-B/C 1115.174
3	+B/C 46101
4	-B/C 1115.174

Конт.	Цепь
1	+13 В
5	GND

Конт.	Цепь
1	Сигн. провод а
2	Сигн. провод б
6	+13 В
7	Корпус

И.В. Н. ПОЛЮШКО
 Подп. и дата
 03.03/80 01.09.85

- При распаке розетки питания установить указанные перемычки (1-3 и 2-4).
- Пара проводов 1115.21 - 11104.174 до выключателя 46АР образуется из двух параллельно соединенных витых пар кабеля ТРАНСКАВ-КМЭПнг(А)-HF 2x2x1,00 ТУ3359-403-00217053-2011.
- Аналогично образованы пары проводов после выключателя 46АР 46101.1-11104.174 и П68-П69.
- При подключении надписи на концах кабелей должны совпадать с обозначениями блоков.

018-46r1 Радио

Изм/Лист	№ докум.	Подп.	Дата	018.00.00.000 33	Лист 80
----------	----------	-------	------	------------------	---------

ЕЕ 000'00'00'810

Управление радиостанцией

Пульт вспомогательный

Пульт основной

Розетка DB-9F

Конт.	Цепь
3	Сигн. провод а
6	Сигн. провод б
1	+13 В
9	Корпус

46ГР1
Громко-говорятель

Розетка DB-9M

Конт.	Цепь
2	RS-485
3	RS-485
4	МИКРОФОН
5	МИКРОФОН
1	ОБЩИЙ
7	+5 В
9	ОБЩИЙ
8	ТЕЛЕФОН

Пульт управления

Пульт управления дополнительный

Микротелефон

К блоку радиооборудования (461A8) ←

4P

46ПУ-1

5P

46ПД1

46МТТ 2

46МТТ 1

Микротелефон

Инв. N подл. / Подп. и дата / Инв. N докум. / Инв. N анал. / Подп. и дата
 10-3353/81. Дв. Дз. М. С.

018-46r2 Управление радио

018.00.00.000 33

Изм. лист	N докум.	Подп.	Дата

Копировал

Формат А3

Лист
81

Подключение ТУ-ТС и АПД

ЕЕ 000'00'00'810

Розетка DB-25M

Конт.	Цепь
4, 5	КОРПУС
6	ПИТАНИЕ ТУ-ТС
7	ЗАНЯТО
8	ВЫБОР КАНАЛА ТУ-ТС
9	ВКЛ ПРД
10	ПРМ ТУ-ТС
11	ПРМ ТУ-ТС
12	ПРД ТУ-ТС
13	ПРД ТУ-ТС

Розетка DB-15M

Конт.	Цепь
3	RxD
2	TxD
5	GND
7	RTS
8	CTS

46AK
Адаптер
кабельный

К ТУ-ТС МВ

К АПД (Аппаратура передачи данных)

(423A8) ← (27П) К 42АРС (Противопож. система) К ТУ-ТС ГМВ

Розетка DB-25M

Внешняя жила	Конт.	Цепь
27ПП159, 27ПП160	4, 5	КОРПУС
27ПП161	6	ПИТАНИЕ ТУ-ТС
27ПП162	7	ЗАНЯТО
27ПП163	8	ВЫБОР КАНАЛА ТУ-ТС
27ПП164	9	ВКЛ ПРД
	10	ПРМ ТУ-ТС
	11	ПРМ ТУ-ТС
27ПП165	12	ПРД ТУ-ТС
27ПП166	13	ПРД ТУ-ТС

Розетка DB-9M

Конт.	Цепь
1	+12 В
3	НАПРЯЖ. НЧ СИММЕТР.
4	НАПРЯЖ. НЧ СИММЕТР.
7	TxD
8	RxD
9	ОБЩИЙ

К РП (регистратор переговоров)

Имя, N подл. / Подп. и дата / Имя, N док. / Подп. и дата
 Ю.В. 3353 В.В. 02.09.1988

018-046r3 Радиоадаптер

Изм.	Лист	N докум.	Подп.	Дата

018.00.00.000 33

Лист
82

Копировал

Формат А3

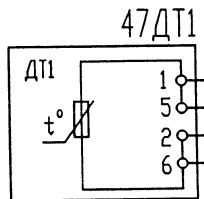
ЕЕ 000'00'00'810

РЕГИСТРАТОР ПАРАМЕТРОВ ДВИЖЕНИЯ ТЕПЛОВОЗА (РПДА-Т)

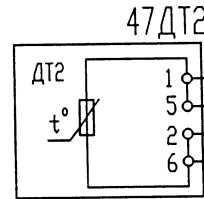
47МБКИ

Моноблок
комбинированный
измерительный
МБКИ-1

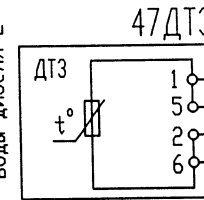
Датчик температуры
масла дизеля 2



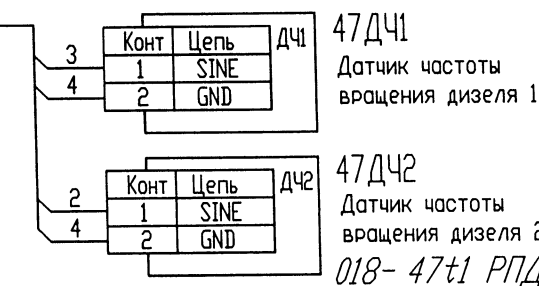
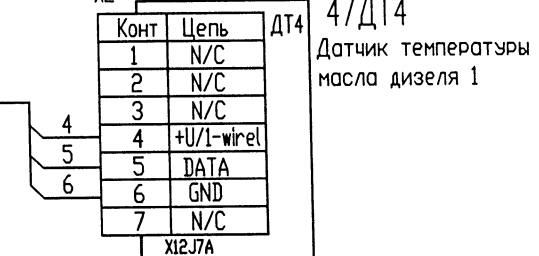
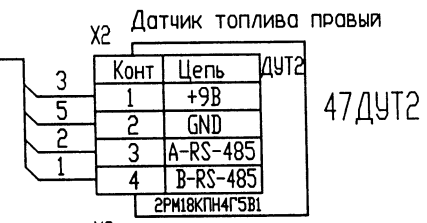
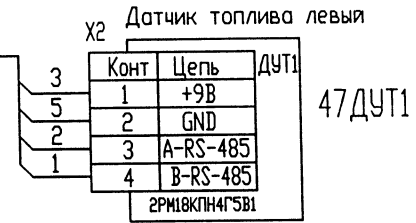
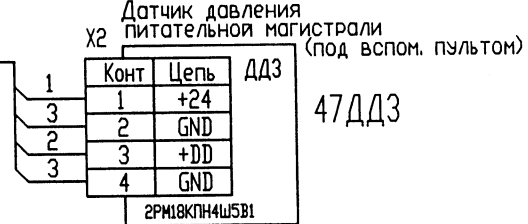
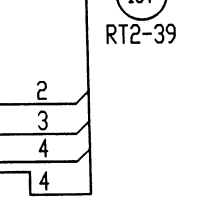
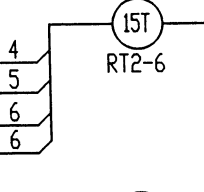
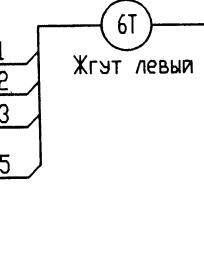
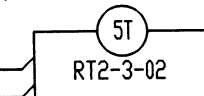
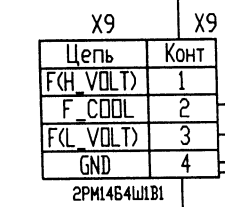
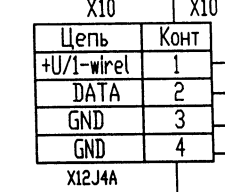
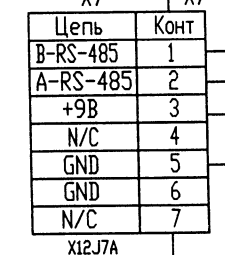
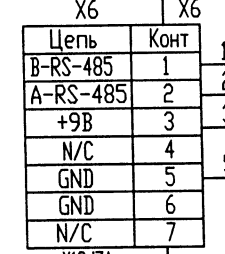
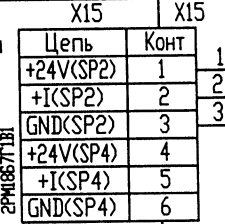
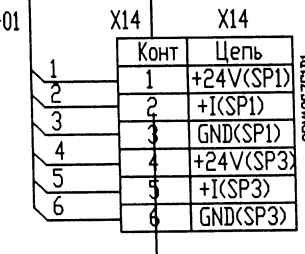
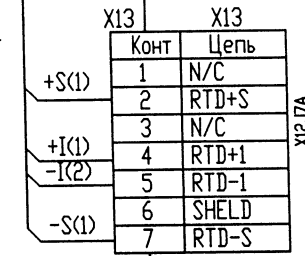
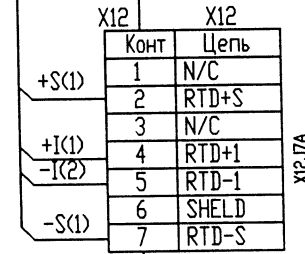
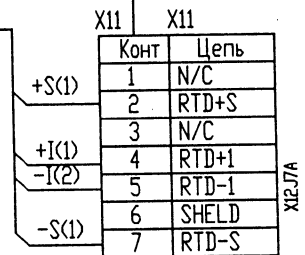
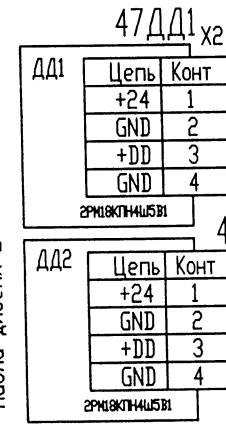
Датчик температуры
воды дизеля 1



Датчик температуры
воды дизеля 2



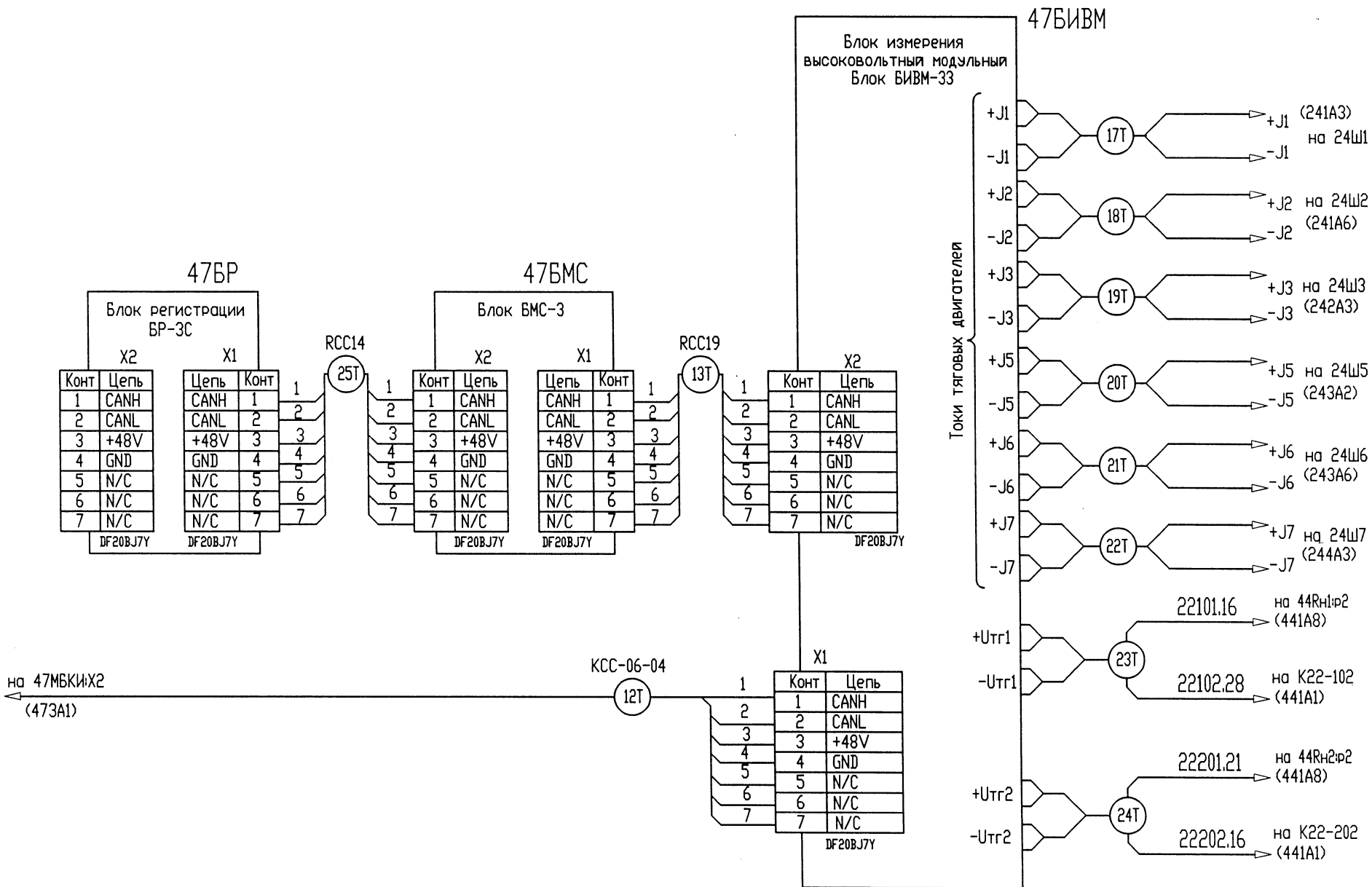
Датчик давления
масла дизеля 2



Ив. Н. Подд. / Подп. и Дата
 Ив. Н. Подд. / Подп. и Дата
 Изм. № 1
 02.08.2015

ЕЕ 000'00'00'810

РЕГИСТРАТОР ПАРАМЕТРОВ ДВИЖЕНИЯ ТЕПЛОВОЗА (РПДА-Т)



№ 103353/89 от 02.08.89
 Подп. и дата
 Инв. № докум. 103353/89 от 02.08.89

018-47+2 РПДА-Т датч U J

018.00.00.000 33

Изм.	Лист	№ докум.	Подп.	Дата	Лист
					84

ЕЕ 000'00'00'810

РЕГИСТРАТОР ПАРАМЕТРОВ ДВИЖЕНИЯ ТЕПЛОВОЗА (РПДА-Т)

47МБКИ

Моноблок
комбинированный
измерительный
МБКИ-1

ВНИМАНИЕ !

Не допускается отключенное состояние согласователя RCS-1-2 (в комплекте РПДА-Т, похож на вставку штепсельного разъема) от разъема X2 блока 47МБС.

Согласователь
RCS-1-2

Контакт	Цепь
1	CANH
2	CANL
3	+48V
4	GND
5	N/C
6	N/C
7	N/C

2РМ1867Ш1В1

Контакт	Цепь
1	CANH
2	CANL
3	+48V
4	GND
5	N/C
6	N/C
7	N/C

2РМ1867Ш1В1

Цепь	Контакт
DPS1	1
DPS2	2
0V DPS	3
0V DPS	4

2РМ14КПН4Ш1В1

Цепь	Контакт
+Ubs	1
N/C	2
N/C	3
JVbs	4

2РМ1864Ш5В1

Цепь	Контакт
откл. ТЭД4	1
откл. ТЭД8	2
	3
	4
	5
	6
диз.1 МР1	7
диз.1 МР2	8
диз.1 МР3	9
диз.1 МР4	10
диз.2 МР1	11
диз.2 МР2	12
диз.2 МР3	13
диз.2 МР4	14
GND	14

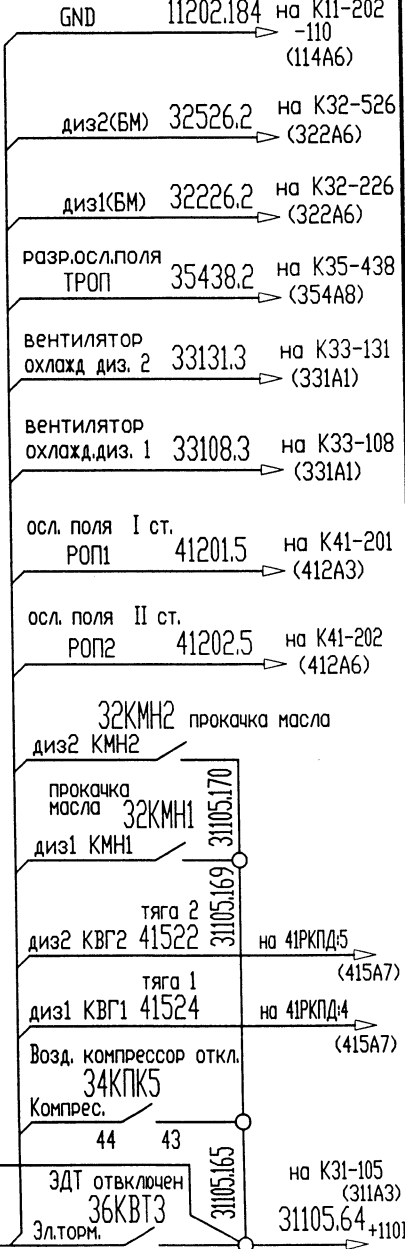
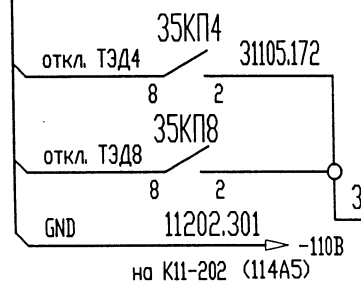
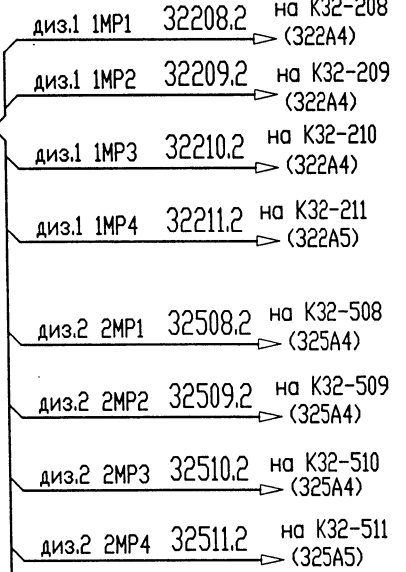
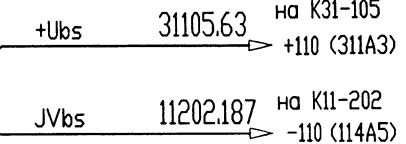
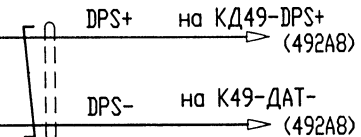
2РМ18КПН4Г5В1

Цепь	Контакт
диз1 (БМ)	1
диз1 КВГ1	2
диз1 вент.	3
диз1 КМН1	4
ТРОП	5
диз2 (БМ)	6
диз2 вент.	7
Эл.торм.	8
Компрес.	9
РОП1	10
РОП2	11
диз2 КВГ2	12
диз2 КМН2	13
GND	14

2РМ24КПН19Г1В1

СИГНАЛЫ +110В

СИГНАЛЫ +110В



018-47т3 РПДА-Т СИГН ДИСКРЕТ

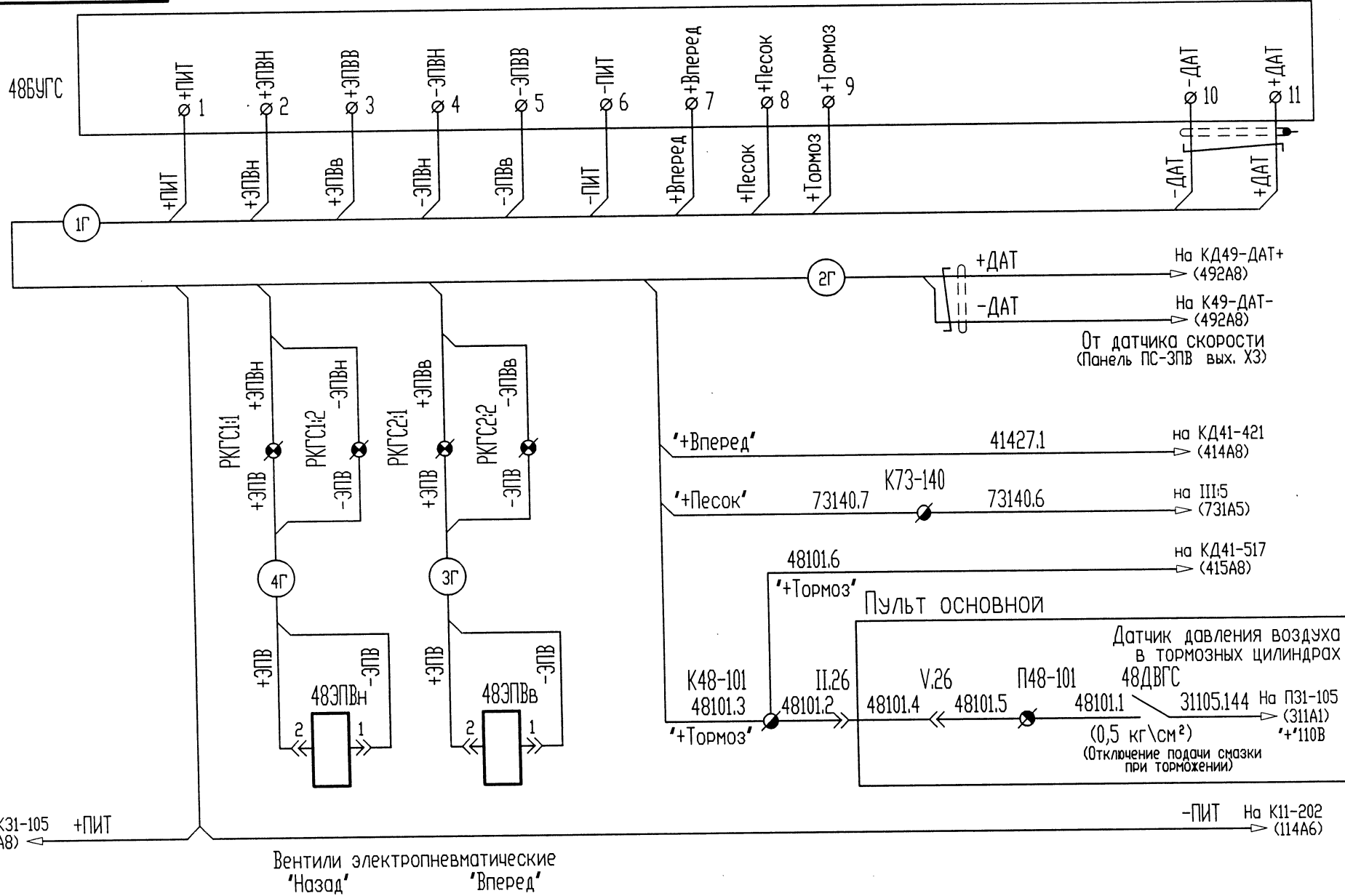
018.00.00.000 33

Изм.	Лист	№ докум.	Подп.	Дата	Лист
					85

Имя, № поля, Подп. и дата, Изм. №, Имя, № докум., Подп. и дата

ЕЕ 000'00'00'810

Схема управления гребнесмазывателями



Изм. № подл. / Подп. и дата / Изм. № док. / Изм. № док. / Подп. и дата

02353/85 от 09.10.84

018-48g1 Гребнесмаз

018.00.00.000 33

Изм. Лист	№ докум.	Подп.	Дата	Копировал	Формат А3	Лист 86
-----------	----------	-------	------	-----------	-----------	---------

ЕЕ 000'00'00'810

Датчики, сигнализация КПДЗ-ПВ

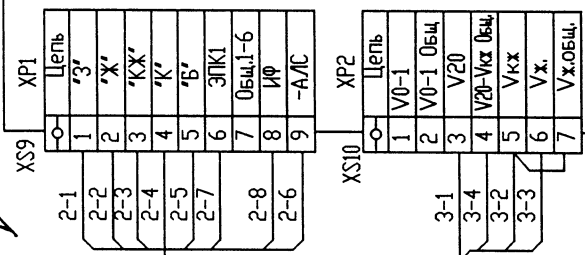
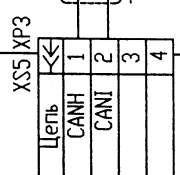
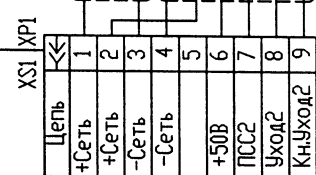
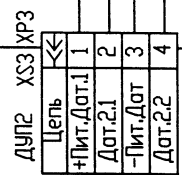
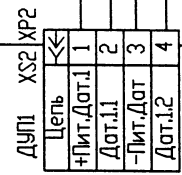
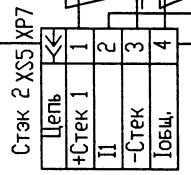
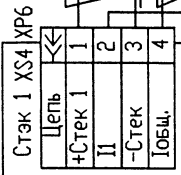
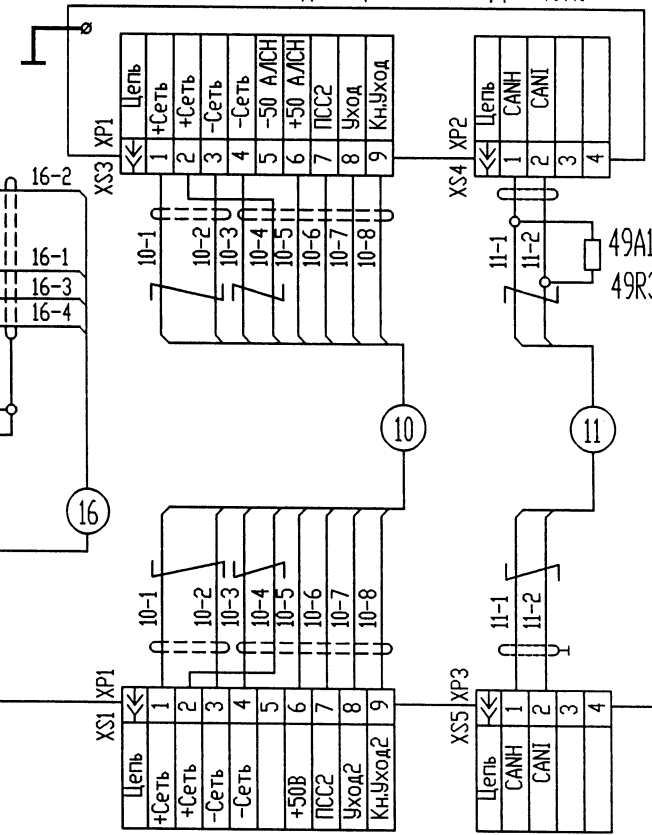
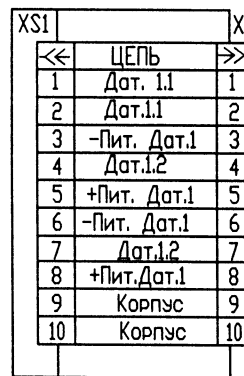
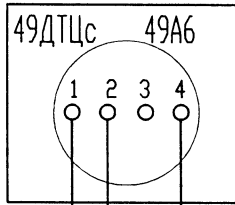
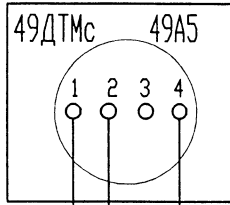
Блок индикации 49БИ-4ДВ 49А9

Датчик избыточного давления СТЭК-1

Датчик избыточного давления СТЭК-1

Датчик угла поворота М178/1.2 49А7

Датчик угла поворота М178/1.2 49А8



Панель соединительная 49ПС-3ПВ 49А11

Ив. N подл. Подп. и дата (взду) Ив. N авт. N авт. Подп. и дата

на 450Я (451А8)
на 450Я (451А8)

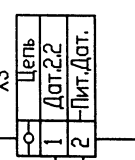
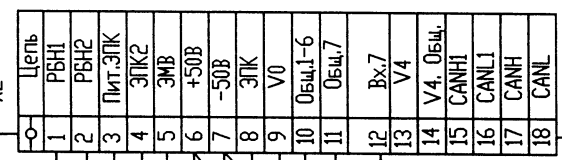
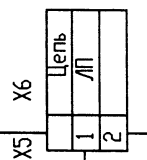
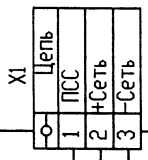
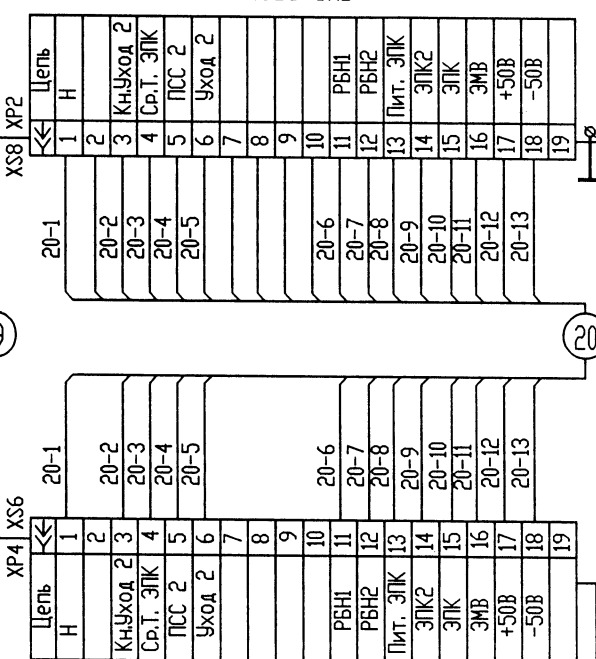
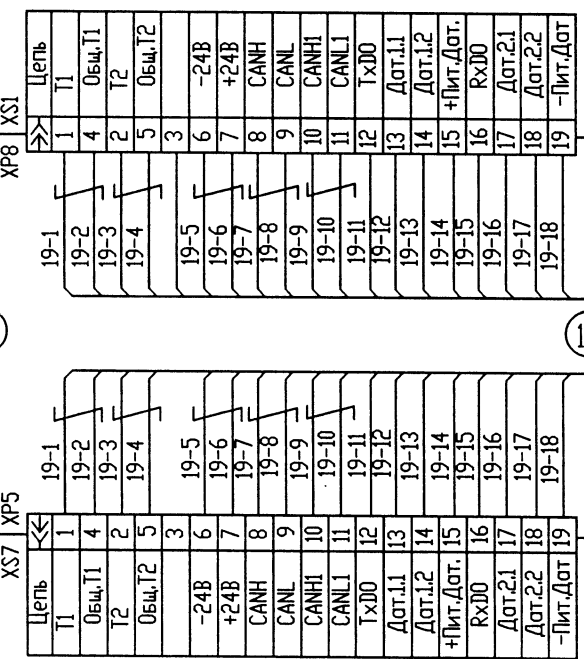
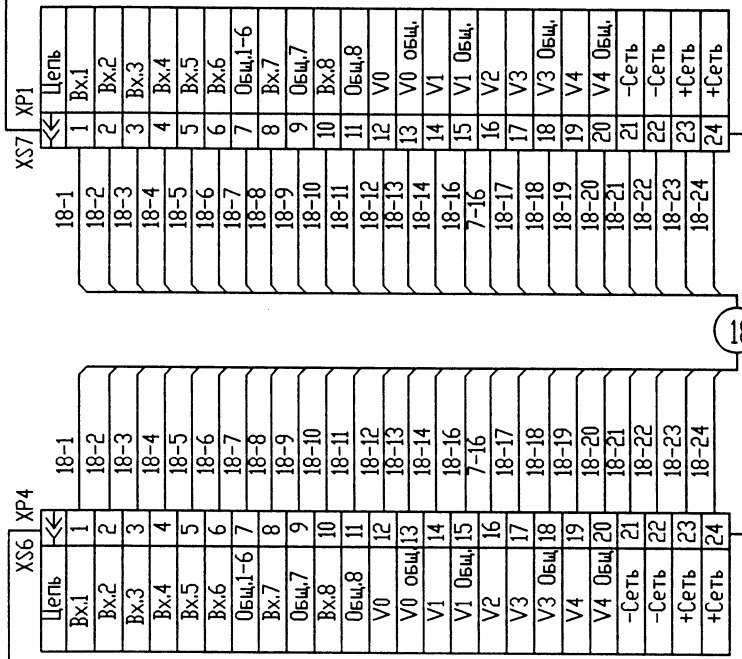
018-4951 Датч сигнализ КПД-ЗПВ

018.00.00.000 33

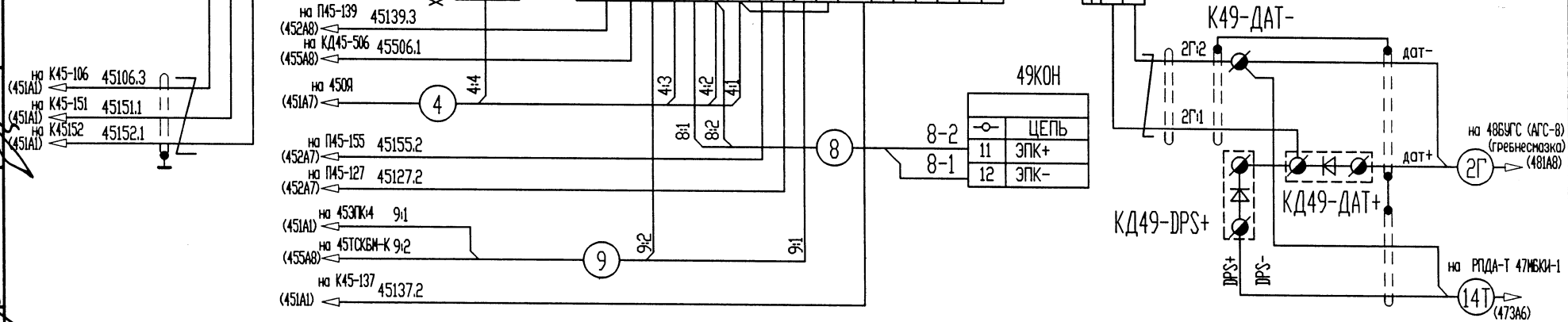
ЕЕ 000'00'00'810

Панель соединительная и блок управления КПД-ЗПВ

49A12 Блок управления 49БУ-ЗПВ



49A11 Панель соединительная 49ПС-ЗПВ



И.В. Н. подл. / Подл. и дата Взам. №№ М. И.В. Н. А.С.В.А. / Подл. и дата
10-333388 от 02.09.1988

018-49S2 ПС-ЗПВ КОН БУ-ЗПВ

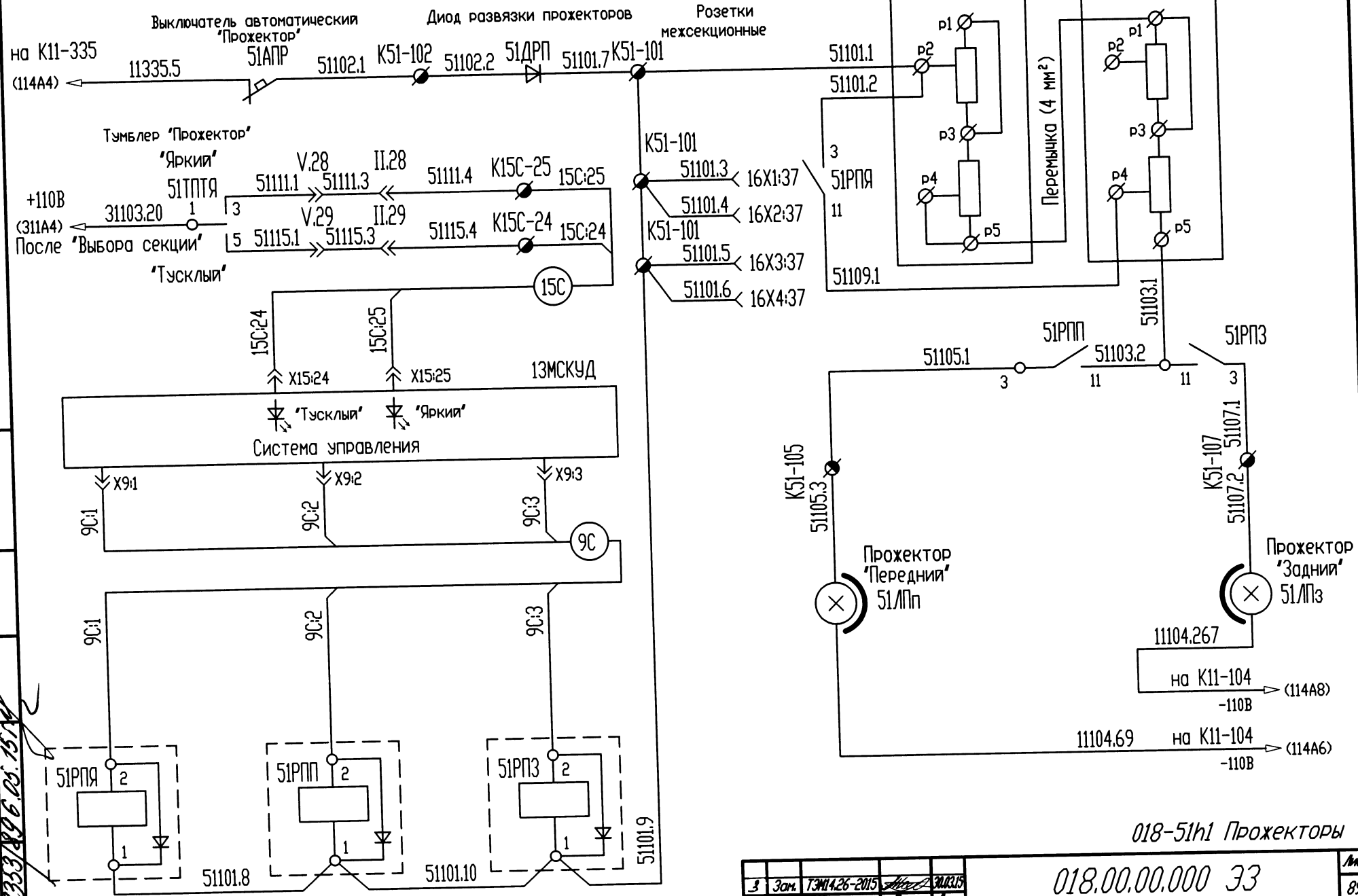
018.00.00.000 33

Изм.	Лист	№ докум.	Подп.	Дата	Копировал	АЛСН	Формат	А3	Лист	88
------	------	----------	-------	------	-----------	------	--------	----	------	----

ЕЕ 000'00'00'810

Прожекторы

Резистор регулировки прожекторов
51РП1 51РП2



№ п/п подл. Подп. и дата
 08333/89 6.05.15.14
 № п/п подл. Подп. и дата
 08333/89 6.05.15.14

3	Зач.	ТЭМ 4.26-2015	30.03.15
Изм.	Лист	№ док-м.	Подп.
5	6	Копировал	Формат А3

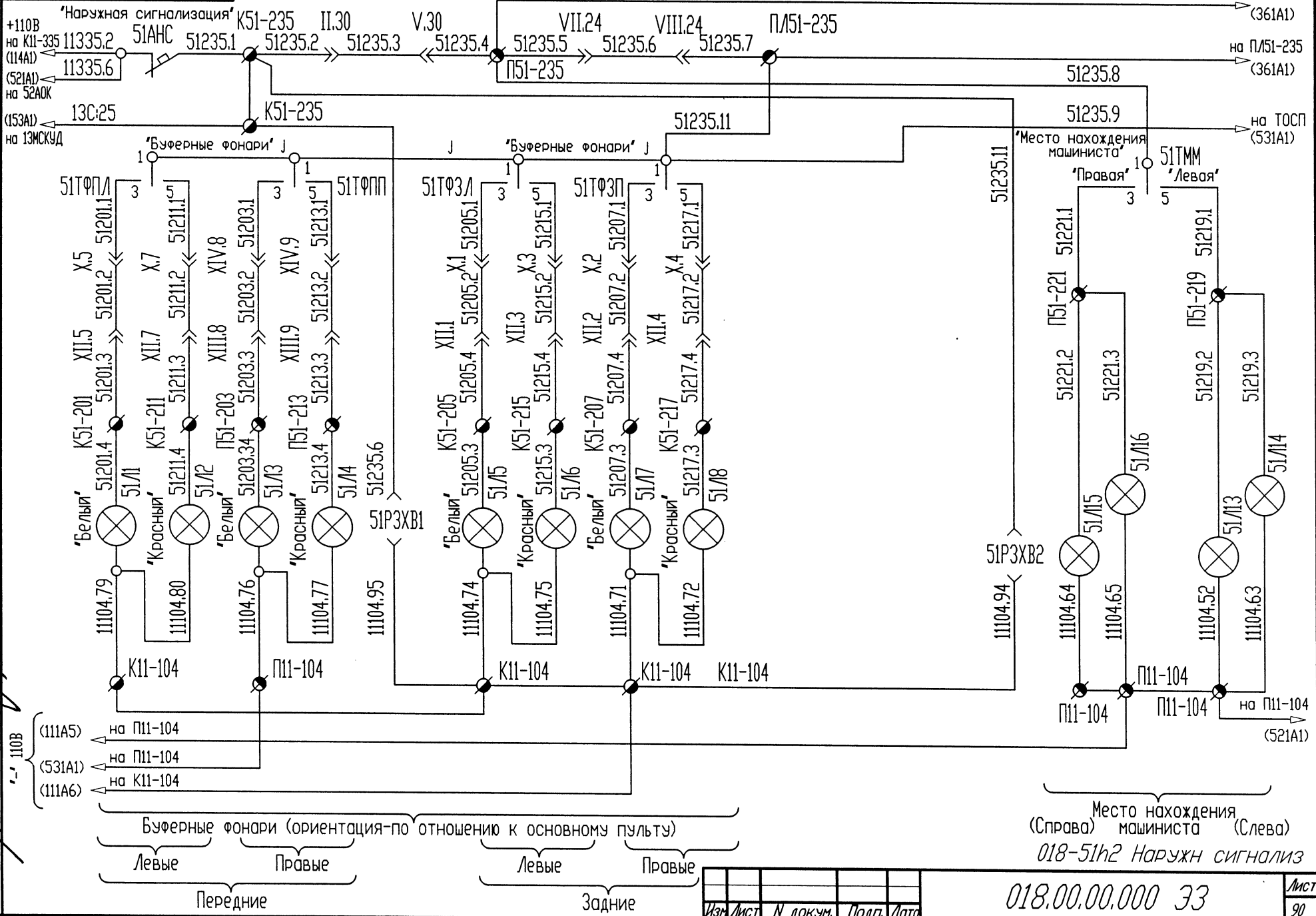
018-51h1 Прожекторы

018.00.00.000 33

Лист 89

ЕЕ 000'00'00'870

Наружная световая сигнализация



Изв. и дата Подп. и дата
 10.333/90 от 09.11.90
 110В
 (111А5) на П11-104
 (531А1) на П11-104
 (111А6) на К11-104

Буферные фонари (ориентация-по отношению к основному пульту)

Левые Правые

Передние Задние

Место нахождения машиниста (Справа) (Слева)

018-51h2 Наружн сигнализ

018.00.00.000 33

Изм. Лист N докум. Подп. Дата

Копировал

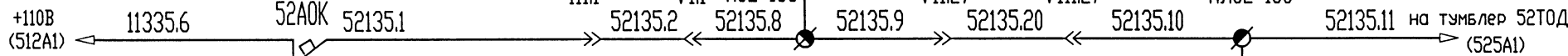
Формат А3

Лист 90

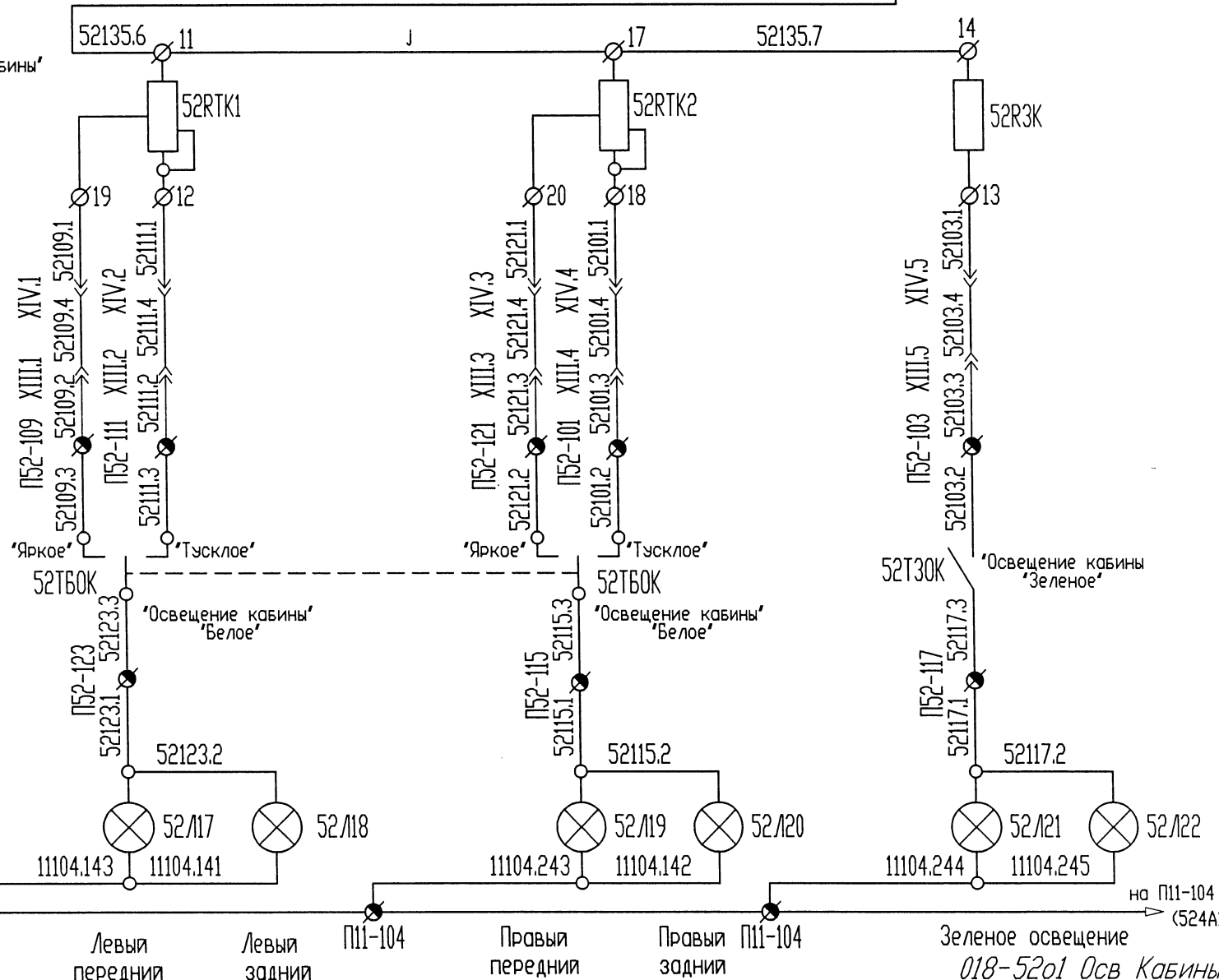
ЕЕ000'00'00'870

Освещение кабины

на П52-135



'Освещение кабины'



на П11-104 (512А8)

на П11-104 (524А1)

Левый передний, Левый задний

Правый передний, Правый задний

Зеленое освещение

О С В Е Щ Е Н И Е К А Б И Н Ы

Изм. Лист, N докум., Подп., Дата

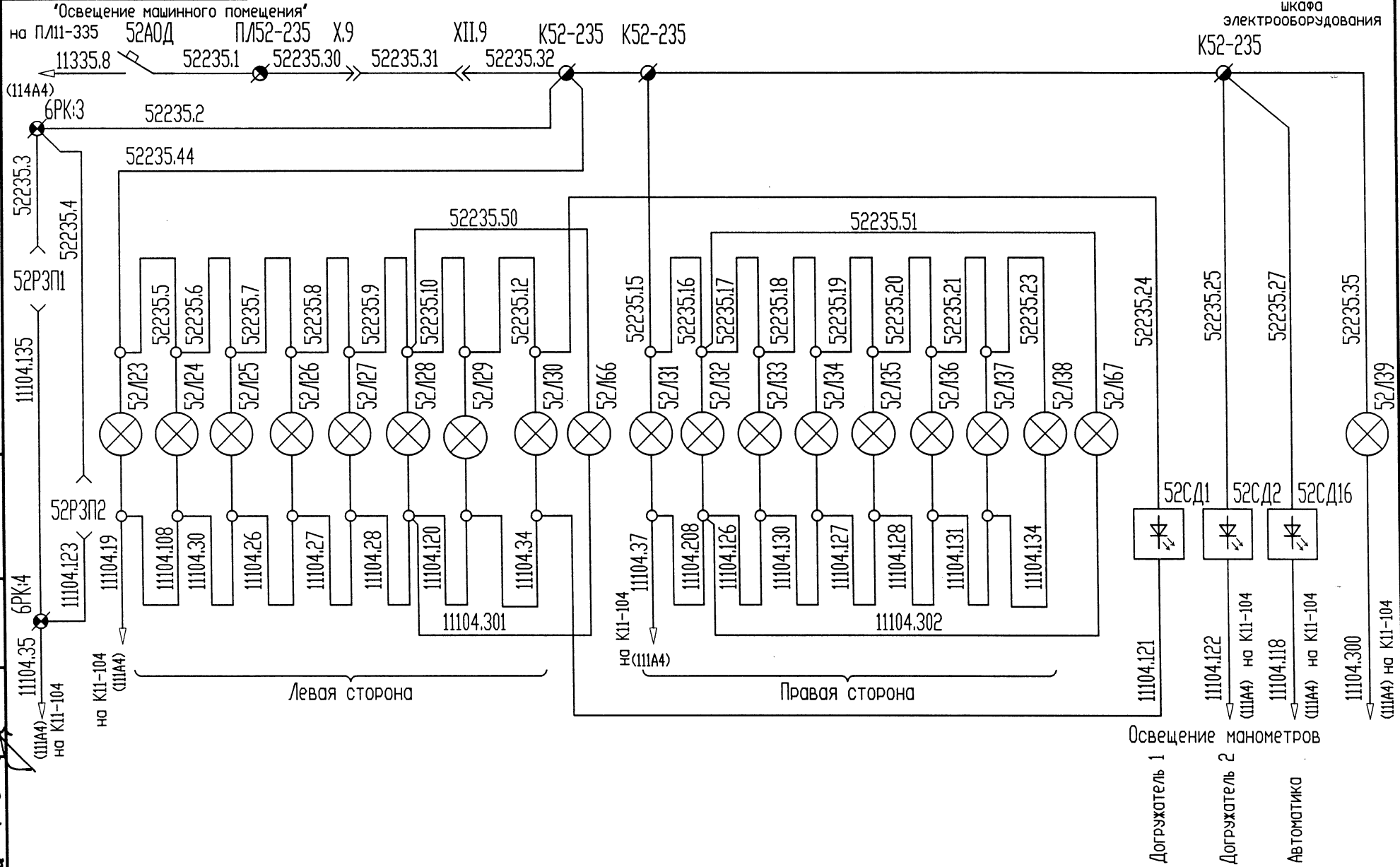
018.00.00.00033

Лист 91

Имя, N года, Подп. и дата, Изм. Лист, N докум., Подп., Дата

ЕЕ000'00'00'810

Освещение дизельных помещений



Изв. и подл. Полп. и дата
 10333/82 от 28.11.82
 Изв. и подл. Полп. и дата
 10333/82 от 28.11.82

018-5202 Освещ диз помещ

018.00.00.00033

Изм	Лист	№ докум.	Полп.	Дата

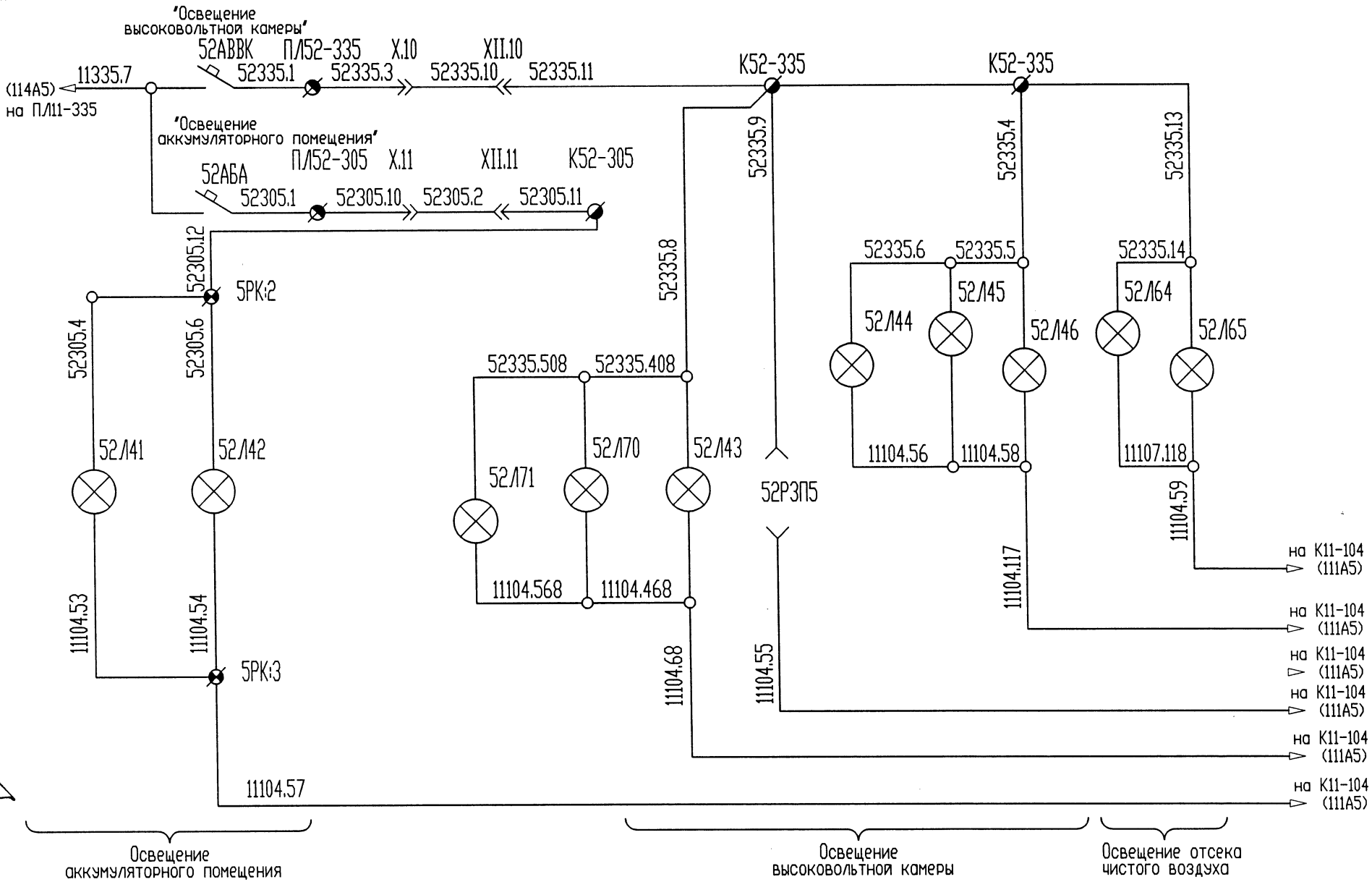
Лист 92

Копировал

Формат А3

EE 000'00'00'810

Освещение аккумуляторной батареи и высоковольтной камеры



Изв. N 0010/1000 и дата 10.03.53/10.03.53
 Изв. N 0020/1000 и дата 10.03.53/10.03.53

018- 5203 Осв БА и ВВК

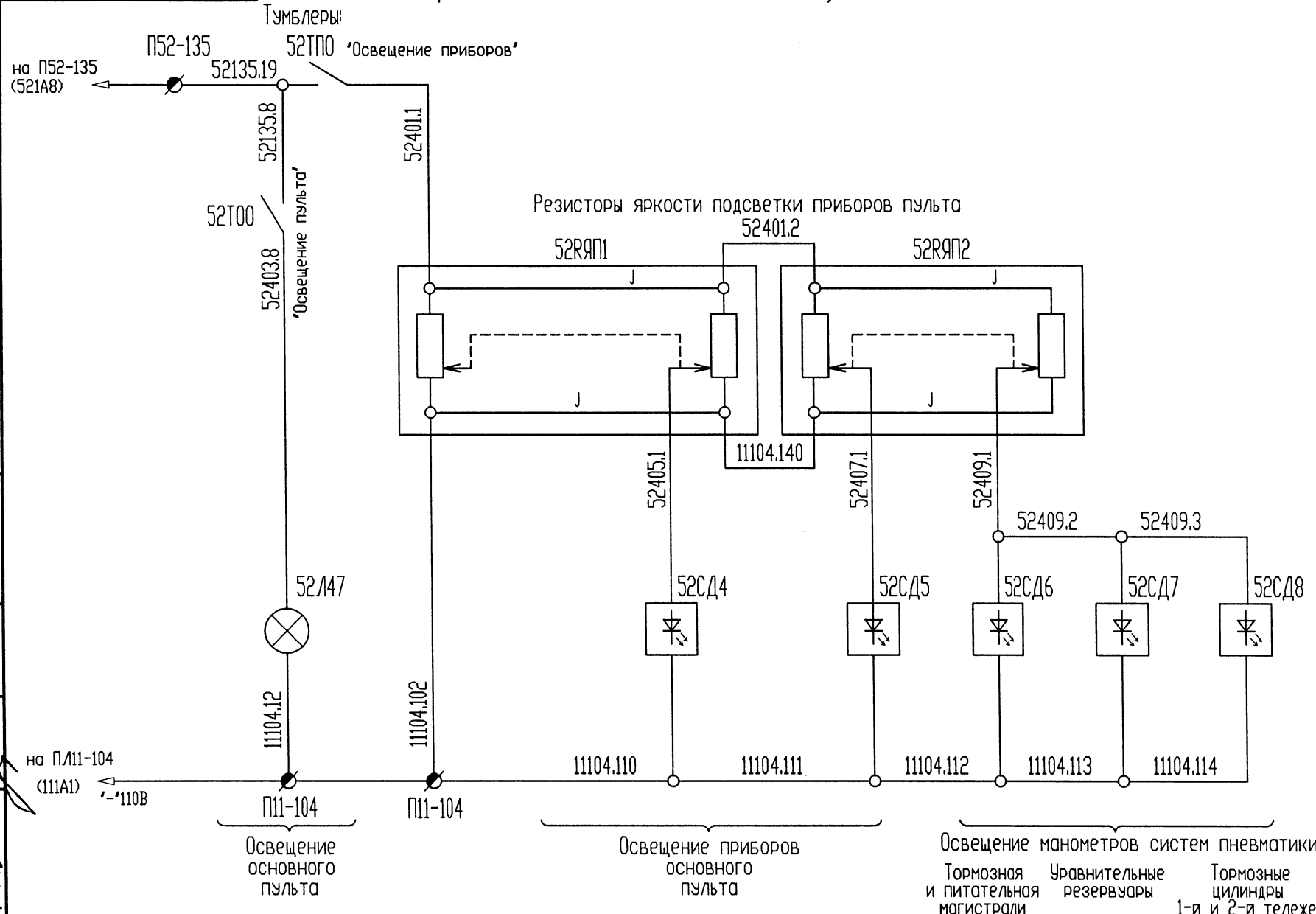
Изв. N	0010/1000	и дата	10.03.53/10.03.53
Изв. N	0020/1000	и дата	10.03.53/10.03.53

018.00.00.000 33

Лист 93

180000000810

Освещение основного пульты, приборов и манометров



Инв. № 0353/88 от 02.08.88
 Исполн. М.С.М.
 Проект № 018.00.00.000

Освещение основного пульты

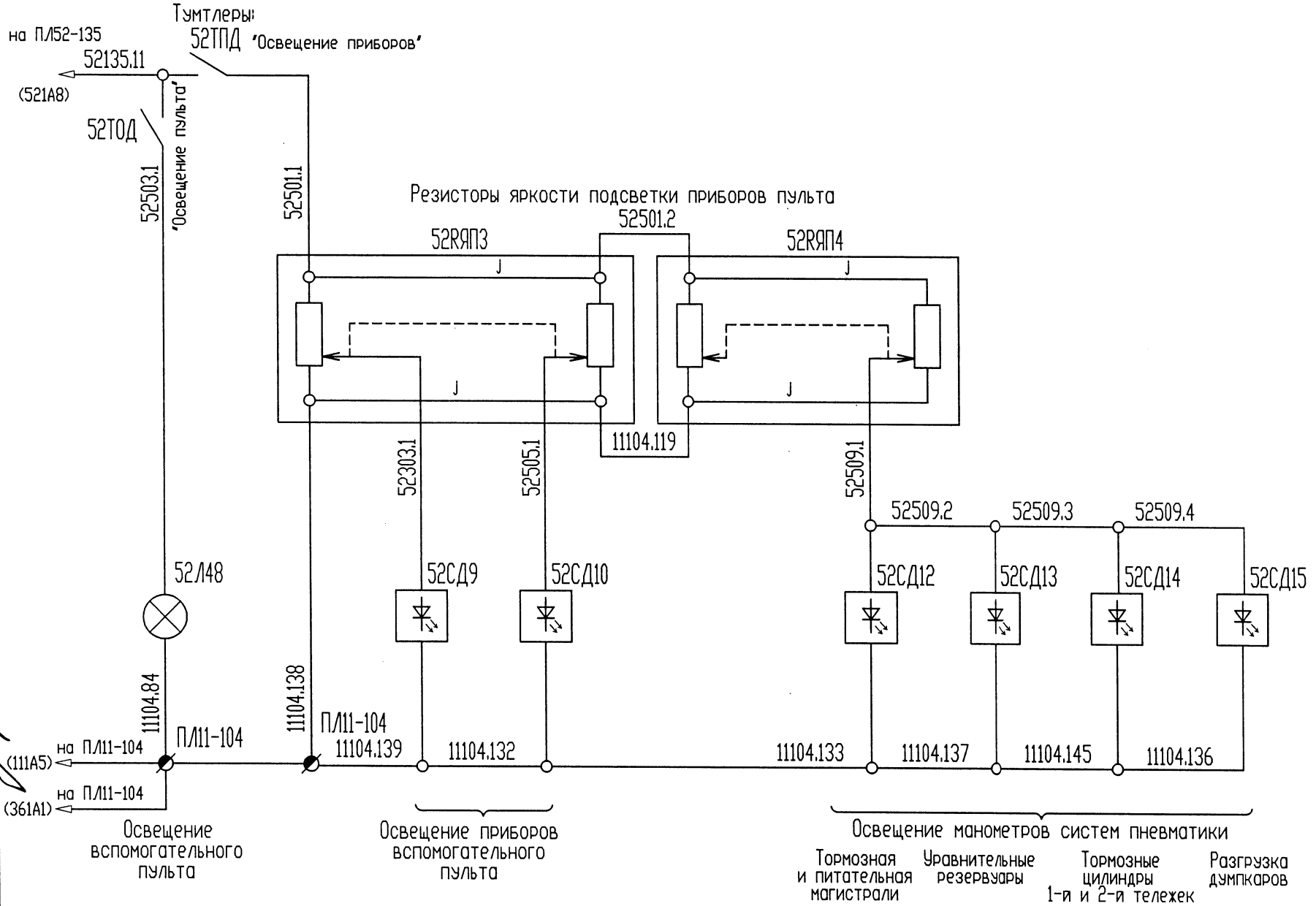
Освещение приборов основного пульты

Освещение манометров систем пневматики
 Тормозная и питательная магистрали
 Уравнительные резервуары
 Тормозные цилиндры 1-я и 2-я тележек

018-5204 Осв осн пульты

ЕЕ000'00'00'870

Освещение вспомогательного пульта, приборов и манометров



Изв. № 03553/95 от 08.08.95
 Изв. № 03553/95 от 08.08.95

018-5205 Осв. вспом. пульта

018.00.00.00033

Изм.	Лист	№ докум.	Подп.	Дата

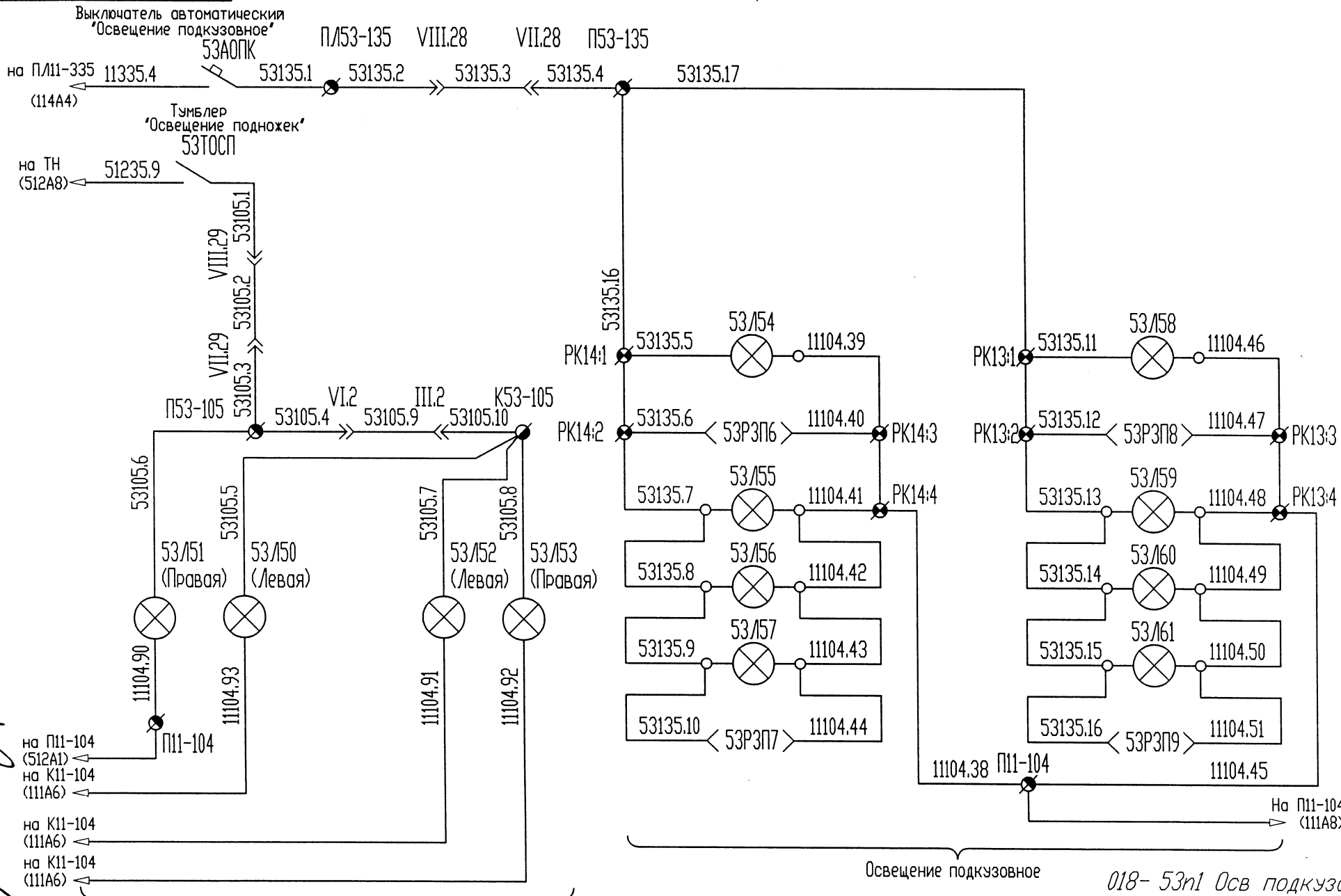
Лист
95

Копировал

Формат А3

ЕЕ 000'00'00'810

Освещение наружное



Изв. и подл. М.А. и дата 03.03/96 от. ДР. 19/96
 Изв. и подл. М.А. и дата 03.03/96 от. ДР. 19/96

Освещение подкузовное 018-53н1 Осв подкузов

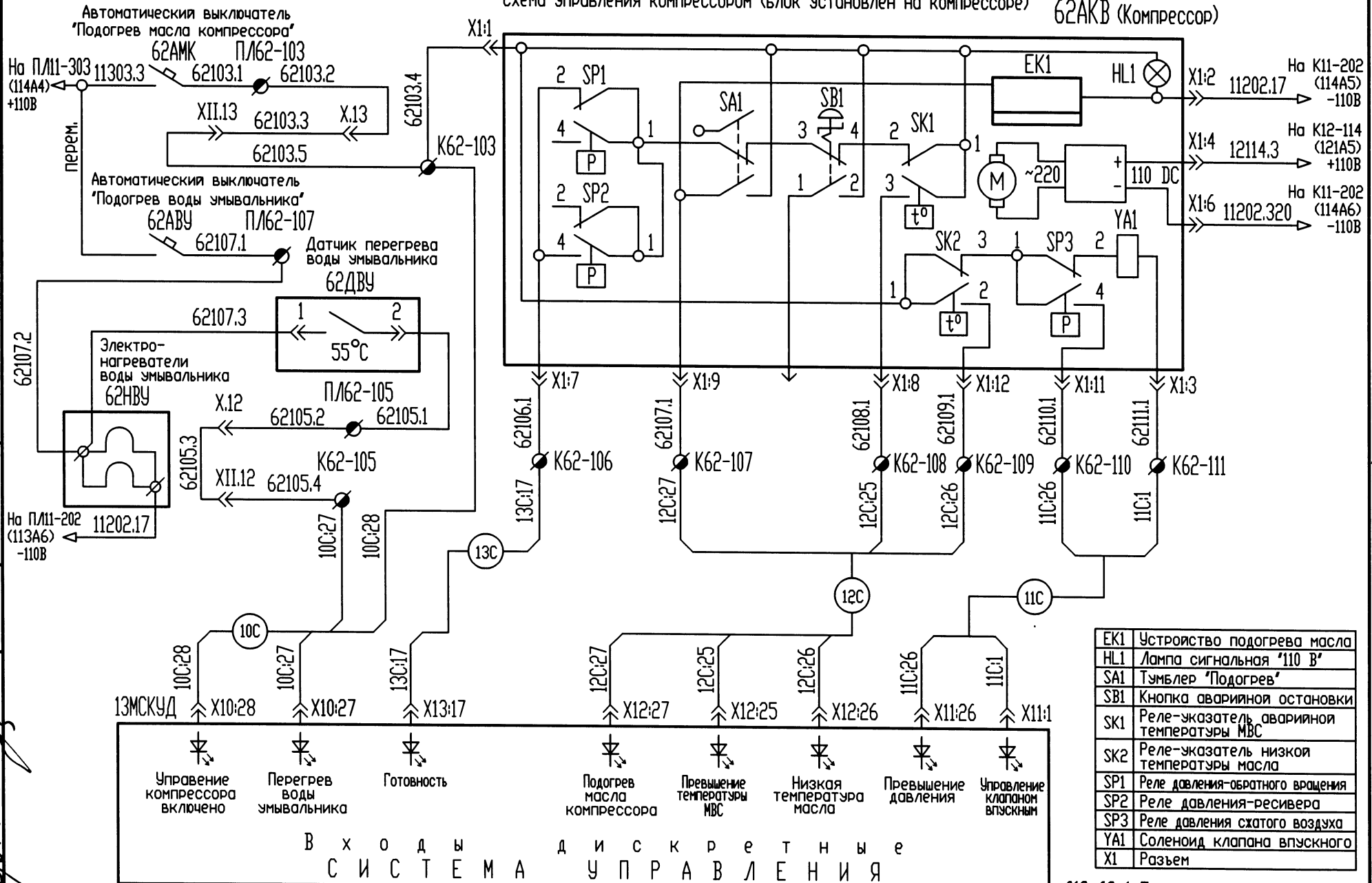
ЕЕ 000'00'00'810

Схема подогрева воды умывальника.

Схема управления винтовым компрессором.

Схема управления компрессором (блок установлен на компрессоре)

62АКВ (Компрессор)



EK1	Устройство подогрева масла
HL1	Лампа сигнальная "110 В"
SA1	Тумблер "Подогрев"
SB1	Кнопка аварийной остановки
SK1	Реле-указатель аварийной температуры МВС
SK2	Реле-указатель низкой температуры масла
SP1	Реле давления-обратного вращения
SP2	Реле давления-ресивера
SP3	Реле давления сжатого воздуха
YA1	Соленоид клапана впускного
X1	Разъем



В х о д ы д и с к р е т н ы е
С И С Т Е М А У П Р А В Л Е Н И Я

018-62n1 Подогрев компрес умывальн

№. Н. ПОД. / ПОД. И. АТО / В. КОД. №. Н. / №. Н. А. С. В. / В. КОД. №. Н. / №. Н. А. С. В. / 103353 / 97 6.05.1983

3	Зам.	73/1/4.26-15	А. С. С. С.	30.02.83
И. КО. А. С. Т.	И. ДО. К. У. М.	П. О. Д. П.	Д. А. Т. А.	

018.00.00.000 33

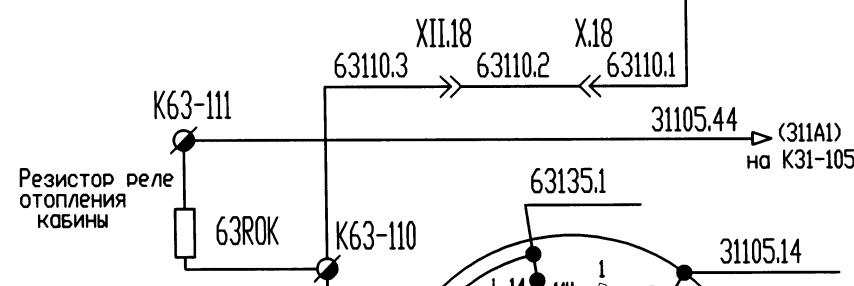
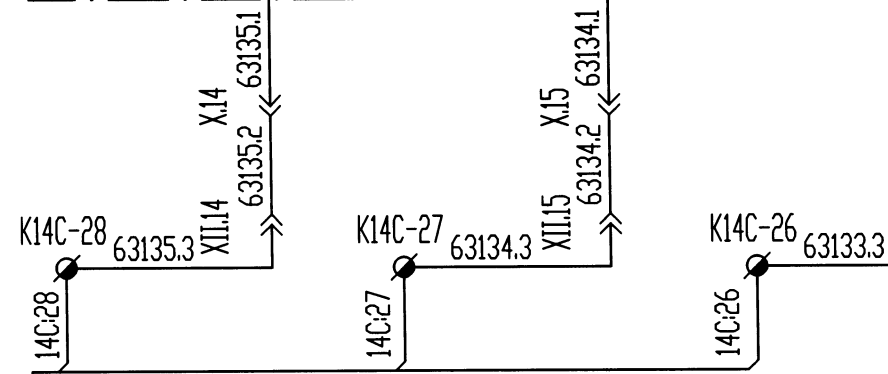
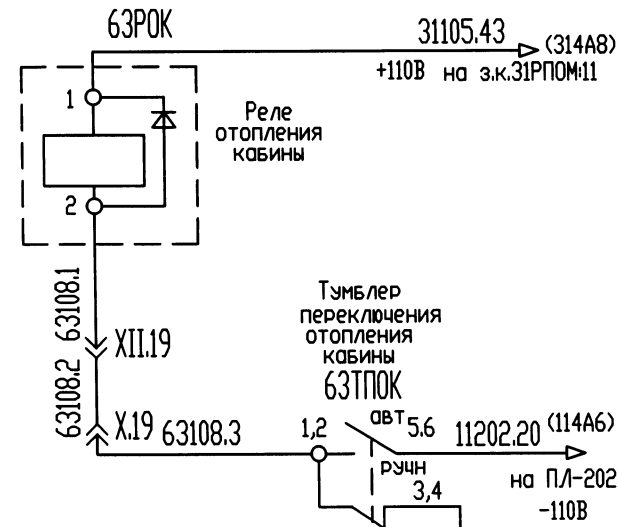
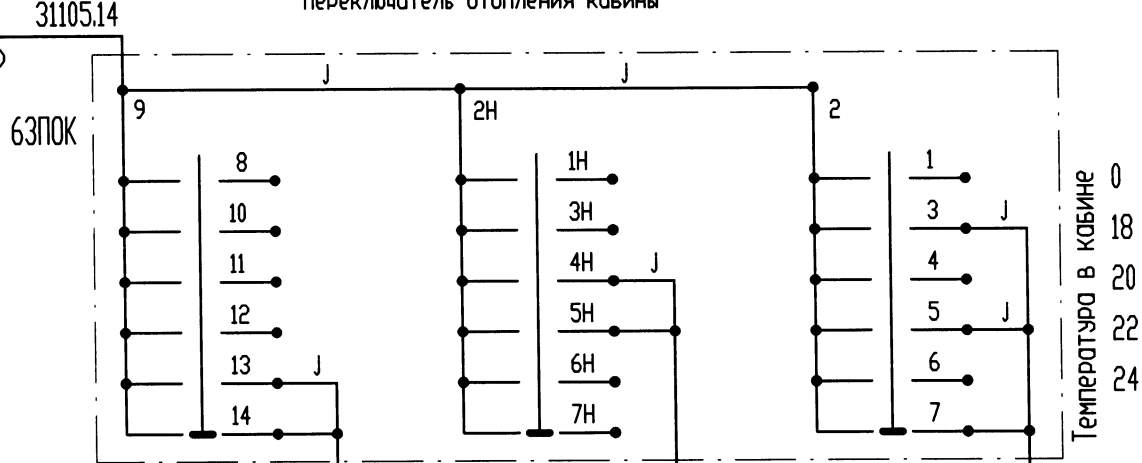
И. С. Т. 97

ЕЕ 000'00'00'810

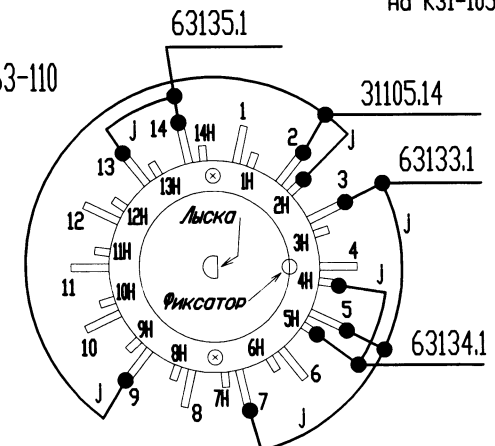
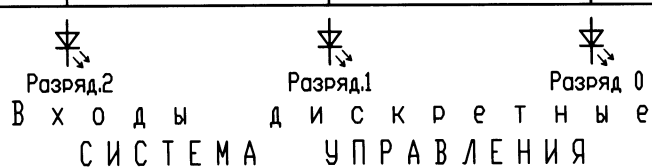
УПРАВЛЕНИЕ КАЛОРИФЕРОМ КАБИНЫ

на ПЛ31-105
+110В 31105.14
(311А1)

Переключатель отопления кабины



13МСКУД



* Резистор 63РОК (МЛТ-2 10 кОм) устанавливать с К63-110 на К63-111.
К63-111 установить рядом с К63-110 и соединить с К31-105 проводом 31105.44.

018-63n1 Управл калорифером

3	Зам.	7.3.14.26-15	30.03
Имя	Лист	№ докум	Подп
			Дата

018.00.00.000 33

Лист
98

Копировал

Формат А3

ЕЕ 000'00'00'810

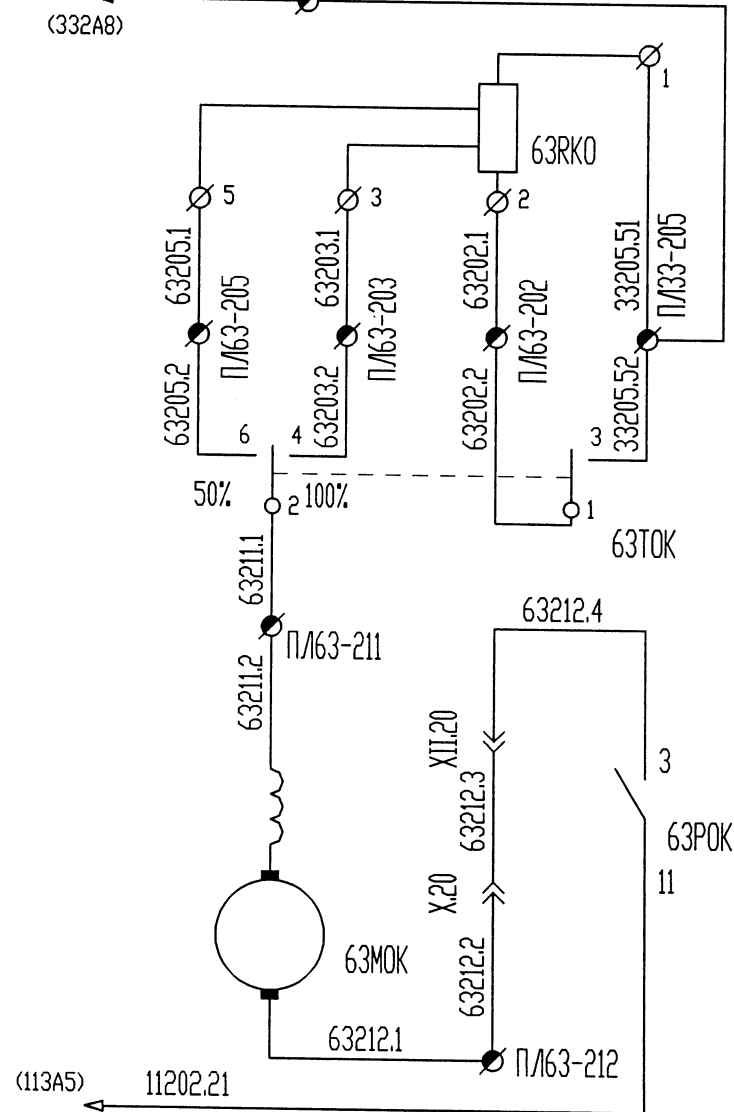
ЭЛЕКТРОДВИГАТЕЛЬ КАЛОРИФЕРА

Резистор
калорифера 50/100%

на IX.9

33205.2 ПЛ33-205

(332A8)



Электродвигатель
калорифера кабины

Тумблер
включения
отопления 50/100%.

Изм. № 01
1999 г.
09.11.99

Подп. и дата
Изм. № 01
1999 г.
09.11.99

Подп. и дата
Изм. № 01
1999 г.
09.11.99

018-63n2 Мотор калорифера

018.00.00.000 33

Изм. Лист	№ докум.	Подп.	Дата	Лист
				99

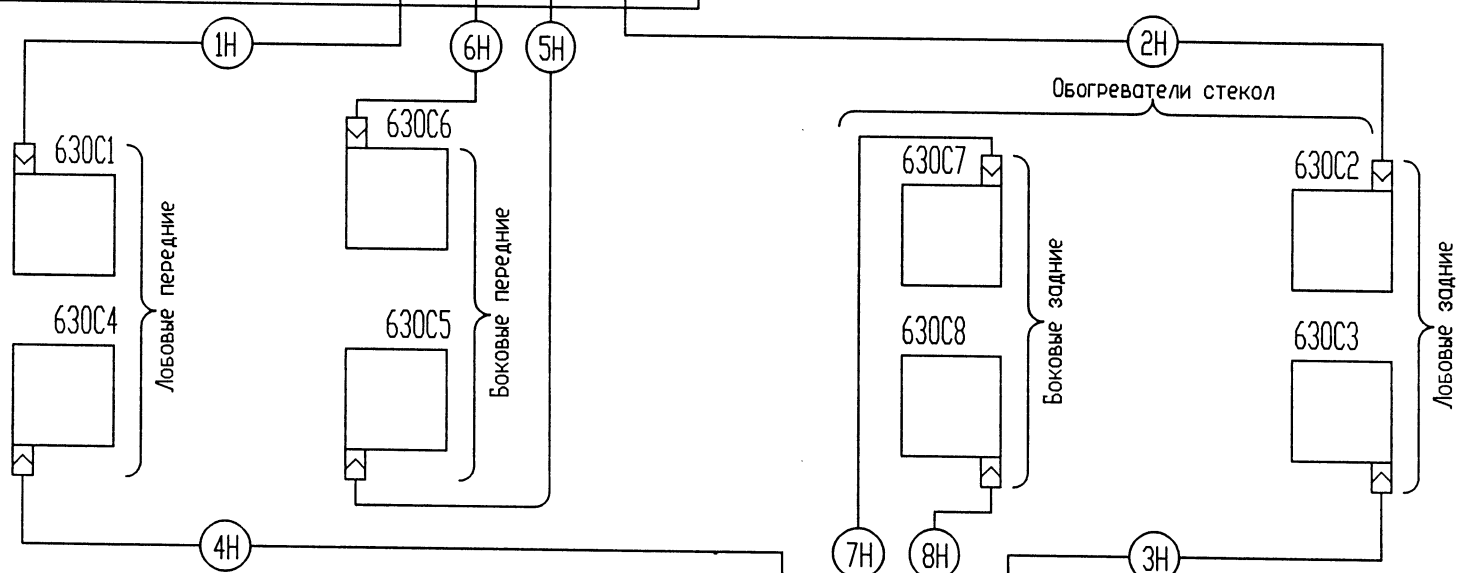
Копировал

Формат А3

EE 000'00'00'870

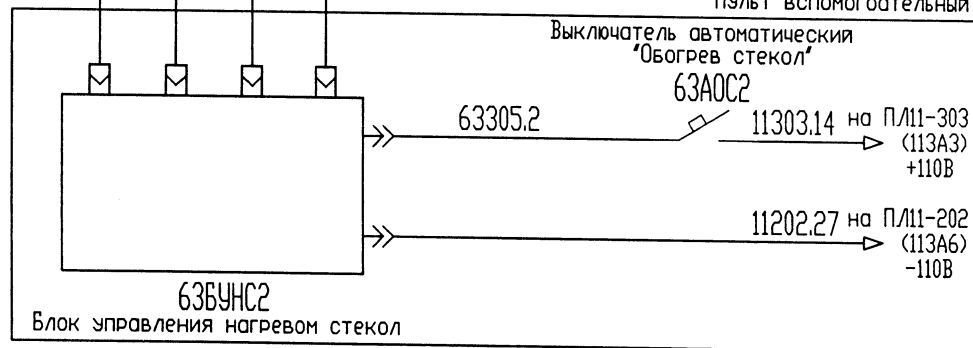
Схема обогрева стекол кабины

Пульт основной



Обогреватели стекол

Пульт вспомогательный



018-63n3 Обогрев стекол

018.00.00.000 33

Лист 100

Копировал

Формат А3

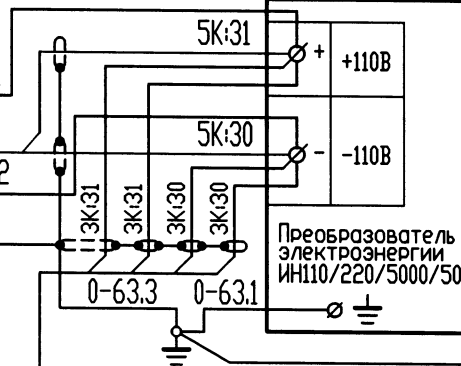
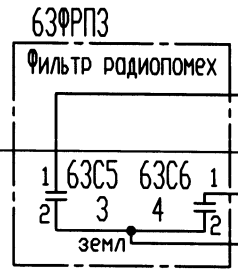
103353/60 от 09.11.22

EE 000'00'00'810

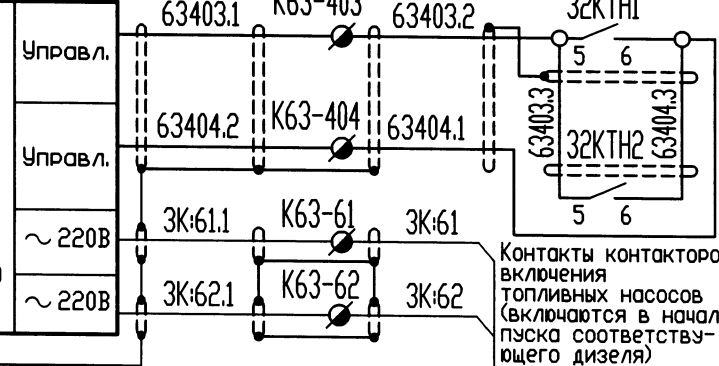
КОНДИЦИОНЕР

63ПЭТ

Автомат "Кондиционер" 63АКОН
 на К11-303 (11303.8)х3 5К:31
 на К11-202 (11202.136)х3 5К:30
 4мм²



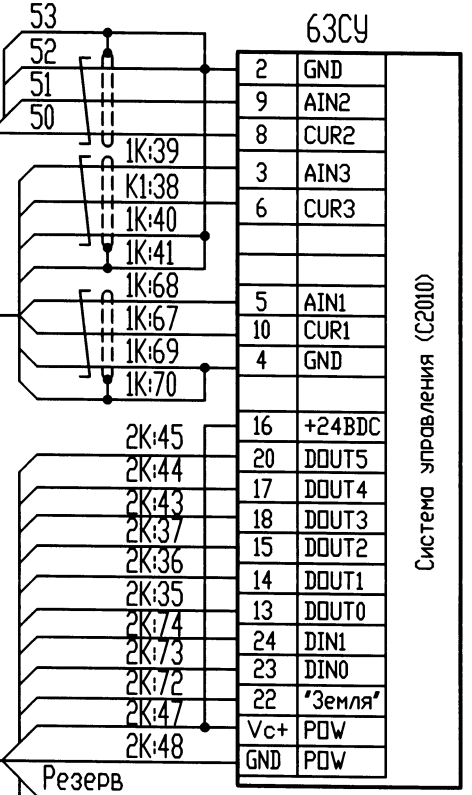
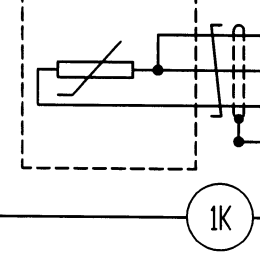
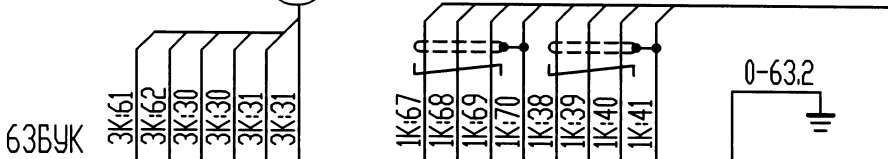
Преобразователь
 электроэнергии
 ИИ110/220/5000/50



Контакты контакторов
 включения
 топливных насосов
 (включаются в начале
 пуска соответствующего
 дизеля)

3К

63ДТ2 (кабина)



Система управления (С2010)

Кондиционер
 КЖ2-0,5.011 Д 02

Цепь	Конт.	2К:35
DDUT0	1	2К:36
DDUT1	2	2К:43
DDUT3	3	2К:44
DDUT4	4	2К:47
Vc+	5	2К:48
GND	6	2К:37
DDUT2	7	2К:45
DDUT5	8	2К:74
DIN1	9	2К:73
DINO	10	2К:72
"Земля" сист.	11	Резерв
Резерв	12	Резерв
Резерв	13	Резерв

Конт.	63СУ
2	GND
9	AIN2
8	CUR2
3	AIN3
6	CUR3
5	AIN1
10	CUR1
4	GND
16	+24BDC
20	DDUT5
17	DDUT4
18	DDUT3
15	DDUT2
14	DDUT1
13	DDUT0
24	DIN1
23	DINO
22	"Земля"
Vc+	PDW
GND	PDW

- Конструкция кабелей
 1 Кабель 1К, 4К выполнен витой парой в экране ПОМАК 2*2*0,5+0,5 или аналогичным
 2 Кабель 2К выполнить проводом сечением 1 мм кв.
 3 Кабель 3К выполнить проводом сечением 4 мм кв.
 4 Провод (11305.15)х3 - 3х4 мм

3	Зам.	ТЭМЧ.26-15	Мас	30.05
Коп	Лист	И докз	Подп	Дата

018.00.00.00033

018-63н4 Кондиционер

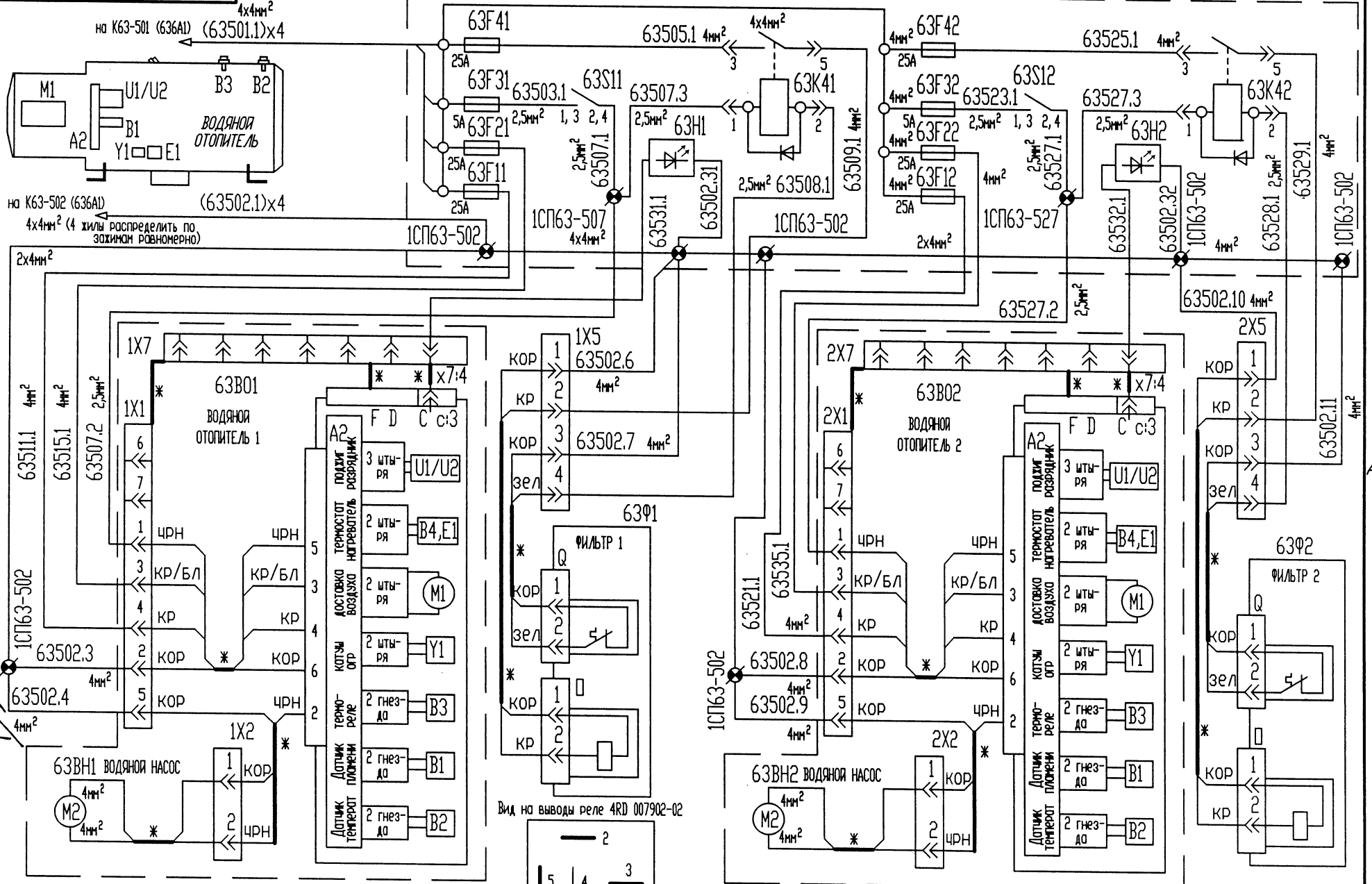
Копировал

Формат А3

Лист
101

ЕЕ 000'00'00'810

Система подогрева теплоносителей силовой установки 1



Инв. N подкл. / Подп. и дата
103353/102 от 09.12.22

* жгуты, отмеченные звездочкой поступают с отопителями

Вид на выводы реле 4RD 007902-02

018-63н5 Водоподогрев СУ1

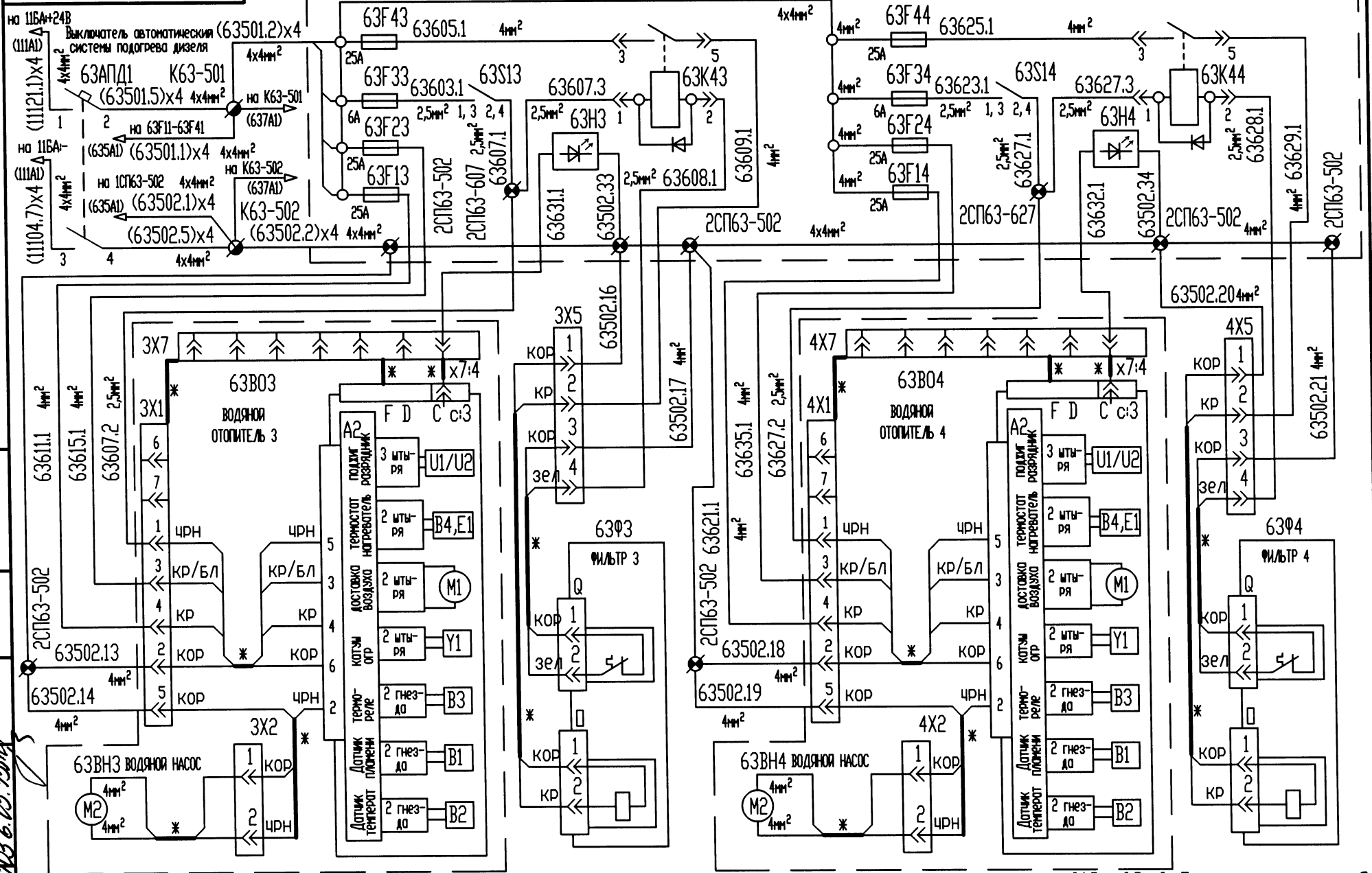
018.00.00.000 33

Изм/Лист	N докум.	Подп.	Дата	Лист
				102

Копировал _____ Формат А3 АЛСН

ЕЕ 000'00'00'810

Система подогрева теплоносителей силовой установки 2



Имя, И. фамилия / Подп. и дата
 Имя, И. фамилия / Подп. и дата
 Имя, И. фамилия / Подп. и дата

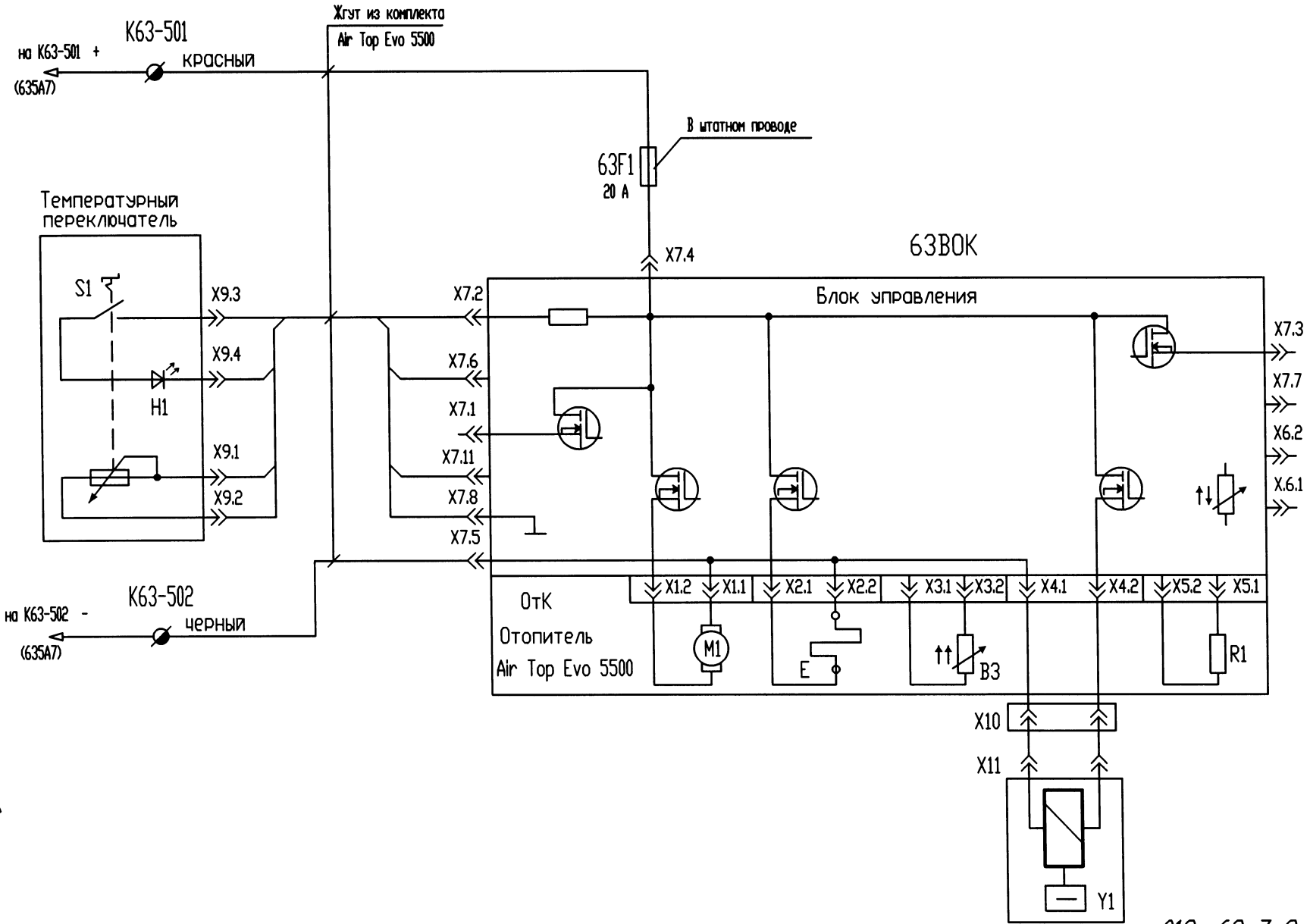
018-63нб Водоподогрев с/у

018.00.00.000 33

3	Зам.	ТЭМЧ. 26-15	Имя	30.03	ИСТ
Имя	ИСТ	Имя	Имя	Имя	ИСТ
Имя					103

ЕЕ 000'00'00'810

Система обогрева кабины машиниста Air Top Evo 5500



Имя, И. фамилия, В. Полюс, И. дата
 ВЗРОИ Имя, И. дата
 Имя, И. фамилия, В. Полюс, И. дата
 103333 АДП 6.02.15

018-63n7 Обогрев кабины

3	Зам.	ТЭМЧ.26-15	Александр	30.02
Имя	Лист	И. докум.	Подп.	Дата

018.00.00.000 33

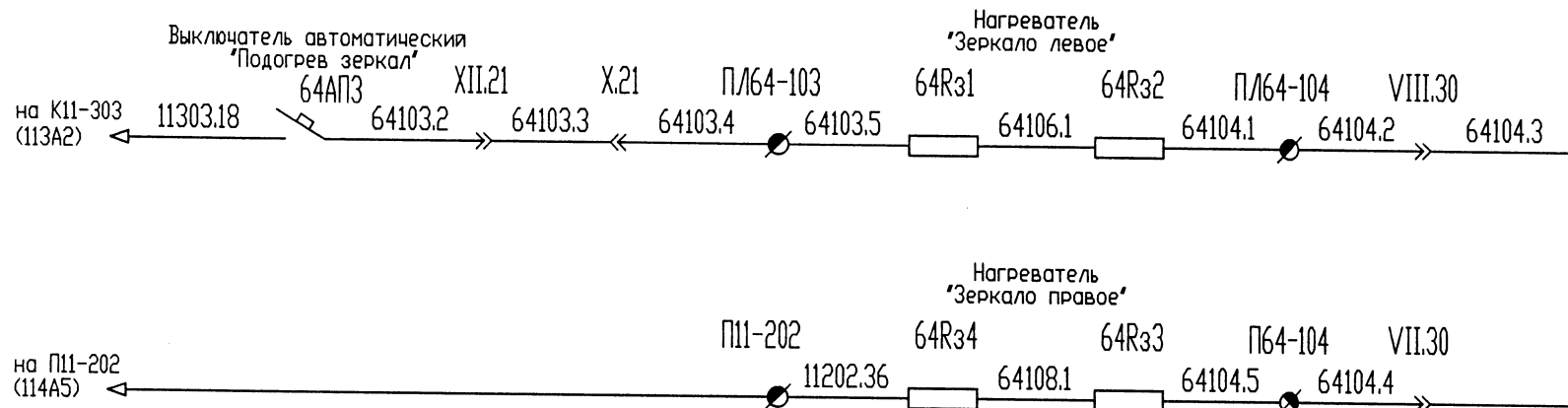
Лист 104

Копировал

Формат А3

ЕЕ 000'00'00'810

Подогрев зеркал



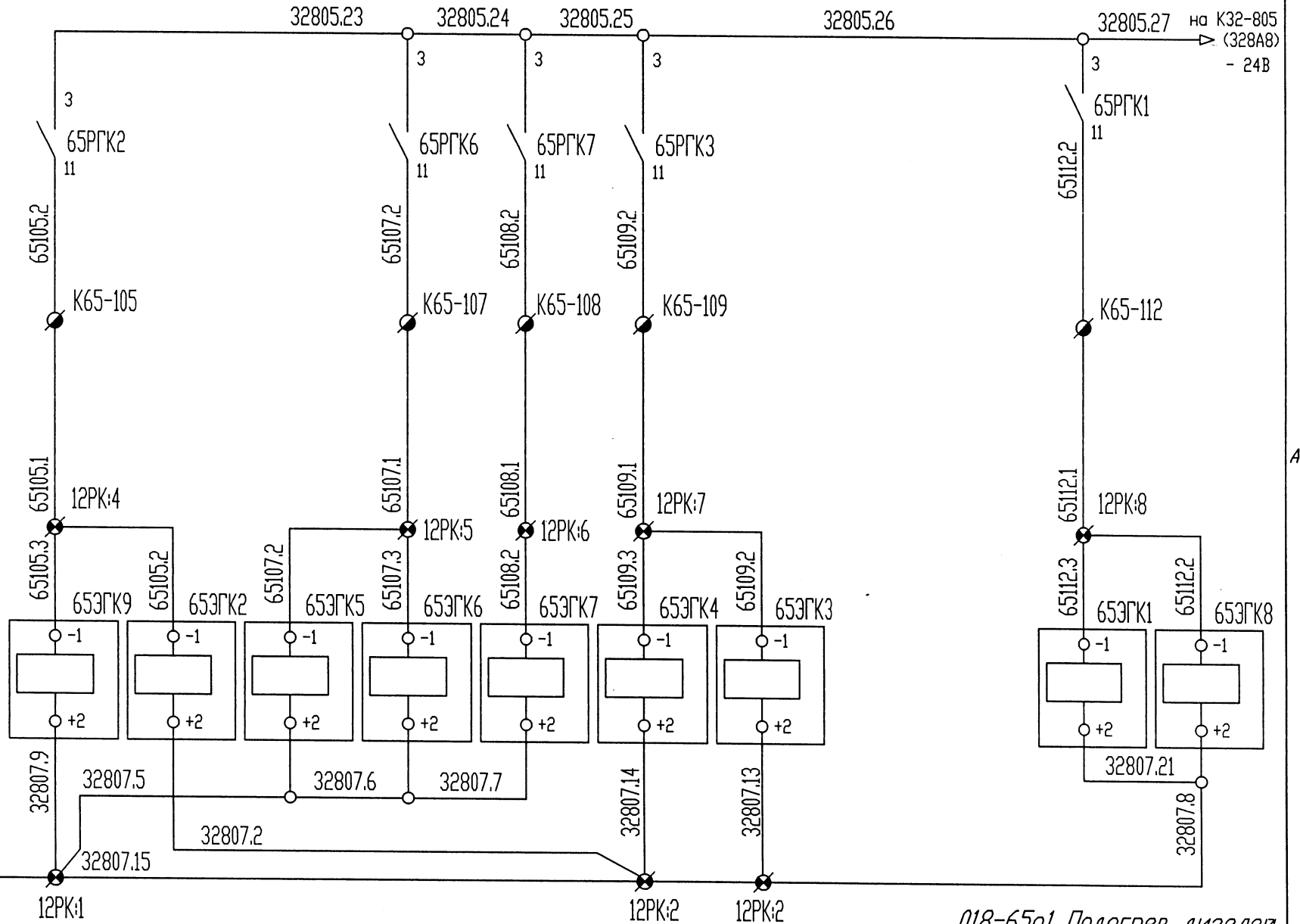
03353/05 01.08.1983

018-64р1 Обогрев зеркал

Изм.	Лист	И докум.	Подп.	Дата	018.00.00.000 33	Лист
						105

ЕЕ 000'00'00'810

Управление электрогидравлическими клапанами подогрева дизелей



Инв. № подл. / Подп. и дата. Взам. инв. №. Инв. №. Инв. №. Подп. и дата.
 10.5353/106 от. 09.12.83

на К32-807 (328А8) + 24В
 32807.22
 12PK:1

018-65g1 Подогрев дизелей

Изм.	Лист	№ докум.	Подп.	Дата	018.00.00.000 33	Лист 106

ЕЕ 000'00'00'810

Управление промежуточными реле перепуска воды дизелей

13МСКУД

Входы дискретные

'Заправка-Слив'
'Подогрев диз. от работ.'

ЭГК2, ЭГК9
'Подогрев кабины от диз.1'

ЭГК5, ЭГК6
'Подогрев кабины от диз.2'

Выходы дискретные

Электрогидравлические клапаны подогрева дизелей

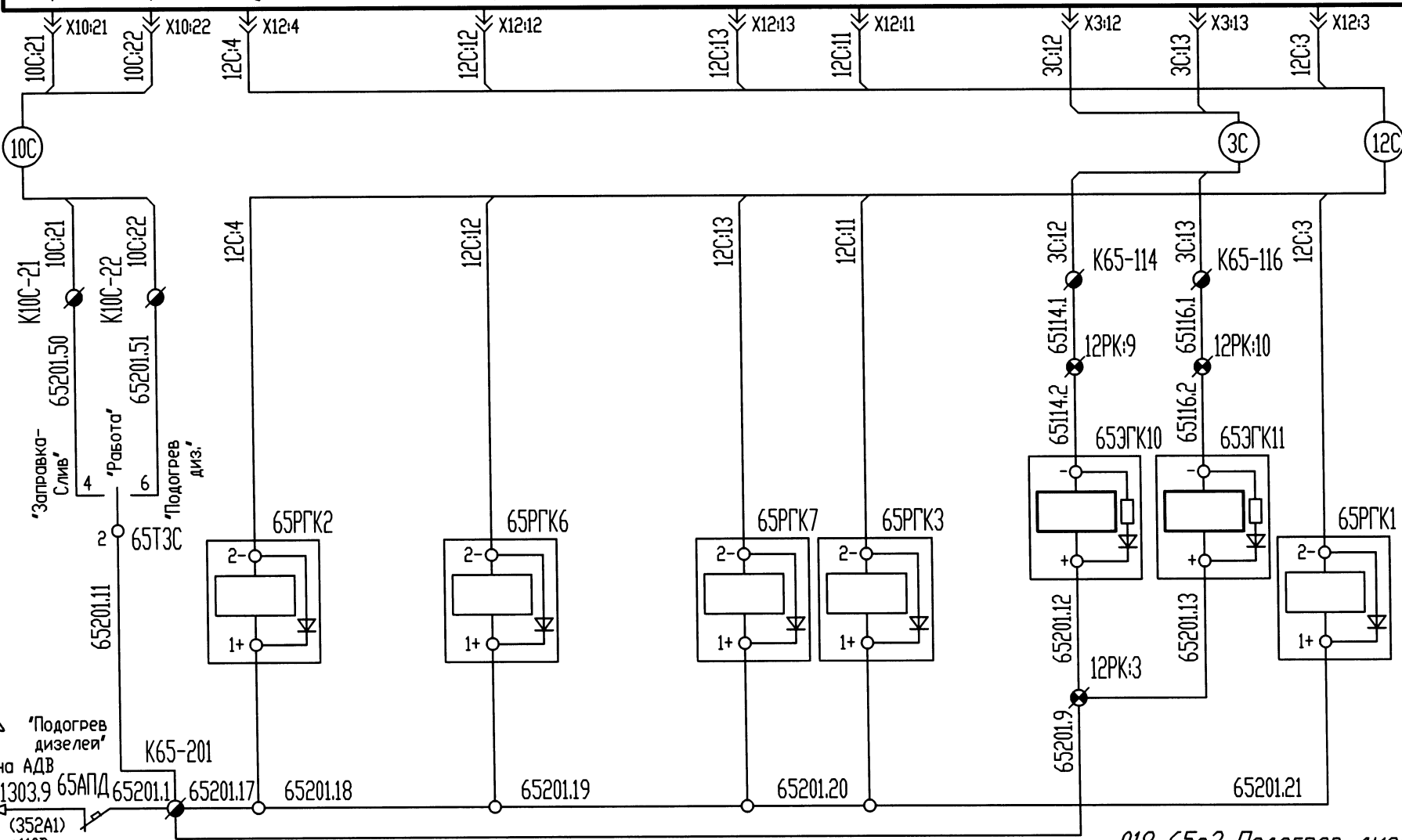
ЭГК7 'Подогрев диз.1 и 2'

'Подогрев диз.2' ЭГК3, ЭГК4

ЭГК10

'Подогрев диз.1' ЭГК11

ЭГК1, ЭГК8



Ив. Н. 0001	Полп. и дата	Взам. инв. N	Ив. N дубл.	Полп. и дата
10333/107	6.12.85			

'Подогрев дизелей'
на АДВ
11303.9 65АПА
(352А1)
+110В

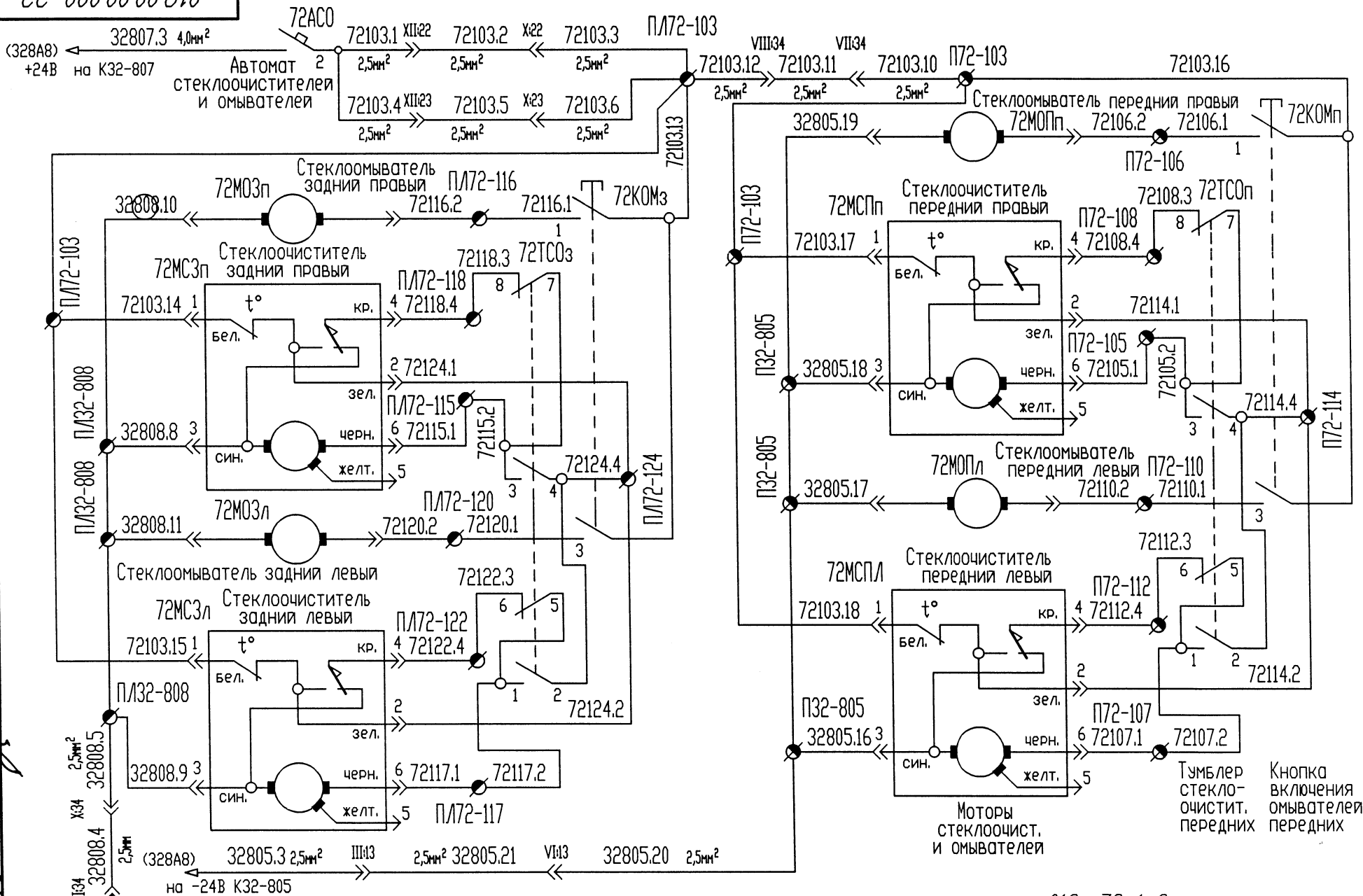
018-65g2 Подогрев дизелей реле

3	Зам.	ТЭМЧ. 26-15	Ив. 20.03	ИМТ
	Изм.	ИМТ	Подп.	Дата

018.00.00.000 33

ЕЕ 000'00'00'810

СТЕКЛООЧИСТИЛИ И СТЕКЛООМЫВАТЕЛИ



ИВ. Н ПОДЛ. ПОДП. И ДАТА ВЗОМ. ИВ. Н ИВ. Н АБЛ. ПОДП. И ДАТА
 12.13.53 108 01.09.14

Моторы стеклоочист. и омывателей
 Тумблер стеклоочист. задних
 Кнопка включения омывателей задних

Моторы стеклоочист. и омывателей
 Тумблер стеклоочист. передних
 Кнопка включения омывателей передних

018-72s1 Стеклоочист и омыв

018.00.00.000 33

Лист
108

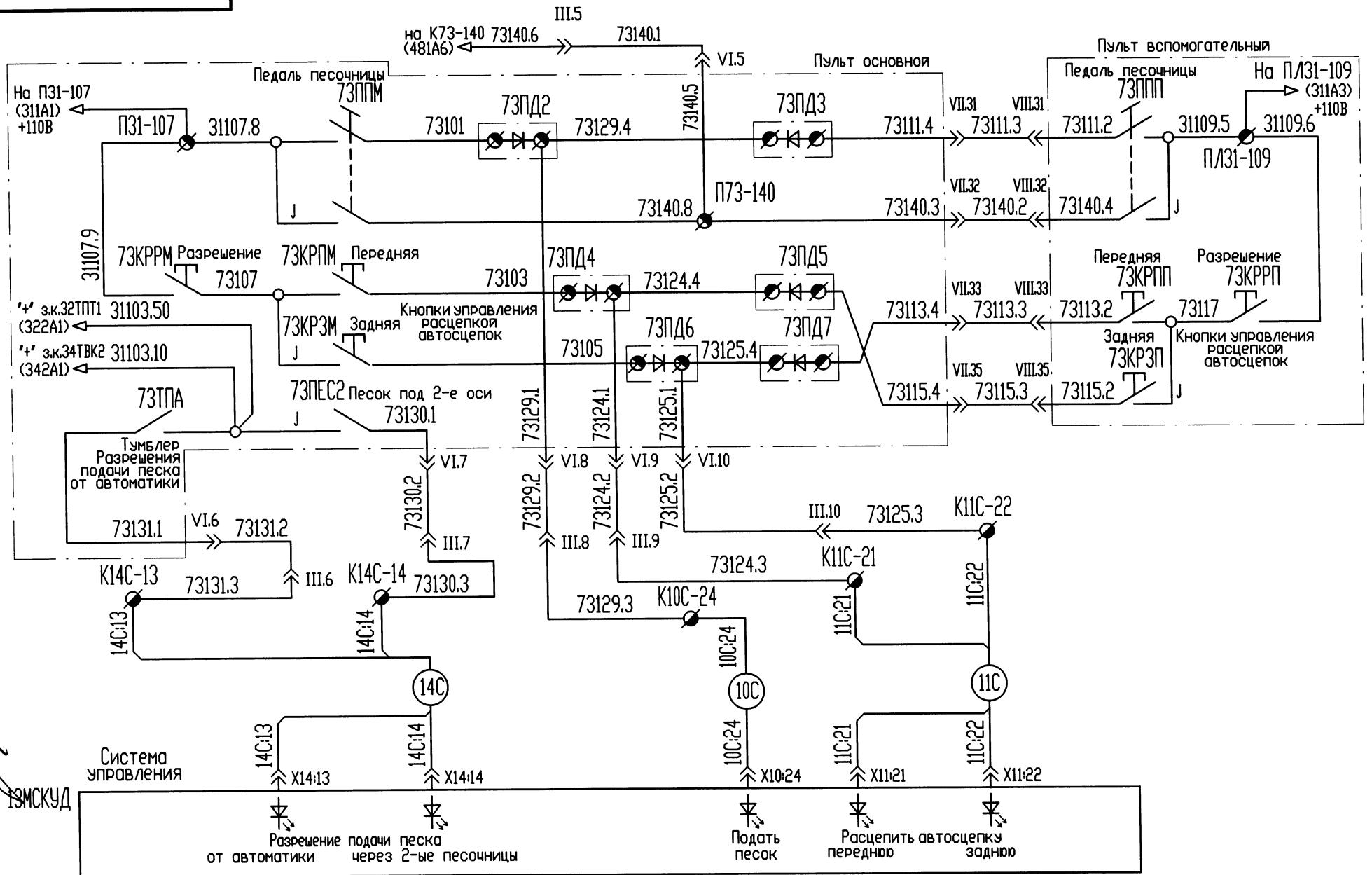
Изм.	Лист	И докум.	Подп.	Дата

Копировал

Формат А3

ЕЕ 000'00'00'810

Управление расцепкой автосцепок и подачей песка



Имя, И. поим. / Подп. и дата
Имя, И. поим. / Подп. и дата
Имя, И. поим. / Подп. и дата
Имя, И. поим. / Подп. и дата
Имя, И. поим. / Подп. и дата

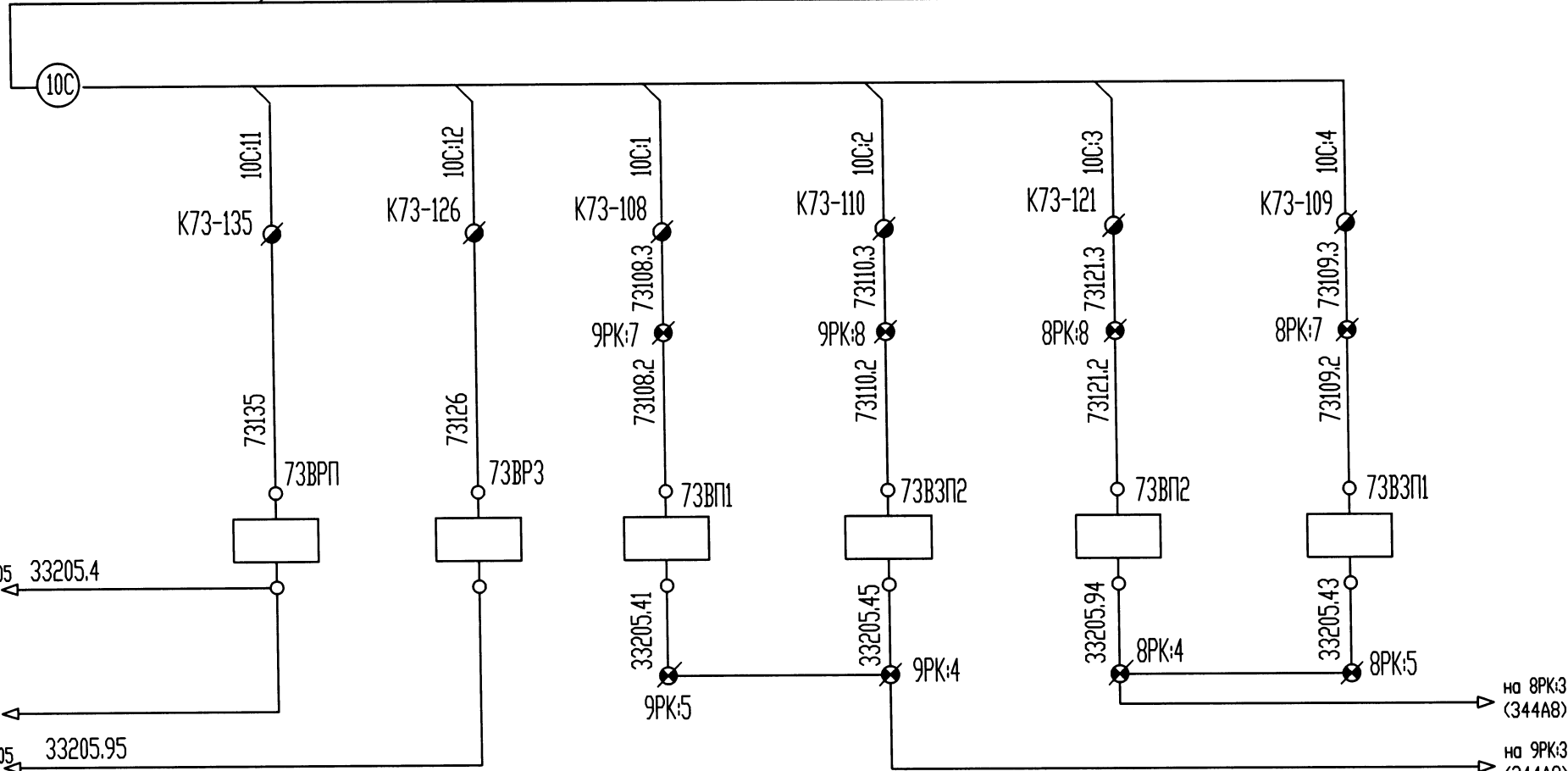
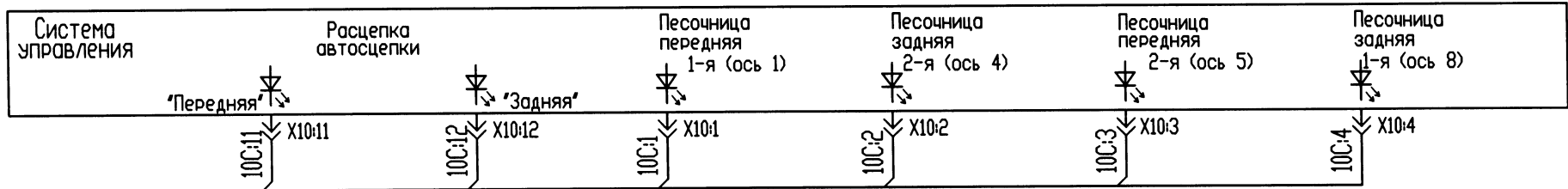
018-73р1 Управ расцепкой и песком

3	Зам.	ТЭМ/И.26-15	Алекс	30.02.75	018.00.00.000 33	Лист 109
Имя	Лист	И. док-м	Подп.	Дата		

ЕЕ 000'00'00'810

Вентили расцепки автосцепки и подачи песка

13МСКУД



Вентили электропневматические песочниц

018-73р2 Вентили расцепки и песка

№, И, подл. / Подл. и дата / Взам. №, И, подл. / Подл. и дата / 033331ND 6.12.1314

на К33-205 (332А1) 33205.4
 на 34В0В (342А8)
 на К33-205 (332А8) 33205.95

Вентили расцепки автосцепки
 "Передней" "Задней"

3	Зам.	ТЭММ.26-15	№, И, подл.	30.03
Изм.	Мст	И докум.	Подл.	Дата

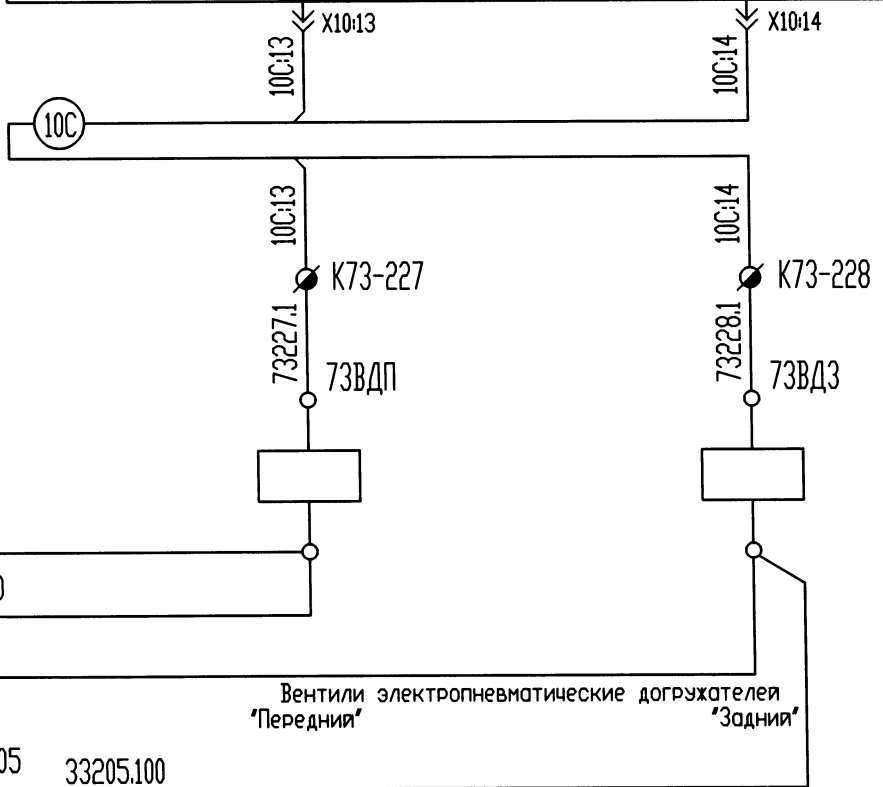
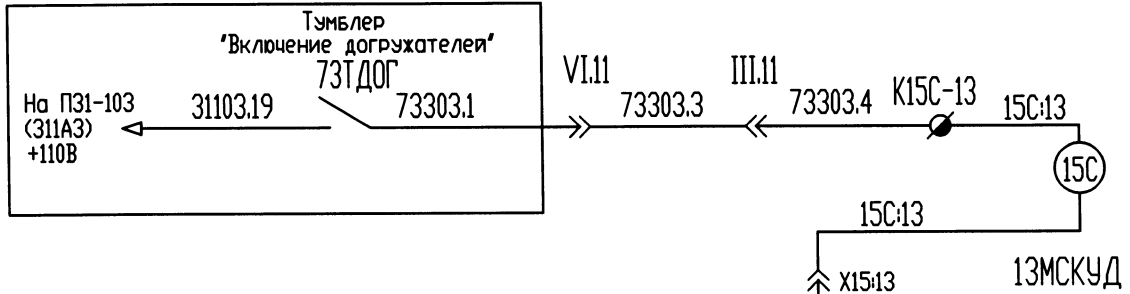
018.00.00.000 33

Мст
110

ЕЕ 000'00'00'810

Управление догрузателями

Пульт основной



Вентили электропневматические догрузателя
'Передний' 'Задний'

И.в. Н. ПОДА
ПОДА И. ДОТА
ВЗЛ. И. В. В. П.
И.в. Н. АЗБЛ
ПОДА И. ДОТА
И.в. Н. АЗБЛ
И.в. Н. ПОДА
ПОДА И. ДОТА
И.в. Н. АЗБЛ
И.в. Н. ПОДА
ПОДА И. ДОТА
И.в. Н. АЗБЛ

018-73р3 Догрузатели

3	Зам.	ТЭМ И. 26-15	И.в. Н. ПОДА	30.03	018.00.00.000 33	Лист
И.в. Н. ПОДА	И.в. Н. ПОДА	И.в. Н. ПОДА	И.в. Н. ПОДА	И.в. Н. ПОДА		111

EE 000'00'00'8T0

Разъемы микропроцессорной системы управления С Т О Я К А У П Р А В Л Е Н И Я

X1			X2			X3			X4			X5			X6			X7			X8			X9					
N	N пров.	Адрес	N	N пров.	Адрес	N	N пров.	Адрес	N	N пров.	Адрес	N	N пров.	Адрес	N	N пров.	Адрес	N	N пров.	Адрес	N	N пров.	Адрес	N	N пров.	Адрес	N	N пров.	Адрес
1	1C:1	K13-101	1	2C:1	35KП16	1	3C:1	35KВГ16	1	4C:1	32KD1кат	1	5C:1	32KD26	1	6C:1	K25-149 экод1	1	7C:1	K25-329 экод1	1	8C:1	36П12	1	9C:1	51PТ2			
2	1C:2	K13-101	2	2C:2	35KП26	2	3C:2	35KВГ26	2	4C:2	32KD3кат	2	5C:2	34КTK56	2	6C:2	K25-151 экод2	2	7C:2	K25-328 экод11	2	8C:2	36ПТ2	2	9C:2	51PТ2			
3	1C:3	K11-202	3	2C:3	35KП36	3	3C:3	36KBT16	3	4C:3	34KTK16	3	5C:3	34KTK26	3	6C:3	K25-152 экод3	3	7C:3	K25-330 экод4	3	8C:3	35ПР12	3	9C:3	51PТ32			
4	1C:4	K11-202	4	2C:4	35KП46	4	3C:4	36KBT26	4	4C:4	34KTK36	4	5C:4	31KMO2	4	6C:4	K25-153 экод4	4	7C:4	K25-331 экод1	4	8C:4	35ПР2	4	9C:4	K63-110 пок			
5	1C:5	K11-202	5			5			5			5			5			5			5			5					
6	1C:6	K11-202	6			6			6			6			6			6			6			6					
7	1C:7	K11-202	7			7			7			7			7			7			7			7					
8			8			8			8			8			8			8			8			8					
9			9			9			9			9			9			9			9			9					
10			10			10			10			10			10			10			10			10					
11	2C:11	35KП56	11	3C:11	36KBT36	11	3C:11	36KBT36	11	4C:11	32KMH1кат	11	5C:11	32KMH26	11	6C:11	K25-249 экод5	11	7C:11	K25-333 экод2	11	8C:11	41KШ1-17	11	9C:11	31PBC2			
12	2C:12	35KП66	12	3C:12	K65-114 экод1	12	3C:12	K65-114 экод1	12	4C:12	32KTH1кат	12	5C:12	32KTH26	12	6C:12	K25-251 экод6	12	7C:12	K25-334 экод2	12	8C:12	41KШ2-17	12	9C:12	31PK52			
13	2C:13	35KП76	13	3C:13	K65-116 экод1	13	3C:13	K65-116 экод1	13	4C:13	32K301кат.4	13	5C:13	32K3114	13	6C:13	K25-252 экод7	13	7C:13	K25-332 экод2	13	8C:13	K32-228 ВА1	13	9C:13	31PROM2			
14	2C:14	35KП86	14	3C:14	1K366	14	3C:14	1K366	14	4C:14	32K302кат.3	14	5C:14	32K3123	14	6C:14	K25-253 экод8	14	7C:14	K36-329	14	8C:14	K32-528 ВА2	14	9C:14	34PHCK12			
15			15			15			15			15			15			15			15			15					
16			16			16			16			16			16			16			16			16					
17			17			17			17			17			17			17			17			17					
18			18			18			18			18			18			18			18			18					
19			19			19			19			19			19			19			19			19					
20			20			20			20			20			20			20			20			20					
21	2C:21	35KП1:7	21	3C:21	K41-520 41эк.КОП1	21	3C:21	K41-520 41эк.КОП1	21	4C:21	32KD114	21	5C:21	32KD214	21	6C:21	K25-145 эк.эк.КОП1	21	7C:21	K25-335 эк.эк.КОП1	21	8C:21	36ПТ16	21	9C:21	K9C-21 Т61			
22	2C:22	35KП2:7	22	3C:22	K41-521 41эк.КОП2	22	3C:22	K41-521 41эк.КОП2	22	4C:22	32KD314	22	5C:22	34KTK514	22	6C:22	K25-147 эк.эк.КОП2	22	7C:22	K25-313 эк.эк.КОП1	22	8C:22	K41-517 ПТР	22	9C:22	K9C-22 Т62			
23	2C:23	35KП3:7	23	3C:23	36KBT1:7	23	3C:23	36KBT1:7	23	4C:23	34KTK114	23	5C:23	34KTK214	23	6C:23	K25-146 эк.эк.КОП3	23	7C:23	K25-309 эк.эк.КОП4	23	8C:23	K41-421 ПРБ	23	9C:23	K9C-23 Т63			
24	2C:24	35KП4:7	24	3C:24	36KBT2:7	24	3C:24	36KBT2:7	24	4C:24	34KTK3 эк.	24	5C:24	31KMO3 эк.	24	6C:24	K25-148 эк.эк.КОП3	24	7C:24	K25-314 эк.эк.КОП1	24	8C:24	K41-422 ПРН	24	9C:24	K9C-24 Т64			
25	2C:25	35KП5:7	25	3C:25	36KBT3:7	25	3C:25	36KBT3:7	25	4C:25	32KMH1 эк.	25	5C:25	32KMH2 эк.	25	6C:25	K25-245 эк.эк.КОП5	25	7C:25	K25-336 эк.эк.КОП2	25	8C:25	41KШ312	25	9C:25	K9C-25 Т65			
26	2C:26	35KП6:7	26	3C:26	35ПШ16	26	3C:26	35ПШ16	26	4C:26	32KTH1 эк.	26	5C:26	32KTH2 эк.	26	6C:26	K25-247 эк.эк.КОП6	26	7C:26	K25-327 эк.эк.КОП2	26	8C:26	41KШ412	26	9C:26	K9C-26 Т66			
27	2C:27	35KП7:7	27	3C:27	35ПШ6	27	3C:27	35ПШ6	27	4C:27	32KPH1 эк.	27	5C:27	32KPH2 эк.	27	6C:27	K25-246 эк.эк.КОП7	27	7C:27	K25-315 эк.эк.КОП2	27	8C:27	K32-242 Д3*1	27	9C:27	K9C-27 Т67			
28	2C:28	35KП8:7	28	3C:28	1K36514	28	3C:28	1K36514	28	4C:28	32KPH2 эк.	28	5C:28	32KPH3 эк.	28	6C:28	K25-248 эк.эк.КОП8	28	7C:28	K35-419 эк.эк.КОП4	28	8C:28	K32-542 Д3*2	28	9C:28	K9C-28 Т68			
29			29			29			29			29			29			29			29			29					
30			30			30			30			30			30			30			30			30					
31			31			31			31			31			31			31			31			31					
32			32			32			32			32			32			32			32			32					

Изв. N 0011 / Подп. и дата / 0333/14. 6.05.03

018-95r1 Разъемы МСКУД

3	Зам. 7-ЭИИ. 2.6-75	Масл	30.05	75	112
Изм. лист	№ докум.	Подп.	Дата		

018.00.00.000 33

Копировал _____ Формат А3

ЕЕ 000'00'00'810

Разъемы микропроцессорной системы управления

С Т О Й К А У П Р А В Л Е Н И Я

X10				X11				X12				X13				X14				X15				X16				X17							
N	N пров.	Адрес		N	N пров.	Адрес		N	N пров.	Адрес		N	N пров.	Адрес		N	N пров.	Адрес		N	N пров.	Адрес		N	N пров.	Адрес		N	N пров.	Адрес		N	N пров.	Адрес	
1	10C1	K73-108	вп1	1	11C1	K62-111	к-соп	1	12C1	K36-104	36ВТ	1	13C1	K33-227	вхп1	1	14C1	K14C-1	эвк	1	15C1	K15C-1	зктс	1	16C1	KД31-30C5	тв1	1							
2	10C2	K73-110	взп2	2	11C2	K34-231	воп	2	12C2	K36-107	36ВТ2	2	13C2	K33-228	вжл1	2	14C2	K14C-2		2	15C2	K32-127	кад1-4	2	16C2	KД31-30C6	твн	2							
3	10C3	K73-121	вп2	3	11C3	K34-232	вско	3	12C3	65PTK12-653P1, 8		3	13C3	K33-229	вжп2	3	14C3	K32-117	ксад1	3	15C3	K32-119	ксад2	3	16C3	KД31-30C2	кб	3							
4	10C4	K73-109	взп1	4	11C4	K34-311	вск1-4	4	12C4	65PTK22-653P2, 9		4	13C4	K33-230	вжл2	4	14C4	K14C-4	тп11	4	15C4	K15C-4	тп12	4	16C4	KД31-30C3	кн	4							
5				5				5				5				5	14C5	K14C-5	кпр1	5	15C5	K15C-5	кпр2	5	16C5	KД31-30C4	квс	5							
6				6				6				6				6	14C6	K14C-6	пзп1н	6	15C6	K15C-6	пзп2н	6	16C6	KД31-30C7	тп1	6							
7				7				7				7				7	14C7	K14C-7	пзп1н	7	15C7	K15C-7	пзп2н	7	16C7	KД31-30C8	тп1н	7							
8				8				8				8				8	14C8	K14C-8	твк1	8	15C8	K15C-8	твк2	8	16C8	K35-111	кпс-2	8							
9				9				9				9				9				9				9				9							
10				10				10				10				10				10				10				10							
11	10C11	K73-135	вп1	11	11C11	K42-210	втп1-2	11	12C11	65PTK32-653P3, 4		11	13C11	K25-133	ак1	11	14C11	K14C-11	тп1в	11	15C11	K15C-11	тп1в	11	16C11	K31-321	'а'	11	17C11	36P3T1(X39)	'а'				
12	10C12	K73-126	вп3	12	11C12	35P1W12		12	12C12	65PTK62-653P5, 6		12	13C12	K25-141	ак2	12	14C12	K14C-12	тп1в	12	15C12	K15C-12	тп1в	12	16C12	K31-322	'б'	12	17C12	36P3T1(X31D)	'а'				
13	10C13	K73-227	вдп1	13	11C13	35P1C2		13	12C13	65PTK72-653P7		13	13C13	K25-233	ак3	13	14C13	K14C-13	тпа	13	15C13	K15C-13	тдог	13	16C13	K31-323	'с'	13	17C13	36P3T1(X313)	'а'				
14	10C14	K73-228	вд3	14	11C14	K33-231	вжтР	14	12C14	34KTK66		14	13C14	K25-241	ак4	14	14C14	K14C-14	пес2	14				14	16C14	K31-324	'д'	14	17C14	36P3T1(X315)	'а'				
15				15				15				15	13C15	K25-308	акД1	15	14C15	K14C-15	тпв	15	15C15	K32-131		15	16C15	K31-325	'е'	15	17C15	36P3T1(X317)	'а'				
16				16				16				16	13C16	K25-319	акД2	16	14C16	K14C-16	пкв1	16	15C16	K15C-16	пкв2	16	16C16	K31-326	'ф'	16	17C16	36P3T1(X319)	'а'				
17				17				17				17	13C17	K62-106	к-соп	17	14C17	K14C-17	тжл1	17	15C17	K15C-17	тжл2	17	16C17	K31-327	'г'	17	16C17	36P3T1(X321)	'а'				
18				18				18				18	13C18	34KTK614		18	14C18	K14C-18	тжл1	18	15C18	K15C-18	тжл2	18	16C18	K16C-18	'г'	18	17C18	36P3T1(X323)	'а'				
19				19				19				19				19				19				19				19							
20				20				20				20				20				20				20				20							
21	10C21	K10C-21		21	11C21	K11C-21	кпр1	21	12C21	K32-243	дуб1	21	13C21	K33-205		21	14C21	K14C-21	твд1	21	15C21	K15C-21	твд2	21	16C21	K31-329	вперед	21	17C21	36P3T1(X31D)	'а1'				
22	10C22	K10C-22		22	11C22	K11C-22	кпр3	22	12C22	K32-543	дуб2	22	13C22	K31-105	акД	22	14C22	K14C-22	тпс	22	15C22	K15C-22	тпс1	22	16C22	K31-330	нозд	22	17C22	36P3T1(X33)	'а1'				
23	10C23	K10C-23	кпн	23	11C23	K34-132	ддвв	23	12C23	K15-303	дтш	23	13C23	K35-207	акДв	23	14C23	K36-127	кзт	23	15C23	K35-423	топ	23	16C23	K31-331	тпд	23	17C23	36P3T1(X35)	'а1'				
24	10C24	K10C-24	тп1н	24	11C24	K34-134	ддр	24	12C24	K15-304	дтш2	24	13C24	K35-305	ав	24	14C24	K14C-24	кпюм	24	15C24	K15C-24	тп1гн1	24	16C24	K31-332	топвс	24	17C24	36P3T1(X37)	'а1'				
25	10C25	K36-131	дот	25	11C25	K34-135	ддц	25	12C25	K62-108	к-соп	25	13C25	K51-235	акс	25	14C25	K14C-25	ддвт	25	15C25	K15C-25	тп1гн2	25	16C25	K16C-25	'Ртв(6)'	25	17C25	36P3T1(X325)	'а2'				
26	10C26	K35-307	зпк	26	11C26	K62-110	к-соп	26	12C26	K62-109	к-соп	26	13C26	K12-127	12ак	26	14C26	K14C-26	пкд	26	15C26	K15C-26	пвсД	26	16C26	K16C-26	боксов	26	17C26	36P3T1(X327)	'а2'				
27	10C27	K62-105	двн	27	11C27	44Pзем1	рзем	27	12C27	K62-107	к-соп	27	13C27	K12-301	стпн вкл	27	14C27	K14C-27	пкд1	27	15C27	K15C-27	пвс1	27	16C27	K16C-27	обратн	27	17C27	36P3T1(X329)	'а2'				
28	10C28	K62-103	акк	28	11C28	44Pзем1	рзем	28	12C28	K121-102	зптар	28	13C28	K12-303	стпн акр	28	14C28	K14C-28	пкд2	28	15C28	K15C-28	пвс2	28	16C28	K16C-28	вз	28	17C28	36P3T1(X331)	'а2'				
29				29				29				29				29				29				29				29							
30				30				30				30				30				30				30				30							
31				31				31				31				31				31				31				31							
32				32				32				32				32				32				32				32							

Имя, И. фамилия, И. отчество
 Подпись
 Дата

3	Вам	ТЗ № 16-15	59.03
Имя	Адрес	№ докум.	Подпись

018.00.00.000 33

Копировал _____ Формат А3

018-95r2 Разъемы МСКУД

ЕЕ 000'00'00'810

Разъемы микропроцессорной системы управления

С Т О Я К А У П Р А В Л Е Н И Я

X18				X19				X20				X21				X22				X23				X24				X25							
N	N пров.	Адрес		N	N пров.	Адрес		N	N пров.	Адрес		N	N пров.	Адрес		N	N пров.	Адрес		N	N пров.	Адрес		N	N пров.	Адрес		N	N пров.	Адрес		N	N пров.	Адрес	
1	18C1	K32-208	MP1	1	19C13	24Jm1Uвых2		1	20C13	24Jm5Uвых2		1	21C12	ХД4(КД1)		1	22C12	15тк3		1	23C1	K23C-1	Цз-обш1	1	24C31	Цз. стик. 16ДПС4	1	25C1	166ВКХ1(1)						
2	18C2	K32-209	MP2	2	19C23	24Jm2Uвых2		2	20C23	24Jm6Uвых2		2				2	22C22	15тнв3		2	23C2	K23C-2	Цз+	2	24C32	Цз. стик. 16ДПС3	2	25C2	166ВКХ1(2)						
3	18C3	K32-210	MP3	3	19C33	24Jm3Uвых2		3	20C33	24Jm7Uвых2		3	21C32	ХД4(КД2)		3	22C32	15Pгм3		3				3	24C33	Цз. стик. 16ДПС1	3								
4	18C4	K32-211	MP4	4	19C43	24Jm4Uвых2		4	20C43	24Jm8Uвых2		4	21C42	ХД17(Д1)		4	22C42	ХД17(Д2)		4	23C4	K23C-4	Цз-обш2	4			4	25C4	166ВКХ1(4)						
5	18C5	K32-225	ВМД1	5	19C53	22Ur1Uвых2		5	20C53	22Ur2Uвых2		5	21C52	ХД15(Д1)		5	22C52	ХД15(Д2)		5	23C5	K23C-5	Цз+	5			5	25C5	166ВКХ1(5)						
6	18C6	K32-226	БМЦ	6	19C63	22Jbr1Uвых2		6	20C63	22Jbr2Uвых2		6	21C62	15тв13		6	22C62	15тв23		6				6			6	25C6	166ВКХ1(6)						
7	18C7	K32-227	КМР1	7	19C73	24Jbr1Uвых2		7	20C73	11Jзб1Uвых2		7	21C72	ХД12(Д1)		7	22C72	ХД12(Д2)		7				7			7	25C7	166ВКХ1(7)						
8				8	19C81	K32-237	ид1	8	20C81	K32-537	ид2	8	21C82	15тдк13		8	22C82	15тдк23		8	23C8	Общия 3		8			8		экран						
9				9				9				9				9				9	23C9	Токовый выход 1		9			9		экран						
10				10				10				10				10				10				10	24C10	32Хд11	чвх1	10							
11	18C11	K32-508	MP1(2)	11				11				11				11				11				11			11	J	13МСКУД(Х254)						
12	18C12	K32-509	MP2(2)	12	19C12	24Jm1-15		12	20C12	24Jm5-15		12				12				12				12	24C12	32Хд13	общ1	12	J	13МСКУД(Х255)					
13	18C13	K32-510	MP3(2)	13	19C22	24Jm2-15		13	20C22	24Jm6-15		13				13				13	23C13	Общия 4		13			13	25C13	166ВКХ1(13)						
14	18C14	K32-511	MP4(2)	14	19C32	24Jm3-15		14	20C32	24Jm7-15		14				14				14	23C14	Токовый выход 2		14	24C14	32Хд21	чвх2	14							
15	18C15	K32-525	ВМД2	15	19C42	24Jm4-15		15	20C42	24Jm8-15		15				15				15				15			15	25C15	166ВКХ1(15)						
16	18C16	K32-526	БМЦ	16	19C52	22Ur1-15		16	20C52	22Ur2-15		16				16				16				16	24C16	32Хд23	общ2	16							
17	18C17	K32-527	КМР2	17	19C62	22Jbr1-15		17	20C62	22Jbr2-15		17				17				17				17			17								
18				18	19C72	24Jbr1-15		18	20C72	11Jзб1-15		18				18				18				18			18								
19				19	19C82	K32-238	ид1	19	20C82	K32-538	ид2	19				19				19	23C19	экран		19	24C19	32Хд17, 32Хд27	экран	19							
20				20				20				20				20				20				20			20								
21	18C21	22PНВ11		21				21				21				21				21				21			21								
22	18C22	22PНВ21		22				22				22				22				22				22			22								
23	18C23	K32-245	Нвох1	23	19C11	24Jm1+15		23	20C11	24Jm5+15		23				23	22C11	15тк1		23				23			23								
24	18C24	K32-244	Рнн1	24	19C21	24Jm2+15		24	20C21	24Jm6+15		24	21C41	ХД15(Д1)		24	22C21	15тнв1		24				24			24								
25	18C25	K18C-25	оакон1	25	19C31	24Jm3+15		25	20C31	24Jm7+15		25	21C51	ХД14(Д1)		25	22C31	15Pгм1		25				25			25								
26	18C26	K18C-26	оакон2	26	19C41	24Jm4+15		26	20C41	24Jm8+15		26	21C61	15тв11		26	22C41	ХД15(Д2)		26				26			26								
27	18C27	K32-545	Нвох2	27	19C51	22Ur1+15		27	20C51	22Ur2+15		27	21C71	ХД10(Д1)		27	22C51	ХД14(Д2)		27				27			27								
28	18C28	K32-544	Рнн2	28	19C61	22Jbr1+15		28	20C61	22Jbr2+15		28	21C81	15тдк11		28	22C61	15тв21		28				28			28								
29				29	19C71	24Jbr1+15		29	20C71	11Jзб1+15		29	21C11	ХД16(Д1)		29	22C71	ХД10(Д2)		29				29			29								
30				30				30				30	21C31	ХД16(Д2)		30	22C81	15тдк21		30				30			30								
31				31				31				31				31				31				31			31								
32				32	19C32	K32-239	экран	32	20C32	K32-539	экран	32	21C32	экран		32	22C32	экран		32				32			32								

Выходы 8-9, 13-14 разъема X23
но ТЭМ4 не используются.

экран

№ п. разв. / Подп. и дата / № п. док. / Подп. и дата / № п. док. / Подп. и дата / № п. док. / Подп. и дата

10333/14.6.05/5/1

018-95г3 Разъемы МСКУД

3	Зам.	ТЭМ4.16-15	Масло	59.03	018.00.00.000 33	Лист
№ п. док.	№ док.	Подп.	Дата	15		114

ЕЕ 000'00'00'810

Разъемы микропроцессорной системы управления

Стойка
управления

36P3T1-
-36P3T2

16БВИ-
-питание

31КМ1-
-зажимы КД31

31КМ2-
-зажимы КД31

36P3T1-
-36БСТ1

36P3T2-
-36БСТ2

X26		
N	N пров.	Адрес
1	26C1	K16-109 1FGND(K)
2	26C2	K16-107 1DATA<C>
3	26C3	K16-108 1DATA<K>
4		
5	26C5	K16-112 1FGND(K)
6	26C6	K16-110 1DATA<C>
7	26C7	K16-111 1DATA<K>
8		
9		
10		
11		
12		
13		
14		
15		
16	26C16	K16-104 2FGND(K)
17	26C17	K16-106 2DATA<C>
18	26C18	K16-105 2DATA<K>
19		
20		
21	26C21	K16-101 2FGND(K)
22	26C22	K16-103 2DATA<C>
23	26C23	K16-102 2DATA<K>
24		

X2		
N	N пров.	Адрес
1	27C1	X21(P3T1-2) *0*
2		
3	27C3	X23(P3T1-2) *1*
4		
5	27C5	X25(P3T1-2) *2*
6		
7	27C7	X27(P3T1-2) *3*
8		
9	27C9	X29(P3T1-2) *4*
10		
11	27C11	X211(P3T1-2) *5*
12		
13	27C13	X213(P3T1-2) *6*
14		
15	27C15	X215(P3T1-2) *7*
16		
17	27C17	X217(P3T1-2) *02*
18		
19	27C19	X219(P3T1-2) *12*
20		
21	27C21	X221(P3T1-2) *22*
22		
23	27C23	X223(P3T1-2) *32*
24		
25		
26		
27		
28		
29		
30		
31		
32		ЭКРАН

X3		
N	N пров.	Адрес
1	28C1	П13-101 +110В
2		
3		
4	28C4	П11-202 -110В
5		
6		
7		
8		
9		

16БВИ-16Кл

X2 - X1

N	Адрес(16БВИ)	N пров.	Адрес(16КЛ)
1	X21 Column1	29C1	X11
2	X22 Row2	29C2	X12
3	X23 Column1	29C3	X13
4	X24 Row4	29C4	X14
5	X25 Корпус	ЭКРАН	
6	X26 Row3	29C6	X16
7	X27 Column1	29C7	X17
8	X28 Row1	29C8	X18
9	X29 Column1	29C9	X19

42БВИВ-

-зажимы ПЛ42

X32

N	N пров.	Адрес ПЛ	Адрес X1
1	32C1	П13-101 +110В	П13-101 +110В
2	32C2	П142-101 *1*	IX.16 *1*
3	32C3	П142-103 *Ртн<6>*	IX.17 *Ртн<6>*
4	32C4	П142-105 БМКОН	IX.18 БМКОН
5	32C5	П142-107 БМКОН ТН	IX.19 БМКОН ТН
6	32C6	П142-109 БЗ	IX.20 БЗ
7			
8			
9			

X1		
N	N пров.	Адрес
1	30C1	П31-107 +110В
2	30C2	КД31-30C2 КБ
3	30C3	КД31-30C3 КМ
4	30C4	КД31-30C4 КБС
5	30C5	КД31-30C5 ТНБ
6	30C6	КД31-30C6 ТНБ
7	30C7	КД31-30C7 ТПТ
8	30C8	КД31-30C8 ТПТБ
9	30C9	К31-321 *а*
10	30C10	К31-322 *б*
11	30C11	К31-323 *с*
12	30C12	К31-324 *д*
13	30C13	К31-325 *е*
14	30C14	К31-326 *ф*
15	30C15	К31-327 *г*
16	30C16	К31-329 ВПРЕД
17	30C17	К31-330 КОЗРА
18	30C18	К31-331 ТЯГО
19	30C19	К31-332 ТОРМОЗ
20	30C20	К31-103 +110В
21		
22		
23		
24		
25		
26		
27		
28		
29		
30		
31		
32		

X1		
N	N пров.	Адрес
1	31C1	ПЛ31-109 +110В
2	31C2	КД31-31C2 КБ
3	31C3	КД31-31C3 КМ
4	31C4	КД31-31C4 КБС
5	31C5	КД31-31C5 ТНБ
6	31C6	КД31-31C6 ТНБ
7	31C7	КД31-31C7 ТПТ
8	31C8	КД31-31C8 ТПТБ
9	31C9	К31-321 *а*
10	31C10	К31-322 *б*
11	31C11	К31-323 *с*
12	31C12	К31-324 *д*
13	31C13	К31-325 *е*
14	31C14	К31-326 *ф*
15	31C15	К31-327 *г*
16	31C16	К31-330 ВПРЕД
17	31C17	К31-329 КОЗРА
18	31C18	К31-331 ТЯГО
19	31C19	К31-332 ТОРМОЗ
20	31C20	К31-103 +110В
21		
22		
23		
24		
25		
26		
27		
28		
29		
30		
31		
32		

X33		
N	N пров.	Адрес
1	33C1	X41-X11 облк1
2	33C2	X42-X12 срп1
3	33C3	X43-X13 +15Вdrv
4	33C4	X44-X14 GND
5	33C5	X45-X15 облк2
6	33C6	X46-X16 срп2
7	33C7	X47-X17 +15Вdrv
8	33C8	X48-X18 GND
9	33C9	X49-X19 облк3
10	33C10	X410-X110 срп3
11	33C11	X411-X111 +15Вdrv
12	33C12	X412-X112 GND
13		
14	33C14	X414-X114 облк4
15	33C15	X415-X115 срп4
16	33C16	X416-X116 +15Вdrv
17	33C17	X417-X117 GND
18	33C18	X418-X118 +5В
19	33C19	X419-X119 облк(а2)
20	33C20	X420-X120 GND
21	33C21	X421-X121 +5В
22	33C22	X422-X122 облк(а3)
23	33C23	X423-X123 GND
24		

X34		
N	N пров.	Адрес
1	34C1	X41-X11 облк1
2	34C2	X42-X12 срп1
3	34C3	X43-X13 +15Вdrv
4	34C4	X44-X14 GND
5	34C5	X45-X15 облк2
6	34C6	X46-X16 срп2
7	34C7	X47-X17 +15Вdrv
8	34C8	X48-X18 GND
9	34C9	X49-X19 облк3
10	34C10	X410-X110 срп3
11	34C11	X411-X111 +15Вdrv
12	34C12	X412-X112 GND
13		
14	34C14	X414-X114 облк4
15	34C15	X415-X115 срп4
16	34C16	X416-X116 +15Вdrv
17	34C17	X417-X117 GND
18	34C18	X418-X118 +5В
19	34C19	X419-X119 облк(а2)
20	34C20	X420-X120 GND
21	34C21	X421-X121 +5В
22	34C22	X422-X122 облк(а3)
23	34C23	X423-X123 GND
24		

Имя, N пров. / Подп. и дата
 Имя, N пров. / Подп. и дата
 Имя, N пров. / Подп. и дата
 08353/115 6.03.08

018-95г4 Разъемы МСКУД

2	Зам.	ТЭМН.26-15	08.03.08
	Коп. Лист	N докум.	Подп. Дата

018.00.00.000 33

Лист
115

Лист регистрации изменений

Номер изменения	Номера страниц			Всего листов после внесения изменения	№ документа	Входящий номер со-проводитель-ного до-кумента и дата	Ф.И.О лица и дата внесения изме-нения
	измененных	замененных	новых аннули-рованных				
1							
2		116		116	28438-0	29.08.14	Эрг
3		77		116	7ЭМУ.26-2015	14.09.15	Суборова

103353/116 от 09.14.15

Изм.	Лист	№ докум.	Подпись	Дата	
					039.00.00.000 ЭЗ
					Лист 116