

ИНСТИТУТ ПО ПРОЕКТИРОВАНИЮ СИГНАЛИЗАЦИИ, ЦЕНТРАЛИЗАЦИИ,  
СВЯЗИ И РАДИО НА ЖЕЛЕЗНОДОРОЖНОМ ТРАНСПОРТЕ  
«ГИПРОТРАНССИГНАЛСВЯЗЬ» -  
ФИЛИАЛ ОАО «РОСЖЕЛДОРПРОЕКТ»

*Типовые материалы для проектирования*

*410905 – ТМП*

*Напольное оборудование устройств СЦБ*

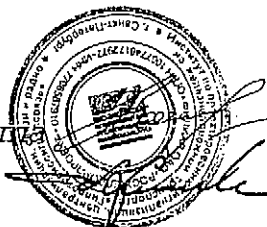
*ТО – 139 – 2009*

*Часть 2*

- Часть 1. Пояснительная записка.  
Чертежи кабельных муфт,  
путевых и трансформаторных ящиков;  
Оборудование сигнальных точек;  
Прочее напольное оборудование.*
- Часть 2. Оборудование рельсовых цепей;  
Установка держателей.*
- Часть 3. Схемы установки соединителей на стрелочных переводах;  
Установка гроссель – трансформаторов.*

Главный инженер института

Главный инженер проекта



*А.Н. Хоменков*

*А.М. Хорев*

*Утверждены Департаментом  
автоматики и телемеханики ОАО "РЖД"*

*Письмом НЦШ Тех 9/64 от 30.11.2009г.*

Обозначение	Наименование	Стр.
	Титульный лист	
410905-ТМП-02-00-00 Д	Содержание	2
17360-01-00	Перемычка междроссельная	4
17360-01-00 СБ	Перемычка междроссельная	5
	Сборочный чертеж	
17360-02-00	Перемычка дроссельная	7
17360-02-00 СБ	Перемычка дроссельная	12
	Сборочный чертеж	
17360-03-00	Перемычка дроссельная	14
17360-03-00 СБ	Перемычка дроссельная	16
	Сборочный чертеж	
17360-04-00	Перемычка дроссельная	18
17360-04-00 СБ	Перемычка дроссельная	20
	Сборочный чертеж	
17360-06-00	Соединитель электроотяговы	22
17360-06-00 СБ	Соединитель электроотяговы	25
	Сборочный чертеж	
17360-07-00	Соединитель для крестовин	26
17360-07-00 СБ	Соединитель для крестовин	29
	Сборочный чертеж	
17360-08-00	Перемычка междроссельная	30
17360-08-00 СБ	Перемычка междроссельная	31
	Сборочный чертеж	
17360-09-00	Перемычка дроссельная	33
17360-09-00 СБ	Перемычка дроссельная	37
	Сборочный чертеж	

Обозначение	Наименование	Стр.
17360-10-00	Перемычка междроссельная	39
17360-10-00 СБ	Перемычка междроссельная	40
	Сборочный чертеж	
17360-11-00	Перемычка междроссельная	42
17360-11-00 СБ	Перемычка междроссельная	43
	Сборочный чертеж	
17360-21-00	Перемычка междроссельная эластичная	45
17360-21-00 СБ	Перемычка междроссельная эластичная	46
	Сборочный чертеж	
17360-22-00	Перемычка дроссельная эластичная	48
17360-22-00 СБ	Перемычка дроссельная эластичная	53
	Сборочный чертеж	
17360-23-00	Перемычка дроссельная эластичная	55
17360-23-00 СБ	Перемычка дроссельная эластичная	57
	Сборочный чертеж	
17360-24-00	Перемычка дроссельная эластичная	59
17360-24-00 СБ	Перемычка дроссельная эластичная	61
	Сборочный чертеж	
17360-26-00	Соединитель электроотяговы эластичный	63
17360-26-00 СБ	Соединитель электроотяговы эластичный	66
	Сборочный чертеж	
17360-27-00	Соединитель для крестовин эластичный	67
17360-27-00 СБ	Соединитель для крестовин эластичный	70
	Сборочный чертеж	

Изм.	Лист	№ докум.	Подп.	Дата
Разраб.	Егоров		<i>Егоров</i>	10.02
Пров.	Абрамова		<i>Абрамова</i>	10.02
Руч.	Хорев		<i>Хорев</i>	10.02
Н.контр.	Соловьева		<i>Соловьева</i>	10.02
Нач.отд.	Степанов		<i>Степанов</i>	10.02

410905-ТМП-02-00-00 Д

Напольное оборудование  
устройств СЦБ  
Содержание

Лит.	Лист	Листов
	1	2

«ГИПРОТРАНССИГНАЛСВЯЗЬ»  
- филиал ОАО «Расжельдорпроект»

Обозначение	Наименование	Стр.
17360-28-00	Перемычка межгроссельная эластичная	71
17360-28-00 СБ	Перемычка межгроссельная эластичная Сборочный чертеж	72
17360-29-00	Перемычка гроссельная эластичная	74
17360-29-00 СБ	Перемычка гроссельная эластичная Сборочный чертеж	78
17360-30-00	Перемычка межгроссельная эластичная	80
17360-30-00 СБ	Перемычка межгроссельная эластичная Сборочный чертеж	81
17360-31-00	Перемычка межгроссельная эластичная	83
17360-31-00 СБ	Перемычка межгроссельная эластичная Сборочный чертеж	84
17572-00-00	Установка держателей для электроотяговых соединителей, гроссельных и грузовых перемычек на железобетонных шпалах	86
17572-50-00	Комплект монтажных частей	86
17572-00-00 МЧ	Установка держателей для электроотяговых соединителей, гроссельных и грузовых перемычек на железобетонных шпалах Монтажный чертеж	87
17486-01-00	Перемычка стальная межгроссельная	91
17486-01-00 СБ	Перемычка стальная межгроссельная Сборочный чертеж	92
17486-02-00	Перемычка стальная гроссельная	93
17486-02-00 СБ	Перемычка стальная гроссельная Сборочный чертеж	97
17486-03-00	Перемычка стальная гроссельная	99

Обозначение	Наименование	Стр.
17486-03-00 СБ	Перемычка стальная гроссельная Сборочный чертеж	100
17486-04-00	Перемычка стальная гроссельная	102
17486-04-00 СБ	Перемычка стальная гроссельная Сборочный чертеж	103
17486-06-00	Перемычка стальная электроотяговая	105
17486-06-00 СБ	Перемычка стальная электроотяговая Сборочный чертеж	106
410905-ТМП-02-01-00 ТБ	Таблица соответствия сталемедных перемычек и соединителей медным	107
410905-ТМП-02-02-00 ТБ	Таблица соответствия сталемедных эласти- чных перемычек и соединителей медным	113
410905-ТМП-02-03-00 ТБ	Таблица соответствия стальных перемычек медным	119(122)

ТО-139-2009

Часть 2

Ивл. N подл.			Подп. и дата		Взам. ивл. N		Кол. на испол. 17360-01-00-							Примечание
Формат	Зона	Лист	Обозначение		Наименование		-	01	02	03	04	05		
					<u>Документация</u>									
A3			17360-01-00 СБ		Сборочный чертеж		×	×	×	×	×	×		
A4			17360-00-00 ЭТ		Этикетка		×	×	×	×	×	×		
A4			ТУ 32 ЦШ 2052-97		Перемишки grossельные		×	×	×	×	×	×		
					сталемедные									
					Технические условия									

Код	Лист
МАС-70x2-8600	
МАС-70x2-11000	
МАС-95x2-8600	
МАС-95x2-11000	
МАС-120x2-8600	
МАС-120x2-11000	

					17360-01-00		
Изм.	Лист	N докум.	Подп.	Дата	Перемишка междроссельная		
Разраб.	Егоров			12.01.09			
Пров.	Абрамова			12.01.09			
Рук.	Хорев			12.01.09			
Н.контр.	Мороз			12.01.09			
Утв.	Степанов			12.01.09	Лит.	Лист	Листов
					A	1	2

«ГИПРОТРАНССИГНАЛСВЯЗЬ»  
- филиал ОАО «Росжелдорпроект»

Формат А4

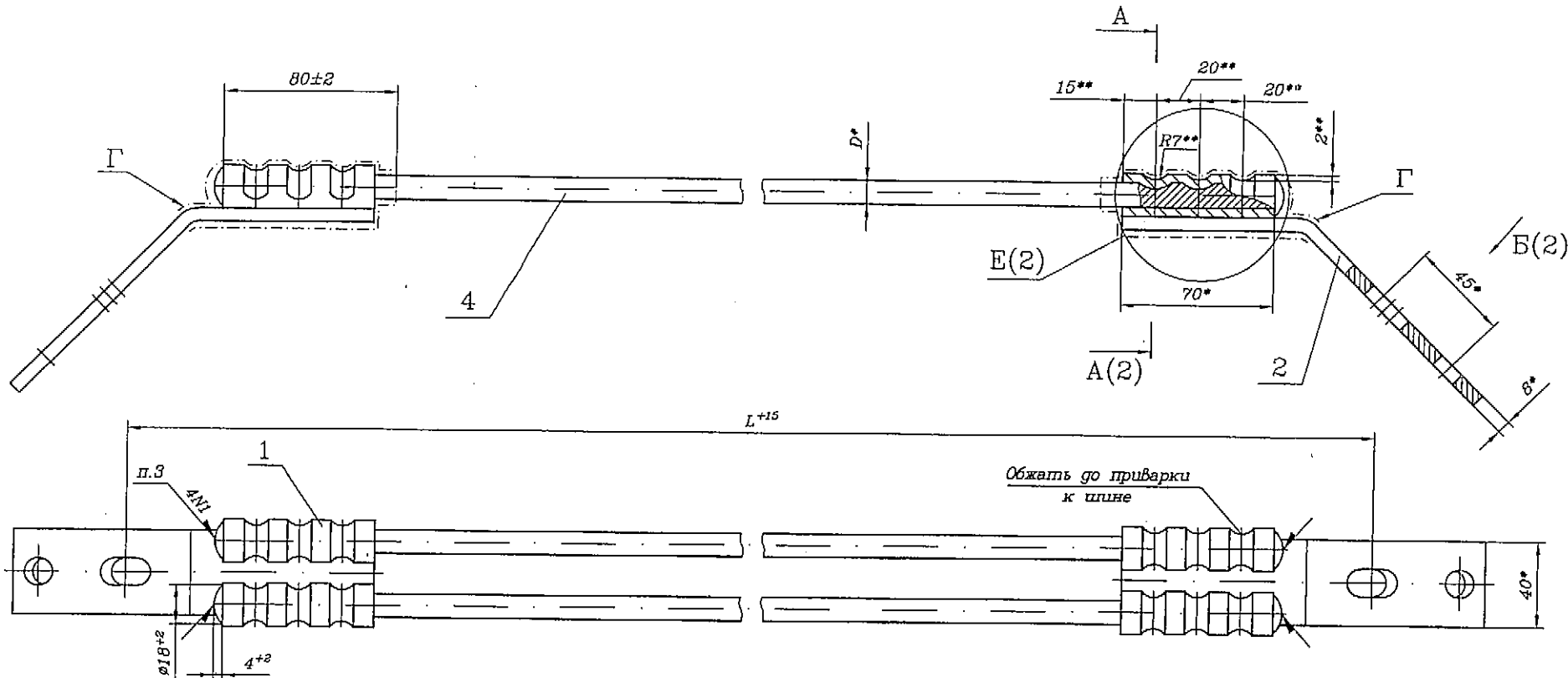
Ивл. N подл.			Подп. и дата		Взам. ивл. N		Кол. на испол. 17360-01-00-							Примечание
Формат	Зона	Лист	Обозначение		Наименование		-	01	02	03	04	05		
					<u>Детали</u>									
A4	1		17360-01-01		Втулка		4	4						
			-01		Втулка				4	4				
			-02		Втулка						4	4		
A4	2		17360-01-02		Шина		2	2	2	2	2	2		
					<u>Материалы</u>									
	4				Провод									
					ТУ 3510-008-78858250-2007									
					ПБСМД-70		17,2	21,9					м	
					ПБСМД-95				17,2	21,9			м	
					ПБСМД-120					17,2	21,9		м	
					<u>Комплекты</u>									
			17572-50-00		Комплект монтажных частей		1	1	1	1	1	1	*	
			*) Заказывается		по проекту									

Изм.	Лист	N докум.	Подп.	Дата

17360-01-00

Лист  
2

Формат А4



1. \*Размеры для справок.
2. \*\*Размеры обеспечиваются инструментом.
3. Сварка ручная дуговая. Допускается сварка полуавтоматическая ГОСТ 14771-76.
4. Поверхность Г покрыть краской БТ-177. VI.УХЛ1 ГОСТ 5631-79.
5. Маркировать код перемигички и товарный знак завода-изготовителя клеймением. Шрифт 6-Пр3 ГОСТ 26.020-80.
6. Маркировать знак соответствия клеймением по Правилам сертификации ПССФЖТ 01-96 при наличии лицензии. Высота знака не менее 4 мм.

Обозначение	Код	D*, мм	L, мм	Масса, кг
17360-01-00	MMC-70x2-8600	11,0	8600	12,0
-01	MMC-70x2-11000		11000	14,5
-02	MMC-95x2-8600	12,5	8600	15,0
-03	MMC-95x2-11000		11000	18,6
-04	MMC-120x2-8600	14,0	8600	18,3
-05	MMC-120x2-11000		11000	22,8

17360-01-00 СБ

Перемигичка  
междроссельная  
Сборочный чертеж

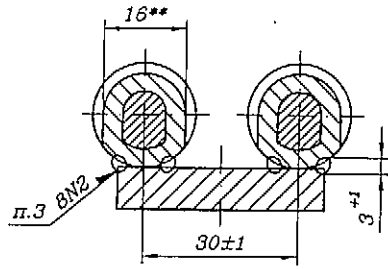
Изм.	Лист	N докум.	Подп.	Дата	Лит.	Масса	Масштаб
Разраб.	Бгоров			18.08.09	A	См. табл.	-
Пров.	Абрамова			18.08.09			
Рук.	Абрамова			18.08.09			
ГИП	Хорев			18.08.09			
Н.контр.	Мороз			18.08.09			
Нач.отд.	Степанов			18.08.09			

Лист 1 Листов 2

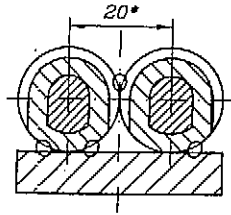
«ГИПРОТРАНССИГНАЛСВЯЗЬ»  
- филиал ОАО «Росжелдорпроект»

Инв. N подл. Подл. и дата Взам. инв. N

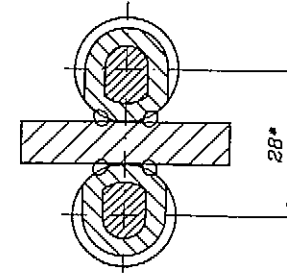
А-А (1)



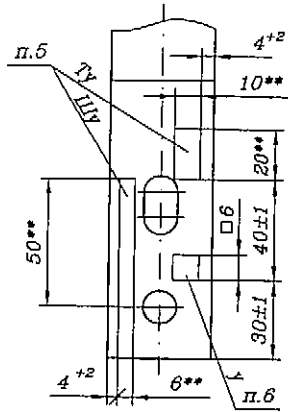
А-А (1) Вариант



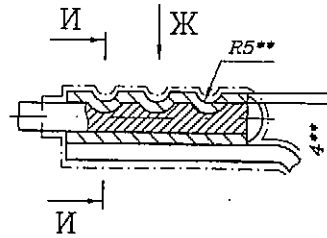
А-А (1) Вариант



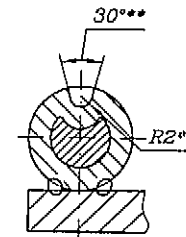
Б (1) ○



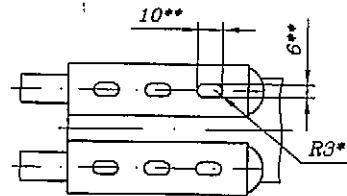
Е (1) Вариант



И-И



Ж



Изм.	Лист	№ докум.	Подп.	Дата

17360-21-00 СБ

Лист  
2

ТО-139-2009

Часть 2

Инв. N подл.			Подп. и дата			Взаим. инв. N			Кол. на испол. 17360-02-00-											Примечание
Формат	Зона	Лист	Обозначение			Наименование			-	01	02	03	04	05	06	07	08	09		
						<u>Документация</u>														
A3			17360-02-00 СБ			Сборочный чертеж			×	×	×	×	×	×	×	×	×	×	×	
A4			17360-00-00 ЭТ			Этикетка			×	×	×	×	×	×	×	×	×	×	×	
A4			ТУ 32 ЦШ 2052-97			Перемычки гроссельные сталемерные			×	×	×	×	×	×	×	×	×	×	×	
						<u>Технические условия</u>														
						<u>Детали</u>														
A4	1		17360-01-01			Втулка			2	2	2	2	2	2	2	2	2	2	2	

Исполнения:

- 17360-02-00...17360-02-00-09 - см. листы 1...2,
- 17360-02-00-10...17360-02-00-19 - см. листы 3...4,
- 17360-02-00-20...17360-02-00-25 - см. листы 5...6,
- 17360-02-00-26...17360-02-00-35 - см. листы 7...8,
- 17360-02-00-36...17360-02-00-38 - см. листы 9...10.

Код	Лист
ДМС-70х2-1600	
ДМС-70х2-2000	
ДМС-70х2-2700	
ДМС-70х2-3600	
ДМС-70х2-4000	
ДМС-70х2-4700	
ДМС-70х2-5600	
ДМС-70х2-6000	
ДМС-70х2-6700	
ДМС-70х2-7600	

Изм.	Лист	N докум.	Подп.	Дата
Разраб.	Егоров			
Пров.	Абрамова			
Руч.	Хорев			
Н.контр.	Мороз			
Утв.	Степанов			

17360-02-00

Перемычка гроссельная

Лит.	Лист	Листов
A	1	10

«ГИПРОТРАНССИГНАЛСВЯЗЬ»  
филиал ОАО «Росжелдорпроект»

Формат А4

Инв. N подл.			Подп. и дата			Взаим. инв. N			Кол. на испол. 17360-02-00-											Примечание
Формат	Зона	Лист	Обозначение			Наименование			-	01	02	03	04	05	06	07	08	09		
A4	2		17360-01-02			Шина			1	1	1	1	1	1	1	1	1	1	1	
A3	3		17360-02-01			Штепсель			2	2	2	2	2	2	2	2	2	2	2	
						<u>Стандартные изделия</u>														
	5					Гайка М20-6Н.5.019			4	4	4	4	4	4	4	4	4	4	4	
						ГОСТ 5915-70														
	6					Шайба 20.02.СтЗсп.019			2	2	2	2	2	2	2	2	2	2	2	
						ГОСТ 11371-78														
						<u>Материалы</u>														
	8					Провод ПБСМД-70			3,4	4,2	5,6	7,4	8,2	9,6	11,4	12,2	13,6	15,4	м	
						ТУ 3510-008-78858250-2007														
						<u>Комплекты</u>														
			17572-50-00			Комплект монтажных частей			1	1	1	1	1	1	1	1	1	1	*	
						*) Заказывается по проекту														

Изм.	Лист	N докум.	Подп.	Дата

17360-02-00

Лист 2

Формат А4

Изм. N подл.			Подп. и дата			Взаим. изм. N			Кол. на испол. 17360-02-00-											Примечание
Формат	Зона	Лист	Обозначение			Наименование			10	11	12	13	14	15	16	17	18	19		
						<u>Документация</u>														
A3			17360-02-00 СБ			Сборочный чертеж			×	×	×	×	×	×	×	×	×	×		
A4			17360-00-00 ЭТ			Этикетка			×	×	×	×	×	×	×	×	×	×		
A4			ТУ 32 ЦШ 2052-97			Перемычки гроссельные сталемедные			×	×	×	×	×	×	×	×	×	×		
						Технические условия														
						<u>Детали</u>														
A4	1		17360-01-01			Втулка			2	2	2									
			-01			Втулка						2	2	2	2	2	2	2		
A4	2		17360-01-02			Шпона			1	1	1	1	1	1	1	1	1	1		
A4	3		17360-02-01			Штепсель			2	2	2									
			-01			Штепсель						2	2	2	2	2	2	2		
									Код	Лист										
									ДМС-70x2-8000											
									ДМС-70x2-8700											
									ДМС-70x2-9600											
									ДМС-95x2-1600											
									ДМС-95x2-2000											
									ДМС-95x2-2700											
									ДМС-95x2-3600											
									ДМС-95x2-4000											
									ДМС-95x2-4700											
									ДМС-95x2-5600											
											17360-02-00							Лист		
																		3		

Формат А4

Изм. N подл.			Подп. и дата			Взаим. изм. N			Кол. на испол. 17360-02-00-											Примечание
Формат	Зона	Лист	Обозначение			Наименование			10	11	12	13	14	15	16	17	18	19		
						<u>Стандартные изделия</u>														
		5				Гайка М20-6Н.5.019			4	4	4	4	4	4	4	4	4	4		
						ГОСТ 5915-70														
		6				Шайба 20.02.СтЗсп.019			2	2	2	2	2	2	2	2	2	2		
						ГОСТ 11371-78														
						<u>Материалы</u>														
		8				Провод														
						ТУ 3510-008-78858250-2007														
						ПБСМД-70			16,2	17,6	19,4							м		
						ПБСМД-95						3,4	4,2	5,6	7,4	8,2	9,6	11,4		
																		м		
						<u>Комплекты</u>														
			17572-50-00			Комплект монтажных частей			1	1	1	1	1	1	1	1	1	1		
																		*		
						*) Заказывается по проекту														
									Код	Лист										
									ДМС-70x2-8000											
									ДМС-70x2-8700											
									ДМС-70x2-9600											
									ДМС-95x2-1600											
									ДМС-95x2-2000											
									ДМС-95x2-2700											
									ДМС-95x2-3600											
									ДМС-95x2-4000											
									ДМС-95x2-4700											
									ДМС-95x2-5600											
											17360-02-00							Лист		
																		4		

Формат А4







ТО-139-2009

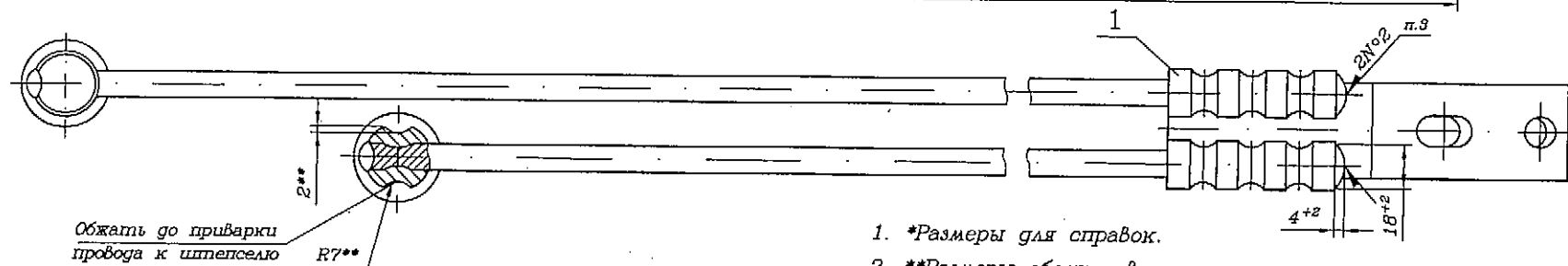
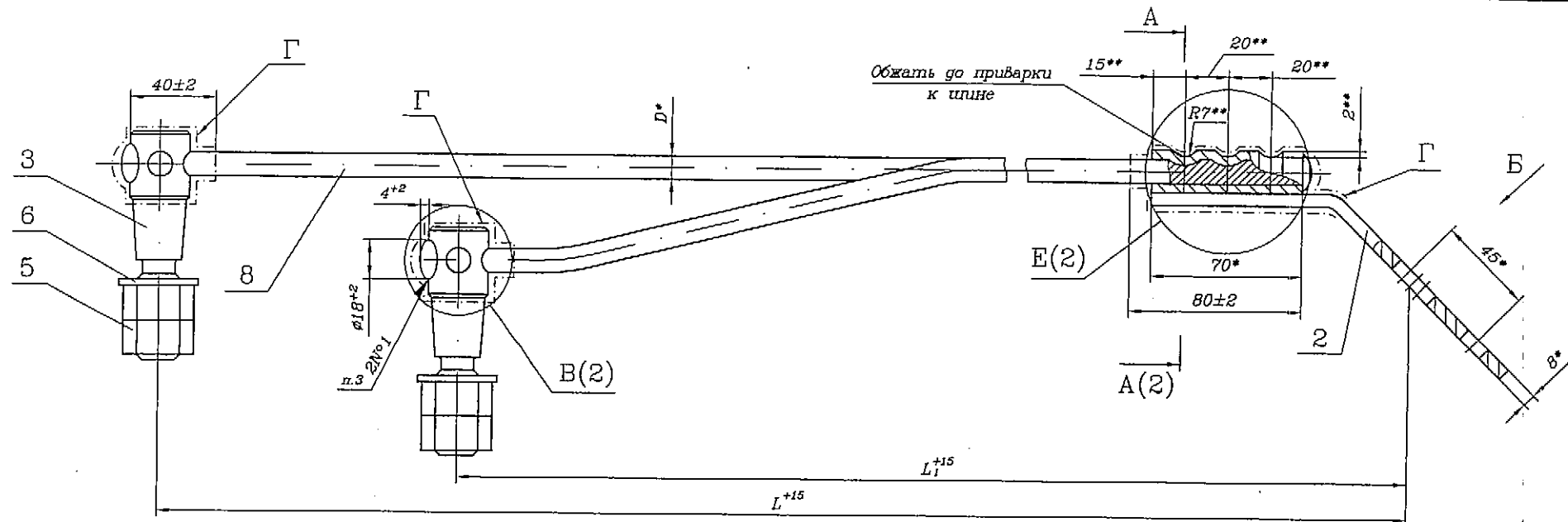
Часть 2

Инв. N подл.			Подп. и дата		Взам. инв. N		Кол. на испол. 17360-02-00-										Примечание
Формат	Зона	Поз.	Обозначение		Наименование		36	37	38								
					<u>Документация</u>												
A3			17360-02-00 СБ		Сборочный чертеж		×	×	×								
A4			17360-00-00 ЭТ		Этикетка		×	×	×								
A4			ТУ 32 ЦШ 2052-97		Перемычки гроссельные сталемедные		×	×	×								
					Технические условия												
					<u>Детали</u>												
A4	1		17360-01-01-02		Втулка		2	2	2								
A4	2		17360-01-02		Шина		1	1	1								
A3	3		17360-02-01-02		Штепсель		2	2	2								
							Коп	Лист									
							ДМС-120х2 -8000										
							ДМС-120х2 -8700										
							ДМС-120х2 -9800										
												17360-02-00				Лист	
																9	

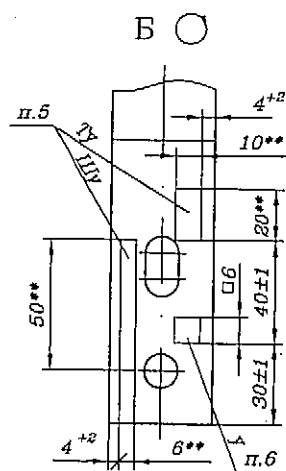
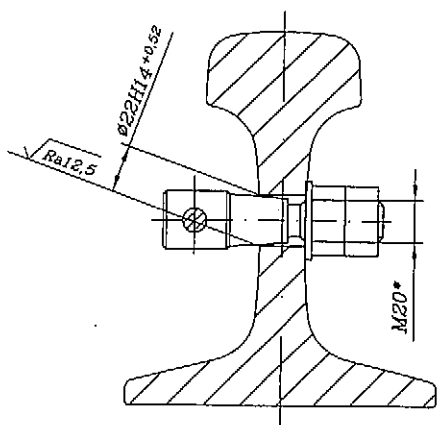
Формат А4

Инв. N подл.			Подп. и дата		Взам. инв. N		Кол. на испол. 17360-02-00-										Примечание
Формат	Зона	Поз.	Обозначение		Наименование		36	37	38								
					<u>Стандартные изделия</u>												
		5			Гайка М20-6Н.5.019 ГОСТ 5915-70		4	4	4								
		6			Шайба 20.02.Ст3сп.019 ГОСТ 11371-78		2	2	2								
					<u>Материалы</u>												
		8			Провод ПБСМД-120 ТУ 3510-008-78858250-2007		16,2	17,6	19,4								м
					<u>Комплекты</u>												
			17572-50-00		Комплект монтажных частей		1	1	1								*
*) Заказывается по проекту																	
												17360-02-00				Лист	
																10	

Формат А4



Крепление перемычки к рельсу



- \*Размеры для справок.
- \*\*Размеры обеспечиваются инструментом.
- Сварка ручная дуговая. Допускается сварка полуавтоматическая ГОСТ 14771-76.
- Поверхность Г покрыть краской БТ-177. VI.УХЛ1 ГОСТ 5631-79.
- Маркировать код перемычки и товарный знак завода-изготовителя клейменцем. Шрифт 6-ПрЗ ГОСТ 26.020-80.
- Маркировать знак соответствия клейменцем по Правилам сертификации ПССФЖТ 01-96 при наличии лицензии. Высота знака не менее 4 мм.

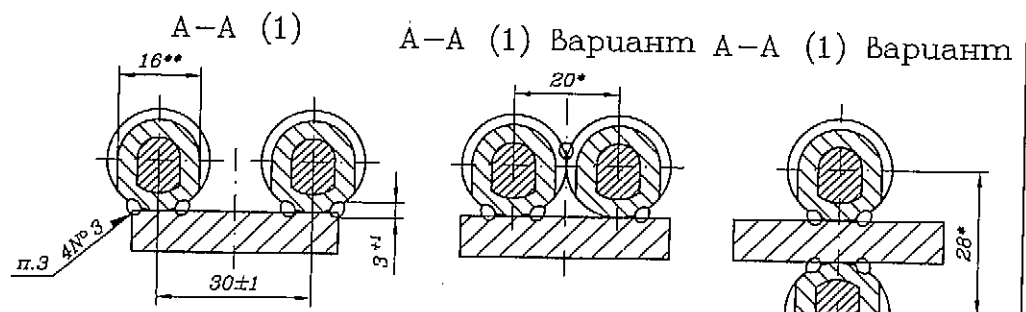
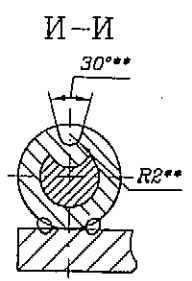
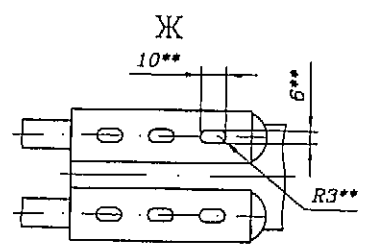
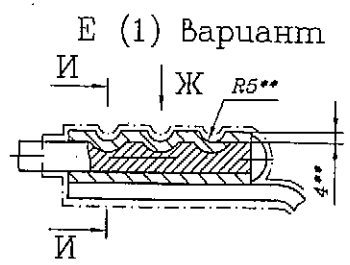
17360-02-00 СБ

Изм.	Лист	№ докум.	Подп.	Дата	Перемычка гроссельная Сборочный чертеж	Лит.	Масса	Масштаб
Разраб.	Егоров			11.01.09		A	См. табл.	-
Пров.	Абрамова			11.01.09	Лист 1	Листов 2		
Рук.	Абрамова			11.01.09	«ГИПРОТРАНССИГНАЛСВЯЗЬ» филиал ОАО «Росжелдорпроект»			
ГИП	Хорев			10.03	Формат А3			
Н.контр.	Мороз			11.01.09				
Нач.отд.	Степанов			11.01.09				

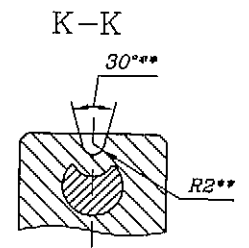
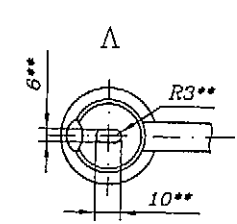
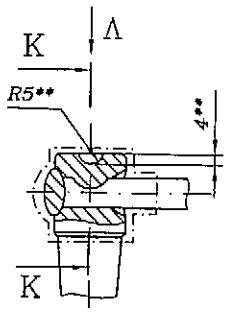
ТО-139-2009 Часть 2

Обозначение	Код	D*, мм	L <sub>1</sub> , мм	L, мм	Масса, кг
17360-02-00	ДМС-70x2-1600	11,0	1600	1750	3,5
-01	ДМС-70x2-2000		2000	2150	4,1
-02	ДМС-70x2-2700		2700	2850	4,8
-03	ДМС-70x2-3600		3600	3750	6,0
-04	ДМС-70x2-4000		4000	4150	6,5
-05	ДМС-70x2-4700		4700	4850	7,3
-06	ДМС-70x2-5600		5600	5750	8,4
-07	ДМС-70x2-6000		6000	6150	8,9
-08	ДМС-70x2-6700		6700	6850	9,7
-09	ДМС-70x2-7600		7600	7750	10,8
-10	ДМС-70x2-8000		8000	8150	11,3
-11	ДМС-70x2-8700		8700	8850	12,1
-12	ДМС-70x2-9600		9600	9750	13,2
-13	ДМС-95x2-1600	12,5	1600	1750	4,1
-14	ДМС-95x2-2000		2000	2150	4,7
-15	ДМС-95x2-2700		2700	2850	5,8
-16	ДМС-95x2-3600		3600	3750	7,1
-17	ДМС-95x2-4000		4000	4150	7,7
-18	ДМС-95x2-4700		4700	4850	8,8
-19	ДМС-95x2-5600		5600	5750	10,3
-20	ДМС-95x2-6000		6000	6150	10,8
-21	ДМС-95x2-6700		6700	6850	11,8
-22	ДМС-95x2-7600		7600	7750	12,2
-23	ДМС-95x2-8000		8000	8150	13,8
-24	ДМС-95x2-8700		8700	8850	14,9
-25	ДМС-95x2-9600		9600	9750	16,3

Обозначение	Код	D*, мм	L <sub>1</sub> , мм	L, мм	Масса, кг
-26	ДМС-120x2-1600	14,0	1600	1750	6,0
-27	ДМС-120x2-2000		2000	2150	6,8
-28	ДМС-120x2-2700		2700	2850	8,2
-29	ДМС-120x2-3600		3600	3750	10,2
-30	ДМС-120x2-4000		4000	4150	11,0
-31	ДМС-120x2-4700		4700	4850	12,5
-32	ДМС-120x2-5600		5600	5750	14,3
-33	ДМС-120x2-6000		6000	6150	15,1
-34	ДМС-120x2-6700		6700	6850	16,5
-35	ДМС-120x2-7600		7600	7750	18,3
-36	ДМС-120x2-8000		8000	8150	19,2
-37	ДМС-120x2-8700		8700	8850	20,6
-38	ДМС-120x2-9600		9600	9750	22,5



В (1) Вариант



Изм.	Лист	№ докум.	Подп.	Дата	17360-02-00 СБ	Лист 2
------	------	----------	-------	------	----------------	-----------

ТО-139-2009

Часть 2

Инв. N подл. Подп. и дата Взам. инв. N

Формат	Зона	Поз.	Обозначение	Наименование	Кол. на испол. 17360-03-00-							Примечание	
					-	01	02	03	04	05			
				<u>Документация</u>									
A3			17360-03-00 СБ	Сборочный чертеж	×	×	×	×	×	×			
A4			17360-00-00 ЭТ	Этикетка	×	×	×	×	×	×			
A4			ТУ 32 ЦШ 2052-97	Перемычки гроссельные	×	×	×	×	×	×			
				сталемедные									
				Технические условия									

Код	Ашт.
ДМС-70х3 -2400	
ДМС-70х3 -4400	
ДМС-95х3 -2400	
ДМС-95х3 -4400	
ДМС-120х3 -2400	
ДМС-120х3 -4400	

Изм.	Лист	N докум.	Подп.	Дата
Разраб.		Егоров	<i>Егоров</i>	14.05.09
Пров.		Абрамова	<i>Абрамова</i>	14.05.09
Руч.		Хорев	<i>Хорев</i>	14.05.09
Н.контр.		Мороз	<i>Мороз</i>	14.05.09
Утв.		Степанов	<i>Степанов</i>	14.05.09

17360-03-00

Перемычка гроссельная

Лит.	Лист	Листов
A	1	3

«ГИПРОТРАНССИГНАЛСВЯЗЬ»  
- филиал ОАО «Росжелдорпроект»

Формат А4

Инв. N подл. Подп. и дата Взам. инв. N

Формат	Зона	Поз.	Обозначение	Наименование	Кол. на испол. 17360-03-00-							Примечание	
					-	01	02	03	04	05			
				<u>Детали</u>									
A4		1	17360-01-01	Втулка	3	3							
			-01	Втулка			3	3					
			-02	Втулка					3	3			
A4		2	17360-02-01	Штепсель	3	3							
			-01	Штепсель			3	3					
			-02	Штепсель					3	3			
A3		3	17360-03-01	Шина	1	1	1	1	1	1			
				<u>Стандартные изделия</u>									
		5		Гайка М20-6Н.5.019	6	6	6	6	6	6			
				ГОСТ 5915-70									
		6		Шайба 20.02.Ст3сп.019	3	3	3	3	3	3			
				ГОСТ 11371-78									

Изм.	Лист	N докум.	Подп.	Дата

17360-03-00

Лист 2

Формат А4

Инв. N подл.			Подп. и дата		Взаим. инв. N		Кол. на испол. 17360-03-00-										Примечание	
Формат	Зона	Поз.	Обозначение		Наименование		-	01	02	03	04	05						
						<u>Материалы</u>												
		8				Провод												
						ТУ 3510-008-78858250-2007												
						ПБСМД-70	7,8	13,9										м
						ПБСМД-95			7,8	13,9								м
						ПБСМД-120					7,8	13,9						м
						<u>Комплекты</u>												
					17572-50-00	Комплект монтажных частей	1	1	1	1	1	1						*
						*) Заказывается по проекту												

Изм.	Лист	N докум.	Подп.	Дата
------	------	----------	-------	------

17360-03-00

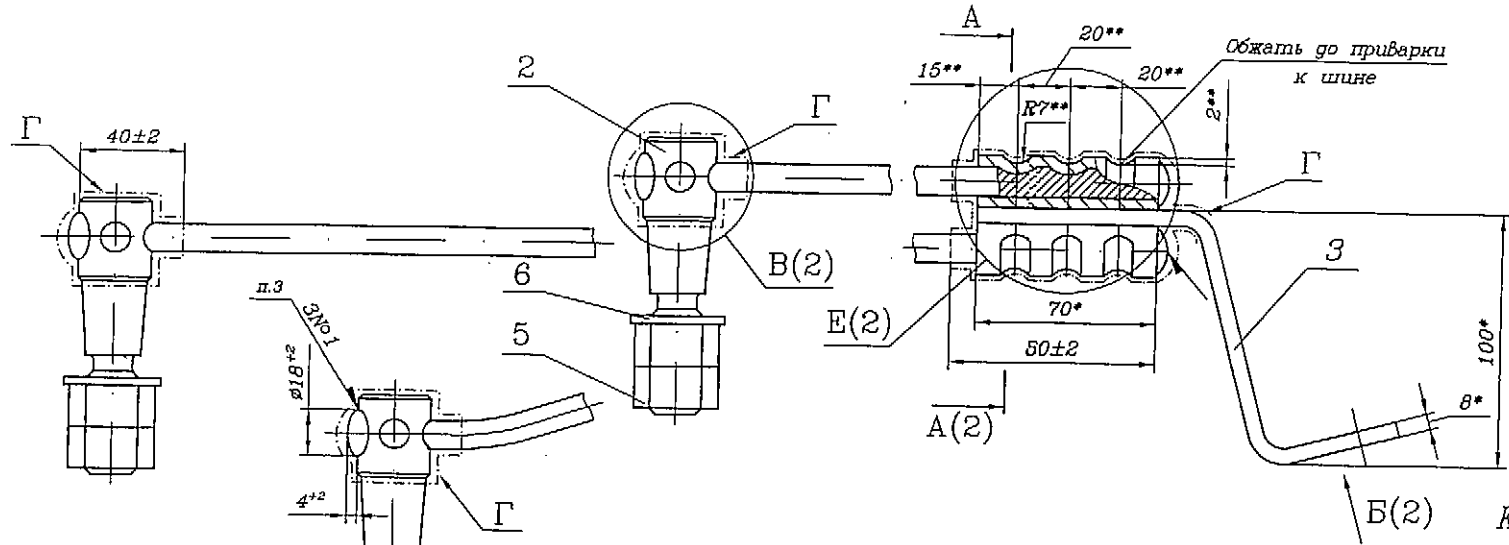
Лист  
3

Формат А4

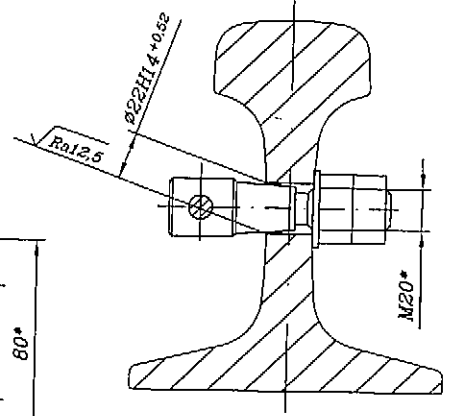
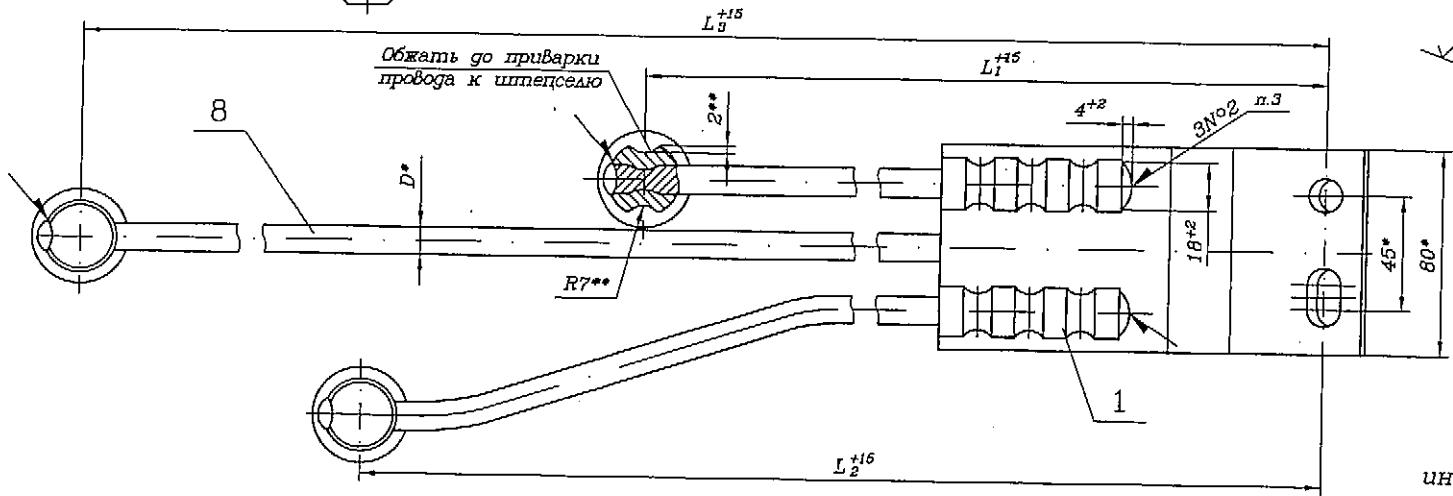
Инв. N подл.	Подп. и дата	Взаим. инв. N
--------------	--------------	---------------

--	--	--

ТО-139-2009 Часть 2



Б(2) Крепление перемычки к рельсу



1. \*Размеры для справок.  
 2. \*\*Размеры обеспечиваются инструментом.

- 3. Сварка ручная дуговая. Допускается сварка полуавтоматическая ГОСТ 14771-76.
- 4. Поверхность Г покрыть краской БТ-177. VI.УХЛ1 ГОСТ 5631-79.
- 5. Маркировать код перемычки и товарный знак завода-изготовителя клеймением. Шрифт 6-Пр3 ГОСТ 26.020-80.
- 6. Маркировать знак соответствия клеймением по Правилам сертификации ПССФЖТ 01-96 при наличии лицензии. Высота знака не менее 4 мм.

Изм.	Лист	№ докум.	Подп.	Дата
Разраб.	Егоров	Егоров	11.03.09	11.03.09
Пров.	Абрамова	Абрамова	11.03.09	11.03.09
Рук.	Абрамова	Абрамова	11.03.09	11.03.09
ГИП	Хорев	Хорев	11.03.09	11.03.09
Н.контр.	Мороз	Мороз	11.03.09	11.03.09
Нач.отд.	Степанов	Степанов	11.03.09	11.03.09

17360-03-00 СБ

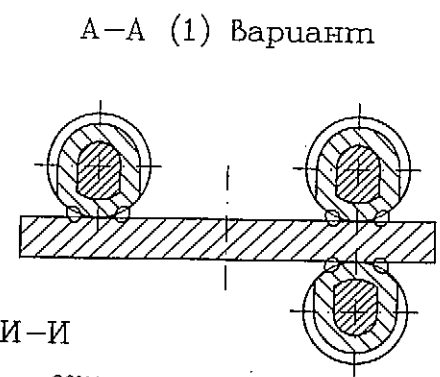
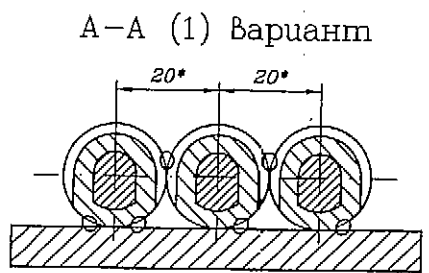
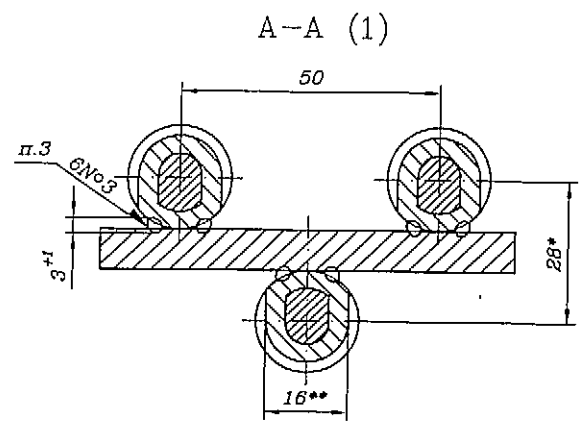
Перемычка  
гроссельная  
Сборочный чертеж

Лит.	Масса	Масштаб
A	см. табл.	-
Лист 1	Листов 2	
«ГИПРОТРАНССИГНАЛСВЯЗЬ» - филиал ОАО «Росжелдорпроект»		

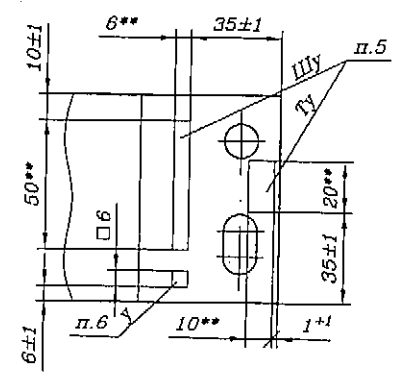


Обозначение	Код	D*, мм	L1, мм	L2, мм	L3, мм	Масса, кг
17360-03-00	ДМС-70х3-2400	11,0	2400	2650	2800	9,5
-01	ДМС-70х3-4400		4400	4650	4800	10,5
-02	ДМС-95х3-2400	12,5	2400	2650	2800	11,9
-03	ДМС-95х3-4400		4400	4650	4800	12,8
-04	ДМС-120х3-2400	14,0	2400	2650	2800	16,3
-05	ДМС-120х3-4400		4400	4650	4800	17,7

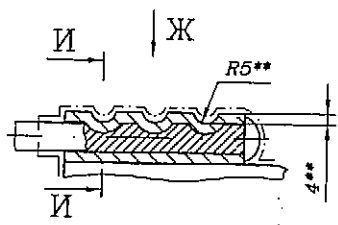
ТО-139-2009 Часть 2



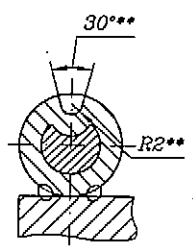
Б (1) ○



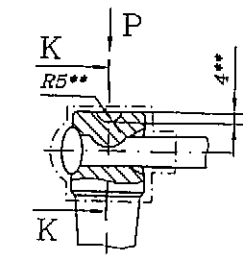
Е (1) Вариант



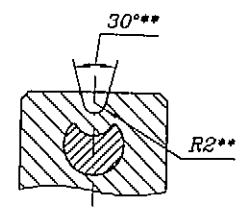
И-И



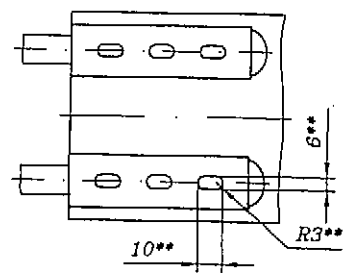
В (1) Вариант



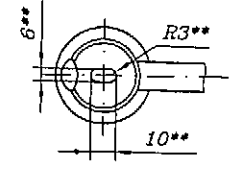
К-К



Ж



Р



Изм.	Лист	№ докум.	Подп.	Дата	17360-03-00 СБ	Лист
						2

ТО-139-2009

Часть 2

Инв. N подл.			Подп. и дата		Взам. инв. N		Кол. на испол. 17360-04-00-							Примечание		
Формат	Зона	Лист	Обозначение		Наименование		-	01	02	03	04	05				
					<u>Документация</u>											
A3			17360-04-00 СБ		Сборочный чертеж		×	×	×	×	×	×				
A4			17360-00-00 ЭТ		Этикетка		×	×	×	×	×	×				
A4			ТУ 32 ЦШ 2052-97		Перемычки гроссельные		×	×	×	×	×	×				
					сталемедные											
					Технические условия											

Коп	Лист
ДМС-70x4 -2200	
ДМС-70x4 -4200	
ДМС-95x4 -2200	
ДМС-95x4 -4200	
ДМС-120x4 -2200	
ДМС-120x4 -4200	

					17360-04-00		
Изм.	Лист	N докум.	Подп.	Дата	Перемычка гроссельная		
Разраб.	Егоров		Егоров	11.01.09			
Пров.	Абрамова		Абрамова	11.01.09			
Рук.	Хорев		Хорев	11.01.09			
Н.контр.	Мороз		Мороз	11.01.09			
Утв.	Степанов		Степанов	11.01.09	Лит.	Лист	Листов
					A	1	3

«ГИПРОТРАНССИГНАЛСВЯЗЬ»  
филиал ОАО «Росжелдорпроект»

Формат А4

Инв. N подл.			Подп. и дата		Взам. инв. N		Кол. на испол. 17360-04-00-							Примечание		
Формат	Зона	Лист	Обозначение		Наименование		-	01	02	03	04	05				
					<u>Детали</u>											
A4		1	17360-01-01		Втулка		4	4								
			-01		Втулка				4	4						
			-02		Втулка						4	4				
A4		2	17360-02-01		Штепсель		4	4								
			-01		Штепсель				4	4						
			-02		Штепсель						4	4				
A3		3	17360-03-01		Шина		1	1	1	1	1	1				
					<u>Стандартные изделия</u>											
		5			Гайка М20-6Н.5.019		8	8	8	8	8	8				
					ГОСТ 5915-70											
		6			Шайба 20.02.Ст3сп.019		4	4	4	4	4	4				
					ГОСТ 11371-78											

					17360-04-00			Лист
Изм.	Лист	N докум.	Подп.	Дата				2

Формат А4

Инв. N подл.			Подп. и дата			Взаи. инв. N			Кол. на испол. 17360-04-00-								Примечание	
Формат	Зона	Поз.	Обозначение			Наименование			-	01	02	03	04	05				
						<u>Материалы</u>												
		8				Провод												
						ТУ 3510-008-78858250-2007												
						ПБСМД-70			10,0	18,0								л
						ПБСМД-95					10,0	18,0						л
						ПБСМД-120							10,0	18,0				л
						<u>Комплекты</u>												
						17572-50-00												
						Комплект монтажных частей			1	1	1	1	1	1				*
						*) Заказывается по проекту												

17360-04-00

Лист  
3

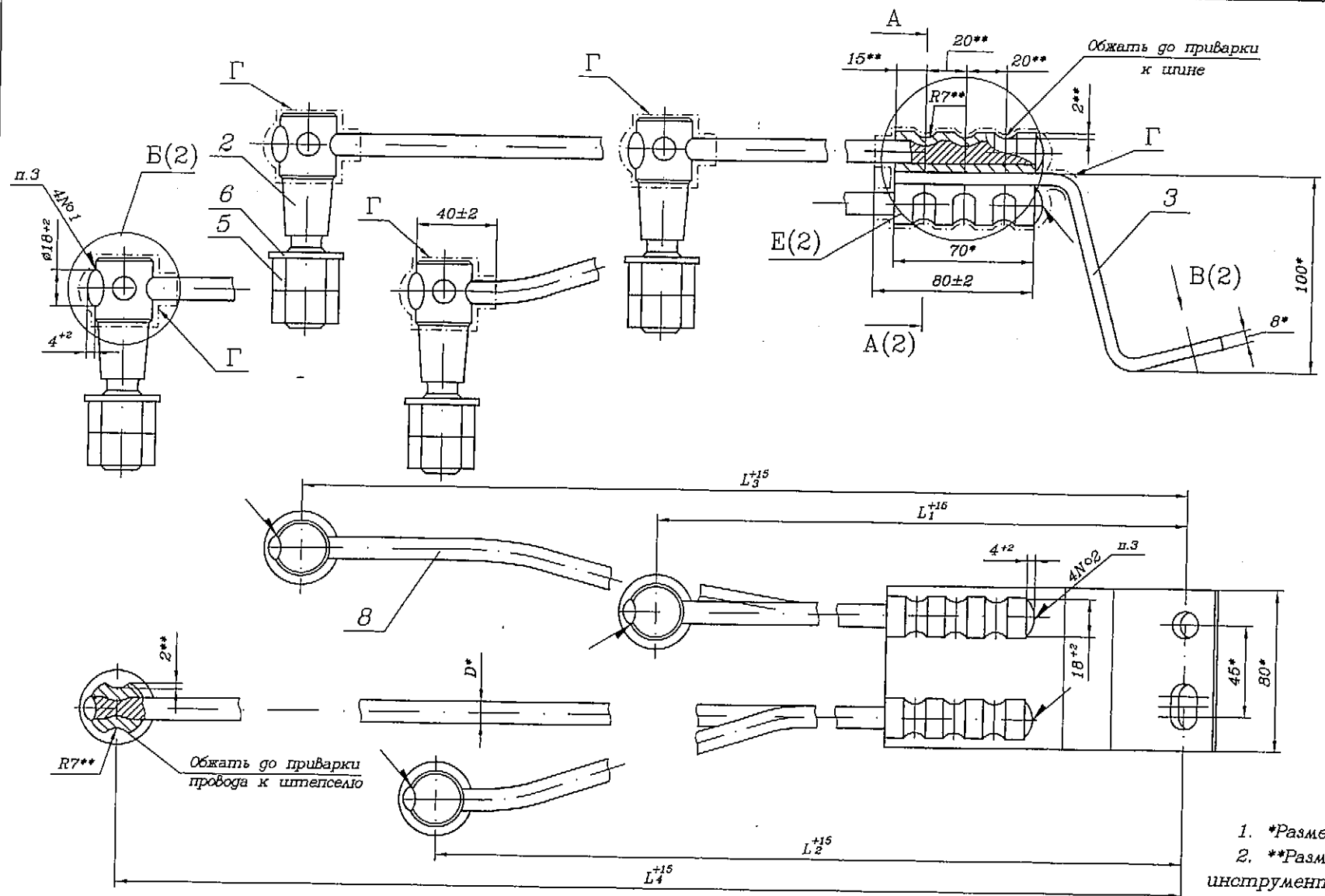
Формат А4

Инв. N подл.	Подп. и дата	Взаи. инв. N

--

Часть 2

ТО-139-2009



- 1. \*Размеры для справок.
- 2. \*\*Размеры обеспечиваются инструментом.

- 3. Сварка ручная дуговая. Допускается сварка полуавтоматическая ГОСТ 14771-76.
- 4. Поверхность Γ покрыть краской БТ-177.УХЛ1 ГОСТ 5631-79.
- 5. Маркировать код переключки и товарный знак завода-изготовителя клеймением. Шрифт 6-Пр3 ГОСТ 26.020-80.
- 6. Маркировать знак соответствия клеймением по Правилам сертификации ПССФЖТ 01-96 при наличии лицензии. Высота знака не менее 4 мм.

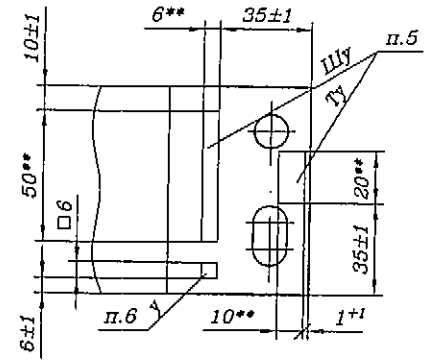
17360-04-00 СБ

				Перемычка гроссельная Сборочный чертеж			Лит.	Масса	Масштаб
							A	См. табл.	-
Изм.	Лист	№ докум.	Подп.	Дата	Лист 1		Листов 2		
Разраб.	Егоров		Егоров	4.10.09					
Пров.	Абрамова		Абрамова	18.08.09					
Руч.	Абрамова		Абрамова	18.08.09					
ГИП	Хорев		Хорев	18.08.09					
Н.контр.	Мороз		Мороз	18.08.09					
Нач.отд.	Стенапов		Стенапов	18.08.09					

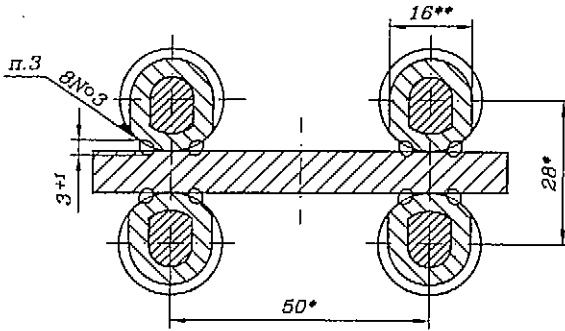
«ГИПРОТРАНССИГНАЛСВЯЗЬ»  
- филиал ОАО «Росжелдорпроект»

Обозначение	Код	D*, мм	L <sub>1</sub> , мм	L <sub>2</sub> , мм	L <sub>3</sub> , мм	L <sub>4</sub> , мм	Масса, кг
17360-04-00	ДМС-70x4-2200	11,0	2200	2600	2600	2700	8,9
-01	ДМС-70x4-4200		4200	4600	4600	4700	13,3
-02	ДМС-95x4-2200	12,5	2200	2600	2600	2700	10,5
-03	ДМС-95x4-4200		4200	4600	4600	4700	14,9
-04	ДМС-120x4-2200	14,0	2200	2600	2600	2700	13,0
-05	ДМС-120x4-4200		4200	4600	4600	4700	22,6

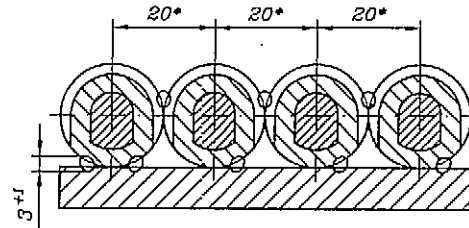
В (1)



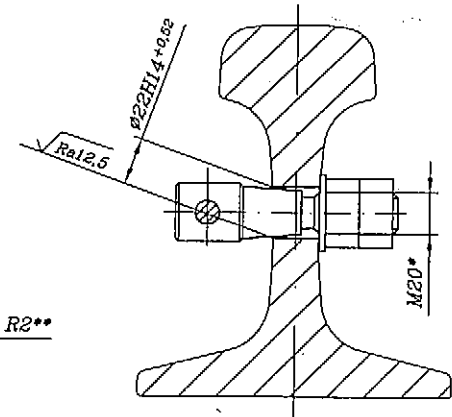
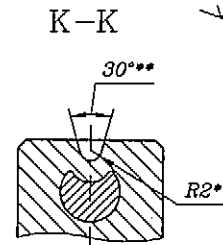
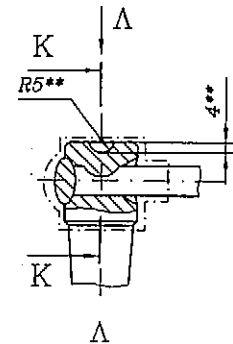
А-А (1)



А-А (1) Вариант

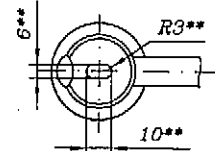
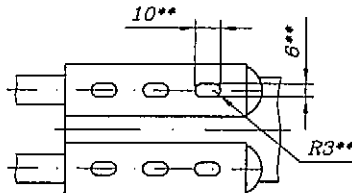
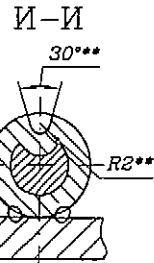
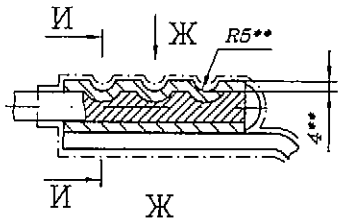


Б (1) Вариант



Крепление перемычки к рельсу

Е (1) Вариант



Инв. № подл.			Подп. и дата			Взаи. инв. №			Кол. на испол. 17360-06-00-												Примечание
Формат	Зона	Лист	Обозначение		Наименование		-	01	02	03	04	05	06	07	08	09					
					<u>Документация</u>																
A3			17360-06-00 СБ		Сборочный чертеж		×	×	×	×	×	×	×	×	×	×					
A4			17360-00-00 ЭТ		Этикетка		×	×	×	×	×	×	×	×	×	×					
A4			ТУ 32 ЦШ 2052-97		Перемычки гроссельные сталемедные		×	×	×	×	×	×	×	×	×	×					
					Технические условия																

Исполнения:

17360-06-00...17360-06-00-09 - см. листы 1...3,  
17360-06-00-10...17360-06-00-14 - см. листы 4...5.

Код	Лист										
	ЭМС-70-900	ЭМС-70-1500	ЭМС-70-2600	ЭМС-70-3300	ЭМС-70-3600	ЭМС-95-006	ЭМС-95-1500	ЭМС-95-2600	ЭМС-95-3300	ЭМС-95-3600	

					17360-06-00					
Изм.	Лист	№ докум.	Подп.	Дата	Соединитель электроотяговыи			Лит.	Лист	Листов
Разраб.	Егоров			11.01.09				A	1	5
Пров.	Абрамова			16.05.09						
Руч.	Хорев			20.05.09						
И.контр.	Мороз			20.05.09						
Утв.	Степанов			22.05.09				«ГИПРОТРАНССИГНАЛСВЯЗЬ» - филиал ОАО «Росжелдорпроект»		

Формат А4

Инв. № подл.			Подп. и дата			Взаи. инв. №			Кол. на испол. 17360-06-00-												Примечание
Формат	Зона	Лист	Обозначение		Наименование		-	01	02	03	04	05	06	07	08	09					
					<u>Детали</u>																
A4	1		17360-02-01		Штепсель		2	2	2	2	2										
			-01		Штепсель							2	2	2	2	2					
					<u>Стандартные изделия</u>																
	3				Гайка М20-6Н.5.019 ГОСТ 5915-70		4	4	4	4	4	4	4	4	4	4					
	4				Шабла 20.02.СтЗсп.019 ГОСТ 11371-78		2	2	2	2	2	2	2	2	2	2					

					17360-06-00					
Изм.	Лист	№ докум.	Подп.	Дата				Лист		
								2		

Формат А4

Инв. N подл. Подп. и дата Взам. инв. N

ТО-139-2009

Часть 2

Формат	Зона	Поз.	Обозначение	Наименование	Кол. на испол. 17360-06-00-										Примечание		
					-	01	02	03	04	05	06	07	08	09			
				<u>Материалы</u>													
		7		Провод													
				ТУ 3510-008-78858250-2007													
				ПБСМД-70	0,98	1,58	2,68	3,38	3,88								м
				ПБСМД-95						0,98	1,58	2,68	3,38	3,88			м
				<u>Комплекты</u>													
			17572-50-00	Комплект монтажных частей	1	1	1	1	1	1	1	1	1	1	1	1	*
*) Заказывается по проекту																	

Изм. Лист N докум. Подп. Дата

17360-06-00

Лист  
3

Формат А4

Инв. N подл. Подп. и дата Взам. инв. N

Формат	Зона	Поз.	Обозначение	Наименование	Кол. на испол. 17360-06-00-						Примечание						
					10	11	12	13	14								
				<u>Документация</u>													
A3			17360-06-00 СБ	Сборочный чертеж	×	×	×	×	×								
A4			1360-00-00 ЭТ	Этикетка	×	×	×	×	×								
A4			ТУ 32 ЦШ 2052-97	Перемычки grossesельные	×	×	×	×	×								
				сталемедные													
				Технические условия													
				<u>Детали</u>													
A3	1		17360-02-01-02	Штепсель	2	2	2	2	2								

Код  
Алт.

ЭМС-120-900  
ЭМС-120-1500  
ЭМС-120-2600  
ЭМС-120-3300  
ЭМС-120-3900

Изм. Лист N докум. Подп. Дата

17360-06-00

Лист  
4

Формат А4

23

Инв. N подл. Подп. и дата Взам. инв. N

Формат	Зона	Поз.	Обозначение	Наименование	Код. на испол. 17360-06-00-										Примечание		
					10	11	12	13	14								
				<u>Стандартные изделия</u>													
		3		Гайка М20-6Н.5.019	4	4	4	4	4								
				ГОСТ 5915-70													
		4		Шайба 20.02.СтЗсп.019	2	2	2	2	2								
				ГОСТ 11371-78													
				<u>Материалы</u>													
		7		Провод ПБСМД-120	0,98	1,58	2,68	3,38	3,88								м
				ТУ 3510-008-78858250-2007													
				<u>Комплекты</u>													
			17572-50-00	Комплект монтажных частей	1	1	1	1	1								*
			*) Заказывается по проекту														

Изм. Лист N докум. Подп. Дата

17360-06-00

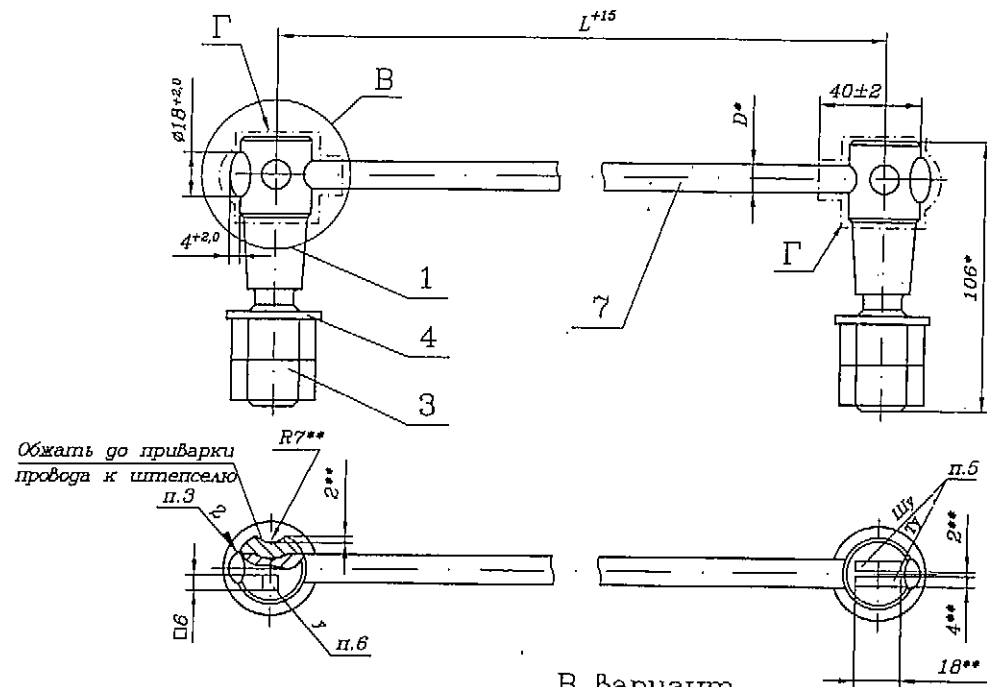
Лист 5

Формат А4

Инв. N подл. Подп. и дата Взам. инв. N

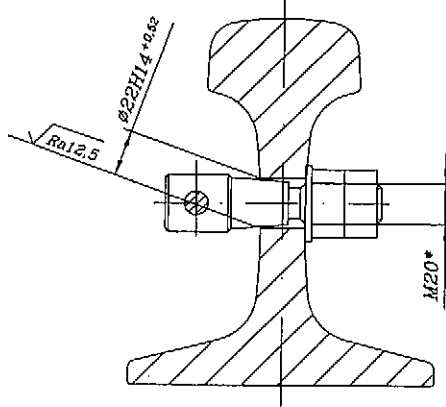
--



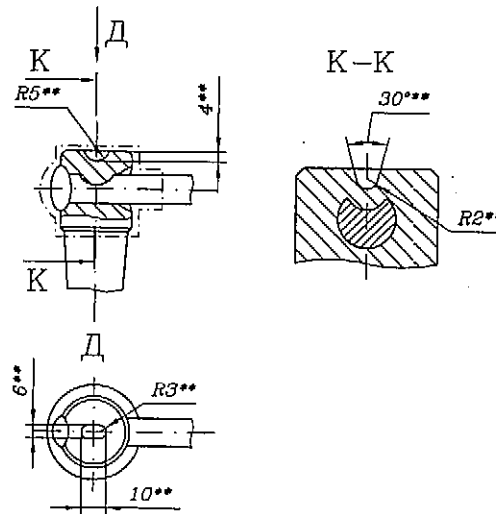


Обжать до приварки  
провода к штепселю

Крепление перемычки  
к рельсу



В Вариант



Обозначение	Код	D*, мм	L, мм	Масса, кг
17360-06-00	ЭМС-70-900	11,0	900	1,5
-01	ЭМС-70-1500		1500	1,9
-02	ЭМС-70-2600		2600	2,3
-03	ЭМС-70-3300		3300	2,7
-04	ЭМС-70-3800		3800	3,2
-05	ЭМС-95-900	12,5	900	1,4
-06	ЭМС-95-1500		1500	1,9
-07	ЭМС-95-2600		2600	2,7
-08	ЭМС-95-3300		3300	3,3
-09	ЭМС-95-3800		3800	3,6
-10	ЭМС-120-900	14,0	900	1,8
-11	ЭМС-120-1500		1500	2,9
-12	ЭМС-120-2600		2600	3,9
-13	ЭМС-120-3300		3300	4,6
-14	ЭМС-120-3800		3800	5,1

- \*Размеры для справок.
- \*\*Размеры обеспечиваются инструментом.
- Сварка ручная дуговая. Допускается сварка полуавтоматическая ГОСТ 14771-76.
- Поверхность Г покрыть краской БТ-177. VI.УХЛ1 ГОСТ 5631-79.
- Маркировать код перемычки и товарный знак завода-изготовителя клеем. Шрифт 4-Пр3 ГОСТ 26.020-80. Допускается при опресовке выполнить маркировку на боковой грани штепселя.
- Маркировать знак соответствия клеем по Правилам сертификации ПССФЖТ 01-96 при наличии лицензии. Высота знака не менее 4 мм.

17360-06-00 СБ				Лит.	Масса	Масштаб
Изм.	Лист N докум.	Подп.	Дата	А	См. табл.	-
Разраб.	Егоров	Егоров	16.05.05			
Пров.	Абрамова	Абрамова	16.05.05			
Рук.	Абрамова	Абрамова	16.05.05			
ГИП	Хорев	Хорев	16.05.05			
Н.контр.	Мороз	Мороз	16.05.05	Лист	Листов	1
Нач.отд.	Степанов	Степанов	16.05.05	«ГИПРОТРАНССИГНАЛСВЯЗЬ» филиал ОАО «Росжелдорпроект»		

ТО-139-2009

Часть 2

Инв. N подл. Подп. и дата Взаим. инв. N

Формат	Зона	Лист	Обозначение	Наименование	Кол. на испол. 17360-07-00-										Примечание		
					-	01	02	03	04	05	06	07	08	09			
				<u>Документация</u>													
A3			17360-07-00 СБ	Сборочный чертеж	×	×	×	×	×	×	×	×	×	×	×	×	
A4			17360-00-00 ЭТ	Этикетка	×	×	×	×	×	×	×	×	×	×	×	×	
A4			ТУ 32 ЦШ 2052-97	Перемычки гроссельные	×	×	×	×	×	×	×	×	×	×	×	×	
				сталемедные													
				Технические условия													

Исполнения:

17360-07-00...17360-07-00-09 - см. листы 1...3,  
 17360-07-00-10...17360-07-00-14 - см. листы 4...5.

Код	Алфт.
ЭМС-70 -3500	
ЭМС-70 -4000	
ЭМС-70 -4500	
ЭМС-95 -3500	
ЭМС-95 -4000	
ЭМС-95 -4500	
ЭМС-120 -3500	
ЭМС-120 -4000	
ЭМС-120 -4500	
ЭМС-70 -1500	

Изм.	Лист	N докум.	Подп.	Дата
Разраб.	Егоров		<i>Егоров</i>	11.02.09
Пров.	Абрамова		<i>Абрамова</i>	11.02.09
Рук.	Хорев		<i>Хорев</i>	11.02.09
Н.контр.	Мороз		<i>Мороз</i>	11.02.09
Утв.	Степанов		<i>Степанов</i>	11.02.09

17360-07-00

Соединитель  
для крестовин

Лист	Лист	Листов
A	1	5

«ГИПРОТРАНССИГНАЛСВЯЗЬ»  
 - филиал ОАО «Росжелдорпроект»

Формат А4

Инв. N подл. Подп. и дата Взаим. инв. N

Формат	Зона	Лист	Обозначение	Наименование	Кол. на испол. 17360-07-00-										Примечание		
					-	01	02	03	04	05	06	07	08	09			
				<u>Детали</u>													
A3	1		17360-02-01	Штепсель	1	1	1										1
			-01	Штепсель				1	1	1							
			-02	Штепсель							1	1	1				
A3	2		17360-07-01	Штепсель	1	1	1										1
			-01	Штепсель				1	1	1							
			-02	Штепсель							1	1	1				
				<u>Стандартные изделия</u>													
	4			Гайка М20-6Н.5.019	4	4	4	4	4	4	4	4	4	4	4	4	
				ГОСТ 5915-70													
	5			Шайба 20.02.СтЗсп.019	2	2	2	2	2	2	2	2	2	2	2	2	
				ГОСТ 11371-78													

Изм.	Лист	N докум.	Подп.	Дата

17360-07-00

Лист  
2

Формат А4

ТО-139-2009

Часть 2

Инв. N подл.			Подп. и дата			Взаим. исп. N			Кол. на испол. 17360-07-00-											Примечание
Формат	Зона	Поз.	Обозначение			Наименование			-	01	02	03	04	05	06	07	08	09		
						<u>Материалы</u>														
		6	Провод			ТУ 3510-008-78858250-2007														
			ПБСМД-70						3,58	4,08	4,58							1,58	м	
			ПБСМД-95									3,58	4,08	4,58					м	
			ПБСМД-120												3,58	4,08	4,58		м	
			<u>Комплекты</u>																	
			17572-50-00			Комплект монтажных частей			1	1	1	1	1	1	1	1	1	1	1	*
			*) Заказывается по проекту																	
																		Лист		
																		3		

Формат А4

17360-07-00

Инв. N подл.			Подп. и дата			Взаим. исп. N			Кол. на испол. 17360-07-00-											Примечание
Формат	Зона	Поз.	Обозначение			Наименование			10	11	12	13	14							
						<u>Документация</u>														
A3			17360-07-00 СВ			Сборочный чертеж			×	×	×	×	×							
A4			17360-00-00 ЭТ			Этикетка			×	×	×	×	×							
A4			ТУ 32 ЦШ 2052-97			Перемычки проволочные сталежелезные			×	×	×	×	×							
						Технические условия														
			<u>Детали</u>																	
A3	1		17360-02-01			Штепсель						1								
			-01			Штепсель			1			1								
			-02			Штепсель				1			1							
A3	2		17360-07-01			Штепсель						1								
			-01			Штепсель			1			1								
			-02			Штепсель				1			1							
								Код	Лит.											
								ЭМС-95-1500												
								ЭМС-120-1500												
								ЭМС-70-700												
								ЭМС-95-700												
								ЭМС-120-700												
																		Лист		
																		4		

Формат А4

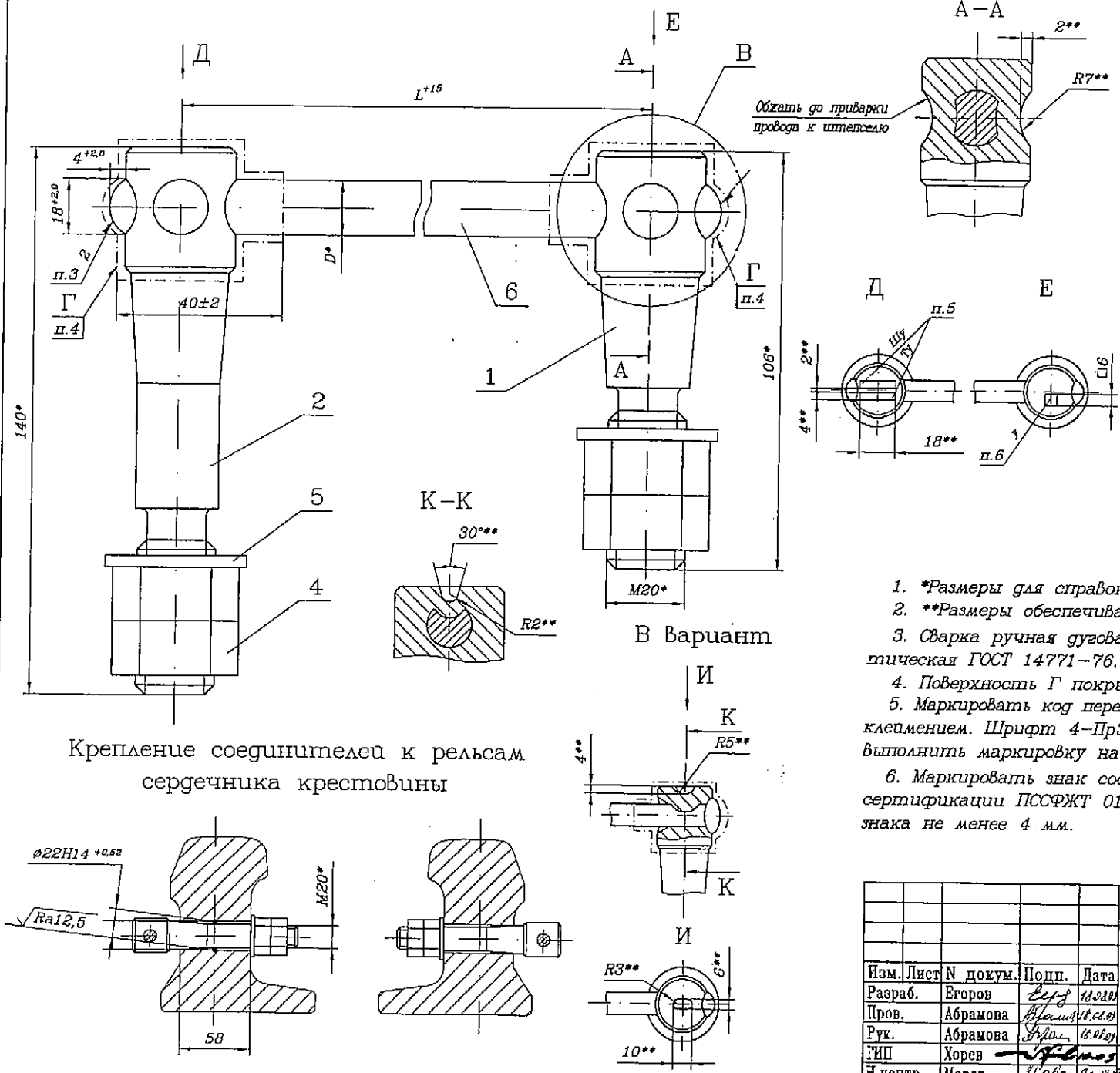
17360-07-00

27

Инв. N подл.			Подп. и дата		Взаим. инв. N													
Формат	Зона	Поз.	Обозначение	Наименование	Кол. на испол. 17360-07-00-										Примечание			
					10	11	12	13	14									
				<u>Стандартные изделия</u>														
		4		Гайка М20-6Н.5.019 ГОСТ 5915-70	4	4	4	4	4									
		5		Шайба 20.02.Ст3сп.019 ГОСТ 11371-78	2	2	2	2	2									
				<u>Материалы</u>														
		6		Провод ТУ 3510-008-78858250-2007														
				ПБСМД-70			0,70											м
				ПБСМД-95	1,58			0,70										м
				ПБСМД-120		1,58			0,70									м
				<u>Комплекты</u>														
			17572-50-00	Комплект монтажных частей	1	1	1	1	1									*
			*) Заказывается по проекту															

																	17360-07-00	Лист	
																		5	
																	Формат А4		

Инв. N подл.			Подп. и дата		Взаим. инв. N											



Обозначение	Код	D*, мм	L, мм	Масса, кг
17360-07-00	ЭМС-70-3500	11,0	3500	2,9
-01	ЭМС-70-4000		4000	3,2
-02	ЭМС-70-4500	12,5	4500	3,5
-03	ЭМС-95-3500		3500	3,4
-04	ЭМС-95-4000	14,0	4000	3,8
-05	ЭМС-95-4500		4500	4,2
-06	ЭМС-120-3500	14,0	3500	4,1
-07	ЭМС-120-4000		4000	4,6
-08	ЭМС-120-4500	11,0	4500	5,2
-09	ЭМС-70-1500		1500	1,7
-10	ЭМС-95-1500	12,5	1500	1,9
-11	ЭМС-120-1500		1500	2,2
-12	ЭМС-70-700	11,0	700	1,2
-13	ЭМС-95-700		700	1,3
-14	ЭМС-120-700	14,0	700	1,4

Крепление соединителей к рельсам сердечника крестовины

- \*Размеры для справок.
- \*\*Размеры обеспечиваются инструментом.
- Сварка ручная дуговая. Допускается сварка полуавтоматическая ГОСТ 14771-76.
- Поверхность Г покрыть краской БТ-177.VI.UXЛ1 ГОСТ 5631-79.
- Маркировать код перемычки и товарный знак завода-изготовителя клеем. Шрифт 4-ПрЗ ГОСТ 26.020-80. Допускается при опрессовке выполнить маркировку на боковой грани штепселя.
- Маркировать знак соответствия клеем по Правилам сертификации ПССФЖТ 01-96 при наличии лицензии. Высота знака не менее 4 мм.

Инв. № подл. Подп. и дата. Взам. инв. №

				17360-07-00 СБ				
Изм.	Лист	№ докум.	Подп.	Дата	Соединитель для крестовин Сборочный чертеж	Лит.	Масса	Масштаб
Разраб.	Егоров		Егоров	18.02.09		A	См. табл.	-
Пров.	Абрамова		Абрамова	18.02.09		Лист	Листов	1
Рук.	Абрамова		Абрамова	18.02.09		«ГИПРОТРАНССИГНАЛСВЯЗЬ» - филиал ОАО «Росжелдорпроект»		
ГИП	Хорев		Хорев					
Т.контр.	Мороз		Мороз	20.02.09				
Нач.отд.	Степанов		Степанов	20.02.09	Формат А3			

ТО-139-2009

Часть 2

Изм. N подл.	Подп. и дата	Взаим. нпр. N
--------------	--------------	---------------

Формат	Зона	Поз.	Обозначение	Наименование	Кол. на испол. 17360-08-00-						Примечание
					-	01	02	03	04	05	
				<u>Документация</u>							
A3			17360-08-00 СБ	Сборочный чертеж	×	×	×	×	×	×	
A4			17360-00-00 ЭТ	Этикетка	×	×	×	×	×	×	
A4			ТУ 32 ЦШ 2052-97	Перемычки гроссельные	×	×	×	×	×	×	
				сталемедные							
				Технические условия							

Лист									
Код	ММС-70x4-8600	ММС-70x4-11000	ММС-95x4-8600	ММС-95x4-11000	ММС-120x4-8600	ММС-120x4-11000			

				17360-08-00				
Изм.	Лист	N докум.	Подп.	Дата	Перемычка междроссельная	Лист	Лист	Листов
Разраб.	Егорев			11.01.07		A	1	2
Пров.	Абрамова			11.01.07				
Рук.	Хорев			11.01.07				
Н.контр.	Мороз			11.01.07				
Утв.	Степанов			11.01.07				
						«ТИПРОТРАНССИГНАЛСВЯЗЬ» филиал ОАО «Росжелдорпроект»		

Формат А4

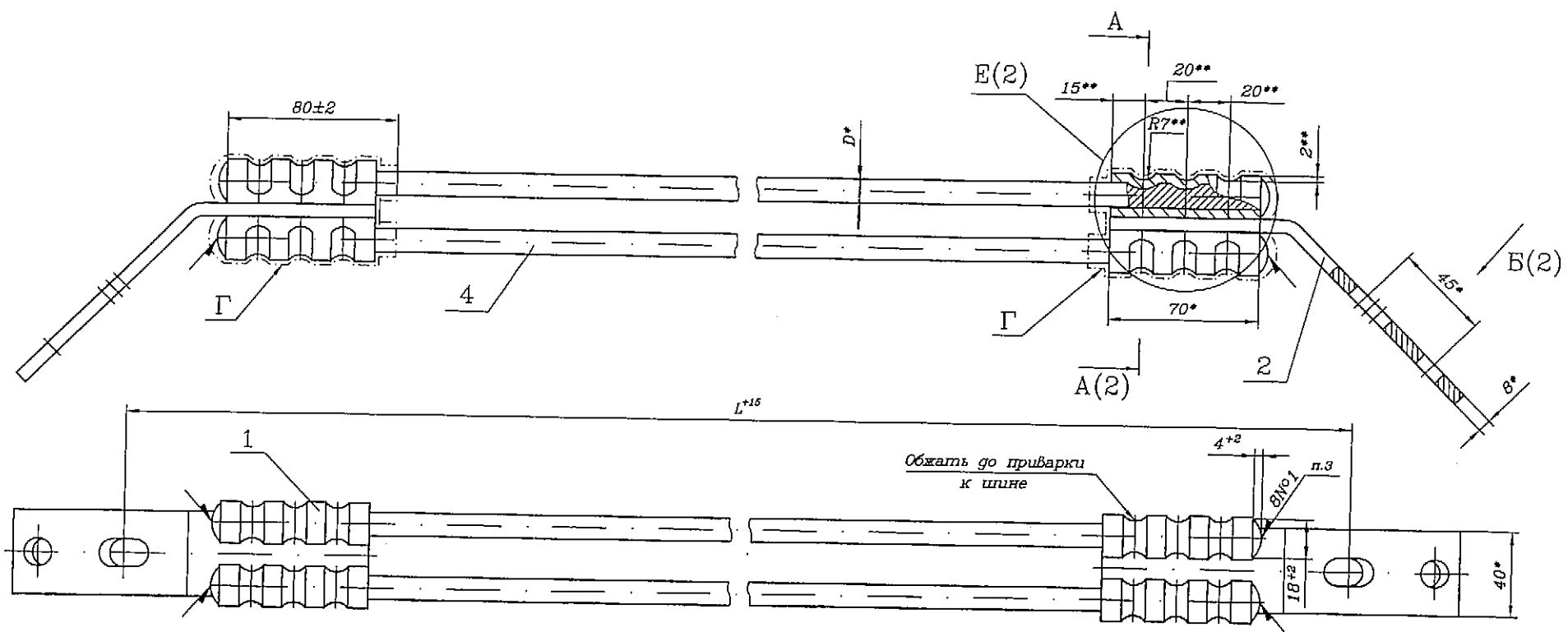
Изм. N подл.	Подп. и дата	Взаим. нпр. N
--------------	--------------	---------------

Формат	Зона	Поз.	Обозначение	Наименование	Кол. на испол. 17360-08-00-						Примечание
					-	01	02	03	04	05	
				<u>Детали</u>							
A4		1	17360-01-01	Втулка	8	8					
			-01	Втулка			8	8			
			-02	Втулка					8	8	
A4		2	17360-01-02	Шина	2	2	2	2	2	2	
				<u>Материалы</u>							
		4		Провод							
				ТУ 3510-008-78858250-2007							
				ПБСМД-70	34,4	43,8					м
				ПБСМД-95			34,4	43,8			м
				ПБСМД-120					34,4	43,8	м
				<u>Комплекты</u>							
			17572-50-00	Комплект монтажных частей	1	1	1	1	1	1	*
			*) Заказывается по проекту								

				17360-08-00			Лист
Изм.	Лист	N докум.	Подп.	Дата			2

Формат А4

ТО-139-2009 Часть 2



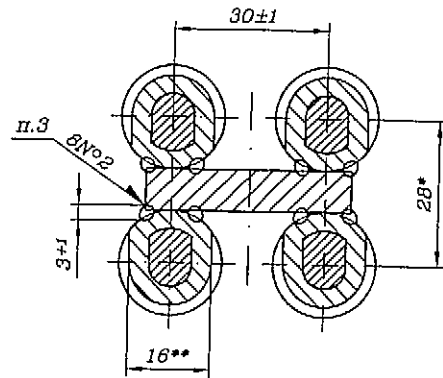
1. \*Размеры для справок.
2. \*\*Размеры обеспечиваются инструментом.
3. Сварка ручная дуговая. Допускается сварка полуавтоматическая ГОСТ 14771-76.
4. Поверхность Г покрыть краской БТ-177. VI.УХЛ1 ГОСТ 5631-79.
5. Маркировать код переключки и товарный знак завода-изготовителя клеймением. Шрифт 6-ПрЗ ГОСТ 26.020-80. Допускается при отпрессовке выполнить маркировку на боковой грани штепселя.
6. Маркировать знак соответствия клеймением по Правилам сертификации ПССРЖТ 01-96 при наличии лицензии. Высота знака не менее 4 мм.

Обозначение	Код	D*, мм	L, мм	Масса, кг
17360-08-00	ММС-70x4-8600	11,0	8600	22,8
-01	ММС-70x4-11000		11000	28,4
-02	ММС-95x4-8600	12,5	8600	28,7
-03	ММС-95x4-11000		11000	36,1
-04	ММС-120x4-8600	14,0	8600	35,3
-05	ММС-120x4-11000		11000	44,5

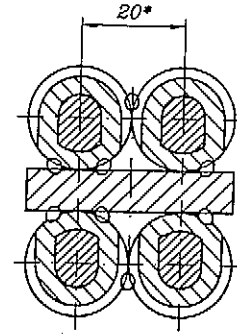
17360-08-00 СБ								
Изм.	Лист	N докум.	Подп.	Дата	Перемычка междроссельная Сборочный чертеж	Лит.	Масса	Масштаб
Разраб.	Егоров		<i>Егоров</i>	21.01.09		A		См. табл.
Пров.	Абрамова		<i>Абрамова</i>	16.01.09				
Рук.	Абрамова		<i>Абрамова</i>	16.01.09				
ГИП	Хорев		<i>Хорев</i>	20.01.09				
Н.контр.	Мороз		<i>Мороз</i>	20.01.09				
Нач.отд.	Стенанов		<i>Стенанов</i>	22.01.09				
						Лист 1	Листов 2	
						«ГИПРОТРАНСИГНАЛСВЯЗЬ» - филиал ОАО «Росжелдорпроект»		

Изм. N	подп.	Подп. и дата	Изм. инв. N

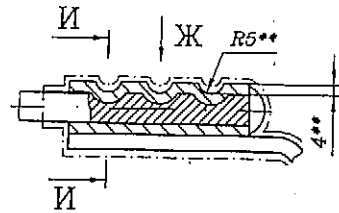
A-A (1)



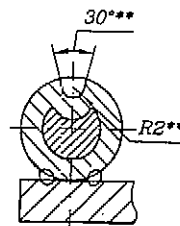
A-A (1) Вариант



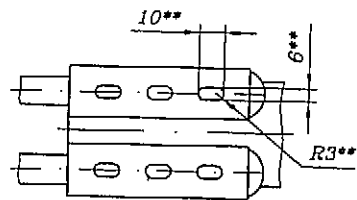
E (1) Вариант



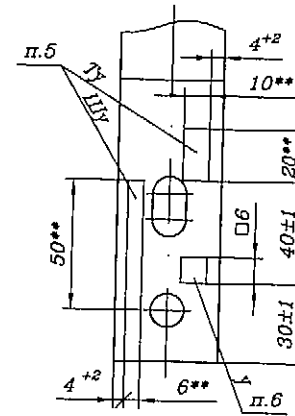
И-И



Ж



Б (1) ○



Изм.	Лист	N докум.	Подп.	Дата

17360-08-00 СБ

Лист  
2



ТО-139-2009

Часть 2

Инв. N подл.			Подп. и дата			Взам. инв. N			Кол. на испол. 17360-09-00-												Примечание
Формат	Зона	Лист	Обозначение			Наименование			-	01	02	03	04	05	06	07	08	09			
						<u>Документация</u>															
A3			17360-09-00 СБ			Сборочный чертеж			×	×	×	×	×	×	×	×	×	×			
A4			17360-00-00 ЭТ			Этикетка			×	×	×	×	×	×	×	×	×	×			
A4			ТУ 32 ЦШ 2052-97			Перемычки гроссельные			×	×	×	×	×	×	×	×	×	×			
						сталемедные															
						Технические условия															
						<u>Детали</u>															
A4	1		17360-01-01			Втулка			4	4	4	4	4	4	4	4	4	4			

Исполнения:  
 17360-09-00...17360-09-00-09 - см. листы 1...2,  
 17360-09-00-10...17360-09-00-19 - см. листы 3...4,  
 17360-09-00-20...17360-09-00-29 - см. листы 5...6,  
 17360-09-00-30...17360-09-00-38 - см. листы 7...8.

Код	Лист																	
ДМС-70x4	-1600																	
ДМС-70x4	-2000																	
ДМС-70x4	-2700																	
ДМС-70x4	-3600																	
ДМС-70x4	-4000																	
ДМС-70x4	-4700																	
ДМС-70x4	-5600																	
ДМС-70x4	-6000																	
ДМС-70x4	-6700																	
ДМС-70x4	-7600																	

Изм.	Лист	N докум.	Подп.	Дата
Разраб.	Егоров		Егоров	11.11.07
Пров.	Абрамова		Абрамова	12.01.08
Рук.	Хорев		Хорев	22.01.08
Н.контр.	Мороз		Мороз	22.01.08
Утв.	Степанов		Степанов	22.01.08

17360-09-00

Перемычка гроссельная

Лит.	Лист	Листов
A	1	8

«ГИПРОТРАНССИГНАЛСВЯЗЬ»  
- филиал ОАО «Росжелдорпроект»

Формат А4

Инв. N подл.			Подп. и дата			Взам. инв. N			Кол. на испол. 17360-09-00-												Примечание
Формат	Зона	Лист	Обозначение			Наименование			-	01	02	03	04	05	06	07	08	09			
A4	2		17360-01-02			Шина			1	1	1	1	1	1	1	1	1	1			
A3	3		17360-09-01			Штепсель			2	2	2	2	2	2	2	2	2	2			
						<u>Стандартные изделия</u>															
	5					Гайка М20-6Н.5.019			4	4	4	4	4	4	4	4	4	4			
						ГОСТ 5915-70															
	6					Шайба 20.02.Ст3сп.019			2	2	2	2	2	2	2	2	2	2			
						ГОСТ 11371-78															
						<u>Материалы</u>															
	8					Провод ПБСМД-70			6,8	8,4	11,2	14,8	16,4	19,2	22,8	24,4	27,2	30,8			
						ТУ 3510-008-78858250-2007												м.			
						<u>Комплекты</u>															
			17572-50-00			Комплект монтажных частей			1	1	1	1	1	1	1	1	1	1			
			*) Заказывается			по проекту												*			

Изм.	Лист	N докум.	Подп.	Дата
------	------	----------	-------	------

17360-09-00

Лист 2

Формат А4

83



Инв. N подл.			Подп. и дата			Взам. инв. N			Кол. на испол. 17360-09-00-												Примечание
Формат	Зона	Поз.	Обозначение			Наименование			20	21	22	23	24	25	26	27	28	29			
						<u>Документация</u>															
A3			17360-09-00 СБ			Сборочный чертеж			X	X	X	X	X	X	X	X	X	X			
A4			17360-00-00 ЭТ			Этикетка			X	X	X	X	X	X	X	X	X	X			
A4			ТУ 32 ЦШ 2052-97			Перемычки гроссельные сталемедные Технические условия			X	X	X	X	X	X	X	X	X	X			
						<u>Детали</u>															
A4	1		17360-01-01-01			Втулка			4	4	4	4	4	4							
			-02			Втулка									4	4	4	4			
A4	2		17360-01-02			Шина			1	1	1	1	1	1	1	1	1	1			
A3	3		17360-09-01-01			Штепсель			2	2	2	2	2	2							
			-02			Штепсель									2	2	2	2			
								Код	Лист												
								ДМС-95x4-6000													
								ДМС-95x4-6700													
								ДМС-95x4-7800													
								ДМС-95x4-8000													
								ДМС-95x4-8700													
								ДМС-95x4-9600													
								ДМС-120x4-1600													
								ДМС-120x4-2000													
								ДМС-120x4-2700													
								ДМС-120x4-3600													
								17360-09-00											Лист		
																			5		

Формат А4

Инв. N подл.			Подп. и дата			Взам. инв. N			Кол. на испол. 17360-09-00-												Примечание
Формат	Зона	Поз.	Обозначение			Наименование			20	21	22	23	24	25	26	27	28	29			
						<u>Стандартные изделия</u>															
		5				Гайка М20-6Н.5.019			4	4	4	4	4	4	4	4	4	4			
						ГОСТ 5915-70															
		6				Шайба 20.02.СтЗсп.019			2	2	2	2	2	2	2	2	2	2			
						ГОСТ 11371-78															
						<u>Материалы</u>															
		8				Провод ТУ 3510-008-78858250-2007															
						ПБСМД-95			24,4	27,2	30,8	32,4	35,2	38,8					м		
						ПБСМД-120									6,8	8,4	11,2	14,8	м		
						<u>Комплекты</u>															
			17572-50-00			Комплект монтажных частей			1	1	1	1	1	1	1	1	1	1	*		
								*) Заказывается по проекту													
								17360-09-00											Лист		
																			6		

Формат А4

ТО-139-2009

Часть 2

Инв. N подл.			Подп. и дата		Взаим. инв. N		Кол. на испол. 17360-09-00-										Примечание								
Формат	Зона	Поз.	Обозначение			Наименование			30	31	32	33	34	35	36	37		38							
						<u>Документация</u>																			
A3			17360-09-00	СБ	Сборочный чертеж			×	×	×	×	×	×	×	×	×	×								
A4			17360-00-00	ЭТ	Этикетка			×	×	×	×	×	×	×	×	×	×								
A4			ТУ 32 ЦШ 2052-97		Перемигички грассельные			×	×	×	×	×	×	×	×	×	×								
					сталемедные																				
					Технические условия																				
						<u>Детали</u>																			
A4	1		17360-01-01-02		Втулка			4	4	4	4	4	4	4	4	4	4								
A4	2		17360-01-02		Шина			1	1	1	1	1	1	1	1	1	1								
A3	3		17360-09-01-02		Штепсель			2	2	2	2	2	2	2	2	2	2								
								Кос	Лип.																
								ДМС-120x4	-4000	ДМС-120x4	-4700	ДМС-120x4	-5600	ДМС-120x4	-6000	ДМС-120x4	-6700	ДМС-120x4	-7600	ДМС-120x4	-8000	ДМС-120x4	-8700	ДМС-120x4	-9600
								17360-09-00										Лист							
																		7							
								Изм. Лист N докум. Подп. Дата																	

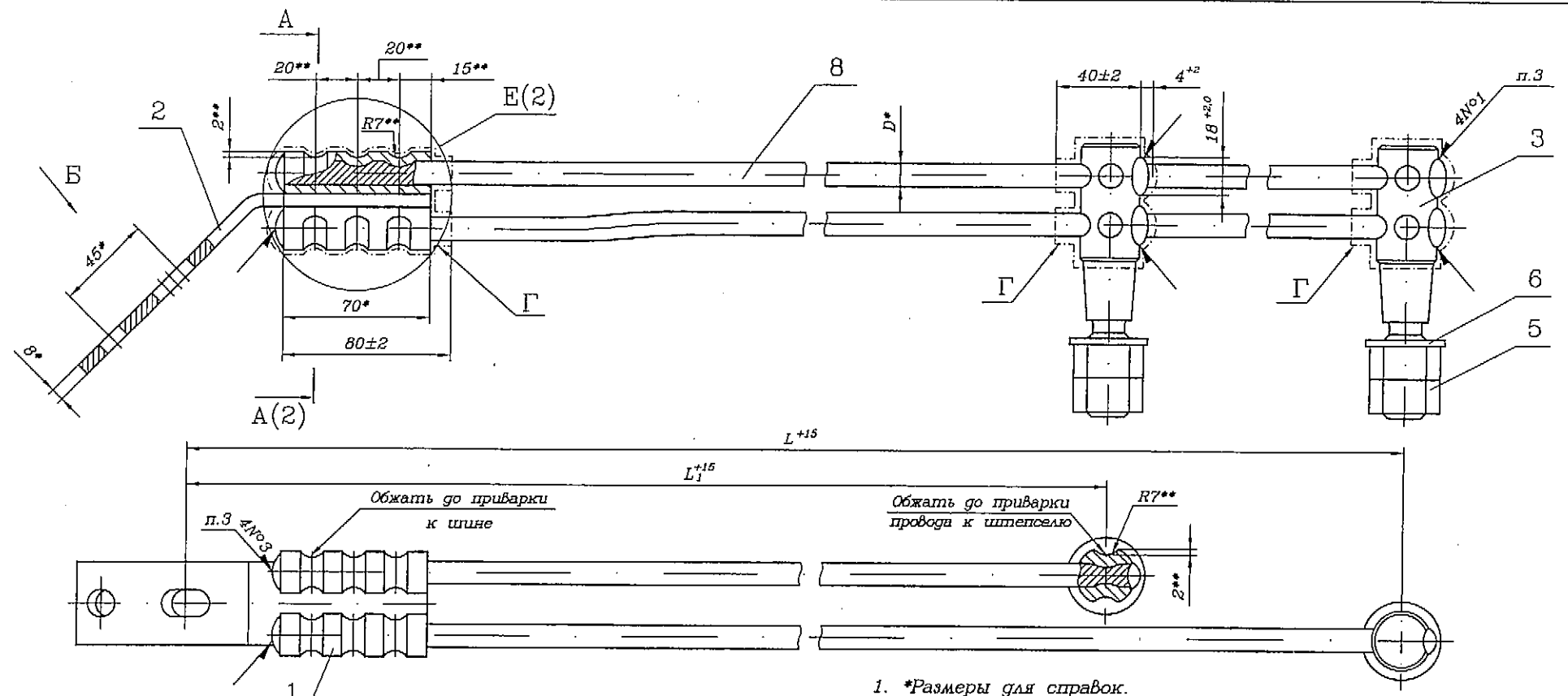
Формат А4

Инв. N подл.			Подп. и дата		Взаим. инв. N		Кол. на испол. 17360-09-00-										Примечание	
Формат	Зона	Поз.	Обозначение			Наименование			30	31	32	33	34	35	36	37		38
						<u>Стандартные изделия</u>												
		5			Гайка М20-6Н.5.019			4	4	4	4	4	4	4	4	4	4	
						ГОСТ, 5915-70												
		6			Шайба 20.02.СтЗсп.019			2	2	2	2	2	2	2	2	2	2	
						ГОСТ 11371-78												
						<u>Материалы</u>												
		8			Провод ПБСМД-120			16,4	19,2	22,8	24,4	27,2	30,8	32,4	35,2	38,8		
						ТУ 3510-008-78858250-2007												м
						<u>Комплекты</u>												
			17572-50-00		Комплект монтажных частей			1	1	1	1	1	1	1	1	1	1	
						*) Заказывается по проекту												*
								Кос	Лип.									
								17360-09-00										Лист
																		8
								Изм. Лист N докум. Подп. Дата										

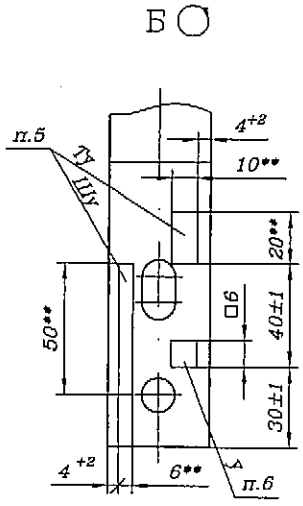
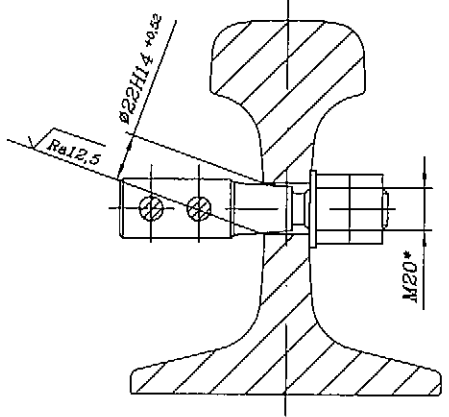
Формат А4

Часть 2

ТО-139-2009



Крепление перемычки к рельсу

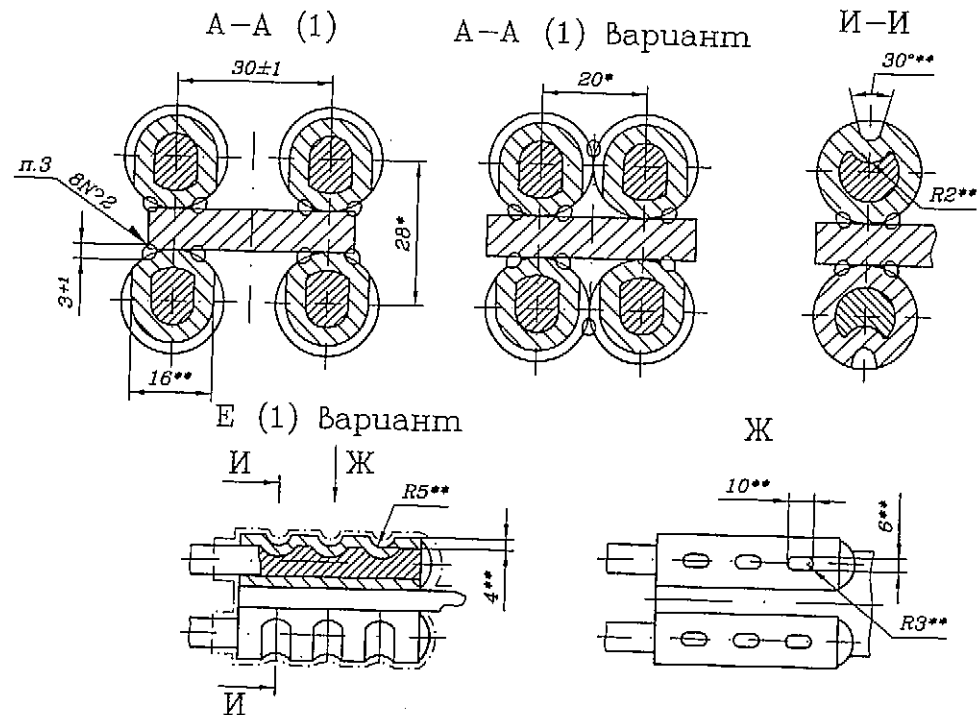


1. \*Размеры для справок.
2. \*\*Размеры обеспечиваются инструментом.
3. Сварка ручная дуговая. Допускается сварка полуавтоматическая ГОСТ 14771-76.
4. Поверхность Г покрыть краской БТ-177.VI.УХЛ1 ГОСТ 5631-79.
5. Маркировать код перемычки и товарный знак завода-изготовителя клеймением. Шрифт 6-Пр3 ГОСТ 26.020-80. Допускается при опрессовке выполнить маркировку на боковой грани штепселя.
6. Маркировать знак соответствия клеймением по Правилам сертификации ПССФЖТ 01-96 при наличии лицензии. Высота знака не менее 4 мм.

				17360-09-00 СБ				
Изм.	Лист	N докум.	Подп.	Дата	Перемычка гроссельная Сборочный чертёж	Лит.	Масса	Масштаб
Разраб.	Егоров	Егоров	М.М.09			A	См.	-
Пров.	Абрамова	Абрамова	М.М.09				табл.	
Рук.	Абрамова	Абрамова	М.М.09			Лист 1	Листов 2	
ГИП	Хорев	Хорев	М.М.09			«ГИПРОТРАНССИГНАЛСВЯЗЬ» филиал ОАО «Росжелдорпроект»		
Н.контр.	Мороз	Мороз	М.М.09					
Нач.отд.	Стананов	Стананов	М.М.09					

Обозначение	Код	D*, мм	L <sub>1</sub> , мм	L, мм	Масса, кг
17360-09-00	ДМС-70x4-1600	11,0	1600	1750	6,1
-01	ДМС-70x4-2000		2000	2150	7,1
-02	ДМС-70x4-2700		2700	2850	8,7
-03	ДМС-70x4-3600		3600	3750	11,1
-04	ДМС-70x4-4000		4000	4150	11,9
-05	ДМС-70x4-4700		4700	4850	13,7
-06	ДМС-70x4-5600		5600	5750	15,9
-07	ДМС-70x4-6000		6000	6150	16,8
-08	ДМС-70x4-6700		6700	6850	18,5
-09	ДМС-70x4-7600		7600	7750	20,7
-10	ДМС-70x4-8000		8000	8150	21,6
-11	ДМС-70x4-8700		8700	8850	23,3
-12	ДМС-70x4-9600		9600	9750	25,5
-13	ДМС-95x4-1600	12,5	1600	1750	6,8
-14	ДМС-95x4-2000		2000	2150	8,1
-15	ДМС-95x4-2700		2700	2850	10,2
-16	ДМС-95x4-3600		3600	3750	12,9
-17	ДМС-95x4-4000		4000	4150	14,1
-18	ДМС-95x4-4700		4700	4850	16,2
-19	ДМС-95x4-5600		5600	5750	19,3
-20	ДМС-95x4-6000		6000	6150	20,2
-21	ДМС-95x4-6700		6700	6850	22,3
-22	ДМС-95x4-7600		7600	7750	23,0
-23	ДМС-95x4-8000		8000	8150	26,2
-24	ДМС-95x4-8700		8700	8850	26,4
-25	ДМС-95x4-9600	9600	9750	31,1	

Обозначение	Код	D*, мм	L <sub>1</sub> , мм	L, мм	Масса, кг
-26	ДМС-120x4-1600	14,0	1600	1750	7,9
-27	ДМС-120x4-2000		2000	2150	9,5
-28	ДМС-120x4-2700		2700	2850	12,2
-29	ДМС-120x4-3600		3600	3750	15,7
-30	ДМС-120x4-4000		4000	4150	17,3
-31	ДМС-120x4-4700		4700	4850	20,0
-32	ДМС-120x4-5600		5600	5750	23,5
-33	ДМС-120x4-6000		6000	6150	25,1
-34	ДМС-120x4-6700		6700	6850	27,8
-35	ДМС-120x4-7600		7600	7750	31,3
-36	ДМС-120x4-8000		8000	8150	32,8
-37	ДМС-120x4-8700		8700	8850	34,6
-38	ДМС-120x4-9600		9600	9750	39,1



Изм.	Лист N	докум.	Подп.	Дата
------	--------	--------	-------	------

17360-09-00 СБ

Лист

2

ТО-139-2009

Часть 2

Инв. N подл.			Подп. и дата		Взаим. инв. N		Кол. на испол. 17360-10-00-										Примечание			
Формат	Зона	Лист	Обозначение			Наименование			-	01	02									
						<u>Документация</u>														
A3			17360-10-00 СБ			Сборочный чертеж			×	×	×									
A4			17360-00-00 ЭТ			Этикетка			×	×	×									
A4			ТУ 32 ЦШ 2052-97			Перемычки гроссельные сталемедные Технические условия			×	×	×									

Код	Лист	Кол.
МАС-70х4 -700		
МАС-95х4 -700		
МАС-120х4 -700		

Изм.	Лист	N докум.	Подп.	Дата
Разраб.	Бгоров		<i>Бгоров</i>	11.01.09
Пров.	Абрамова		<i>Абрамова</i>	16.04.09
Рук.	Хорев		<i>Хорев</i>	
Н.контр.	Мороз		<i>Мороз</i>	20.08.09
УТВ.	Степанов		<i>Степанов</i>	24.08.09

17360-10-00

Перемычка  
междроссельная

Лит.	Лист	Листов
A	1	2

«ТИПРОТРАНССИГНАЛСВЯЗЬ»  
- филиал ОАО «Росжелдорпроект»

Формат А4

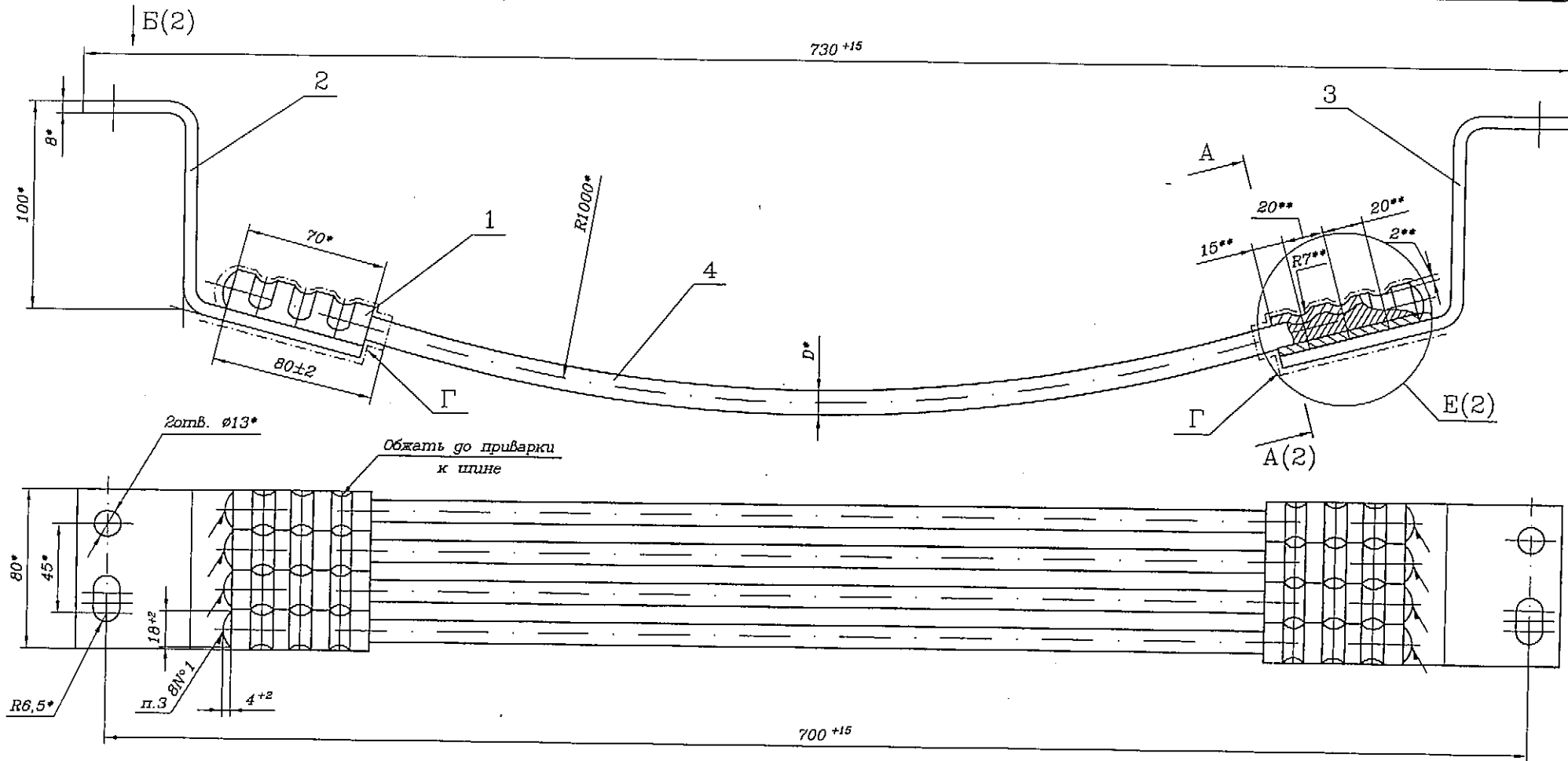
Инв. N подл.			Подп. и дата		Взаим. инв. N		Кол. на испол. 17360-10-00-										Примечание					
Формат	Зона	Лист	Обозначение			Наименование			-	01	02											
						<u>Детали</u>																
A4		1	17360-01-01			Втулка			8													
			-01			Втулка				8												
			-02			Втулка					8											
A4		2	17360-03-01			Шина			1	1	1											
A4		3	-01			Шина			1	1	1											
						<u>Материалы</u>																
		4				Провод ТУ 3510-008-78058250-2007																
						ПБСМД-70			2,6												м	
						ПБСМД-95				2,6											м	
						ПБСМД-120					2,6										м	
						<u>Комплекты</u>																
			17572-50-00			Комплект монтажных частей			1	1	1											*
			*) Заказывается по проекту																			

Изм.	Лист	N докум.	Подп.	Дата

17360-10-00

Лист
2

Формат А4



- 1. \*Размеры для справок.
- 2. \*\*Размеры обеспечиваются инструментом.
- 3. Сварка ручная дуговая. Допускается сварка полуавтоматическая ГОСТ 14771-76.

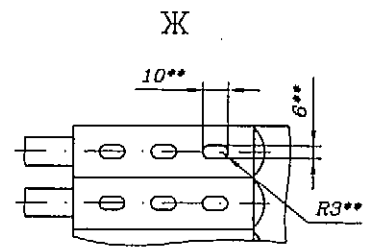
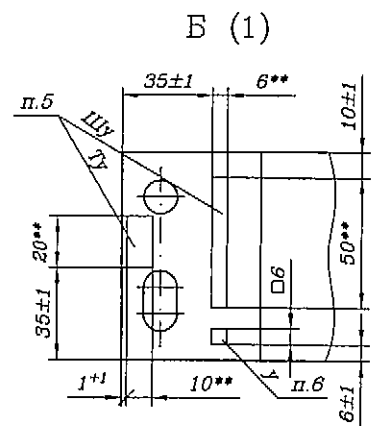
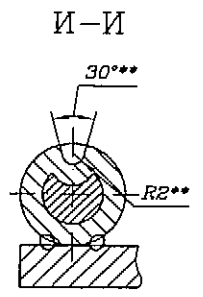
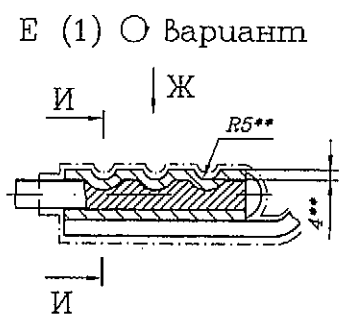
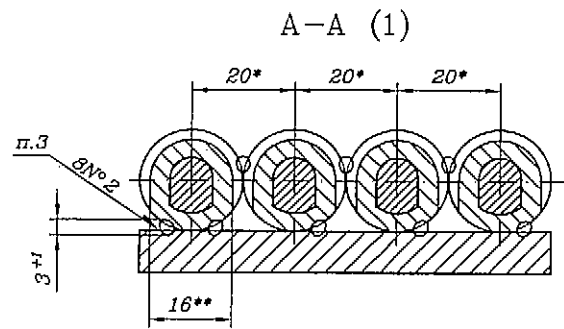
- 4. Поверхность Г покрыть краской БТ-177. VI.УХА1 ГОСТ 5631-79.
- 5. Маркировать код перемычки и товарный знак завода-изготовителя клеемением. Шрифт 6-Пр3 ГОСТ 26.020-80. Допускается при опрессовке выполнить маркировку на боковой грани штепселя.
- 6. Маркировать знак соответствия клеемением по Правилам сертификации ПССФЖТ 01-96 при наличии лицензии. Высота знака не менее 4 мм.

Изм.	№	подп.	Подп.	и	дата	Выам.	инг.	№

17360-10-00 СБ				
Изм.	Лист	№ докум.	Подп.	Дата
Разраб.	Егоров		<i>Егоров</i>	08.08.09
Пров.	Абрамова		<i>Абрамова</i>	17.08.09
Рук.	Абрамова		<i>Абрамова</i>	18.08.09
ГНП	Хорев		<i>Хорев</i>	18.08.09
Н.контр.	Мороз		<i>Мороз</i>	20.08.09
Нач.отд.	Степанов		<i>Степанов</i>	24.08.09
Перемычка межгроссельная Сборочный чертеж				
Лит.	А	Масса	См. табл.	Масштаб
Лист 1		Листов 2		
«ГИПРОТРАНССИГНАЛСВЯЗЬ» - филиал ОАО «Росжелдорпроект»				



Обозначение	Код	D*, мм	Масса, кг
17360-10-00	ММС-70x4-700	11,0	4,9
-01	ММС-95x4-700	12,5	5,2
-02	ММС-120x4-700	14,0	5,5



Изм. №	Подп.	и дата	Взам. инв. №

Изм.	Лист №	докум.	Подп.	Дата

17360-10-00 СБ

Лист
2

Инв. N подл. Подп. и дата Взаим. инв. N

Формат	Зона	Поз.	Обозначение	Наименование	Кол. на испол. 17360-11-00-						Примечание
					-	01	02				
				<u>Документация</u>							
A3			17360-11-00 СБ	Сборочный чертеж	×	×	×				
A4			17360-00-00 ЭТ	Этикетка	×	×	×				
A4			ТУ 32 ЦШ 2052-97	Перемычки гроссельные	×	×	×				
				сталемедные							
				Технические условия							

Код	Лист.
МАС-70хВ -700	
МАС-95хВ -700	
МАС-120хВ -700	

Изм.	Лист	N докум.	Подп.	Дата
Разраб.	Егоров		Евг	04.03
Пров.	Абрамова		Алла	14.03
Рук.	Хорев		Сергей	
Н.контр.	Мороз		Владимир	04.03
Утв.	Степанов		Сергей	04.03

17360-11-00

Перемычка  
межгроссельная

Лист	Лист	Листов
A	1	2

«ГИПРОТРАНССИГНАЛСВЯЗЬ»  
- филиал ОАО «Росжелдорпроект»

Формат А4

Инв. N подл. Подп. и дата Взаим. инв. N

Формат	Зона	Поз.	Обозначение	Наименование	Кол. на испол. 17360-11-00-						Примечание
					-	01	02				
				<u>Детали</u>							
A4		1	17360-01-01	Втулка	16						
			-01	Втулка		16					
			-02	Втулка			16				
A4		2	17360-03-01	Шина	1	1	1				
A4		3	-01	Шина	1	1	1				
				<u>Материалы</u>							
		4		Пробой ТУ 3510-000-78858250-2007							
				ПБСМД-70	5,2						М
				ПБСМД-95		5,2					М
				ПБСМД-120			5,2				М
				<u>Комплекты</u>							
			17572-50-00	Комплект монтажных частей	1	1	1				*
			*) Заказывается	по проекту							

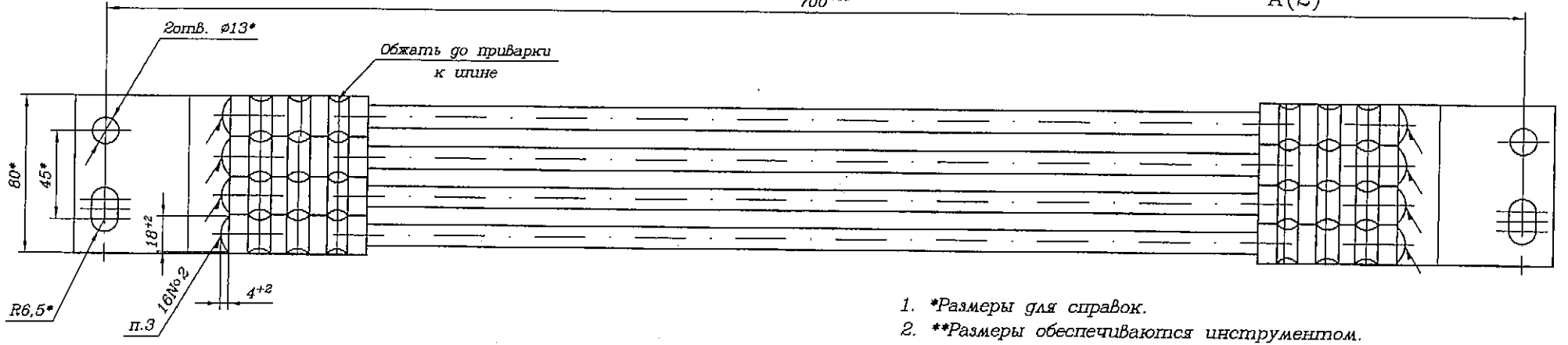
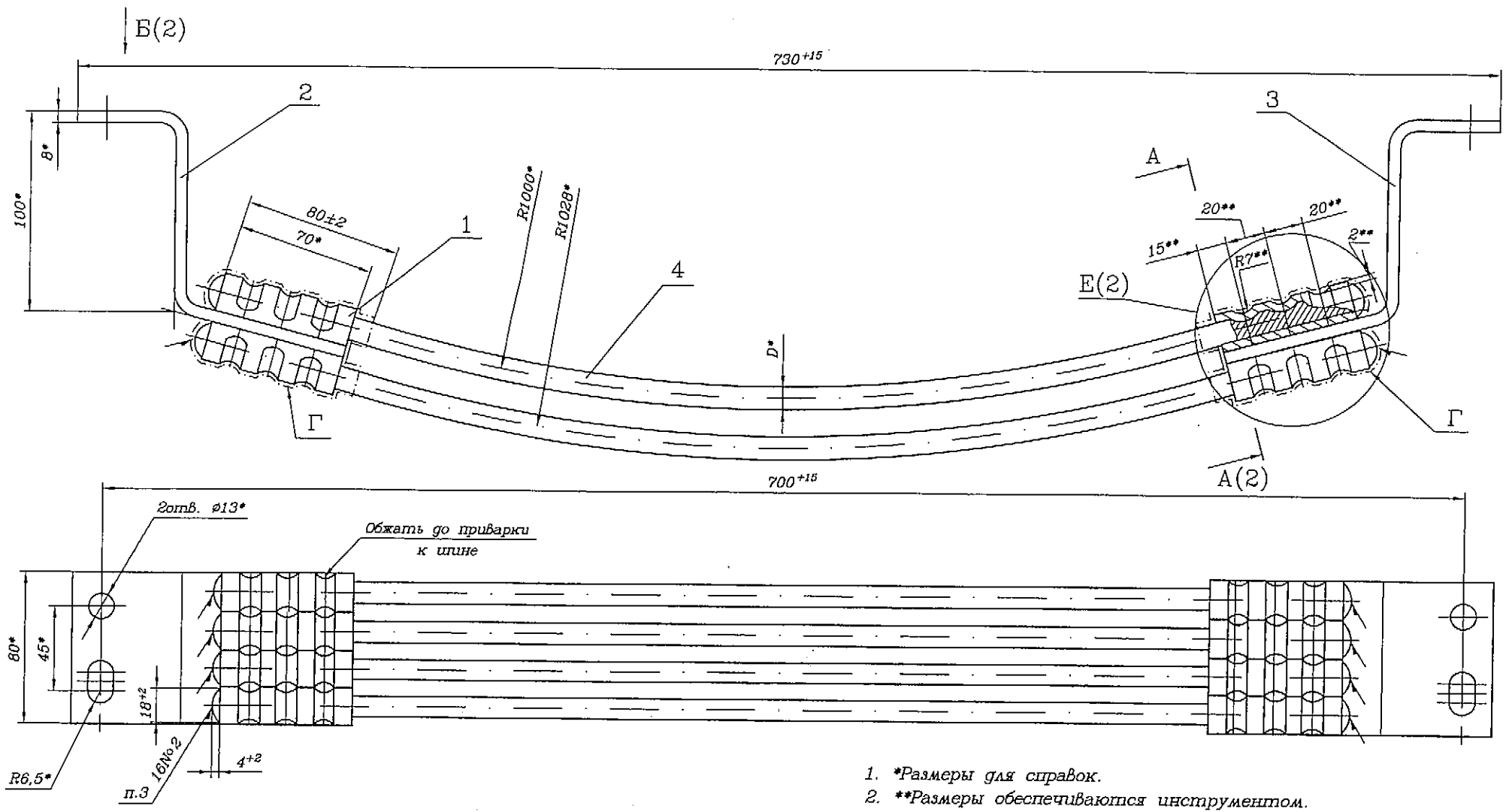
Изм.	Лист	N докум.	Подп.	Дата

17360-11-00

Лист  
2

Формат А4

ТО-139-2009 Часть 2

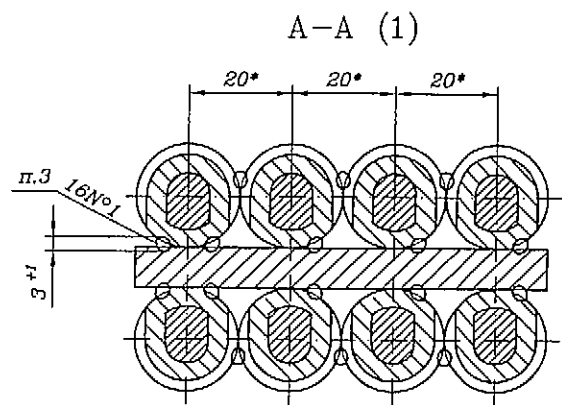


1. \*Размеры для справок.
2. \*\*Размеры обеспечиваются инструментом.
3. Сварка ручная дуговая. Допускается сварка полуавтоматическая ГОСТ 14771-76.

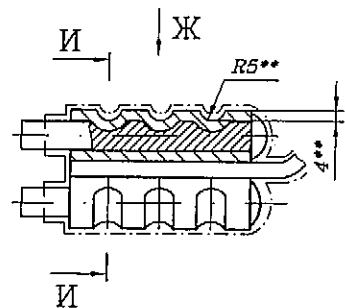
4. Поверхность Г покрыть краской БТ-177.VI.УХЛ1 ГОСТ 5631-79.
5. Маркировать код перемычки и товарный знак завода-изготовителя клеймением. Шрифт 6-ПрЗ ГОСТ 26.020-80. Допускается при опрессовке выполнить маркировку на боковой грани штепселя.
6. Маркировать знак соответствия клеймением по Правилам сертификации ПССФЖТ 01-96 при наличии лицензии. Высота знака не менее 4 мм.

				17360-11-00 СБ				
Изм.	Лист	№ докум.	Подп.	Дата	Перемычка междроссельная Сборочный чертеж	Лит.	Масса	Масштаб
Разраб.	Егоров		<i>Егоров</i>	01.01.25		A	см.	-
Пров.	Абрамова		<i>Абрамова</i>	11.02.09			табл.	
Руе.	Абрамова		<i>Абрамова</i>	01.01.09		Лист 1		Листов 2
ГИП	Хорев		<i>Хорев</i>	12.01.09				
Н.контр.	Мороз		<i>Мороз</i>	20.01.09	«ГИПРОТРАНСИГНАЛСВЯЗЬ» • филиал ОАО «Росжелдорпроект»			
Нач.отд.	Степанов		<i>Степанов</i>	20.01.09				

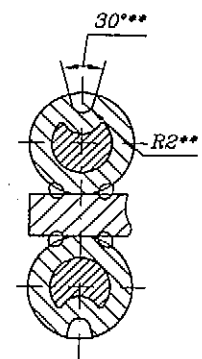
Обозначение	Код	D*, мм	Масса, кг
17360-11-00	ММС-70x8-700	11,0	7,5
-01	ММС-95x8-700	12,5	8,1
-02	ММС-120x8-700	14,0	8,7



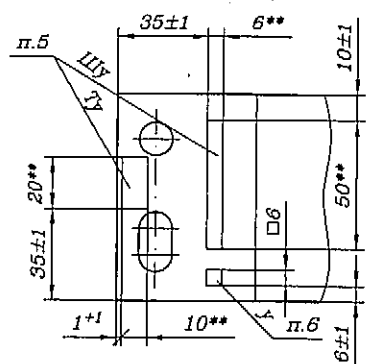
Е (1) О Вариант



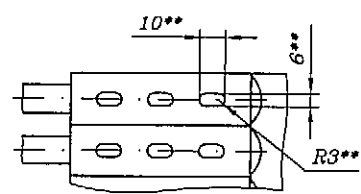
И-И



Б (1)



Ж



Инв. N	Подп.	Подп. и дата	Взам. инв. N

Изм.	Лист	N докум.	Подп.	Дата

17360-11-00 СБ

Лист  
2

Инв. N подл.			Подп. и дата			Взаим. нпр. N			Кол. на испол. 17360-21-00-							Примечание		
Формат	Зона	Лос.	Обозначение			Наименование			-	01	02	03	04	05				
						<u>Документация</u>												
A3			17360-21-00 СБ			Сборочный чертеж			×	×	×	×	×	×				
A4			17360-00-00 ЭТ			Этикетка			×	×	×	×	×	×				
A4			ТУ 32 ЦШ 2052-97			Перемычки гроссельные сталемедные Технические условия			×	×	×	×	×	×				

Код	Лист
МКСЗ-70х2-8600	
МКСЗ-70х2-11000	
МКСЗ-95х2-8600	
МКСЗ-95х2-11000	
МКСЗ-120х2-8600	
МКСЗ-120х2-11000	
МКСЗ-150х2-8600	
МКСЗ-150х2-11000	

					17360-21-00		
Изм.	Лист	N докум.	Подп.	Дата	Перемычка междроссельная эластичная		
Разраб.	Егоров		Сид	14.08.09			
Пров.	Абрамова		Сид	14.08.09			
Рук.	Хорев		Сид	14.08.09			
Н.контр.	Мороз		Сид	14.08.09			
Утв.	Степанов		Сид	14.08.09	Лит.	Лист	Листов
					01	1	2

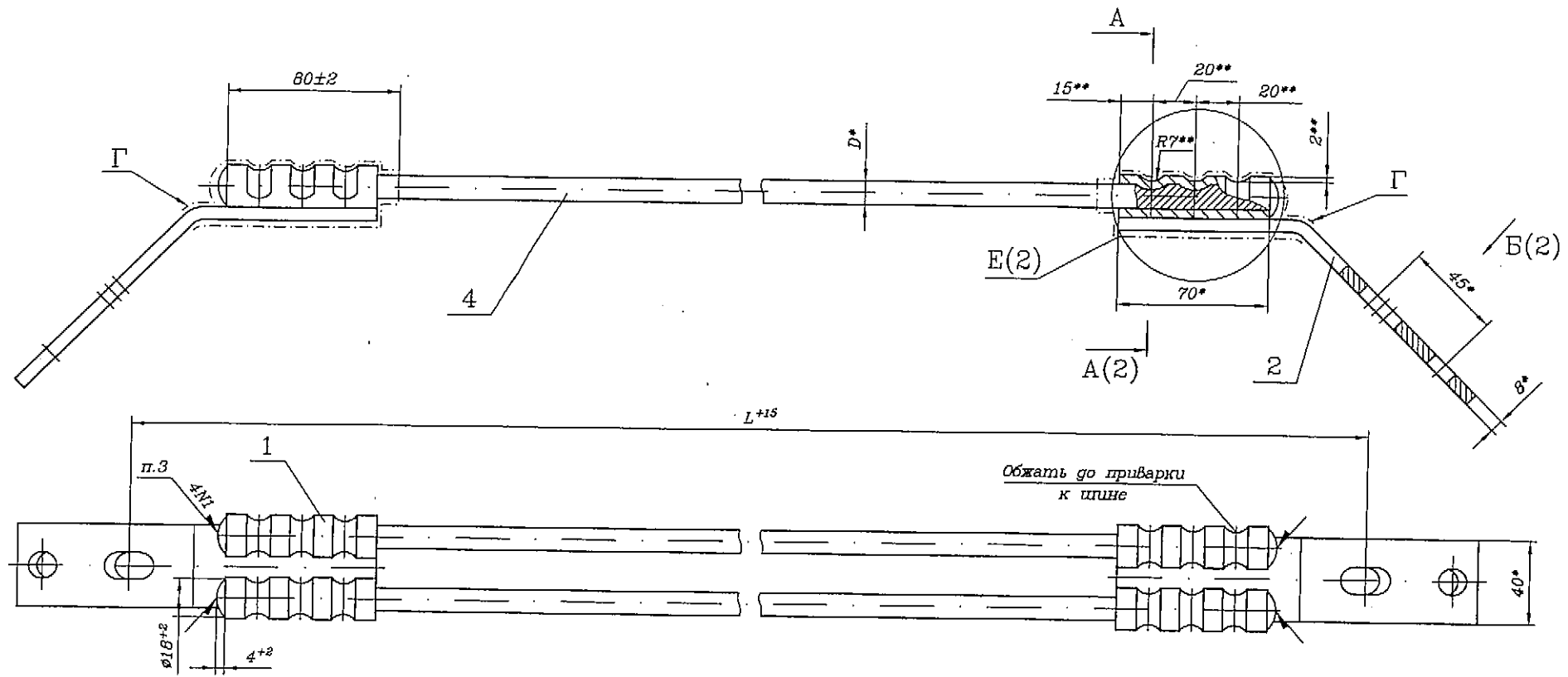
«ГИПРОТРАНССИГНАЛСВЯЗЬ»  
- филиал ОАО «Росжелдорпродукт»

Формат А4

Инв. N подл.			Подп. и дата			Взаим. нпр. N			Кол. на испол. 17360-21-00-							Примечание			
Формат	Зона	Лос.	Обозначение			Наименование			-	01	02	03	04	05					
						<u>Детали</u>													
A4	1		17360-01-01			Втулка			4	4									
			-01			Втулка					4	4							
			-03			Втулка							4	4					
A4	2		17360-01-02			Шина			2	2	2	2	2	2					
						<u>Материалы</u>													
	4					Провод													
						ТУ 3510-001-78858250-2005													
						ПБСМЭ-70			17,2	21,9								л	
						ПБСМЭ-95					17,2	21,9						л	
						ПБСМЭ-120							17,2	21,9				л	
						<u>Комплекты</u>													
			17572-50-00			Комплект монтажных частей			1	1	1	1	1	1					*
*) Заказывается по проекту																			

					17360-21-00			Лист
Изм.	Лист	N докум.	Подп.	Дата				2

Формат А4



Обозначение	Код	D*, мм	L, мм	Масса, кг
17360-21-00	ММСЭ-70x2-8600	10,8	8600	11,7
-01	ММСЭ-70x2-11000		11000	14,4
-02	ММСЭ-95x2-8600	12,6	8600	15,2
-03	ММСЭ-95x2-11000		11000	18,9
-04	ММСЭ-120x2-8600	14,4	8600	19,4
-05	ММСЭ-120x2-11000		11000	24,2

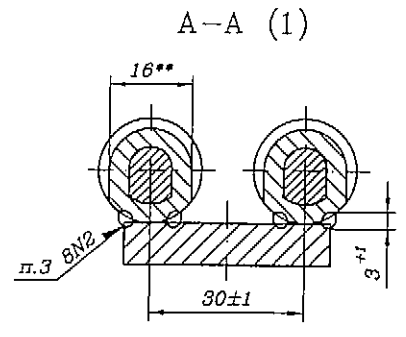
- \*Размеры для справок.
- \*\*Размеры обеспечиваются инструментом.
- Сварка ручная дуговая. Допускается сварка полуавтоматическая ГОСТ 14771-76.
- Поверхность Г покрыть краской БТ-177.VI.УХЛ1 ГОСТ 5631-79.
- Маркировать код перемишки и товарный знак завода-изготовителя клеймением. Шрифт 6-Пр3 ГОСТ 26.020-80.
- Маркировать знак соответствия клеймением по Правилам сертификации ПССФЖТ 01-96 при наличии лицензии. Высота знака не менее 4 мм.

Изм. № подл. Подп. и дата. Изм. №. №

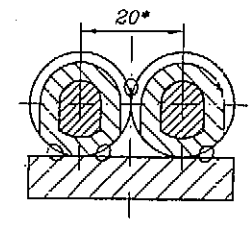
				17360-21-00 СБ			
Изм. Лист	№ докум.	Подп.	Дата	Перемишка междроссельная эластичная	Лит.	Масса	Масштаб
Разраб.	Егоров	Егоров	18.08.09		01	см. табл.	
Пров.	Абрамова	Абрамова	18.08.09	Сборочный чертёж	Лист 1	Листов 2	
Рук.	Абрамова	Абрамова	18.08.09				
ГИП	Хорев	Хорев	18.08.09				
Н.контр.	Мороз	Мороз	20.01.09				
Нач.отд.	Степанов	Степанов	21.08.09				
				«ГИПРОТРАНССИГНАЛСВЯЗЬ» - филиал ОАО «Росжелдорпроект»			

ТО-139-2009 Часть 2

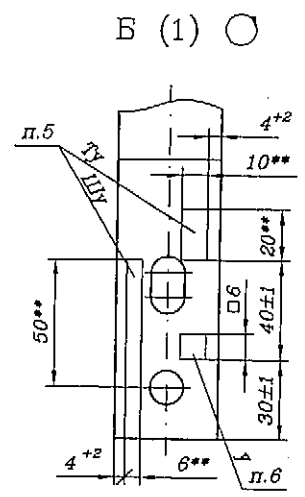
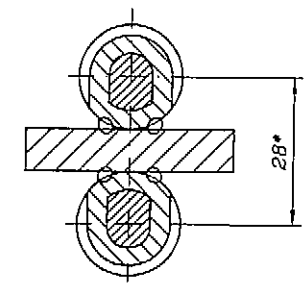
Изм. N	Подп.	И дата	Испол. инв. N



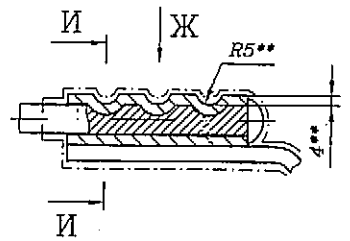
А-А (1) Вариант



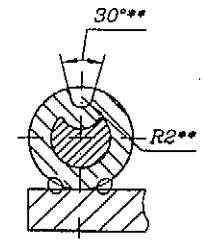
А-А (1) Вариант



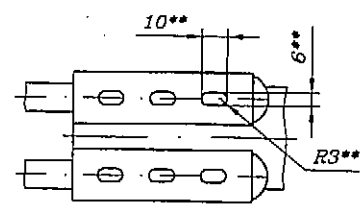
Е (1) Вариант



И-И



Ж



Изм.	Лист	N докум.	Подп.	Дата

17360-21-00 СБ

Лист
2

Инв. N подл.			Подп. и дата		Взаим. нпр. N		Кол. на испол. 17360-22-00-													Примечание
Формат	Зона	Лист	Обозначение		Наименование		-	01	02	03	04	05	06	07	08	09				
					<u>Документация</u>															
A3			17360-22-00 СБ		Сборочный чертеж		X	X	X	X	X	X	X	X	X	X	X			
A4			17360-00-00 ЭТ		Этикетка		X	X	X	X	X	X	X	X	X	X	X			
A4			ТУ 32 ЦШ 2052-97		Перемигичи гроссельные сталелемные		X	X	X	X	X	X	X	X	X	X	X			
					Технические условия															
					<u>Детали</u>															
A4	1		17360-01-01		Втулка		2	2	2	2	2	2	2	2	2	2	2			

Исполнения:

- 17360-22-00...17360-22-00-09 - см. листы 1...2,
- 17360-22-00-10...17360-22-00-19 - см. листы 3...4,
- 17360-22-00-20...17360-22-00-25 - см. листы 5...6,
- 17360-22-00-26...17360-22-00-35 - см. листы 7...8,
- 17360-22-00-36...17360-22-00-38 - см. листы 9...10.

Код	Лист
ДМС-70x2-1600	
ДМС-70x2-2000	
ДМС-70x2-2700	
ДМС-70x2-3600	
ДМС-70x2-4000	
ДМС-70x2-4700	
ДМС-70x2-5600	
ДМС-70x2-6000	
ДМС-70x2-6700	
ДМС-70x2-7600	

Изм.	Лист	N докум.	Подп.	Дата
Разраб.	Егоров			14.08.07
Пров.	Абрамова			14.08.07
Рук.	Хорев			14.08.07
Н.контр.	Мороз			14.08.07
Утв.	Степанов			14.08.07

17360-22-00

Перемигичка гроссельная эластичная

Лит.	Лист	Листов
01	1	10

«ГИПРОТРАНССИГНАЛСВЯЗЬ»  
Филиал ОАО «Росжелдорпроект»

Формат А4

Инв. N подл.			Подп. и дата		Взаим. нпр. N		Кол. на испол. 17360-22-00-													Примечание
Формат	Зона	Лист	Обозначение		Наименование		-	01	02	03	04	05	06	07	08	09				
A4	2		17360-01-02		Шина		1	1	1	1	1	1	1	1	1	1				
A3	3		17360-02-01		Штепсель		2	2	2	2	2	2	2	2	2	2				
					<u>Стандартные изделия</u>															
		5			Гайка М20-6Н.5.019 ГОСТ 5915-70		4	4	4	4	4	4	4	4	4	4				
		6			Шайба 20.02.СтЗсп.019 ГОСТ 11371-78		2	2	2	2	2	2	2	2	2	2				
					<u>Материалы</u>															
		8			Провод ПБСМЭ-70 ТУ 3510-001-78858250-2005		3,4	4,2	5,6	7,4	8,2	9,6	11,4	12,2	13,6	15,4				
					<u>Комплекты</u>															
			17572-50-00		Комплект монтажных частей		1	1	1	1	1	1	1	1	1	1				
			*) Заказывается		по проекту											*				

Изм.	Лист	N докум.	Подп.	Дата

17360-22-00

Лист 2

Формат А4



Инв. N подл.		Подп. и дата		Взам. инв. N															
Формат	Зона	Поз.	Обозначение	Наименование		Кол. на испол. 17360-22-00-											Примечание		
						10	11	12	13	14	15	16	17	18	19				
					<u>Документация</u>														
A3			17360-22-00 СБ		Сборочный чертеж	×	×	×	×	×	×	×	×	×	×				
A4			17360-00-00 ЭТ		Этикетка	×	×	×	×	×	×	×	×	×	×				
A4			ТУ 32 ЦШ 2052-97		Перемычки гроссельные	×	×	×	×	×	×	×	×	×	×				
					сталемедные														
					Технические условия														
					<u>Детали</u>														
A4	1		17360-01-01		Втулка	2	2	2											
			-01		Втулка				2	2	2	2	2	2	2	2	2		
A4	2		17360-01-02		Шина	1	1	1	1	1	1	1	1	1	1				
A4	3		17360-02-01		Штепсель	2	2	2											
			-01		Штепсель				2	2	2	2	2	2	2	2	2		
						Код	Лит.												Лист
						ДМСЭ-70х2-8000												3	
						ДМСЭ-70х2-8700													
						ДМСЭ-70х2-9600													
						ДМСЭ-95х2-1600													
						ДМСЭ-95х2-2000													
						ДМСЭ-95х2-2700													
						ДМСЭ-95х2-3600													
						ДМСЭ-95х2-4000													
						ДМСЭ-95х2-4700													
						ДМСЭ-95х2-5600													
						17360-22-00											Лист		
																	3		
																	Изм. Лист N докум. Подп. Дата		

Формат А4

Инв. N подл.		Подп. и дата		Взам. инв. N													
Формат	Зона	Поз.	Обозначение	Наименование		Кол. на испол. 17360-22-00-											Примечание
						10	11	12	13	14	15	16	17	18	19		
					<u>Стандартные изделия</u>												
		5			Гайка М20-6Н.5.019	4	4	4	4	4	4	4	4	4	4		
					ГОСТ 5915-70												
		6			Шайба 20.02.Ст3сп.019	2	2	2	2	2	2	2	2	2	2		
					ГОСТ 11371-78												
					<u>Материалы</u>												
		8			Провод												
					ТУ 3510-001-78858250-2005												
					ПБСМЭ-70	16,2	17,6	19,4									м
					ПБСМЭ-95				3,4	4,2	5,6	7,4	8,2	9,6	11,4		м
					<u>Комплекты</u>												
			17572-50-00		Комплект монтажных частей	1	1	1	1	1	1	1	1	1	1	1	*
						*) Заказывается по проекту											
						17360-22-00											Лист
																	4
																	Изм. Лист N докум. Подп. Дата

Формат А4

Изм. N подл.			Подп. и дата			Взам. инв. N			Кол. на испол. 17360-22-00-							Примечание			
Формат	Зона	Пос.	Обозначение			Наименование			20	21	22	23	24	25					
						<u>Документация</u>													
A3			17360-22-00 СБ			Сборочный чертеж			×	×	×	×	×	×					
A4			17360-00-00 ЭТ			Этикетка			×	×	×	×	×	×					
A4			ТУ 32 ЦШ 2052-97			Перемычки grossельные сталемедные			×	×	×	×	×	×					
						Технические условия													
						<u>Детали</u>													
A4	1		17360-01-01-01			Втулка			2	2	2	2	2	2					
A4	2		17360-01-02			Шина			1	1	1	1	1	1					
A4	3		17360-02-01-01			Штепсель			2	2	2	2	2	2					
								Код	Алг.										
								ДМСЭ-95х2-6000		ДМСЭ-95х2-6700		ДМСЭ-95х2-7600		ДМСЭ-95х2-8000		ДМСЭ-95х2-8700		ДМСЭ-95х2-9600	
																Изм. Лист N докум. Подп. Дата	Лист 5		
												17360-22-00							

Формат А4

Изм. N подл.			Подп. и дата			Взам. инв. N			Кол. на испол. 17360-22-00-							Примечание	
Формат	Зона	Пос.	Обозначение			Наименование			20	21	22	23	24	25			
						<u>Стандартные изделия</u>											
		5				Гайка М20-6Н.5.019 ГОСТ 5915-70			4	4	4	4	4	4			
		6				Шайба 20.02.СтЗсп.019 ГОСТ 11371-78			2	2	2	2	2	2			
						<u>Материалы</u>											
		8				Провод ПБСМЭ-95 ТУ 3510-001-78858250-2005			12,2	13,6	15,4	16,2	17,6	19,4	м		
						<u>Комплекты</u>											
			17572-50-00			Комплект монтажных частей			1	1	1	1	1	1	*		
								*) Заказывается по проекту									
																Изм. Лист N докум. Подп. Дата	Лист 6
												17360-22-00					

Формат А4

50

ТО-139-2009

Часть 2

Инв. № подл.			Подп. и дата		Взаим. инв. №		Кол. на испол. 17360-22-00-												Примечание		
Формат	Зона	Поз.	Обозначение			Наименование			26	27	28	29	30	31	32	33	34	35			
						<u>Документация</u>															
A3			17360-22-00	СБ	Сборочный чертеж			×	×	×	×	×	×	×	×	×	×	×	×	×	
A4			17360-00-00	ЭТ	Этикетка			×	×	×	×	×	×	×	×	×	×	×	×	×	
A4			ТУ 32 ЦШ 2052-97		Перекрышки грассельные			×	×	×	×	×	×	×	×	×	×	×	×	×	
					сталемедные																
					Технические условия																
						<u>Детали</u>															
A4	1		17360-01-01-03		Втулка			2	2	2	2	2	2	2	2	2	2	2	2	2	
A4	2		17360-01-02		Шина			1	1	1	1	1	1	1	1	1	1	1	1	1	
A3	3		17360-02-01-03		Штепсель			2	2	2	2	2	2	2	2	2	2	2	2	2	
							Код	Лист												Лист	
							ДМС-120х2 -1600	ДМС-120х2 -2000	ДМС-120х2 -2700	ДМС-120х2 -3600	ДМС-120х2 -4000	ДМС-120х2 -4700	ДМС-120х2 -5600	ДМС-120х2 -6000	ДМС-120х2 -6700	ДМС-120х2 -7600					7
							17360-22-00											Лист			
							Изм. Лист N докум. Подп. Дата											7			

Формат А4

Инв. № подл.			Подп. и дата		Взаим. инв. №		Кол. на испол. 17360-22-00-												Примечание	
Формат	Зона	Поз.	Обозначение			Наименование			26	27	28	29	30	31	32	33	34	35		
						<u>Стандартные изделия</u>														
		5			Гайка М20-6Н.5.019			4	4	4	4	4	4	4	4	4	4	4	4	4
					ГОСТ 5915-70															
		6			Шпайба 20.02.СтЗсп.019			2	2	2	2	2	2	2	2	2	2	2	2	2
					ГОСТ 11371-78															
						<u>Материалы</u>														
		8			Провод ПБСМЭ-120			3,4	4,2	5,6	7,4	8,2	9,6	11,4	12,2	13,6	15,4	м		
					ТУ 3510-001-78858250-2005															
						<u>Комплекты</u>														
			17572-50-00		Комплект монтажных частей			1	1	1	1	1	1	1	1	1	1	1	1	*
							*) Заказывается по проекту													
							Изм. Лист N докум. Подп. Дата											Лист		
							17360-22-00											8		

Формат А4

51

ТО-139-2009

Часть 2

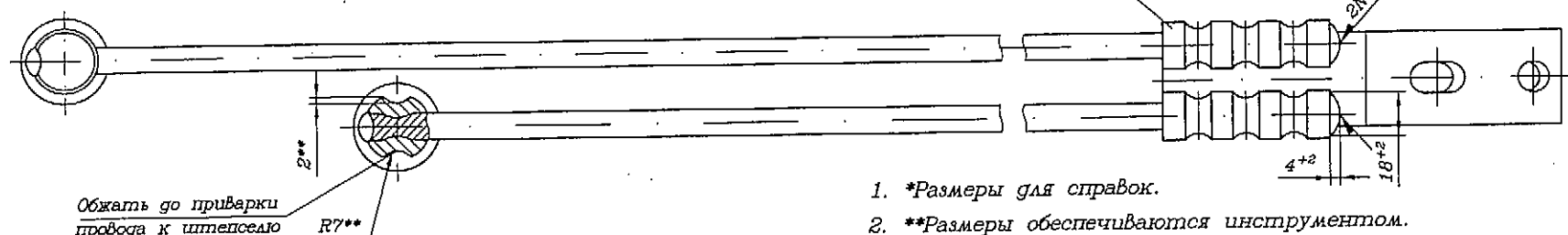
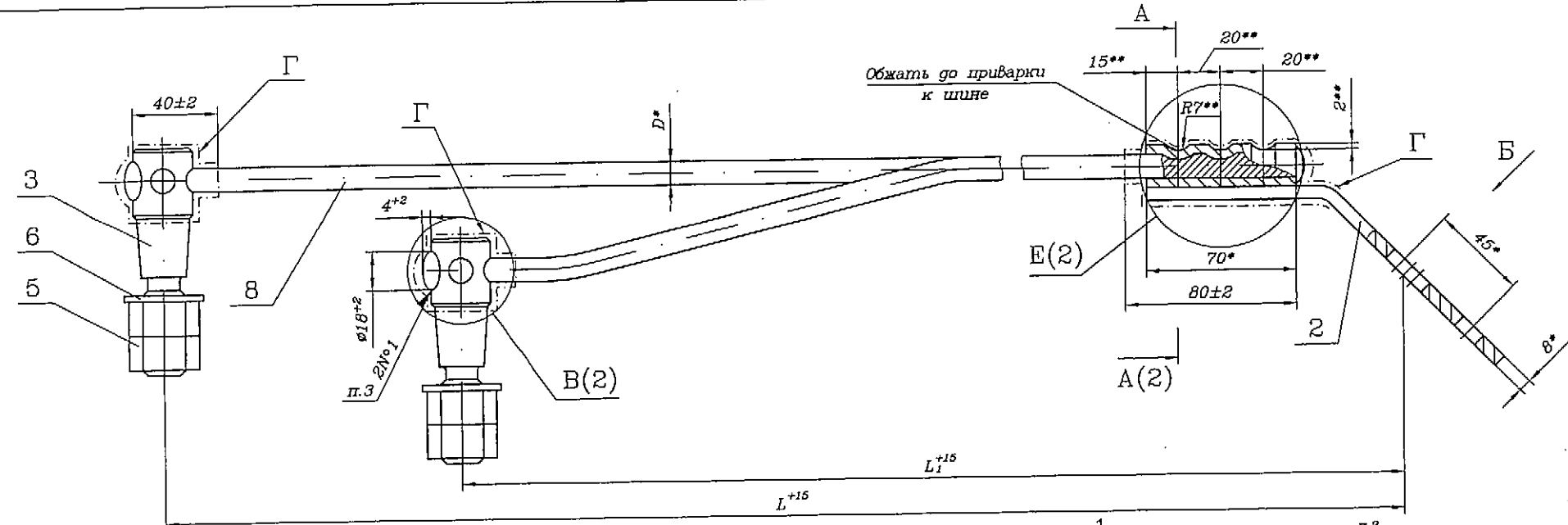
Инв. N подл.			Подп. и дата		Взам. инв. N		Кол. на испол. 17360-22-00-										Примечание		
Формат	Зона	Лист	Обозначение			Наименование			36	37	38								
						<u>Документация</u>													
A3			17360-22-00 СБ			Сборочный чертеж			×	×	×								
A4			17360-00-00 ЭТ			Этикетка			×	×	×								
A4			ТУ 32 ЦШ 2052-97			Перемычки grossельные			×	×	×								
						сталемедные													
						Технические условия													
						<u>Детали</u>													
A4	1		17360-01-01-03			Втулка			2	2	2								
A4	2		17360-01-02			Шина			1	1	1								
A3	3		17360-02-01-03			Штепсель			2	2	2								
								Коп	Лист										
								ДМСЭ-120х2											
								-8000											
								ДМСЭ-120х2											
								-8700											
								ДМСЭ-120х2											
								-9600											
												17360-22-00					Лист		
																	9		
												Изм. Лист N докум. Подп. Дата							

Формат А4

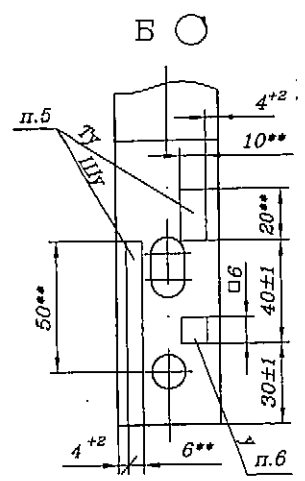
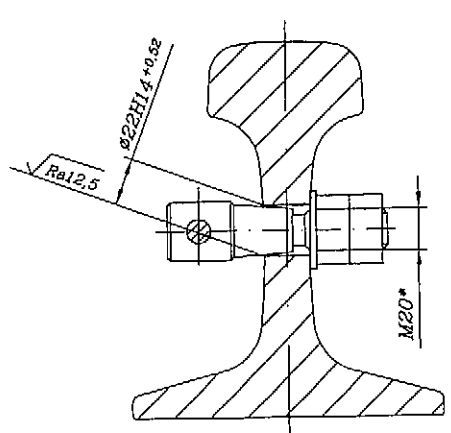
Инв. N подл.			Подп. и дата		Взам. инв. N		Кол. на испол. 17360-22-00-										Примечание			
Формат	Зона	Лист	Обозначение			Наименование			36	37	38									
						<u>Стандартные изделия</u>														
		5				Гайка М20-6Н.5.019			4	4	4									
						ГОСТ 5915-70														
		6				Шайба 20.02.СтЗсп.019			2	2	2									
						ГОСТ 11371-78														
						<u>Материалы</u>														
		8				Провод ПБСМЭ-120			16,2	17,6	19,4									м
						ТУ 3510-001-78858250-2005														
						<u>Комплекты</u>														
			17572-50-00			Комплект монтажных частей			1	1	1									*
			*) Заказывается			по проекту														
								Коп	Лист											
								ДМСЭ-120х2												
								-8000												
								ДМСЭ-120х2												
								-8700												
								ДМСЭ-120х2												
								-9600												
												17360-22-00					Лист			
																	10			
												Изм. Лист N докум. Подп. Дата								

Формат А4

ТО-139-2009 Часть 2



Крепление перемычки к рельсу



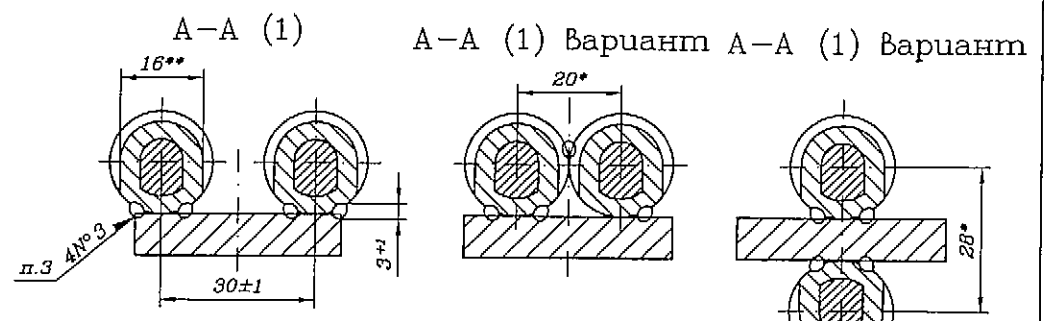
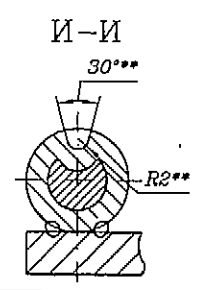
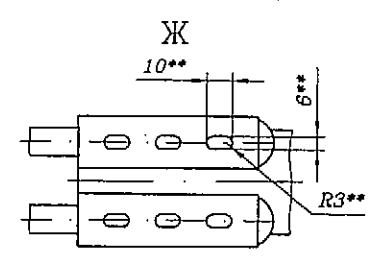
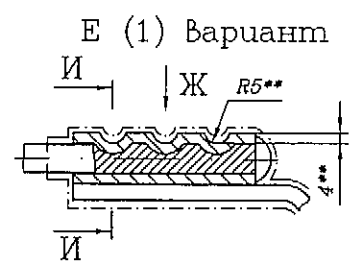
- \*Размеры для справок.
- \*\*Размеры обеспечиваются инструментом.
- Сварка ручная дуговая. Допускается сварка полуавтоматическая ГОСТ 14771-76.
- Поверхность Γ покрыта краской БТ-177.VI.UXЛ1 ГОСТ 5631-79.
- Маркировать код перемычки и товарный знак завода-изготовителя клейменцем. Шрифт 6-ПрЗ ГОСТ 26.020-80.
- Маркировать знак соответствия клейменцем по Правилам сертификации ПССФЖТ 01-96 при наличии лицензии. Высота знака не менее 4 мм.

Инв. № подл.	Подп. и дата	Вып. инв. №

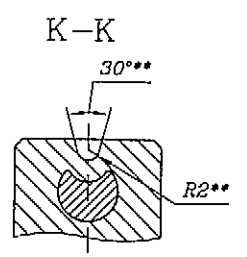
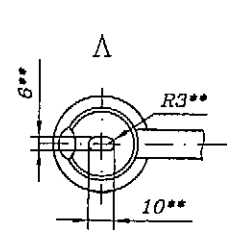
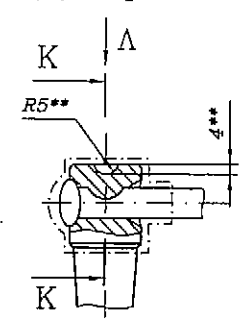
17360-22-00 СБ								
Изм.	Лист	№ докум.	Подп.	Дата	Перемычка grossельная эластичная Сборочный чертеж	Лит.	Масса	Масштаб
Разраб.	Егоров	Евг	14.04.09			01	См. табл.	-
Пров.	Абрамова	Абра	14.04.09			Лист 1	Листов 2	
Рук.	Абрамова	Абра	14.04.09			«ГИПРОТРАНСИГНАЛСВЯЗЬ» - филиал ОАО «Раскелдорпроект»		
ГИП	Хорев	Хор	14.04.09			Формат А3		
Н.контр.	Мороз	Мо	14.04.09					
Нач.отд.	Степанов	Сте	14.04.09					

Обозначение	Код	D*, мм	L, мм	L, мм	Масса, кг
17360-22-00	ДМСЭ-70x2-1600	10,8	1600	1750	3,7
-01	ДМСЭ-70x2-2000		2000	2150	4,2
-02	ДМСЭ-70x2-2700		2700	2850	5,0
-03	ДМСЭ-70x2-3600		3600	3750	6,0
-04	ДМСЭ-70x2-4000		4000	4150	6,5
-05	ДМСЭ-70x2-4700		4700	4850	7,3
-06	ДМСЭ-70x2-5600		5600	5750	8,4
-07	ДМСЭ-70x2-6000		6000	6150	8,8
-08	ДМСЭ-70x2-6700		6700	6850	9,6
-09	ДМСЭ-70x2-7600		7600	7750	10,7
-10	ДМСЭ-70x2-8000		8000	8150	11,1
-11	ДМСЭ-70x2-8700		8700	8850	11,7
-12	ДМСЭ-70x2-9600		9600	9750	13,0
-13	ДМСЭ-95x2-1600	12,6	1600	1750	4,4
-14	ДМСЭ-95x2-2000		2000	2150	5,0
-15	ДМСЭ-95x2-2700		2700	2850	6,1
-16	ДМСЭ-95x2-3600		3600	3750	7,5
-17	ДМСЭ-95x2-4000		4000	4150	8,1
-18	ДМСЭ-95x2-4700		4700	4850	9,2
-19	ДМСЭ-95x2-5600		5600	5750	10,6
-20	ДМСЭ-95x2-6000		6000	6150	11,3
-21	ДМСЭ-95x2-6700		6700	6850	12,4
-22	ДМСЭ-95x2-7600		7600	7750	13,8
-23	ДМСЭ-95x2-8000		8000	8150	14,4
-24	ДМСЭ-95x2-8700		8700	8850	15,5
-25	ДМСЭ-95x2-9600		9600	9750	16,9

Обозначение	Код	D*, мм	L, мм	L, мм	Масса, кг
17360-22-00-26	ДМСЭ-120x2-1600	14,4	1600	1750	5,0
-27	ДМСЭ-120x2-2000		2000	2150	5,9
-28	ДМСЭ-120x2-2700		2700	2850	7,4
-29	ДМСЭ-120x2-3600		3600	3750	9,2
-30	ДМСЭ-120x2-4000		4000	4150	10,0
-31	ДМСЭ-120x2-4700		4700	4850	11,5
-32	ДМСЭ-120x2-5600		5600	5750	13,3
-33	ДМСЭ-120x2-6000		6000	6150	14,2
-34	ДМСЭ-120x2-6700		6700	6850	15,6
-35	ДМСЭ-120x2-7600		7600	7750	17,6
-36	ДМСЭ-120x2-8000		8000	8150	18,2
-37	ДМСЭ-120x2-8700		8700	8850	19,7
-38	ДМСЭ-120x2-9600		9600	9750	21,6



В (1) Вариант



Изм.	Лист	№ докум.	Подп.	Дата
------	------	----------	-------	------

17360-22-00 СБ

Лист	2
------	---

Инв. № подл.			Подп. и дата			Взам. инв. №						
Формат	Зона	Поз.	Обозначение	Наименование	Кол. на испол. 17360-23-00-						Примечание	
					-	01	02	03	04	05		
				<u>Документация</u>								
A3			17360-23-00 СБ	Сборочный чертеж	×	×	×	×	×	×		
A4			17360-00-00 ЭТ	Этикетка	×	×	×	×	×	×		
A4			ТУ 32 ЦШ 2052-97	Перемычки гроссельные сталемедные	×	×	×	×	×	×		
				Технические условия								

Код	Лит.
ДМСЗ-70х3-2400	
ДМСЗ-70х3-4400	
ДМСЗ-95х3-2400	
ДМСЗ-95х3-4400	
ДМСЗ-120х3-2400	
ДМСЗ-120х3-4400	

Изм.	Лист	№ докум.	Подп.	Дата
Разраб.	Егоров		<i>Егоров</i>	11.02.09
Пров.	Абрамова		<i>Абрамова</i>	11.02.09
Рук.	Хорев		<i>Хорев</i>	11.02.09
Н.контр.	Мороз		<i>Мороз</i>	11.02.09
Утв.	Стасянов		<i>Стасянов</i>	11.02.09

17360-23-00

Перемычка  
гроссельная  
эластичная

Лит.	Лист	Листов
01	1	3

«ГИПРОТРАНССИГНАЛСВЯЗЬ»  
- филиал ОАО «Росжелдорпроект»

Формат А4

Инв. № подл.			Подп. и дата			Взам. инв. №						
Формат	Зона	Поз.	Обозначение	Наименование	Кол. на испол. 17360-23-00-						Примечание	
					-	01	02	03	04	05		
				<u>Детали</u>								
A4		1	17360-01-01	Втулка	3	3						
			-01	Втулка			3	3				
			-03	Втулка				3	3			
A4		2	17360-02-01	Штепсель	3	3						
			-01	Штепсель			3	3				
			-03	Штепсель				3	3			
A3		3	17360-03-01	Шина	1	1	1	1	1	1		
				<u>Стандартные изделия</u>								
		5		Гайка М20-6Н.5.019 ГОСТ 5915-70	6	6	6	6	6	6		
		6		Шайба 20.02.Ст.Зсп.019 ГОСТ 11371-78	3	3	3	3	3	3		

Изм.	Лист	№ докум.	Подп.	Дата
------	------	----------	-------	------

17360-23-00

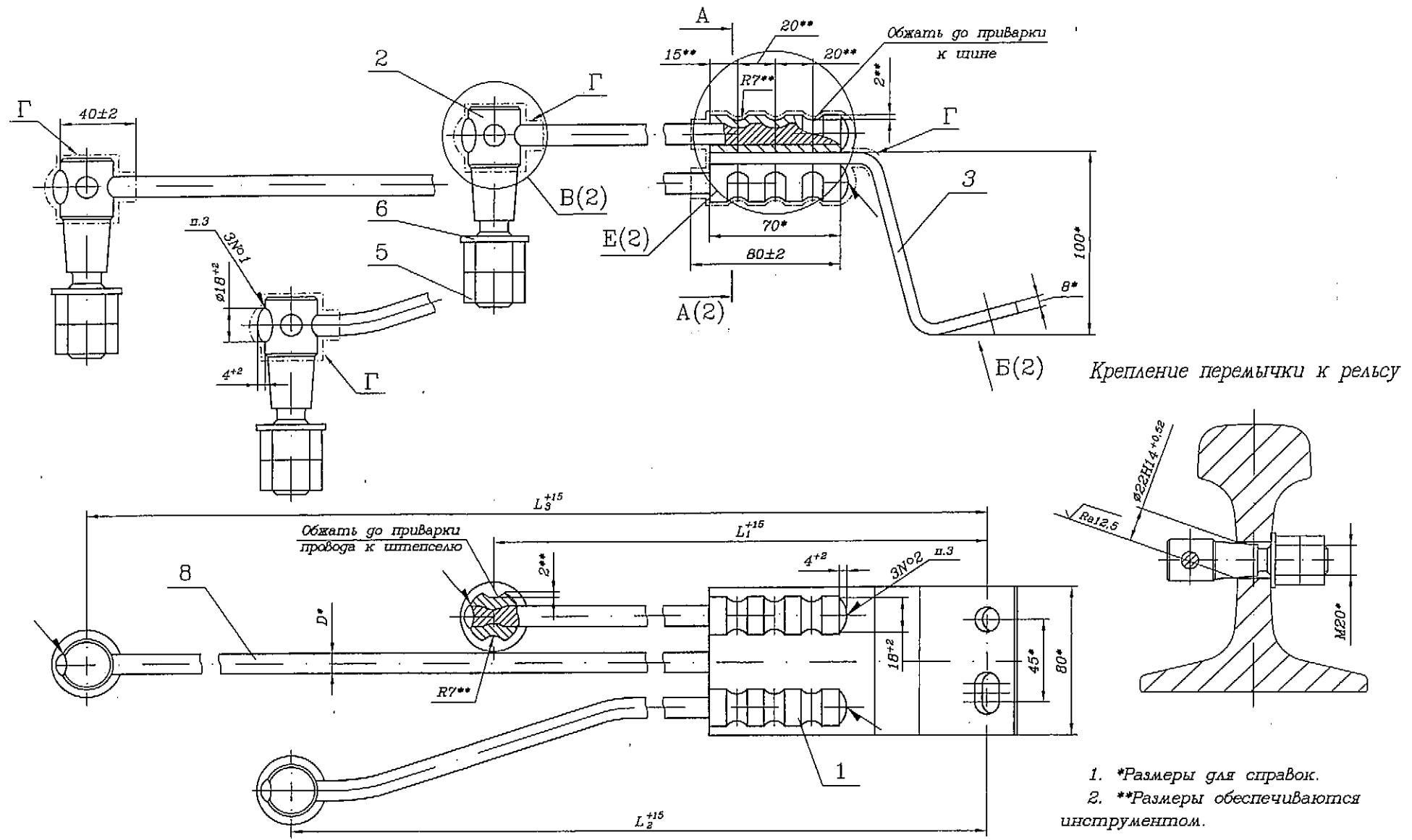
Лист  
2

Формат А4





ТО-139-2009 Часть 2



1. \*Размеры для справок.  
2. \*\*Размеры обеспечиваются инструментом.

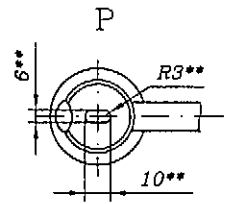
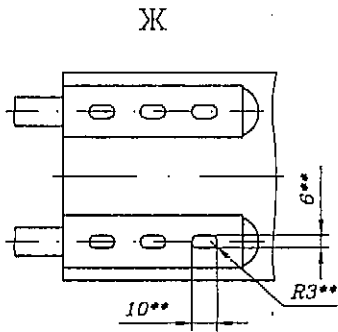
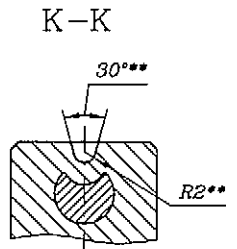
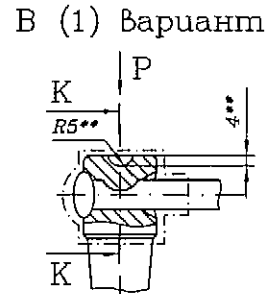
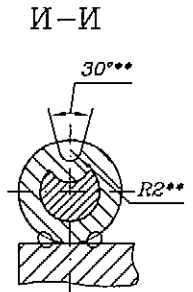
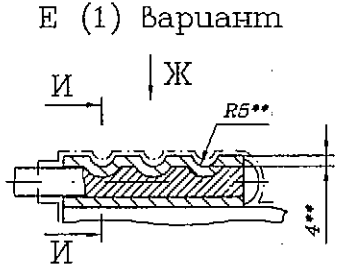
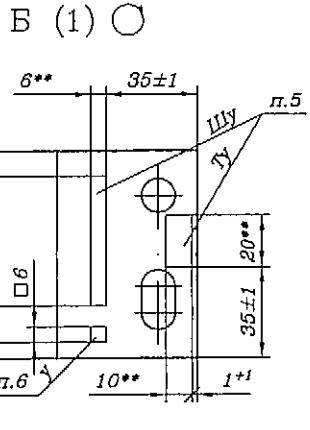
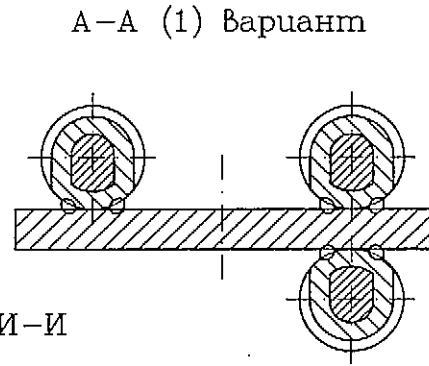
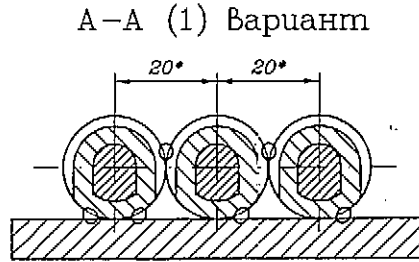
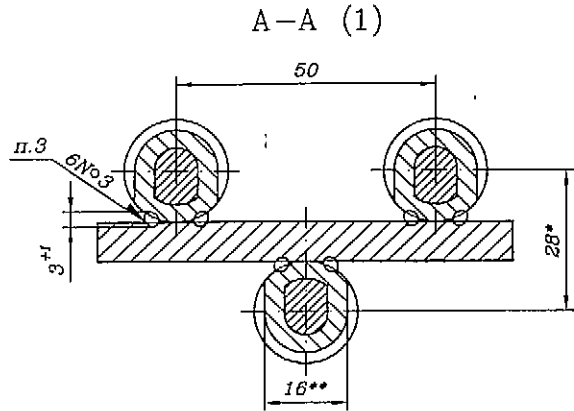
3. Сварка ручная дуговая. Допускается сварка полуавтоматическая ГОСТ 14771-76.
4. Поверхность Г покрыть краской БГ-177. VI.УХЛ1 ГОСТ 5631-79.
5. Маркировать код перемычки и товарный знак завода-изготовителя клейменцем. Шрифт 6-Пр3 ГОСТ 26.020-80.
6. Маркировать знак соответствия клейменцем по Правилам сертификации ПССФЖТ 01-96 при наличии лицензии. Высота знака не менее 4 мм.

Изм.	Лист	№ докум.	Подп.	Дата
Разраб.	Егоров	Евг	12.03.09	
Пров.	Абрамова	Абрамова	18.01.09	
Рук.	Абрамова	Абрамова	18.01.09	
ГИП	Хорев	Хорев	18.01.09	
И.контр.	Мороз	Мороз	18.01.09	
Нач.отд.	Степанов	Степанов	18.01.09	

17360-23-00 СБ

Перемычка гроссельная эластичная Сборочный чертеж	Лит.	Масса	Масштаб
	01	см. табл.	-
	Лист 1	Листов 2	
«ГИПРОТРАНССИГНАЛСВЯЗЬ» - филиал ОАО «Росжелдорпроект»			

Обозначение	Код	D*, мм	L <sub>1</sub> , мм	L <sub>2</sub> , мм	L <sub>3</sub> , мм	Масса, кг
17360-23-00	ДМСЭ-70х3-2400	10,8	2400	2650	2800	7,4
-01	ДМСЭ-70х3-4400		4400	4650	4800	11,0
-02	ДМСЭ-95х3-2400	12,6	2400	2650	2800	8,9
-03	ДМСЭ-95х3-4400		4400	4650	4800	13,7
-04	ДМСЭ-120х3-2400	14,4	2400	2650	2800	10,7
-05	ДМСЭ-120х3-4400		4400	4650	4800	17,0



Изм. № подл. Подп. и дата Взам. инв. №

Изм. Лист № докум. Подп. Дата

17360-23-00 СБ

Лист 2

Инв. № подл.			Подп. и дата		Взаим. инв. №		Кол. на испол. 17360-24-00-								Примечание	
Формат	Зона	Поз.	Обозначение		Наименование		-	01	02	03	04	05				
					<u>Документация</u>											
A3			17360-24-00	СБ	Сборочный чертеж		×	×	×	×	×	×				
A4			17360-00-00	ЭТ	Этикетка		×	×	×	×	×	×				
A4			ТУ 32 ЦШ 2052-97		Перемычки гроссельные сталемедные		×	×	×	×	×	×				
					Технические условия											

					17360-24-00		
Изм.	Лист	№ докум.	Подп.	Дата	Перемычка гроссельная эластичная		
Разраб.	Егоров		Евг	11.08.07			
Пров.	Абрамова		Алла	11.09.07			
Рук.	Хорев		Сергей	10.01.08			
И.контр.	Мороз		Ирина	10.01.08			
Утв.	Стенанов		Сергей	10.01.08	Лит.	Лист	Листов
					01	1	3

Формат А4

Инв. № подл.			Подп. и дата		Взаим. инв. №		Кол. на испол. 17360-24-00-								Примечание	
Формат	Зона	Поз.	Обозначение		Наименование		-	01	02	03	04	05				
					<u>Детали</u>											
A4		1	17360-01-01		Втулка		4	4								
				-01	Втулка				4	4						
				-03	Втулка						4	4				
A4		2	17360-02-01		Штепсель		4	4								
				-01	Штепсель				4	4						
				-03	Штепсель						4	4				
A3		3	17360-03-01		Шина		1	1	1	1	1	1				
					<u>Стандартные изделия</u>											
		5			Гайка М20-6Н.5.019		8	8	8	8	8	8				
					ГОСТ 5915-70											
		6			Шайба 20.02.СтЗсп.019		4	4	4	4	4	4				
					ГОСТ 11371-78											

					17360-24-00		
Изм.	Лист	№ докум.	Подп.	Дата	Лит.		

Формат А4

ТО-139-2009

Часть 2

Инв. № подл.	Подп. и дата	Взам. инв. №
--------------	--------------	--------------

Формат	Эона	Поз.	Обозначение	Наименование	Кол. на испол. 17360-24-00-						Примечание		
					-	01	02	03	04	05			
				<u>Материалы</u>									
		В		Провод									
				ТУ 3510-001-78858250-2005									
				ПБСМЭ-70	10,0	18,0							М
				ПБСМЭ-95			10,0	18,0					М
				ПБСМЭ-120					10,0	18,0			М
				<u>Комплекты</u>									
			17572-50-00	Комплект монтажных частей	1	1	1	1	1	1			*
			*) Заказывается по проекту										

Изм.	Лист № докум.	Подп.	Дата	

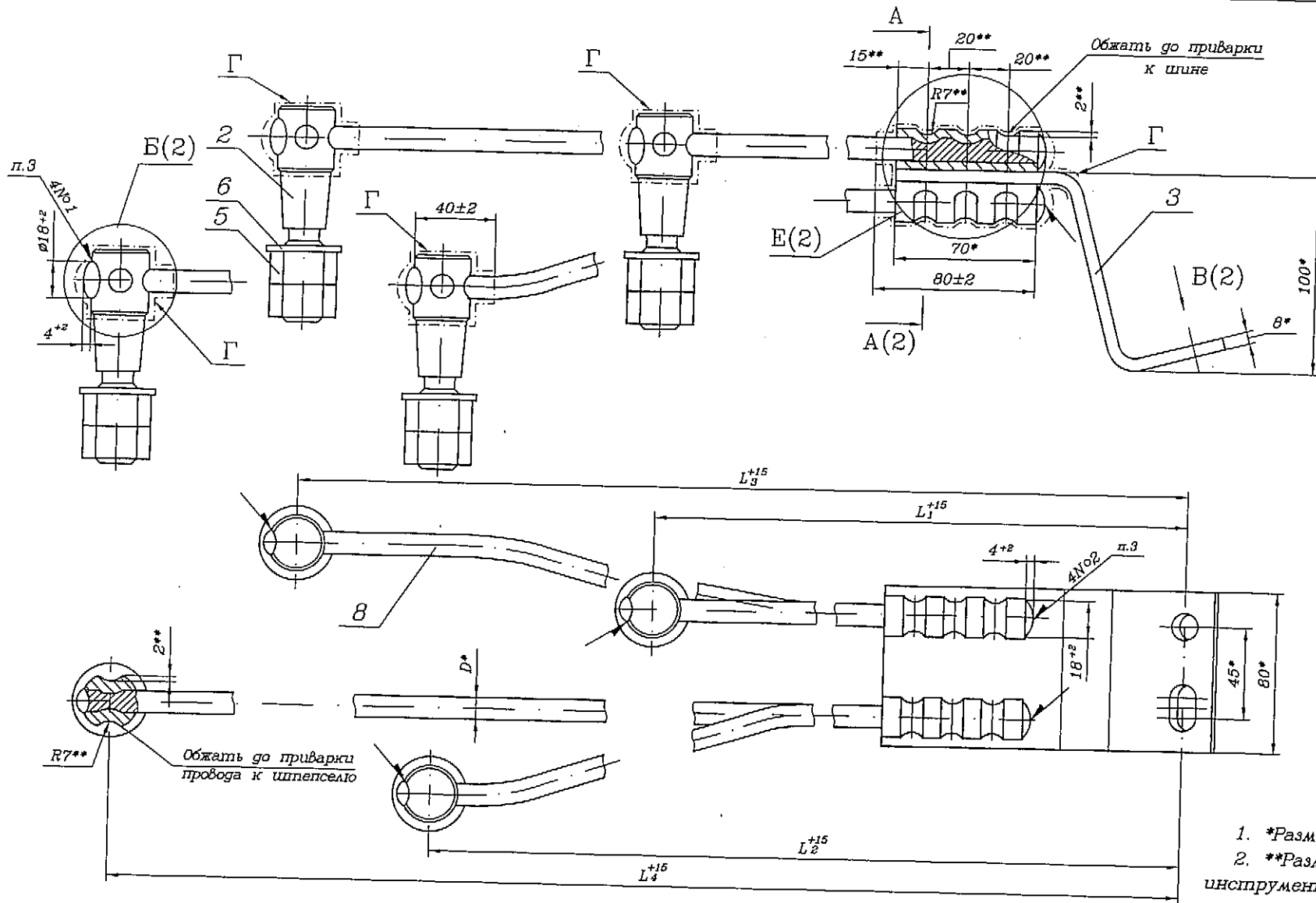
17360-24-00

Лист
3

Формат А4

Инв. № подл.	Подп. и дата	Взам. инв. №
--------------	--------------	--------------

--	--	--	--	--	--	--	--	--	--	--	--	--	--	--



3. Сварка ручная дуговая. Допускается сварка полуавтоматическая ГОСТ 14771-76.
4. Поверхность Г покрыть краской БТ-177. VI. УХЛ1 ГОСТ 5631-79.
5. Маркировать код переключки и товарный знак завода-изготовителя клейменем. Шрифт 6-Пр3 ГОСТ 26.020-80.
6. Маркировать знак соответствия клейменем по Правилам сертификации ПССФЖТ 01-96 при наличии лицензии. Высота знака не менее 4 мм.

1. \*Размеры для справок.  
2. \*\*Размеры обеспечиваются инструментом.

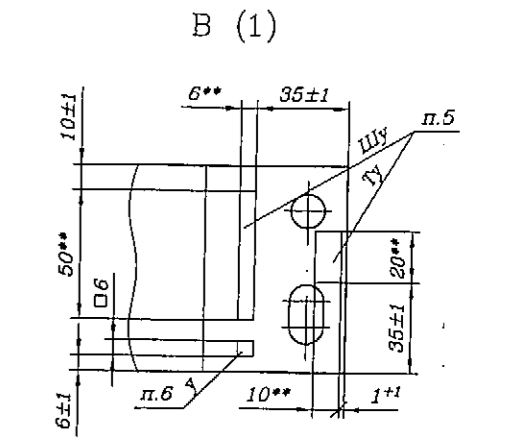
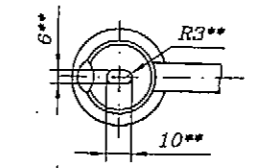
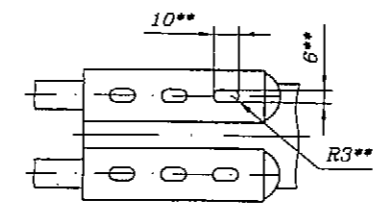
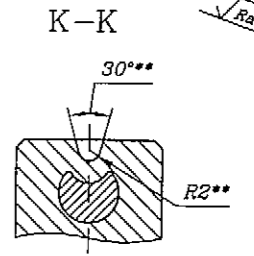
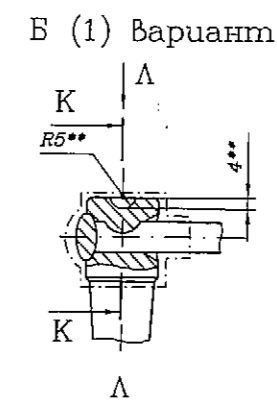
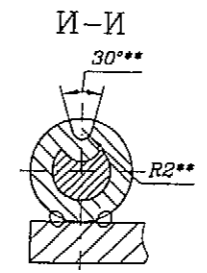
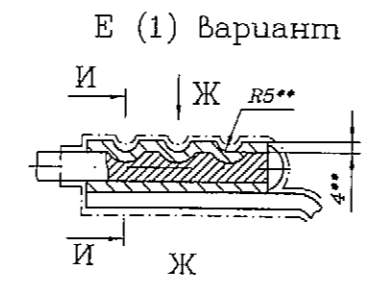
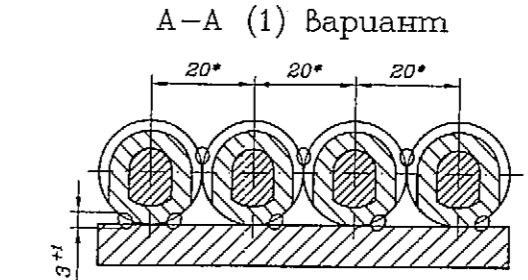
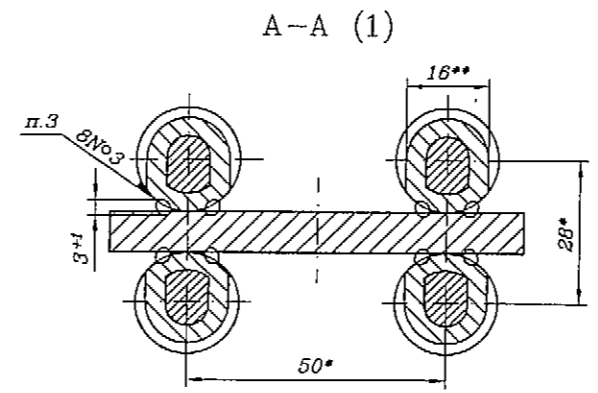
Инв. N подл. Подп. и дата Взам. инв. N

				17360-24-00 СБ				
Изм.	Лист	N докум.	Подп.	Дата	Перемычка grossельная эластичная Сборочный чертеж	Лит.	Масса	Масштаб
Разраб.	Егоров			11.01.09		01	См. табл.	-
Пров.	Абрамова			11.08.09				
Руч.	Абрамова			16.08.09				
ГИП	Хорев			16.08.09				
П.контр.	Мороз			16.08.09	Лист 1	Листов 2		
Нач.отд.	Степанов				«ГИПРОТРАНССИГНАЛСВЯЗЬ» • филиал ОАО «Росжелдорпроект»			

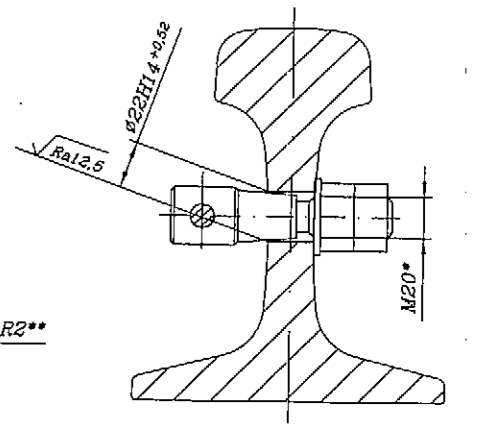
Часть 2

ГО-139-2009

Обозначение	Код	D*, мм	L1, мм	L2, мм	L3, мм	L4, мм	Масса, кг
17360-24-00	ДМСЭ-70x4-2200	10,8	2200	2600	2600	2700	9,3
-01	ДМСЭ-70x4-4200		4200	4600	4600	4700	13,9
-02	ДМСЭ-95x4-2200	12,6	2200	2600	2600	2700	11,2
-03	ДМСЭ-95x4-4200		4200	4600	4600	4700	17,5
-04	ДМСЭ-120x4-2200	14,4	2200	2600	2600	2700	13,5
-05	ДМСЭ-120x4-4200		4200	4600	4600	4700	21,7



Крепление перемычки к рельсу



Изм. N Подп. и дата

Взам. инв. N

Изм.	Лист	N докум.	Подп.	Дата
------	------	----------	-------	------

17360-24-00 СБ

Лист 2

Формат А3

Инв. № подл.			Подп. и дата			Взаим. инв. №			Кол. на испол. 17360-26-00-											Примечание
Формат	Зона	Лист	Обозначение		Наименование		-	01	02	03	04	05	06	07	08	09				
					<u>Документация</u>															
A3			17360-26-00 СБ		Сборочный чертеж		×	×	×	×	×	×	×	×	×	×				
A4			17360-00-00 ЭТ		Этикетка		×	×	×	×	×	×	×	×	×	×				
A4			ТУ 32 ЦШ 2052-97		Перемишки гроссельные		×	×	×	×	×	×	×	×	×	×				
					сталемедные															
					Технические условия															

Исполнения:

17360-26-00...17360-26-00-09 - см. листы 1...3,  
 17360-26-00-10...17360-26-00-14 - см. листы 4...5.

Код	Лист
ЭМС3-70-900	
ЭМС3-70-1500	
ЭМС3-70-2600	
ЭМС3-70-3300	
ЭМС3-70-3600	
ЭМС3-95-900	
ЭМС3-95-1500	
ЭМС3-95-2600	
ЭМС3-95-3300	
ЭМС3-95-3600	

Изм.	Лист	№ докум.	Подп.	Дата
Разраб.	Егоров		<i>Егоров</i>	18.08.09
Пров.	Абрамова		<i>Абрамова</i>	18.08.09
Рук.	Хорев		<i>Хорев</i>	
Н.контр.	Мороз		<i>Мороз</i>	20.08.09
Утв.	Степанов		<i>Степанов</i>	24.08.09

17360-26-00

Соединитель  
 электротяговых  
 эластичный

Лист	Лист	Листов
01	1	5

«ГИПРОТРАНССИГНАЛСВЯЗЬ»  
 - филиал ОАО «Росжелдорпроект»

Формат А4

Инв. № подл.			Подп. и дата			Взаим. инв. №			Кол. на испол. 17360-26-00-											Примечание
Формат	Зона	Лист	Обозначение		Наименование		-	01	02	03	04	05	06	07	08	09				
					<u>Детали</u>															
A4	1		17360-02-01		Штепсель		2	2	2	2	2									
			-01		Штепсель							2	2	2	2	2				
					<u>Стандартные изделия</u>															
	3				Гайка М20-6Н.5.019		4	4	4	4	4	4	4	4	4	4				
					ГОСТ 5915-70															
	4				Шайба 20.02.СтЗсп.019		2	2	2	2	2	2	2	2	2	2				
					ГОСТ 11371-78															

Изм.	Лист	№ докум.	Подп.	Дата

17360-26-00

Лист  
2

Формат А4

Инв. № подл.			Подп. и дата			Взам. инв. №			Кол. на испол. 17360-26-00-											Примечание
Формат	Зона	Лист	Обозначение			Наименование			-	01	02	03	04	05	06	07	08	09		
						<u>Материалы</u>														
		7				Провод														
						ТУ 3510-001-78858250-2005														
						ПБСМЭ-70			0,98	1,58	2,68	3,38	3,88						м	
						ПБСМЭ-95								0,98	1,58	2,68	3,38	3,88	м	
						<u>Комплекты</u>														
			17572-50-00			Комплект монтажных частей			1	1	1	1	1	1	1	1	1	1	1	*
			*) Заказывается по проекту																	
									17360-26-00										Лист	
																			3	

Формат А4

Инв. № подл.			Подп. и дата			Взам. инв. №			Кол. на испол. 17360-26-00-											Примечание
Формат	Зона	Лист	Обозначение			Наименование			10	11	12	13	14							
						<u>Документация</u>														
A3			17360-26-00 СБ			Сборочный чертеж			×	×	×	×	×							
A4			1360-00-00 ЭТ			Этикетка			×	×	×	×	×							
A4			ТУ 32 ЦШ 2052-97			Перемычки гроссельные сталемедные			×	×	×	×	×							
						Технические условия														
						<u>Детали</u>														
A3	1		17360-02-01-03			Штепсель			2	2	2	2	2							
									17360-26-00										Лист	
																			4	

Формат А4



Изм. № подл.	Подп. и дата	Взам. инв. №
--------------	--------------	--------------

Формат	Зона	Поз.	Обозначение	Наименование	Кол. на испол. 17360-26-00-										Примечание		
					10	11	12	13	14								
				<u>Стандартные изделия</u>													
		3		Гайка М20-6Н.5.019 ГОСТ 5915-70	4	4	4	4	4								
		4		Шайба 20.02.СтЗсп.019 ГОСТ 11371-78	2	2	2	2	2								
				<u>Материалы</u>													
		7		Провод ПБСМЭ-120 ТУ 3510-001-78858250-2005	0,98	1,58	2,68	3,38	3,88								м
				<u>Комплекты</u>													
			17572-50-00	Комплект монтажных частей	1	1	1	1	1								*
			*) Заказывается по проекту														

Изм.	Лист	№ докум.	Подп.	Дата
------	------	----------	-------	------

17360-26-00

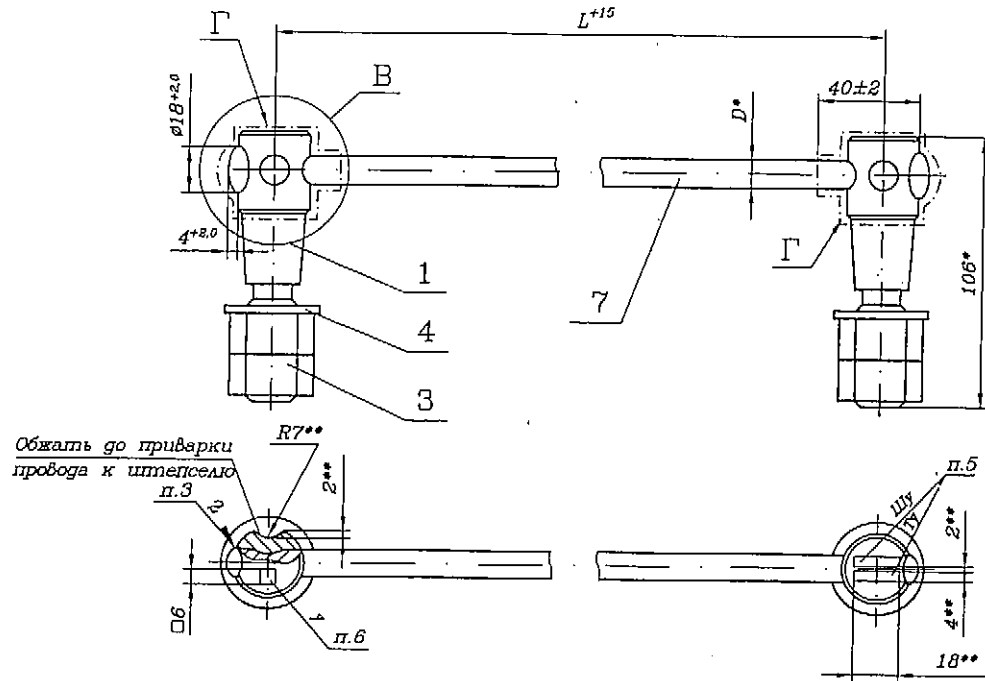
Лист
5

Формат А4

Изм. № подл.	Подп. и дата	Взам. инв. №
--------------	--------------	--------------

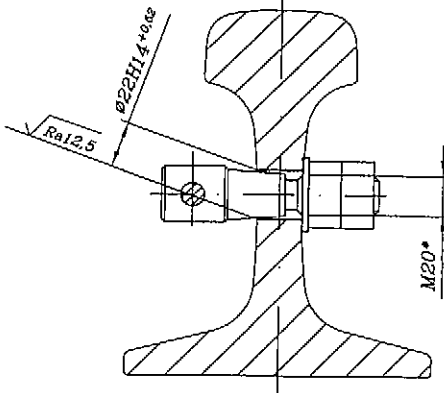
--

ТО-139-2009 Часть 2

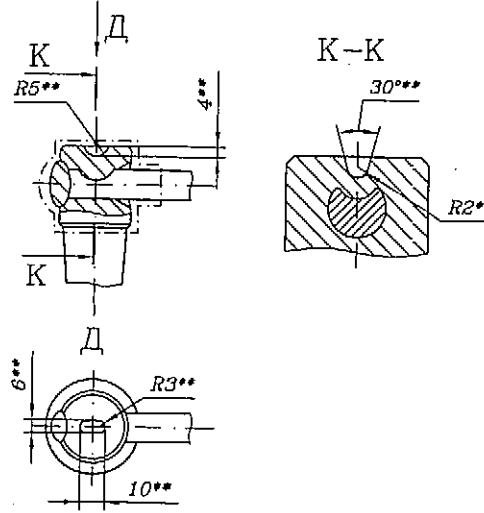


Обжать до приварки провода к штепселю п.3

Крепление перемычки к рельсу



В Вариант



Обозначение	Код	D*, мм	L, мм	Масса, кг
17360-26-00	ЭМСЭ-70-900	10,8	900	1,5
-01	ЭМСЭ-70-1500		1500	1,8
-02	ЭМСЭ-70-2600		2600	2,5
-03	ЭМСЭ-70-3300		3300	2,9
-04	ЭМСЭ-70-3800		3800	3,1
-05	ЭМСЭ-95-900	12,6	900	1,6
-06	ЭМСЭ-95-1500		1500	2,1
-07	ЭМСЭ-95-2600		2600	3,0
-08	ЭМСЭ-95-3300		3300	3,5
-09	ЭМСЭ-95-3800		3800	3,9
-10	ЭМСЭ-120-900	14,4	900	1,8
-11	ЭМСЭ-120-1500		1500	2,5
-12	ЭМСЭ-120-2600		2600	3,6
-13	ЭМСЭ-120-3300		3300	4,3
-14	ЭМСЭ-120-3800		3800	4,8

- \*Размеры для справок.
- \*\*Размеры обеспечиваются инструментом.
- Сварка ручная дуговая. Допускается сварка полуавтоматическая ГОСТ 14771-76.
- Поверхность Г покрыть краской БТ-177.VI.XH.1 ГОСТ 5631-79.
- Маркировать код перемычки и товарный знак завода-изготовителя клеймением. Шрифт 4-ПрЗ ГОСТ 26.020-80. Допускается при опрессовке выполнить маркировку на боковой грани штепселя.
- Маркировать знак соответствия клеймением по Правилам сертификации ПССФЖТ 01-96 при наличии лицензии. Высота знака не менее 4 мм.

Инв. N перл. Подп. и дата. Взам. инв. N

				17360-26-00 СБ				
Изм.	Лист	N докум.	Подп.	Дата	Соединитель электротяговыи эластичный Сборочный чертеж	Лит.	Масса	Масштаб
Разраб.	Егоров		Евг	14.01.09		01	См. табл.	-
Пров.	Абрамова		Абрамова	14.01.09				
Рук.	Абрамова		Абрамова	14.01.09				
ГИП	Хорев		Хорев	14.01.09				
Н.контр.	Мороз		Мороз	14.01.09	«ГИПРОТРАНССИГНАЛСВЯЗЬ» филиал ОАО «Росжелдорпроект»			
Нач.отд.	Степанов		Степанов	14.01.09				
					Лист		Листов 1	

Инв. № подл.	Подп. и дата	Взам. инв. №
--------------	--------------	--------------

Формат	Зона	Лист	Обозначение	Наименование	Кол. на испол. 17360-27-00-										Примечание	
					-	01	02	03	04	05	06	07	08	09		
				<u>Документация</u>												
A3			17360-27-00 СБ	Сборочный чертеж	×	×	×	×	×	×	×	×	×	×	×	
A4			17360-00-00 ЭТ	Этикетка	×	×	×	×	×	×	×	×	×	×	×	
A4			ТУ 32 ЦШ 2052-97	Перемычки grossельные	×	×	×	×	×	×	×	×	×	×	×	
				сталемедные												
				Технические условия												

Исполнения:

17360-27-00...17360-27-00-09 - см. листы 1...3,  
 17360-27-00-10...17360-27-00-14 - см. листы 4...5.

Код	Лист														
	ЭМС-70-3500	ЭМС-70-4000	ЭМС-70-4500	ЭМС-95-3500	ЭМС-95-4000	ЭМС-95-4500	ЭМС-120-3500	ЭМС-120-4000	ЭМС-120-4500	ЭМС-1500					

Изм.	Лист	№ докум.	Подп.	Дата
Разраб.	Егоров		<i>Егоров</i>	11.08.15
Пров.	Абрамова		<i>Абрамова</i>	11.08.15
Рук.	Хорев		<i>Хорев</i>	11.08.15
Н.контр.	Мороз		<i>Мороз</i>	11.08.15
Утв.	Степанов		<i>Степанов</i>	11.08.15

17360-27-00

Соединитель для крестовин эластичный

Лит.	Лист	Листов
01	1	5

«ГИПРОТРАНССИГНАЛСВЯЗЬ»  
 - филиал ОАО «Росжелдорпроект»

Формат А4

Инв. № подл.	Подп. и дата	Взам. инв. №
--------------	--------------	--------------

Формат	Зона	Лист	Обозначение	Наименование	Кол. на испол. 17360-27-00-										Примечание	
					-	01	02	03	04	05	06	07	08	09		
				<u>Детали</u>												
A3	1		17360-02-01	Штепсель	1	1	1								1	
			-01	Штепсель				1	1	1						
			-03	Штепсель							1	1	1			
A3	2		17360-07-01	Штепсель	1	1	1								1	
			-01	Штепсель				1	1	1						
			-03	Штепсель							1	1	1			
				<u>Стандартные изделия</u>												
	4			Гайка М20-6Н.5.019	4	4	4	4	4	4	4	4	4	4	4	
				ГОСТ 5915-70												
	5			Шайба 20.02.СтЗсп.019	2	2	2	2	2	2	2	2	2	2	2	
				ГОСТ 11371-78												

Изм.	Лист	№ докум.	Подп.	Дата
------	------	----------	-------	------

17360-27-00

Лист 2

Формат А4

Инв. N подл.			Подп. и дата			Взаим. инв. N			Кол. на испол. 17360-27-00-													Примечание
Формат	Зона	Поз.	Обозначение			Наименование			-	01	02	03	04	05	06	07	08	09				
						<u>Материалы</u>																
		6				Провод																
						ТУ 3510-001-78858250-2005																
						ПБСМЭ-70			3,58	4,08	4,58							1,58	м			
						ПБСМЭ-95						3,58	4,08	4,58					м			
						ПБСМЭ-120									3,58	4,08	4,58		м			
						<u>Комплекты</u>																
			17572-50-00			Комплект монтажных частей			1	1	1	1	1	1	1	1	1	1	1	*		
																			*) Заказывается по проекту			
																			Изм. Лист N докум. Подп. Дата			
																			17360-27-00			
																			Лист 3			

Формат А4

Инв. N подл.			Подп. и дата			Взаим. инв. N			Кол. на испол. 17360-27-00-											Примечание	
Формат	Зона	Поз.	Обозначение			Наименование			10	11	12	13	14								
						<u>Документация</u>															
A3			17360-27-00 СБ			Сборочный чертеж			×	×	×	×	×								
A4			17360-00-00 ЭТ			Этикетка			×	×	×	×	×								
A4			ТУ 32 ЦШ 2052-97			Перемишки гроссельные сталежелезные			×	×	×	×	×								
						Технические условия															
						<u>Детали</u>															
A3		1	17360-02-01			Штепсель						1									
			-01			Штепсель			1				1								
			-03			Штепсель				1				1							
A3		2	17360-07-01			Штепсель						1									
			-01			Штепсель			1				1								
			-03			Штепсель				1				1							
									Изм. Лист N докум. Подп. Дата											Лист 4	
																				17360-27-00	
																				Формат А4	

Инв. № подл.			Подп. и дата		Взаи. инв. №		Кол. на испол. 17360-27-00-										Примечание				
Формат	Зона	Поз.	Обозначение			Наименование			10	11	12	13	14								
						<u>Стандартные изделия</u>															
		4				Гайка М20-6Н.5.019			4	4	4	4	4								
						ГОСТ 5915-70															
		5				Шайба 20.02.СтЗсп.019			2	2	2	2	2								
						ГОСТ 11371-78															
						<u>Материалы</u>															
		6				Провод															
						ТУ 3510-001-78858250-2005															
						ПБСМЭ-70					0,70									м	
						ПБСМЭ-95			1,58			0,70								м	
						ПБСМЭ-120				1,58			0,70							м	
						<u>Комплекты</u>															
			17572-50-00			Комплект монтажных частей			1	1	1	1	1								*
			*) Заказывается			по проекту															

Изм.	Лист	№ докум.	Подп.	Дата	

17360-27-00

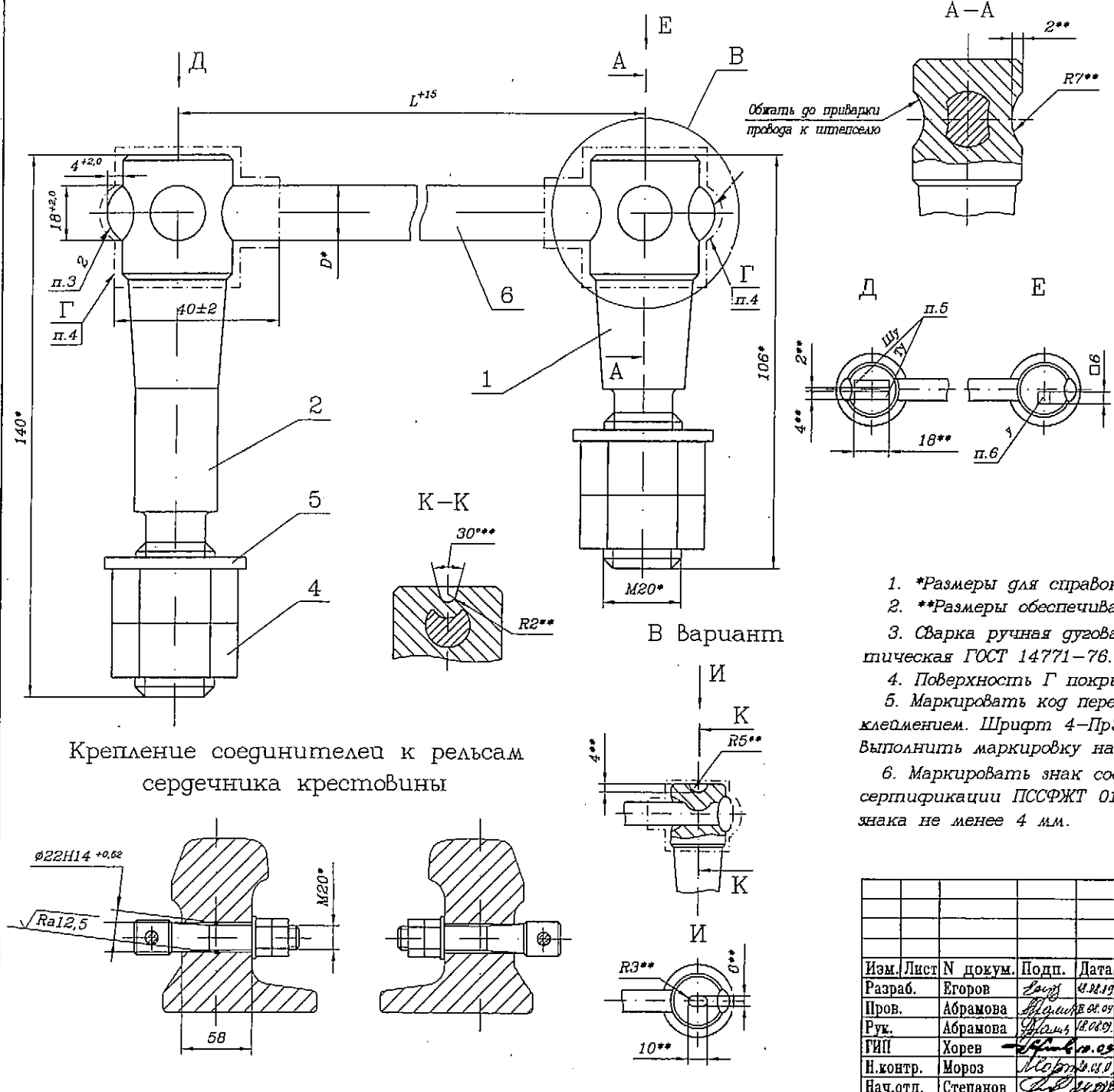
Лист  
5

Формат А4

Инв. № подл.	Подп. и дата	Взаи. инв. №

--	--	--

ТО-139-2009 Часть 2



Обозначение	Код	D*, мм	L, мм	Масса, кг
17360-27-00	ЭМСЭ-70-3500		3500	3,1
-01	ЭМСЭ-70-4000	10,8	4000	3,4
-02	ЭМСЭ-70-4500		4500	3,6
-03	ЭМСЭ-95-3500		3500	3,8
-04	ЭМСЭ-95-4000	12,6	4000	4,2
-05	ЭМСЭ-95-4500		4500	4,6
-06	ЭМСЭ-120-3500		3500	4,6
-07	ЭМСЭ-120-4000	14,4	4000	5,1
-08	ЭМСЭ-120-4500		4500	5,6
-09	ЭМСЭ-70-1500	10,8	1500	1,9
-10	ЭМСЭ-95-1500	12,6	1500	2,2
-11	ЭМСЭ-120-1500	14,4	1500	2,5
-12	ЭМСЭ-70-700	10,8	700	1,4
-13	ЭМСЭ-95-700	12,6	700	1,5
-14	ЭМСЭ-120-700	14,4	700	1,6

Крепление соединителей к рельсам сердечника крестовины

В Вариант

- \*Размеры для справок.
- \*\*Размеры обеспечиваются инструментом.
- Сварка ручная дуговая. Допускается сварка полуавтоматическая ГОСТ 14771-76.
- Поверхность Г покрыть краской БТ-177.VI.UХЛ1 ГОСТ 5631-79.
- Маркировать код переключки и товарный знак завода-изготовителя клейменем. Шрифт 4-Пр3 ГОСТ 26.020-80. Допускается при опрессовке выполнить маркировку на боковой грани штепселя.
- Маркировать знак соответствия клейменем по Правилам сертификации ПССФЖТ 01-96 при наличии лицензии. Высота знака не менее 4 мм.

Изм. № подл. Подп. и дата. Взам. инв. №

				17360-27-00 СБ			
Изм. Лист	№ докум.	Подп.	Дата	Соединитель для крестовин эластичный Сборочный чертёж	Лист	Масса	Масштаб
Разраб.	Егоров	<i>Егоров</i>	21.11.09		01	См. табл.	-
Пров.	Абрамова	<i>Абрамова</i>	28.08.09				
Рук.	Абрамова	<i>Абрамова</i>	28.08.09		Лист	Листов	1
ГИП	Хорев	<i>Хорев</i>	28.08.09		«ГИПРОТРАНССИГНАЛСВЯЗЬ» филиал ОАО «Росжелдорпроект»		
Н.контр.	Мороз	<i>Мороз</i>	28.08.09				
Нач.отд.	Степанов	<i>Степанов</i>	28.08.09				

Инв. N подл.			Подп. и дата		Взаим. нив. N		Обозначение	Наименование	Кол. на испол. 17360-28-00-							Примечание		
Формат	Зона	Лист	-	01	02	03			04	05								
								Документация										
A3			17360-28-00	СБ			Сборочный чертеж	×	×	×	×	×	×					
A4			17360-00-00	ЭТ			Этикетка	×	×	×	×	×	×					
A4			ТУ 32 ЦШ 2052-97				Перемычки гроссельные	×	×	×	×	×	×					
							сталемедные											
							Технические условия											

Код	Алфт.				
		МКС-70х4-8600	МКС-70х4-11000	МКС-95х4-8600	МКС-95х4-11000

Изм.	Лист	N докум.	Подп.	Дата
Разраб.	Егоров			31.05.09
Пров.	Абрамова			16.06.09
Рук.	Хорев			16.06.09
И.контр.	Мороз			16.06.09
Утв.	Степанов			16.06.09

17360-28-00

Перемычка  
междроссельная  
эластичная

Лит.	Лист	Листов
01	1	2

«ГИПРОТРАНССИГНАЛСВЯЗЬ»  
- филиал ОАО «Росжелдорпроект»

Формат А4

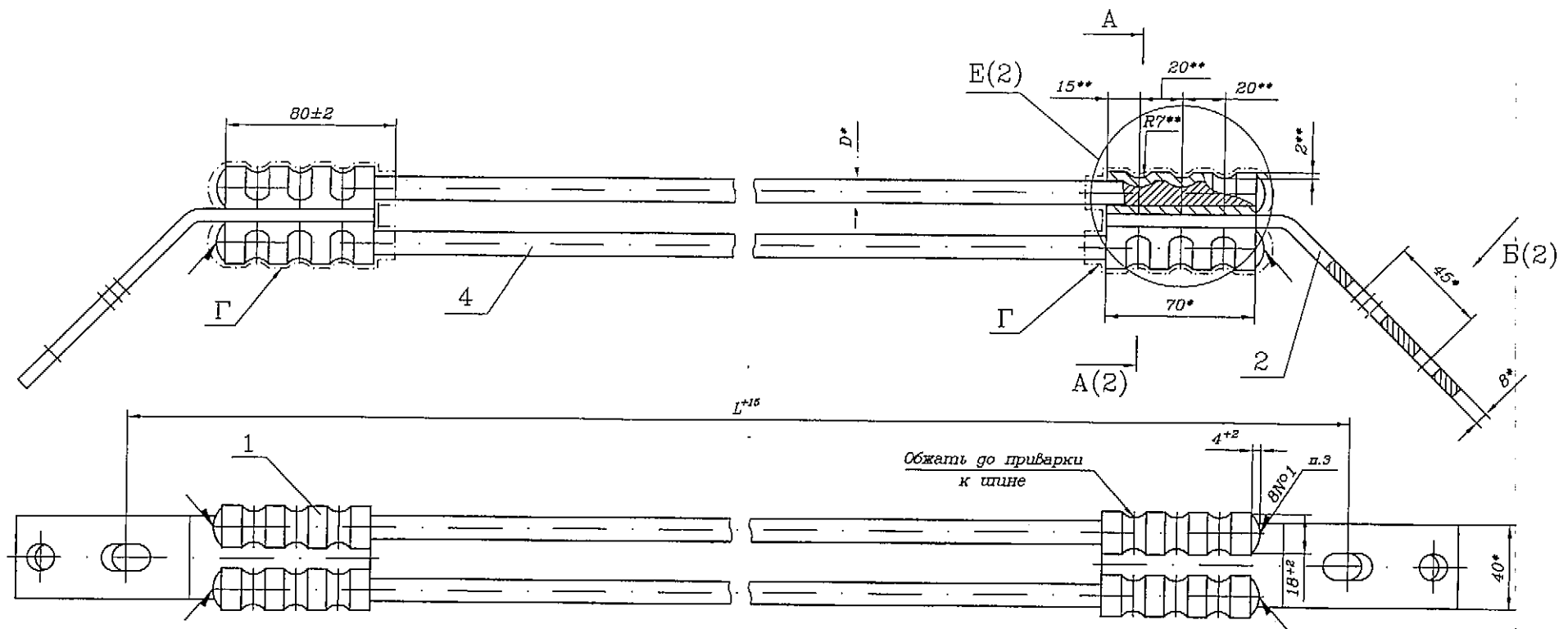
Инв. N подл.			Подп. и дата		Взаим. нив. N		Обозначение	Наименование	Кол. на испол. 17360-28-00							Примечание			
Формат	Зона	Лист	-	01	02	03			04	05									
								Детали											
A4		1	17360-01-01				Втулка	8	8										
			-01	Втулка						8	8								
			-03	Втулка								8	8						
A4		2	17360-01-02				Шпина	2	2	2	2	2	2						
							Материалы												
		4		Провод															
				ТУ 3510-001-78858250-2005															
				ПБСМЭ-70			34,4	43,8										м	
				ПБСМЭ-95					34,4	43,8								м	
				ПБСМЭ-120							34,4	43,8						м	
				Комплекты															
			17572-50-00	Комплект монтажных частей			1	1	1	1	1	1	1					*	
				*) Заказывается по проекту															

Изм.	Лист	N докум.	Подп.	Дата

17360-28-00

Лист 2

Формат А4



1. \*Размеры для справок.
2. \*\*Размеры обеспечиваются инструментом.
3. Сварка ручная дуговая. Допускается сварка полуавтоматическая ГОСТ 14771-76.
4. Поверхность Г покрыть краской БТ-177. VI. УХЛ1 ГОСТ 5631-79.
5. Маркировать код перемишки и товарный знак завода-изготовителя клейменем. Шрифт 6-Пр3 ГОСТ 26.020-80. Допускается при опрессовке выполнить маркировку на боковой грани штепселя.
6. Маркировать знак соответствия клейменем по Правилам сертификации ПССФЖТ 01-96 при наличии лицензии. Высота знака не менее 4 мм.

Обозначение	Код	D*, мм	L, мм	Масса, кг
17360-28-00	ММСЭ-70x4-8600	10,8	8600	22,1
-01	ММСЭ-70x4-11000		11000	27,6
-02	ММСЭ-95x4-8600	12,6	8600	29,1
-03	ММСЭ-95x4-11000		11000	36,4
-04	ММСЭ-120x4-8600	14,4	8600	37,3
-05	ММСЭ-120x4-11000		11000	46,9

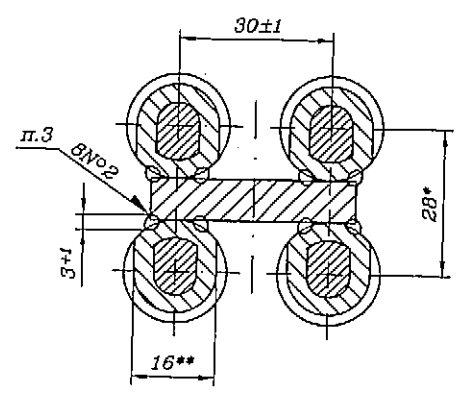
Инв. N подл.	Подп. и дата	Взам. инв. N

				17360-28-00 СБ				
Изм.	Лист	N докум.	Подп.	Дата	Перемишка междроссельная эластичная Сборочный чертеж	Лит.	Масса	Масштаб
Разраб.	Егоров	Егоров	16.08.08	01		См. табл.	-	
Пров.	Абрамова	Абрамова	17.08.09	Лист 1		Листов 2		
Рук.	Абрамова	Абрамова	16.08.09	«ГИПРОТРАНССИГНАЛСВЯЗЬ» филиал ОАО «Росжелдорпроект»				
ГИП	Хорев	Хорев	16.08.09					
Н.контр.	Мороз	Мороз	20.08.09	Формат А3				
Нач.отд.	Степанов	Степанов	24.08.09					

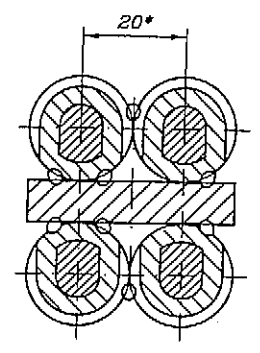


ТО-139-2009 Часть 2

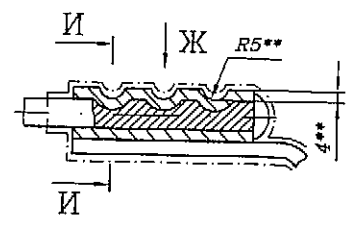
А-А (1)



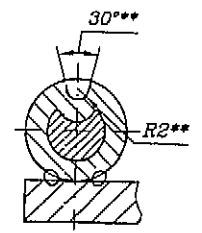
А-А (1) Вариант



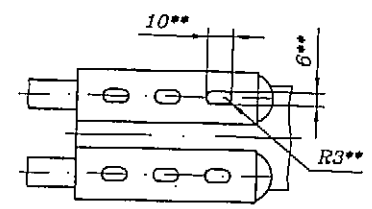
Е (1) Вариант



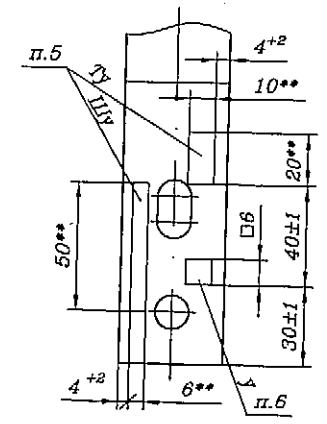
И-И



Ж



Б (1) ○



Изм. №	Подп.	Дата	Изм. №	Изм. №

Изм.	Лист №	докум.	Подп.	Дата

17360-28-00 СБ

Лист 2

Ивл. N подл.			Подп. и дата			Взаим. ивл. N			Кол. на испол. 17360-29-00-											Примечание
Формат	Зона	Лист	Обозначение			Наименование			-	01	02	03	04	05	06	07	08	09		
						<u>Документация</u>														
A3			17360-29-00 СБ			Сборочный чертеж			×	×	×	×	×	×	×	×	×	×	×	
A4			17360-00-00 ЭТ			Этикетка			×	×	×	×	×	×	×	×	×	×	×	
A4			ТУ 32 ЦШ 2052-97			Перемычки гроссельные			×	×	×	×	×	×	×	×	×	×	×	
						сталемедные														
						Технические условия														
						<u>Детали</u>														
A4	1		17360-01-01			Втулка			4	4	4	4	4	4	4	4	4	4	4	

Исполнения:

17360-29-00...17360-29-00-09 - см. листы 1...2,  
 17360-29-00-10...17360-29-00-19 - см. листы 3...4,  
 17360-29-00-20...17360-29-00-29 - см. листы 5...6,  
 17360-29-00-30...17360-29-00-38 - см. листы 7...8.

Код	Лист
ДМСЗ-70х4-1600	
ДМСЗ-70х4-2000	
ДМСЗ-70х4-2700	
ДМСЗ-70х4-3600	
ДМСЗ-70х4-4000	
ДМСЗ-70х4-4700	
ДМСЗ-70х4-5600	
ДМСЗ-70х4-6000	
ДМСЗ-70х4-6700	
ДМСЗ-70х4-7600	

Изм.	Лист	N докум.	Подп.	Дата
Разраб.	Егоров	Б.И.	И.М.03	
Пров.	Абрамова	В.И.	8.10	
Рук.	Хорев	И.И.	10.05	
Н.контр.	Мороз	И.И.	10.05	
Утв.	Степанов	И.И.	10.05	

17360-29-00

Перемычка гроссельная эластичная

Лист	Лист	Листов
01	1	8

«ГИПРОТРАНССИГНАЛСВЯЗЬ»  
 - филиал ОАО «Росжелдорпроект»

Формат А4

Ивл. N подл.			Подп. и дата			Взаим. ивл. N			Кол. на испол. 17360-29-00-											Примечание
Формат	Зона	Лист	Обозначение			Наименование			-	01	02	03	04	05	06	07	08	09		
A4	2		17360-01-02			Шина			1	1	1	1	1	1	1	1	1	1	1	
A3	3		17360-09-01			Штепсель			2	2	2	2	2	2	2	2	2	2	2	
						<u>Стандартные изделия</u>														
		5				Гайка М20-6Н.5.019			4	4	4	4	4	4	4	4	4	4	4	
						ГОСТ 5915-70														
		6				Шайба 20.02.СтЗсп.019			2	2	2	2	2	2	2	2	2	2	2	
						ГОСТ 11371-78														
						<u>Материалы</u>														
		8				Провод ПБСМЭ-70			6,8	8,4	11,2	14,8	16,4	19,2	22,8	24,4	27,2	30,8	м	
						ТУ 3510-001-78858250-2005														
						<u>Комплекты</u>														
			17572-50-00			Комплект монтажных частей			1	1	1	1	1	1	1	1	1	1	1	*
						*) Заказывается по проекту														

Изм.	Лист	N докум.	Подп.	Дата

17360-29-00

Лист 2

Формат А4

Инв. № подл.			Подп. и дата		Взам. инв. №												
Формат	Зона	Поз.	Обозначение	Наименование	Кол. на испол. 17360-29-00-										Примечание		
					10	11	12	13	14	15	16	17	18	19			
				<u>Документация</u>													
A3			17360-29-00 СБ	Сборочный чертеж	×	×	×	×	×	×	×	×	×	×	×	×	×
A4			17360-00-00 ЭТ	Этикетка	×	×	×	×	×	×	×	×	×	×	×	×	×
A4			ТУ 32 ЦШ 2052-97	Перемычки гроссельные	×	×	×	×	×	×	×	×	×	×	×	×	×
				сталемедные													
				Технические условия													
				<u>Детали</u>													
A4	1		17360-01-01	Втулка	4	4	4										
			-01	Втулка				4	4	4	4	4	4	4	4	4	4
A4	2		17360-01-02	Шина	1	1	1	1	1	1	1	1	1	1	1	1	1
A3	3		17360-09-01	Штепсель	2	2	2										
			-01	Штепсель				2	2	2	2	2	2	2	2	2	2
					Код	Лит.											
					ДМСЭ-70х4-8000												
					ДМСЭ-70х4-8700												
					ДМСЭ-70х4-9600												
					ДМСЭ-95х4-1600												
					ДМСЭ-95х4-2000												
					ДМСЭ-95х4-2700												
					ДМСЭ-95х4-3600												
					ДМСЭ-95х4-4000												
					ДМСЭ-95х4-4700												
					ДМСЭ-95х4-5600												
				17360-29-00											Лист		
															3		
				Изм. Лист N докум. Подп. Дата													

Формат А4

Инв. № подл.			Подп. и дата		Взам. инв. №													
Формат	Зона	Поз.	Обозначение	Наименование	Кол. на испол. 17360-29-00-										Примечание			
					10	11	12	13	14	15	16	17	18	19				
				<u>Стандартные изделия</u>														
		5		Гайка М20-6Н.5.019	4	4	4	4	4	4	4	4	4	4	4	4	4	
				ГОСТ 5915-70														
		6		Шайба 20.02.СтЗсп.019	2	2	2	2	2	2	2	2	2	2	2	2	2	
				ГОСТ 11371-78														
				<u>Материалы</u>														
		8		Провод														
				ТУ 3510-001-78858250-2005														
				ПБСМЭ-70	32,4	35,2	38,8										м	
				ПБСМЭ-95				6,8	8,4	11,2	14,8	16,4	19,2	22,8			м	
				<u>Комплекты</u>														
			17572-50-00	Комплект монтажных частей	1	1	1	1	1	1	1	1	1	1	1	1	1	*
				*) Заказывается по проекту														
				17360-29-00											Лист			
															4			
				Изм. Лист N докум. Подп. Дата														

Формат А4

Инв. N подл.			Подп. и дата			Взаим. инв. N																				
Формат	Зона	Поз.	Обозначение	Наименование	Кол. на испол. 17360-29-00-										Примечание											
					20	21	22	23	24	25	26	27	28	29												
				<u>Документация</u>																						
A3			17360-29-00 СБ	Сборочный чертеж	×	×	×	×	×	×	×	×	×	×	×	×	×	×	×	×	×	×	×	×	×	
A4			17360-00-00 ЭТ	Этикетка	×	×	×	×	×	×	×	×	×	×	×	×	×	×	×	×	×	×	×	×	×	
A4			ТУ 32 ЦШ 2052-97	Перемычки grossesельные	×	×	×	×	×	×	×	×	×	×	×	×	×	×	×	×	×	×	×	×	×	
				сталемедные																						
				Технические условия																						
				<u>Детали</u>																						
A4	1		17360-01-01-01	Втулка	4	4	4	4	4	4																
			-03	Втулка												4	4	4	4							
A4	2		17360-01-02	Шина	1	1	1	1	1	1	1	1	1	1	1	1	1	1	1	1	1	1	1	1	1	
A3	3		17360-09-01-01	Штепсель	2	2	2	2	2	2																
			-03	Штепсель												2	2	2	2							
					Код	Лист																				
					АМС-95х4-6000																					
					АМС-95х4-6700																					
					АМС-95х4-7600																					
					АМС-95х4-8000																					
					АМС-95х4-8700																					
					АМС-95х4-9600																					
					АМС-120х4-1600																					
					АМС-120х4-2000																					
					АМС-120х4-2700																					
					АМС-120х4-3600																					
					17360-29-00																Лист					
																					5					

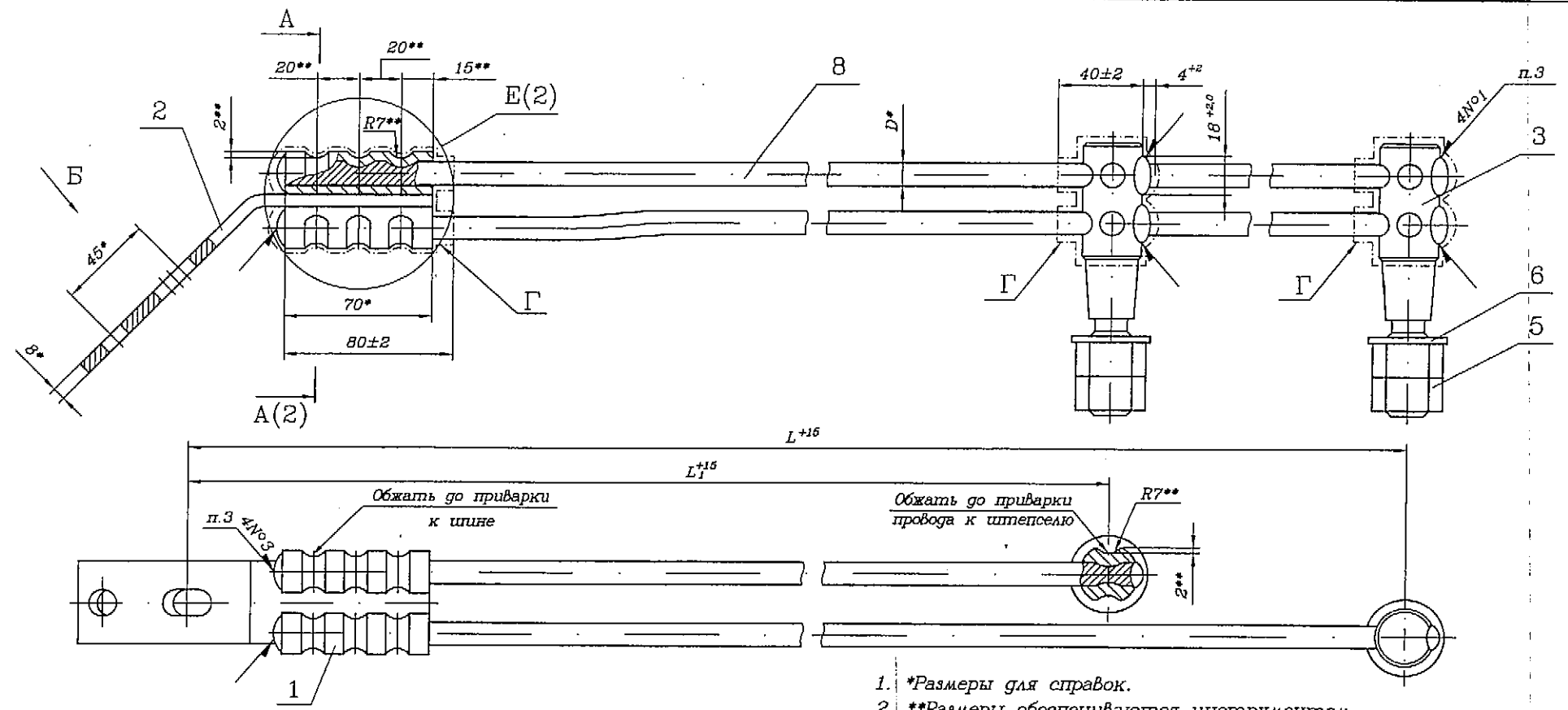
Формат А4

Инв. N подл.			Подп. и дата			Взаим. инв. N																				
Формат	Зона	Поз.	Обозначение	Наименование	Кол. на испол. 17360-29-00-										Примечание											
					20	21	22	23	24	25	26	27	28	29												
				<u>Стандартные изделия</u>																						
		5		Гайка М20-6Н.5.019	4	4	4	4	4	4	4	4	4	4	4	4	4	4	4	4	4	4	4	4	4	
				ГОСТ 5915-70																						
		6		Шайба 20.02.СтЗсп.019	2	2	2	2	2	2	2	2	2	2	2	2	2	2	2	2	2	2	2	2	2	
				ГОСТ 11371-78																						
				<u>Материалы</u>																						
		8		Провод ТУ 3510-001-78858250-2005																						
				ПБСМЭ-95	24,4	27,2	30,8	32,4	35,2	38,8																м
				ПБСМЭ-120												6,8	8,4	11,2	14,8							м
				<u>Комплекты</u>																						
			17572-50-00	Комплект монтажных частей	1	1	1	1	1	1	1	1	1	1	1	1	1	1	1	1	1	1	1	1	1	*
					17360-29-00																Лист					
																					6					

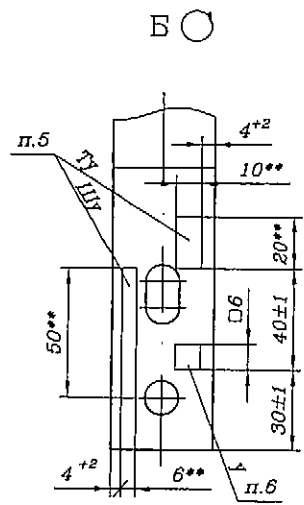
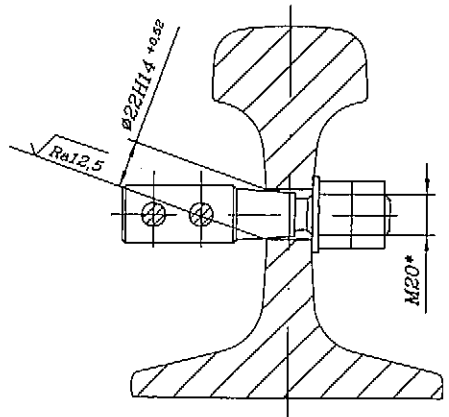
\*) Заказывается по проекту

Формат А4





Крепление перемычки к рельсу



- \*Размеры для справок.
- \*\*Размеры обеспечиваются инструментом.
- Сварка ручная дуговая. Допускается сварка полуавтоматическая ГОСТ 14771-76.
- Поверхность Г покрыть краской БТ-177. VI.УХА1 ГОСТ 5631-79.
- Маркировать код перемычки и товарный знак завода-изготовителя клеммением. Шрифт 6-Пр3 ГОСТ 26.020-80. Допускается при опрессовке выполнить маркировку на боковой грани штепселя.
- Маркировать знак соответствия клеммением по Правилам сертификации ПССФЖТ 01-96 при наличии лицензии. Высота знака не менее 4 мм.

17360-29-00 СБ

Изм.	Лист	№ докум.	Подп.	Дата
Разраб.	Егоров			11.08.99
Пров.	Абрамова			15.01.00
Рук.	Абрамова			16.09.00
ГИП	Хорев			10.05.00
Н.контр.	Мороз			10.08.00
Нач.отд.	Степанов			10.08.00

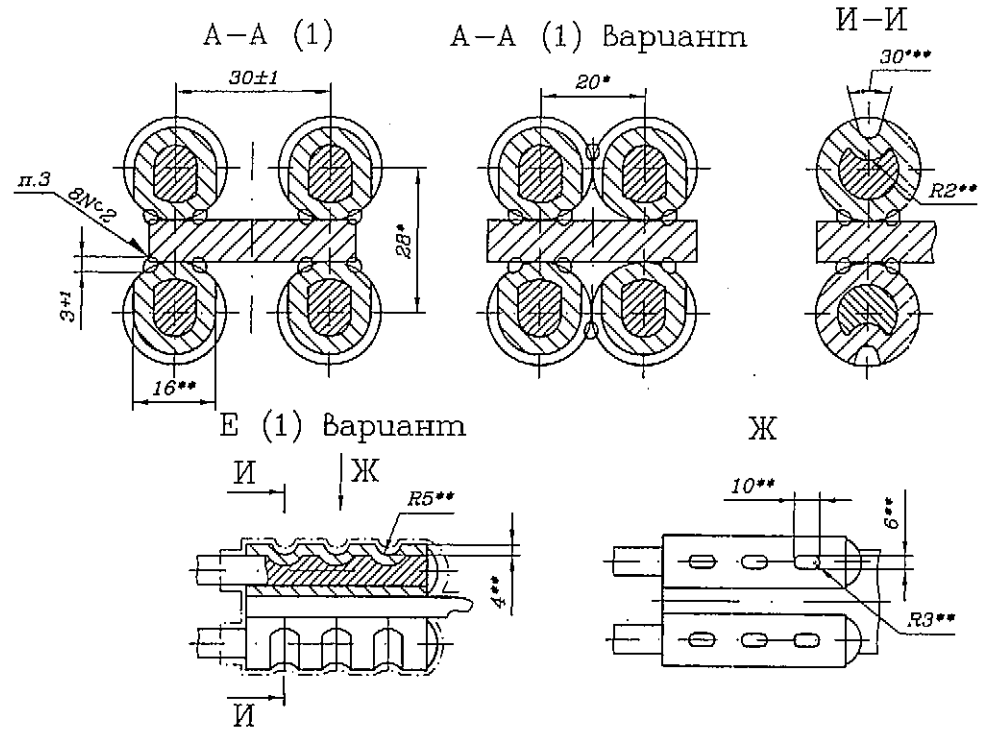
Перемычка гроссельная  
эластичная  
Сборочный чертеж

Лит.	Масса	Масштаб
01	см. табл.	-
Лист 1	Листов 2	
«ГИПРОТРАНССИГНАЛСВЯЗЬ» филиал ОАО «Росжелдорпроект»		

ТО-139-2009 Часть 2

Обозначение	Код	D*, мм	L <sub>1</sub> , мм	L, мм	Масса, кг
17360-09-00	ДМСЭ-70x4-1600	10,8	1600	1750	6,0
-01	ДМСЭ-70x4-2000		2000	2150	7,0
-02	ДМСЭ-70x4-2700		2700	2850	8,6
-03	ДМСЭ-70x4-3600		3600	3750	10,7
-04	ДМСЭ-70x4-4000		4000	4150	11,6
-05	ДМСЭ-70x4-4700		4700	4850	13,2
-06	ДМСЭ-70x4-5600		5600	5750	15,3
-07	ДМСЭ-70x4-6000		6000	6150	16,2
-08	ДМСЭ-70x4-6700		6700	6850	17,9
-09	ДМСЭ-70x4-7600		7600	7750	20,0
-10	ДМСЭ-70x4-8000		8000	8150	20,9
-11	ДМСЭ-70x4-8700		8700	8850	22,5
-12	ДМСЭ-70x4-9600		9600	9750	24,6
-13	ДМСЭ-95x4-1600	12,6	1600	1750	7,3
-14	ДМСЭ-95x4-2000		2000	2150	8,6
-15	ДМСЭ-95x4-2700		2700	2850	10,8
-16	ДМСЭ-95x4-3600		3600	3750	13,6
-17	ДМСЭ-95x4-4000		4000	4150	14,9
-18	ДМСЭ-95x4-4700		4700	4850	17,1
-19	ДМСЭ-95x4-5600		5600	5750	19,9
-20	ДМСЭ-95x4-6000		6000	6150	21,1
-21	ДМСЭ-95x4-6700		6700	6850	23,3
-22	ДМСЭ-95x4-7600		7600	7750	26,2
-23	ДМСЭ-95x4-8000		8000	8150	27,4
-24	ДМСЭ-95x4-8700		8700	8850	29,6
-25	ДМСЭ-95x4-9600		9600	9750	32,4

Обозначение	Код	D*, мм	L <sub>1</sub> , мм	L, мм	Масса, кг
-26	ДМСЭ-120x4-1600	14,4	1600	1750	8,8
-27	ДМСЭ-120x4-2000		2000	2150	10,4
-28	ДМСЭ-120x4-2700		2700	2850	13,4
-29	ДМСЭ-120x4-3600		3600	3750	17,1
-30	ДМСЭ-120x4-4000		4000	4150	18,7
-31	ДМСЭ-120x4-4700		4700	4850	21,6
-32	ДМСЭ-120x4-5600		5600	5750	25,3
-33	ДМСЭ-120x4-6000		6000	6150	27,0
-34	ДМСЭ-120x4-6700		6700	6850	29,9
-35	ДМСЭ-120x4-7600		7600	7750	33,6
-36	ДМСЭ-120x4-8000		8000	8150	35,2
-37	ДМСЭ-120x4-8700		8700	8850	38,1
-38	ДМСЭ-120x4-9600		9600	9750	41,8



Изм. №, год, Подп. и дата, Взам. инв. №

Изм.	Лист	№ докум.	Подп.	Дата
------	------	----------	-------	------

17360-29-00 СБ

Лист  
2

Инв. N подл. Подп. и дата Взаи. инв. N

Формат	Зона	Поз.	Обозначение	Наименование	Кол. на испол. 17360-30-00-						Примечание
					-	01	02				
				<u>Документация</u>							
A3			17360-30-00 СВ	Сборочный чертеж	×	×	×				
A4			17360-00-00 ЭТ	Этикетка	×	×	×				
A4			ТУ 32 ЦШ 2052-97	Перемычки гроссельные сталемедные	×	×	×				
				Технические условия							

Код Лист.

МКС-70х4  
-700  
МКС-95х4  
-700  
МКС-120х4  
-700

Изм.	Лист	N докум.	Подп.	Дата
Разраб.		Егоров	Егоров	14.01.09
Пров.		Абрамова	Абрамова	16.01.09
Рук.		Хорев	Хорев	
Н.контр.		Мороз	Мороз	22.01.09
Утв.		Степанов	Степанов	22.01.09

17360-30-00

Перемычка  
междроссельная  
эластичная

Лит.	Лист	Листов
01	1	2

«ГИПРОТРАНССИГНАЛСВЯЗЬ»  
- филиал ОАО «Росжелдорпроект»

Формат А4

Инв. N подл. Подп. и дата Взаи. инв. N

Формат	Зона	Поз.	Обозначение	Наименование	Кол. на испол. 17360-30-00-						Примечание
					-	01	02				
				<u>Детали</u>							
A4	1		17360-01-01	Втулка	8						
			-01	Втулка		8					
			-03	Втулка			8				
A4	2		17360-03-01	Шина	1	1	1				
A4	3		-01	Шина	1	1	1				
				<u>Материалы</u>							
	4			Провод ТУ 3510-001-78858250-2005							
				ПБСМЭ-70	2,6						м
				ПБСМЭ-95		2,6					м
				ПБСМЭ-120			2,6				м
				<u>Комплекты</u>							
			17572-50-00	Комплект монтажных частей	1	1	1				*
			*)-Заказывается по-проекту								

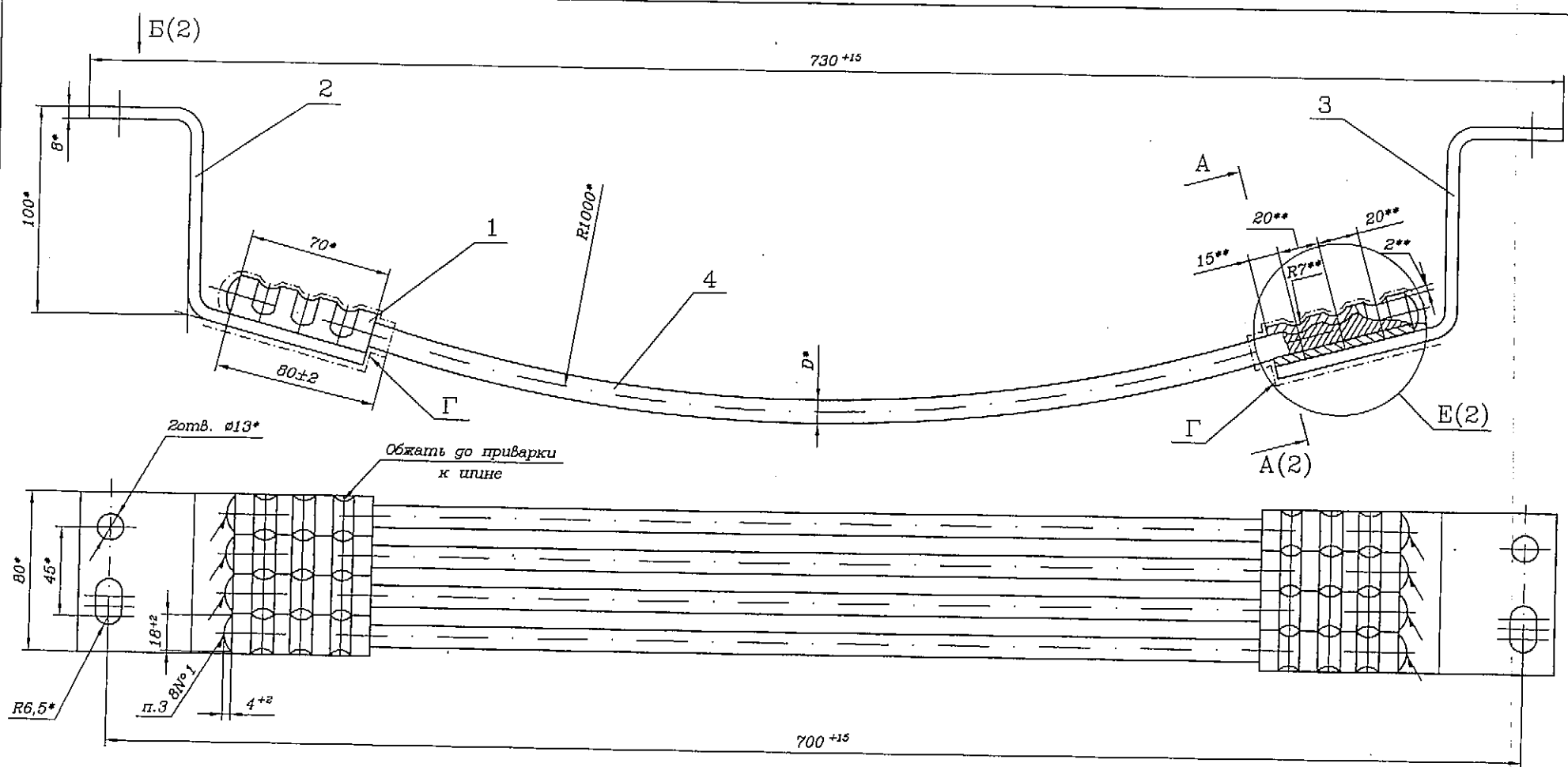
Изм.	Лист	N докум.	Подп.	Дата
------	------	----------	-------	------

17360-30-00

Лист 2

Формат А4





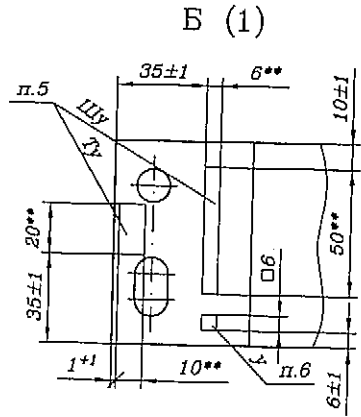
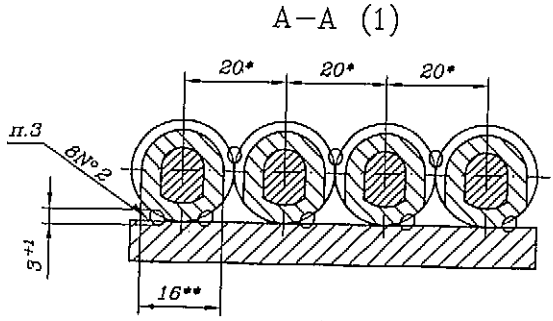
Обозначение	Код	D*, мм	Масса, кг
17360-30-00	ММСЭ-70x4-700	10,8	4,9
-01	ММСЭ-95x4-700	12,6	5,3
-02	ММСЭ-120x4-700	14,4	5,7

- \*Размеры для справок.
- \*\*Размеры обеспечиваются инструментом.
- Сварка ручная дуговая. Допускается сварка полуавтоматическая ГОСТ 14771-76.
- Поверхность Г покрыть краской БТ-177. VI.УХЛ1 ГОСТ 5631-79.

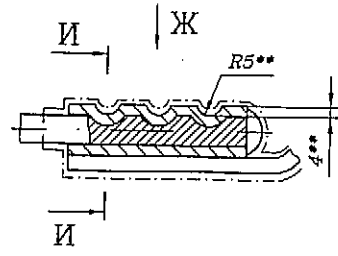
5. Маркировать код перемычки и товарный знак завода-изготовителя клейменем. Шрифт 6-Пр3 ГОСТ 26.020-80. Допускается при опрессовке выполнить маркировку на боковой грани шпелеселя.

6. Маркировать знак соответствия клейменем по Правилам сертификации ПССФЖТ 01-96 при наличии лицензии. Высота знака не менее 4 мм.

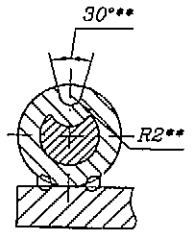
17360-30-00 СБ				Лит.	Масса	Масштаб
Изм.	Лист	N докум.	Подп.	Дата	01	См. табл.
Разраб.	Егоров	Егоров	11.01.09	11.01.09		
Прое.	Абрамова	Абрамова	16.05.09	16.05.09	Лист 1	Листов 2
Рук.	Абрамова	Абрамова	11.01.09	11.01.09		
ГИП	Хорев	Хорев	11.01.09	11.01.09	«ГИПРОТРАНССИГНАЛСВЯЗЬ» • филиал ОАО «Росжелдорпроект»	
Н.контр.	Мороз	Мороз	20.01.09	20.01.09		
Нач.отд.	Степанов	Степанов	21.01.09	21.01.09		



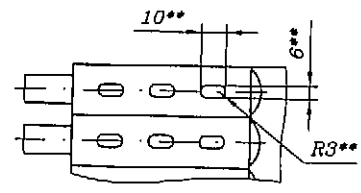
Е (1) О Вариант



И-И



Ж



Изм. N	Подп.	Подп.	Дата	Взам. инв. N

Изм.	Лист N	докум.	Подп.	Дата

17360-30-00 СБ

Лист  
2

Инв. N подл.			Подп. и дата		Взаим. инв. N		Кол. на испол. 17360-31-00-										Примечание
Формат	Зона	Лос.	Обозначение		Наименование		-	01	02								
					<u>Документация</u>												
A3			17360-31-00	СБ	Сборочный чертеж		×	×	×								
A4			17360-00-00	ЭТ	Этикетка		×	×	×								
A4			ТУ 32 ЦШ 2052-97		Перемычки гроссельные сталемедные Технические условия		×	×	×								

					17360-31-00		
Изм.	Лист	N докум.	Подп.	Дата	Перемычка междроссельная эластичная		
Разраб.	Егоров			18.11.09			
Пров.	Абрамова			18.11.09			
Рук.	Хорев			18.11.09			
Н.контр.	Мороз			18.11.09			
Утв.	Степанов			18.11.09	Лист	Лист	Листов
					01	1	2
«ГИПРОТРАНССИГНАЛСВЯЗЬ» - филиал ОАО «Росжелдорпроект»							

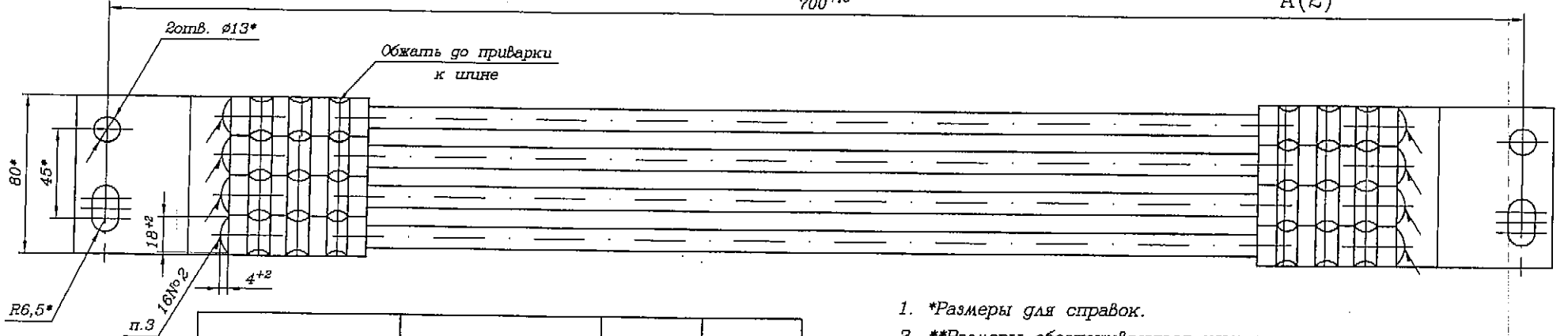
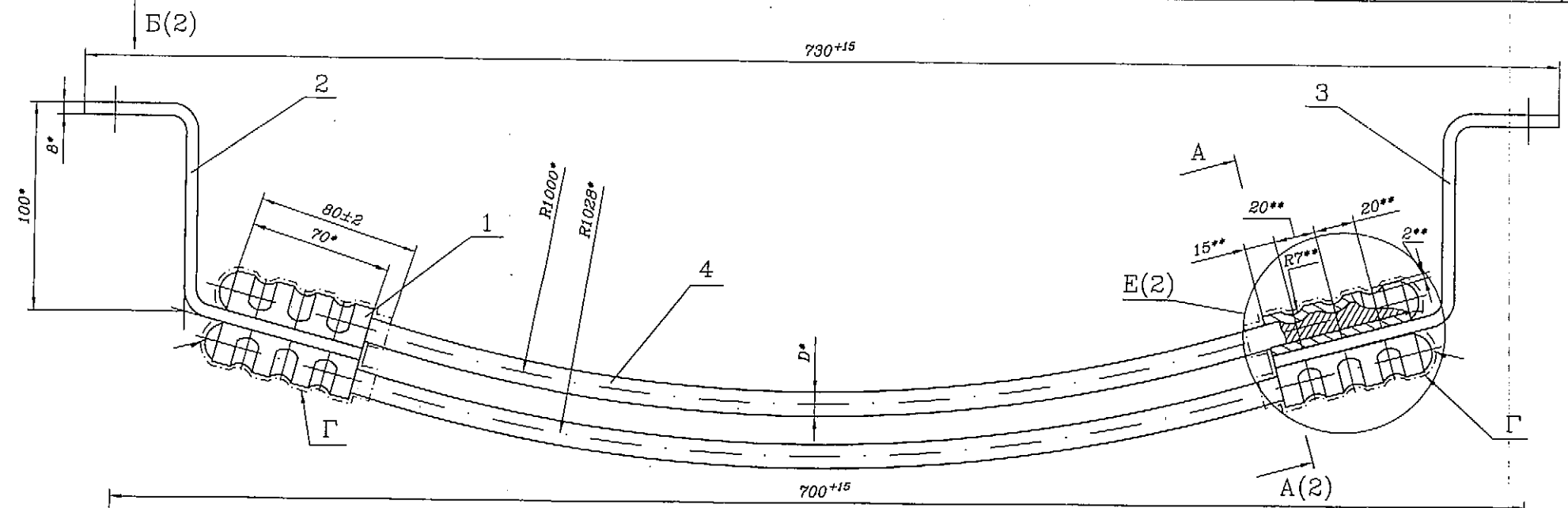
Формат А4

Инв. N подл.			Подп. и дата		Взаим. инв. N		Кол. на испол. 17360-31-00-										Примечание
Формат	Зона	Лос.	Обозначение		Наименование		-	01	02								
					<u>Детали</u>												
A4		1	17360-01-01		Втулка		16										
				-01	Втулка			16									
				-03	Втулка				16								
A4		2	17360-03-01		Шина		1	1	1								
A4		3		-01	Шина		1	1	1								
					<u>Материалы</u>												
		4			Пробод ТУ 3510-001-78858250-2005												
					ПБСМЭ-70		5,2										м
					ПБСМЭ-95			5,2									м
					ПБСМЭ-120				5,2								м
					<u>Комплекты</u>												
			17572-50-00		Комплект монтажных частей		1	1	1								*
			*) Заказывается		по проекту												

					17360-31-00			Лист
Изм.	Лист	N докум.	Подп.	Дата				2

Формат А4

ТО-139-2009 Часть 2



Обозначение	Код	D*, мм	Масса, кг
17360-31-00	ММСЭ-70x8-700	10,8	7,4
-01	ММСЭ-95x8-700	12,6	8,2
-02	ММСЭ-120x8-700	14,4	9,00

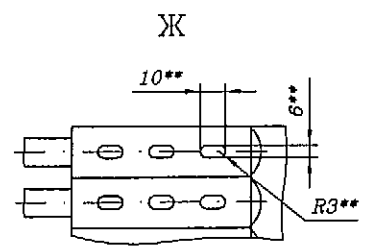
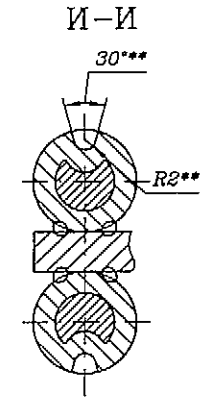
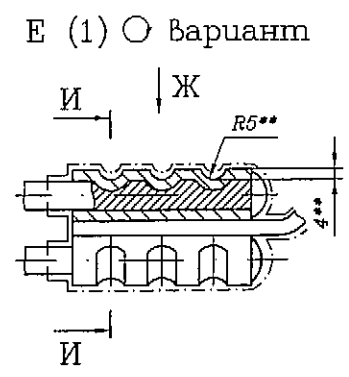
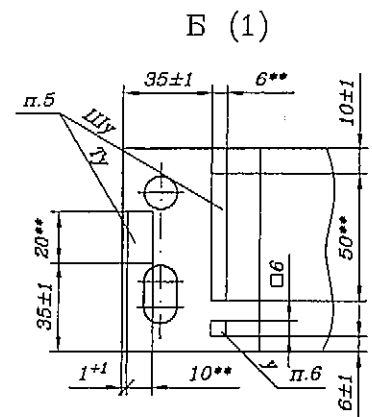
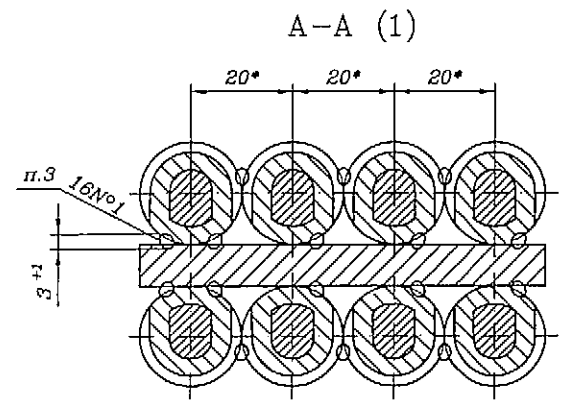
- \*Размеры для справок.
- \*\*Размеры обеспечиваются инструментом.
- Сварка ручная дуговая. Допускается сварка полуавтоматическая ГОСТ 14771-76.
- Поверхность Г покрыть краской БГ-177. VI.УХА1 ГОСТ 5631-79.

5. Маркировать код перемычки и товарный знак завода-изготовителя клейменем. Шрифт 6-ПрЗ ГОСТ 26.020-80. Допускается при опрессовке выполнить маркировку на боковой грани штепселя.

6. Маркировать знак соответствия клейменем по Правилам сертификации ПССФЖТ 01-96 при наличии лицензии. Высота знака не менее 4 мм.

					17360-31-00 СБ			
Изм.	Лист	№ докум.	Подп.	Дата	Перемычка межроссельная эластичная Сборочный чертёж	Лит.	Масса	Масштаб
Разраб.	Егоров			14.11.19		01		-
Пров.	Абрамова			18.01.09		См. табл.		
Рук.	Абрамова			11.01.09		Лист 1	Листов 2	
ГИП	Хорев			10.01.09		«ГИПРОТРАНССИГНАЛСВЯЗЬ» • филиал ОАО «Роснефтьдорпроект»		
Н.контр.	Мороз			10.01.09				
Нач.отд.	Степанов			10.01.09				

Изм. N	Подп.	Дата	Взам. инв. N



Изм.	Лист N	докум.	Подп.	Дата

17360-31-00 СБ

Лист
2

Формат	Зона	Поз.	Обозначение	Наименование	Кол.	Примечание
				<u>Документация</u>		
A3			17572-00-00 МЧ	Монтажный чертеж		
				<u>Комплекты</u>		
			17572-50-00	Комплект монтажных частей	1	*

\*) Количество и тип держателей заказывается по проекту.

17572-00-00

Изм.	Лист	N докум.	Подп.	Дата	Лит.	Лист	Листов
Разраб.	Егоров		<i>Егор</i>	21.08.09	01		1
Пров.	Абрамова		<i>Абрам</i>	22.08.09			
Рук.	Абрамова		<i>Абрам</i>	22.08.09			
Н.контр.	Мороз		<i>Мороз</i>	22.08.09			
Нач.отд.	Степанов		<i>Степ</i>	22.08.09			

Установка держателей для электроотяговых соединителей, дроссельных и других перемычек на железобетонных шпалах

«ГИПРОТРАНССИГНАЛСВЯЗЬ» филиал ОАО «Росжелдорпроект»

Формат	Зона	Поз.	Обозначение	Наименование	Кол.	Примечание
				<u>Сборочные единицы</u>		
A4			17572-00-00 исполнение 1	Держатель одинарный проходной	*	
A4			17572-00-00 исполнение 2	Держатель двойной проходной	*	
A4			17572-00-00-01 исполнение 1	Держатель одинарный погрельсовый	*	
A4			17572-00-00-01 исполнение 2	Держатель двойной погрельсовый	*	

\*) Количество и тип держателей заказывается по проекту.

17572-50-00

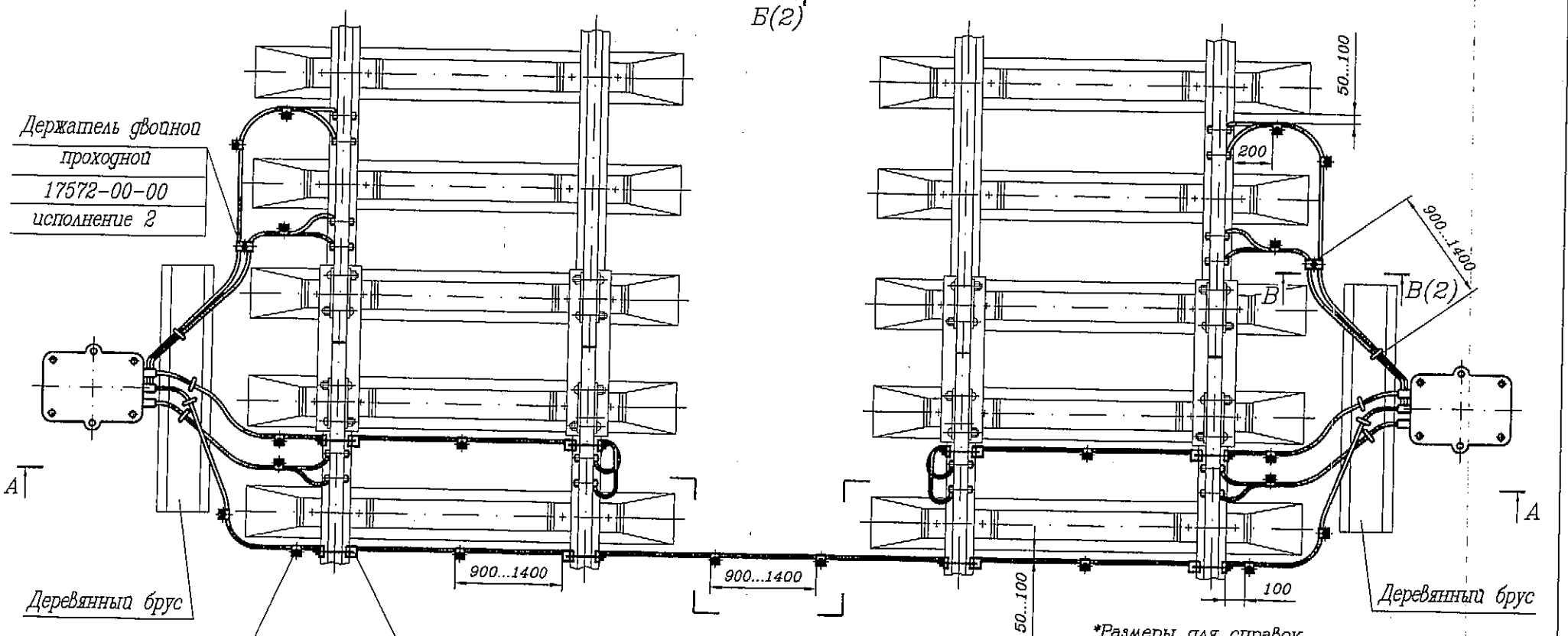
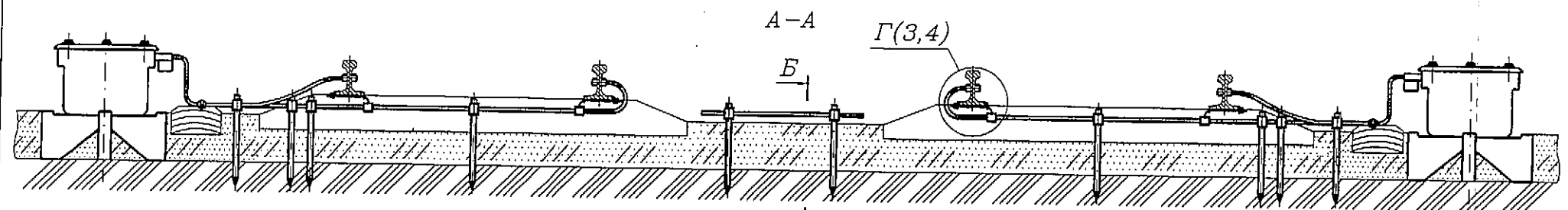
Изм.	Лист	N докум.	Подп.	Дата	Лит.	Лист	Листов
Разраб.	Егоров		<i>Егор</i>	21.08.09	01		1
Пров.	Абрамова		<i>Абрам</i>	22.08.09			
Рук.	Абрамова		<i>Абрам</i>	22.08.09			
Н.контр.	Мороз		<i>Мороз</i>	22.08.09			
Нач.отд.	Степанов		<i>Степ</i>	22.08.09			

Комплект монтажных частей

«ГИПРОТРАНССИГНАЛСВЯЗЬ» филиал ОАО «Росжелдорпроект»

Часть 2

ТО-139-2009



Держатель двойной  
проходной  
17572-00-00  
исполнение 2

Держатель одианный  
проходной  
17572-00-00  
исполнение 1

Держатель одианный погребельсовый  
17572-00-00-01 исполнение 1  
или Держатель двойной погребельсовый  
17572-00-00-01 исполнение 2

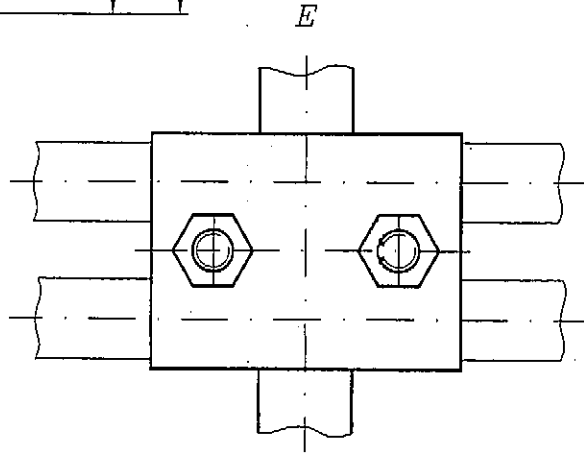
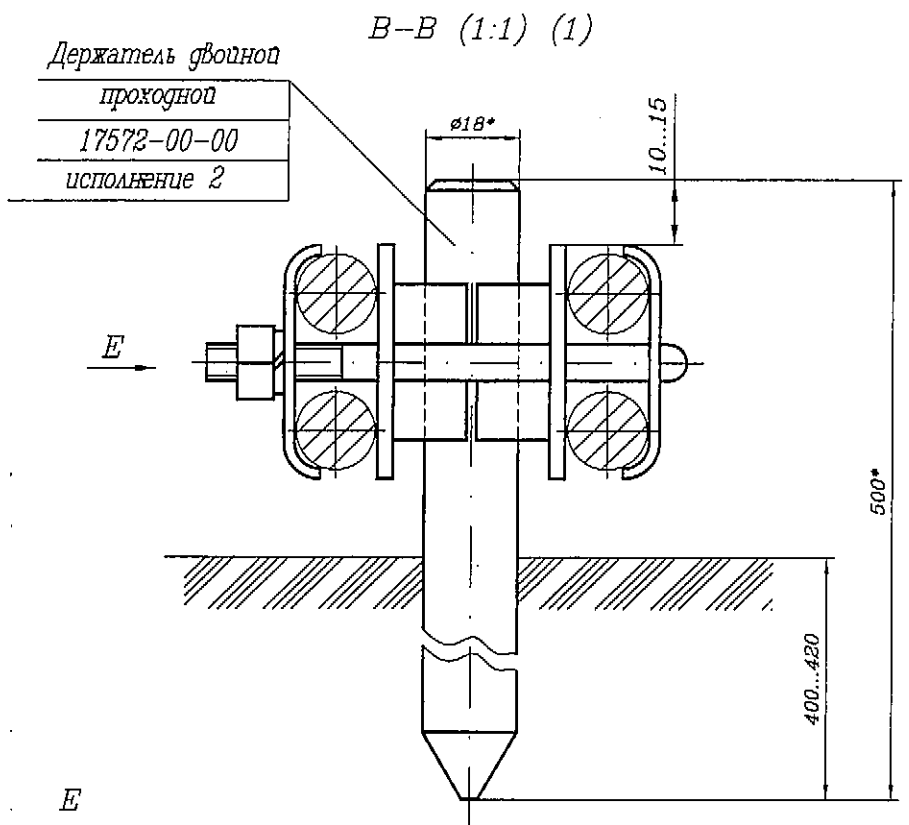
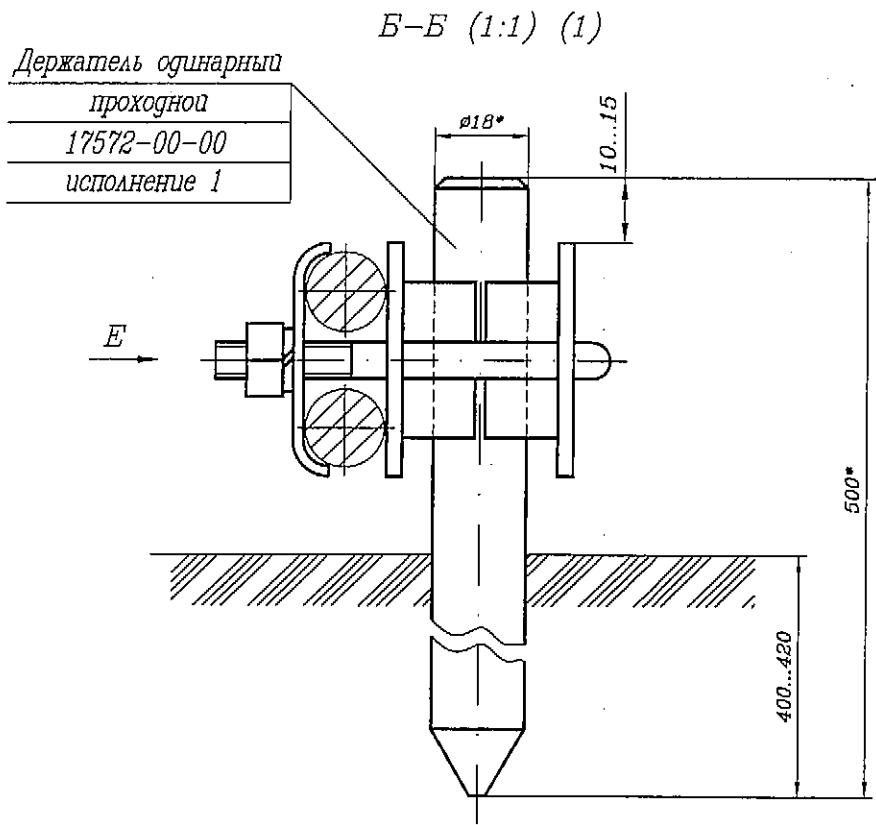
\*Размеры для справок.

Инв. N подл. Подп. и Дата Взап. инв. N

				17572-00-00 МЧ		
Изм.	Лист	N докум.	Подп.	Дата	Установка держателей для электролязовых соединителей, grossельных и гругих перемычек на железобетонных шпалах	
Разраб.	Егоров			22.08.03	Лит.	Масса
Пров.	Абрамова			22.08.03	О <sub>1</sub>	-
Рук.	Абрамова			22.08.03	Масштаб	-
ГИП	Хорев			22.08.03	Лист 1	Листов 4
Н.контр.	Мороз			22.08.03	«ГИПРОТРАНССИГНАЛСВЯЗЬ»	
Нач.отд.	Степанов			22.08.03	- филиал ОАО «Росжелдорпроект»	

ТО-139-2009 Часть 2

Кв. N подл.	Подп. и дата	Взак. вкл. N

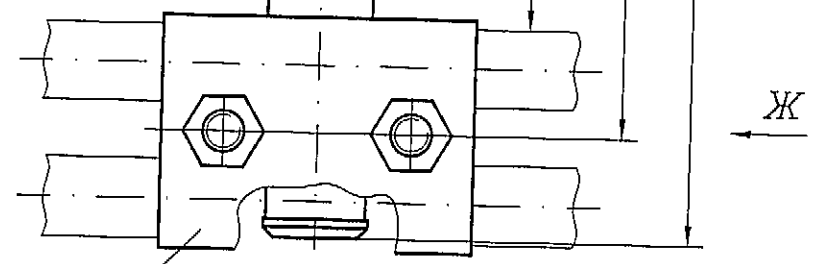
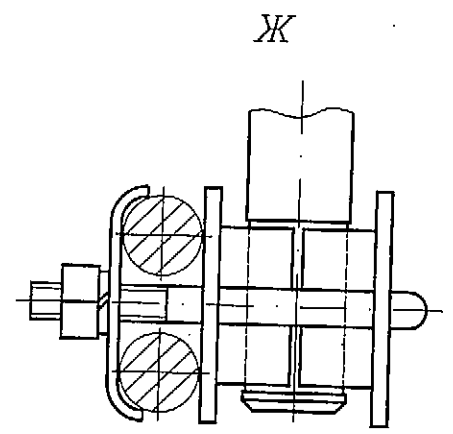
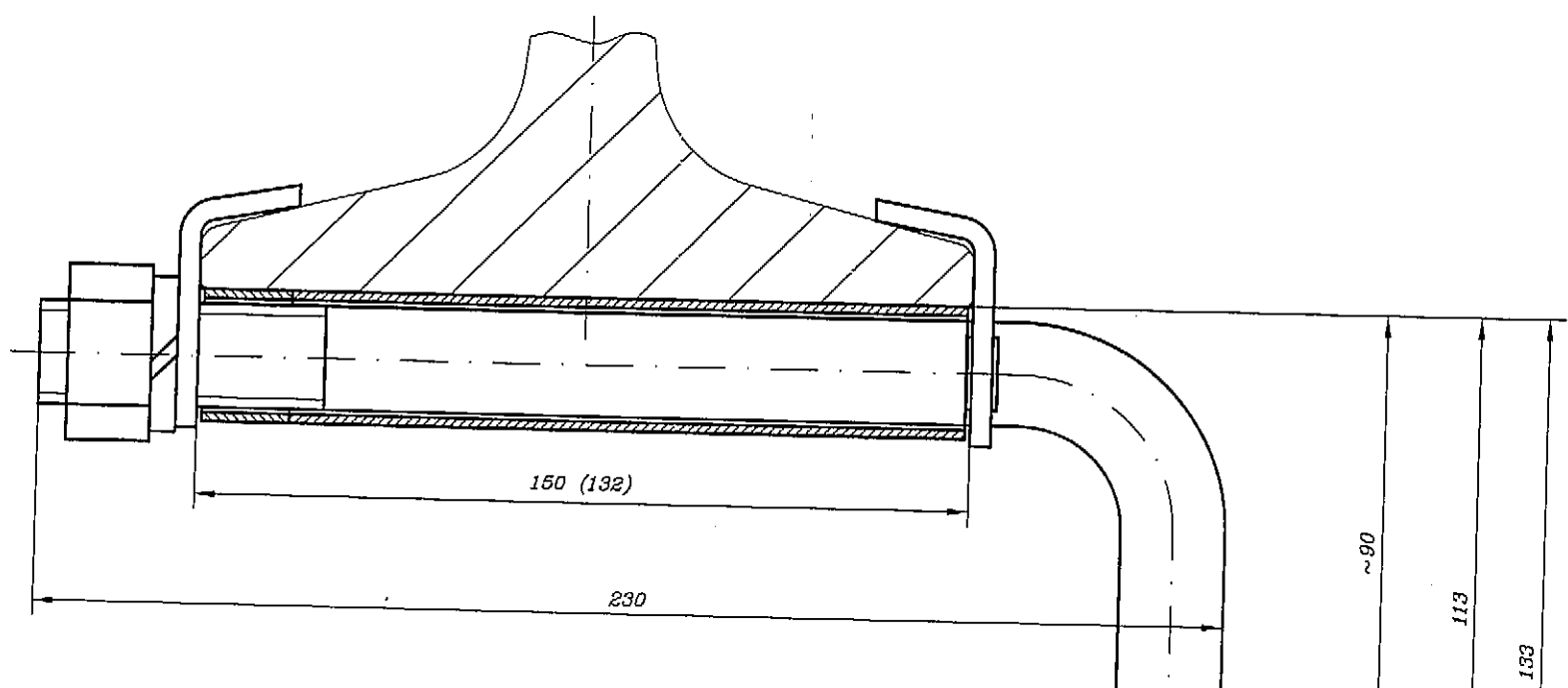


Изм.	Лист	N докум.	Подп.	Дата	17572-00-00 МЧ	Лист
						2



ТО-139-2009 Часть 2

Г (1:1) (1)



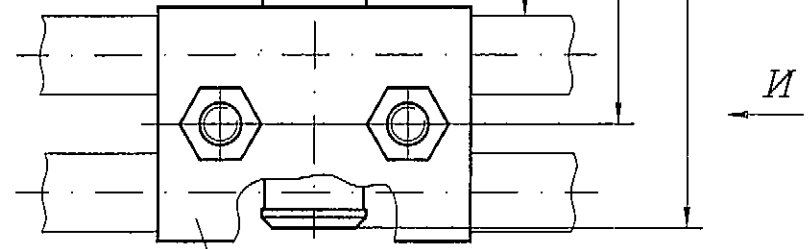
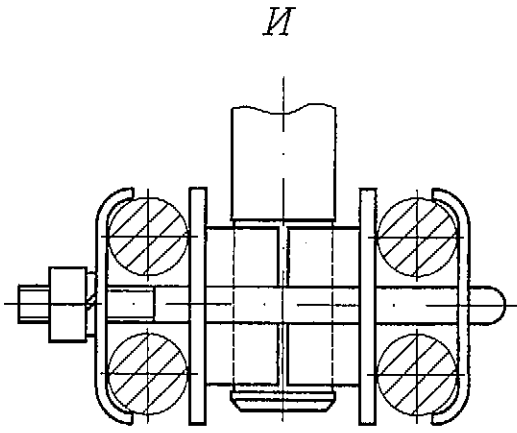
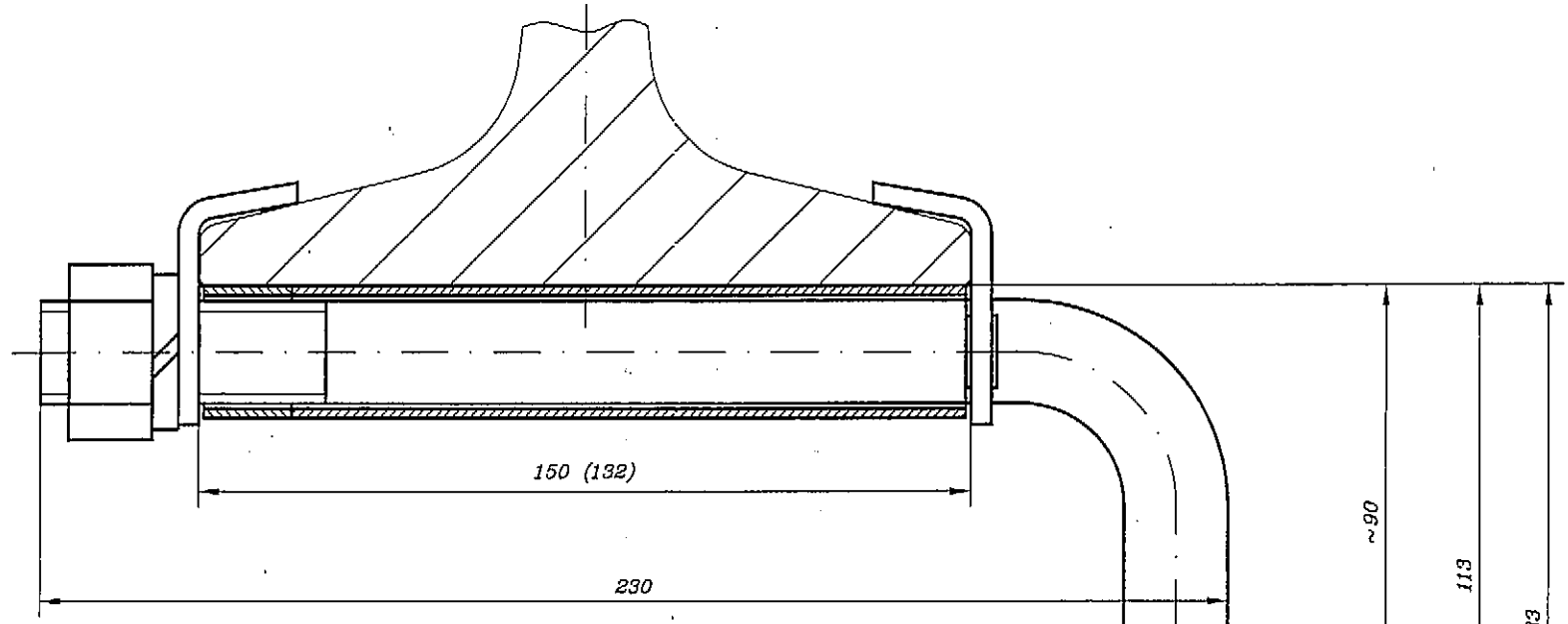
Держатель одинарный подрельсовый  
17572-00-00-01 исполнение 1

Изм. N	Позв.	Подп.	и Дата	Изм. N	Взам.	Изм. N

Изм.	Лист	N докум.	Подп.	Дата	17572-00-00 МЧ	Лист
						3

ТО-139-2009 Часть 2

Г (1:1) (1) Вариант



Держатель двойной погрельсоветы  
 17572-00-00-01 исполнение 2

Изм. N	Подп.	Подп. и дата	Взам. инв. N

Изм.	Лист N	докум.	Подп.	Дата

17572-00-00 МЧ

Лист
4

ТО-139-2009

Часть 2

Инв. N подл. Подп. и дата Взам. инв. N

Формат	Зона	Поз.	Обозначение	Наименование	Кол. на испол. 17486-01-00-				Примечание
					-	01	02	03	
				<u>Документация</u>					
A3			17486-01-00 СБ	Сборочный чертеж	×	×	×	×	
*			ТУ 32 ЦШ 2073-99	Технические условия	×	×	×	×	*) А4, А3
				<u>Детали</u>					
A4	1		17486-01-01	Втулка	2	2	4	4	
A4	2		17386-01-04-01	Наконечник	2	2	2	2	

Код	Лит.
СМ-85х2	-8,6
СМ-85х2	-11,0
СМ-85х4	-8,6
СМ-85х4	-11,0

Изм.	Лист	N докум.	Подп.	Дата
Разраб.		Егоров	<i>Егоров</i>	17.11.99
Пров.		Абрамова	<i>Абрамова</i>	17.11.99
Рук.		Хорев	<i>Хорев</i>	17.11.99
Н.контр.		Мороз	<i>Мороз</i>	17.11.99
Утв.		Стенанов	<i>Стенанов</i>	17.11.99

17486-01-00

Перемычка стальная  
междроссельная

Лит.	Лист	Листов
01	1	2

«ГИПРОТРАНССИГНАЛСВЯЗЬ»  
- филиал ОАО «Росжелдорпроект»

Формат А4

Инв. N подл. Подп. и дата Взам. инв. N

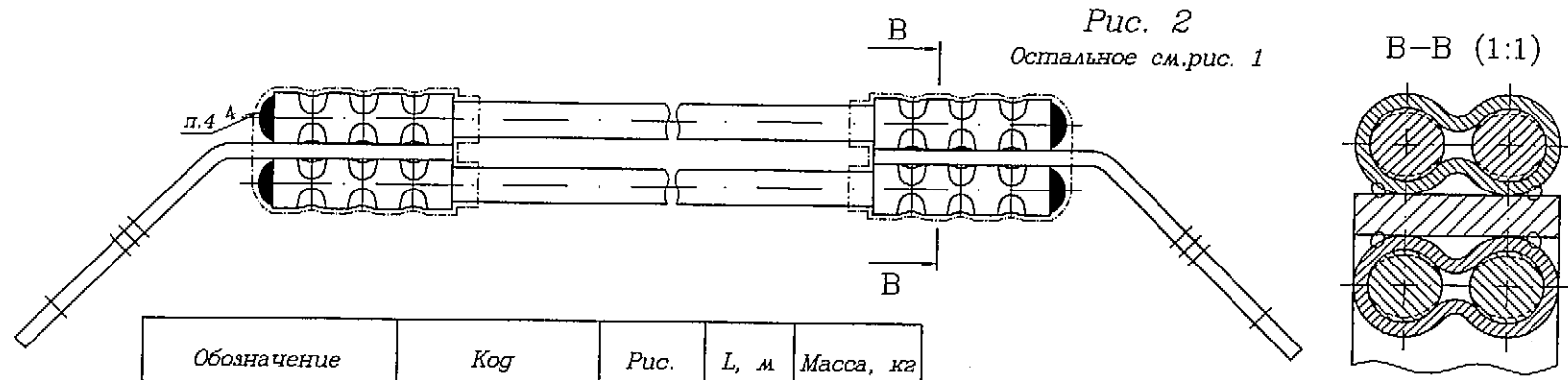
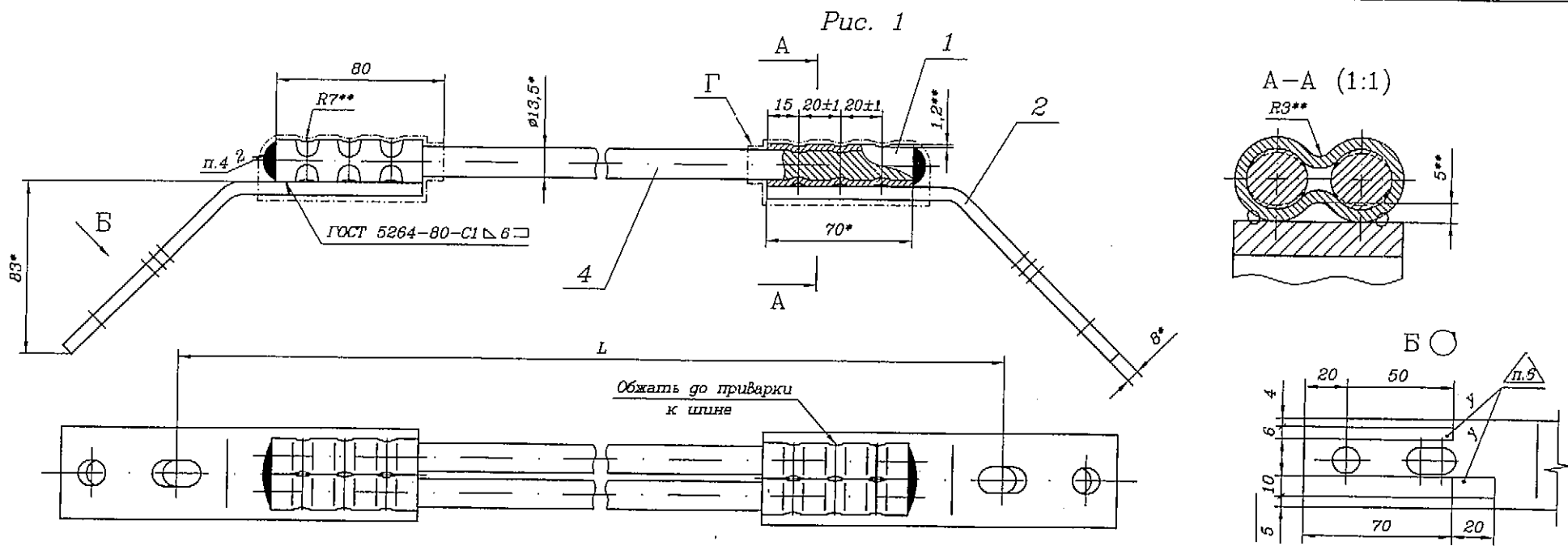
Формат	Зона	Поз.	Обозначение	Наименование	Кол. на испол. 17486-01-00-				Примечание
					-	01	02	03	
				<u>Материалы</u>					
		4		Канат 13,5-Г-1-Ж-Н-1570	17,2	21,9	34,4	43,8	м
				ГОСТ 3067-88					

Изм.	Лист	N докум.	Подп.	Дата

17486-01-00

Лист
2

Формат А4



Обозначение	Код	Рис.	L, м	Масса, кг
17486-01-00	СМ-85x2-8,6	1	8,6	7,12
-01	СМ-85x2-11,0		11,0	8,57
-02	СМ-85x4-8,6	2	8,6	12,68
-03	СМ-85x4-11,0		11,0	15,58

- \*Размеры для справок.
- \*\*Размеры обеспечиваются инструментом.
- ± IT18/2.

4. Сварка ручная дуговая по торцу ГОСТ 5264-80. Допускается сварка полуавтоматическая ГОСТ 14771-76.  
 5. Поверхность Г покрыть краской БТ-177 ГОСТ 5631-79.  
 6. Маркировать код перемычки и товарный знак завода-изготовителя клейменцем. Шрифт 6-Пр3 ГОСТ 26.008-85.

Изм. Лист				17486-01-00 СБ			Лит.	Масса	Масштаб
Разраб.	Егоров	Попп.	Дата	Перемычка стальная междроссельная			01	См. табл.	1:2
Пров.	Абрамова	Прош.	11.11.09	Сборочный чертеж			Лист	Листов	1
Руч.	Абрамова	Прош.	11.11.09				«ГИПРОТРАНССИГНАЛСВЯЗЬ»		
ГИП	Хорев	Прош.	10.03				• филиал ОАО «Росжелдорпроект»		
Н.контр.	Мороз	Прош.	10.03						
Нач.отд.	Степанов	Прош.	11.11.09						

Инв. № подл. Подп. и дата. Изм. инв. №

Инв. N подл.			Подп. и дата			Взам. инв. N											
Формат	Зона	Поз.	Обозначение	Наименование	Кол. на испол. 17486-02-00-										Примечание		
					-	01	02	03	04	05	06	07	08	09			
				<u>Документация</u>													
A3			17486-02-00 СБ	Сборочный чертеж	×	×	×	×	×	×	×	×	×	×	×	×	
*			ТУ 32 ЦШ 2073-99	Технические условия	×	×	×	×	×	×	×	×	×	×	×	×	*) A4, A3
				<u>Детали</u>													
A3	1		17360-02-01-02	Штепсель	2	2	2	2	2	2	2	2	2	2	2	2	
A4	2		17386-01-04-01	Наконечник	1	1	1	1	1	1	1	1	1	1	1	1	
A4	3		17486-01-01	Втулка	1	1	1	1	1	1	1	1	1	1	1	1	
Исполнения 10...19 листы 3, 4 20...29 листы 5, 6 30...38 листы 7, 8					Код												
					Лист.												
					СА-85x2 -1,6	СА-85x2 -2,0	СА-85x2 -2,7	СА-85x2 -3,6	СА-85x2 -4,0	СА-85x2 -4,7	СА-85x2 -5,6	СА-85x2 -6,0	СА-85x2 -6,7	СА-85x2 -7,6			
					17486-02-00												
					Изм.	Лист	N докум.	Подп.	Дата	Перемычка стальная гроссельная					Лит.	Лист	Листов
					Разраб.	Егоров		14.11.03	01						1	8	
					Пров.	Абрамова		11.06.03	«ГИПРОТРАНССИГНАЛСВЯЗЬ» - филиал ОАО «Росжелдорпроект»								
					Рук.	Хорев		11.06.03	Формат А4								
					Н.контр.	Мороз		11.06.03									
					Утв.	Степанов		11.06.03									

Инв. N подл.			Подп. и дата			Взам. инв. N											
Формат	Зона	Поз.	Обозначение	Наименование	Кол. на испол. 17486-02-00-										Примечание		
					-	01	02	03	04	05	06	07	08	09			
				<u>Стандартные изделия</u>													
		6		Гайка М20-6Н.5.019	4	4	4	4	4	4	4	4	4	4	4	4	
				ГОСТ 5915-70													
		7		Шайба 20.02.СтЗсп.019	2	2	2	2	2	2	2	2	2	2	2	2	
				ГОСТ 11371-78													
				<u>Материалы</u>													
		8		Канат 13,5-Г-1-Ж-Н-1570	3,4	4,2	5,6	7,4	8,2	9,6	11,4	12,2	13,6	15,4	м		
				ГОСТ 3067-88													
					17486-02-00												
					Изм.	Лист	N докум.	Подп.	Дата	Перемычка стальная гроссельная					Лит.	Лист	Листов
									01						1	8	«ГИПРОТРАНССИГНАЛСВЯЗЬ» - филиал ОАО «Росжелдорпроект»
					Формат А4												

ТО-139-2009

Часть 2

Инв. N подл.	Подп. и дата	Взам. инв. N
--------------	--------------	--------------

Формат	Зона	Поз.	Обозначение	Наименование	Кол. на испол. 17486-02-00-										Примечание						
					10	11	12	13	14	15	16	17	18	19							
				<u>Документация</u>																	
A3			17486-02-00 СБ	Сборочный чертеж	×	×	×	×	×	×	×	×	×	×	×	×	×	×	×	×	
*			ТУ 32 ЦШ 2073-99	Технические условия	×	×	×	×	×	×	×	×	×	×	×	×	×	×	×	×	*) А4, А3
				<u>Детали</u>																	
A3	1		17360-02-01-02	Штепсель	2	2	2														
A4	2		17386-01-04-01	Наконечник	1	1	1	1	1	1	1	1	1	1	1	1	1	1	1	1	
A4	3		17486-01-01	Втулка	1	1	1	2	2	2	2	2	2	2	2	2	2	2	2	2	
A3	4		17486-02-01	Штепсель				2	2	2	2	2	2	2	2	2	2	2	2	2	

Алгп.																					
	СА-85х2	-8,0																			
	СА-85х2	-8,7																			
	СА-85х2	-9,6																			
	СА-85х4/2	-1,6																			
	СА-85х4/2	-2,0																			
	СА-85х4/2	-2,7																			
	СА-85х4/2	-3,6																			
	СА-85х4/2	-4,0																			
	СА-85х4/2	-4,7																			
	СА-85х4/2	-5,6																			

Изм.	Лист N докум.	Подп.	Дата	17460-02-00	Лист
					3

Формат А4

Инв. N подл.	Подп. и дата	Взам. инв. N
--------------	--------------	--------------

Формат	Зона	Поз.	Обозначение	Наименование	Кол. на испол. 17486-02-00-										Примечание						
					10	11	12	13	14	15	16	17	18	19							
				<u>Стандартные изделия</u>																	
		6		Гайка М20-6Н.5.019	4	4	4	4	4	4	4	4	4	4	4	4	4	4	4	4	
				ГОСТ 5915-70																	
		7		Шайба 20.02.СтЗсп.019	2	2	2	2	2	2	2	2	2	2	2	2	2	2	2	2	
				ГОСТ 11371-78																	
				<u>Материалы</u>																	
		8		Канат 13,5-Г-1-Ж-Н-1570	16,2	17,6	19,4	6,8	8,4	11,2	14,8	16,4	19,2	22,8	м						
				ГОСТ 3067-88																	

Изм.	Лист N докум.	Подп.	Дата	17486-02-00	Лист
					4

Формат А4

Изм. N подл.			Подп. и дата	Взаим. изм. N	Обозначение	Наименование	Кол. на испол. 17486-02-00-											Примечание								
Формат	Зона	Поз.	20	21			22	23	24	25	26	27	28	29												
															<u>Документация</u>											
A3			17486-02-00 СБ	Сборочный чертеж		×	×	×	×	×	×	×	×	×	×	×	×	×	×	×	×	×	×	×	×	
*			ТУ 32 ЦШ 2073-99	Технические условия		×	×	×	×	×	×	×	×	×	×	×	×	×	×	×	×	×	×	×	×	*) А4, А3
															<u>Детали</u>											
A3	1		17360-02-01-02	Штепсель											1	1	1	1								
A4	2		17386-01-04-01	Наконечник		1	1	1	1	1	1	1	1	1	1	1	1	1	1	1	1	1	1	1	1	
A4	3		17486-01-01	Втулка		2	2	2	2	2	2	2	1	1	1	1	1	1	1	1	1	1	1	1	1	
A3	4		17486-02-01	Штепсель		2	2	2	2	2	2	2	1	1	1	1	1	1	1	1	1	1	1	1	1	
A4	5		17360-01-01-02	Втулка									1	1	1	1	1	1	1	1	1	1	1	1		

Код	Лист	СА-85x4/2 -8,0	СА-85x4/2 -6,7	СА-85x4/2 -7,6	СА-85x4/2 -8,0	СА-85x4/2 -8,7	СА-85x4/2 -9,6	СА-85x3/2 -1,6	СА-85x3/2 -2,0	СА-85x3/2 -2,7	СА-85x3/2 -3,6
-----	------	-------------------	-------------------	-------------------	-------------------	-------------------	-------------------	-------------------	-------------------	-------------------	-------------------

Изм.	Лист N докум.	Подп.	Дата	17486-02-00	Лист 5
------	---------------	-------	------	-------------	-----------

Формат А4

Изм. N подл.			Подп. и дата	Взаим. изм. N	Обозначение	Наименование	Кол. на испол. 17486-02-00-											Примечание								
Формат	Зона	Поз.	20	21			22	23	24	25	26	27	28	29												
															<u>Стандартные изделия</u>											
		6	Гайка М20-6Н.5.019	ГОСТ 5915-70		4	4	4	4	4	4	4	4	4	4	4	4	4	4	4	4	4	4	4	4	
		7	Шайба 20.02.СтЭсп.019	ГОСТ 11371-78		2	2	2	2	2	2	2	2	2	2	2	2	2	2	2	2	2	2	2	2	
															<u>Материалы</u>											
		8	Канат 13,5-Г-1-Ж-Н-1570	ГОСТ 3067-88		24,4	27,2	30,8	32,4	35,2	38,8	5,1	6,3	8,4	11,1	м										

Изм.	Лист N докум.	Подп.	Дата	17486-02-00	Лист 6
------	---------------	-------	------	-------------	-----------

Формат А4

Инв. N подл.			Подп. и дата		Взам. инв. N		Кол. на испол. 17486-02-00-											Примечание
Формат	Зона	Поз.	Обозначение		Наименование		30	31	32	33	34	35	36	37	38			
					<u>Документация</u>													
A3			17486-02-00 СБ		Сборочный чертеж		×	×	×	×	×	×	×	×	×			
*			ТУ 32 ЦШ 2073-99		Технические условия		×	×	×	×	×	×	×	×	×	*) A4, A3		
					<u>Детали</u>													
A3	1		17360-02-01-02		Штепсель		1	1	1	1	1	1	1	1	1			
A4	2		17386-01-04-01		Наконечник		1	1	1	1	1	1	1	1	1			
A4	3		17486-01-01		Втулка		1	1	1	1	1	1	1	1	1			
A3	4		17486-02-01		Штепсель		1	1	1	1	1	1	1	1	1			
A4	5		17360-01-01-02		Втулка		1	1	1	1	1	1	1	1	1			

Код	Лист															
СД-85х3/2	-4,0															
СД-85х3/2	-4,7															
СД-85х3/2	-5,6															
СД-85х3/2	-6,0															
СД-85х3/2	-6,7															
СД-85х3/2	-7,6															
СД-85х3/2	-8,0															
СД-85х3/2	-8,7															
СД-85х3/2	-9,6															

Изм.	Лист	N докум.	Подп.	Дата	17460-02-00	Лист
						7

Формат А4

Инв. N подл.			Подп. и дата		Взам. инв. N		Кол. на испол. 17486-02-00-											Примечание
Формат	Зона	Поз.	Обозначение		Наименование		30	31	32	33	34	35	36	37	38			
					<u>Стандартные изделия</u>													
		6			Гайка М20-6Н.5.019		4	4	4	4	4	4	4	4	4			
					ГОСТ 5915-70													
		7			Шайба 20.02.СтЭсп.019		2	2	2	2	2	2	2	2	2			
					ГОСТ 11371-78													
					<u>Материалы</u>													
		8			Канат 13,5-Г-1-Ж-Н-1570		12,3	14,4	17,1	18,3	20,4	23,1	24,3	26,4	29,1	л		
					ГОСТ 3067-88													

Изм.	Лист	N докум.	Подп.	Дата	17486-02-00	Лист
						8

Формат А4



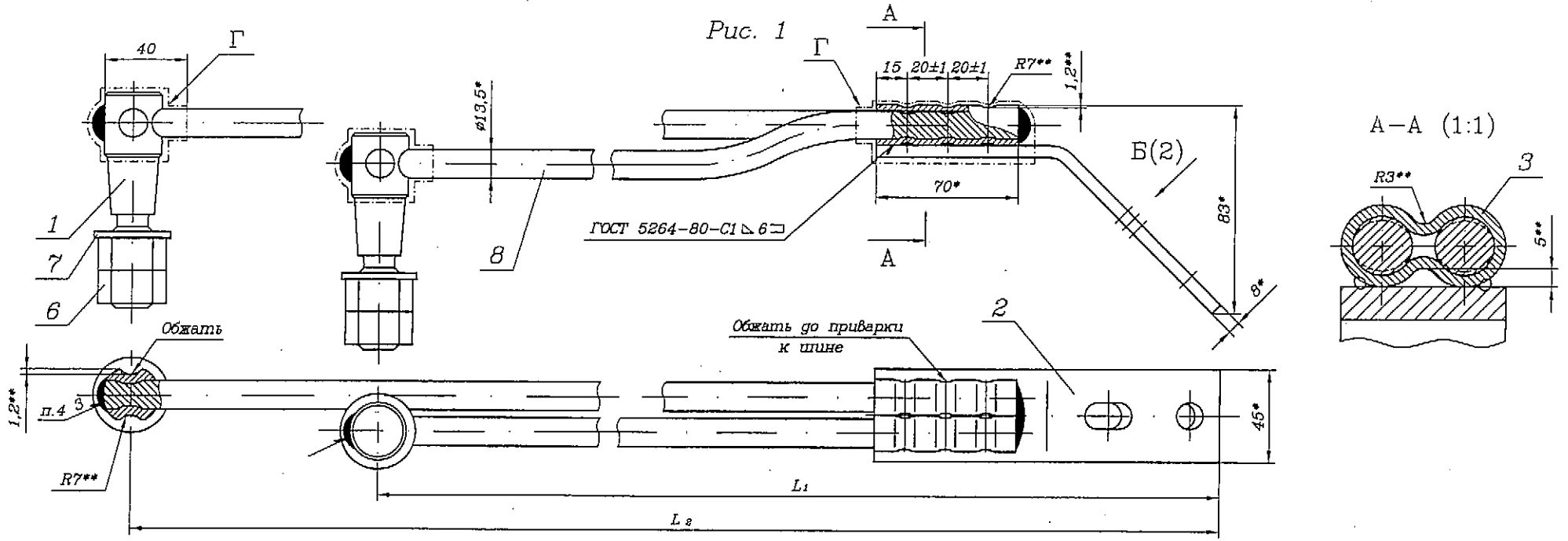
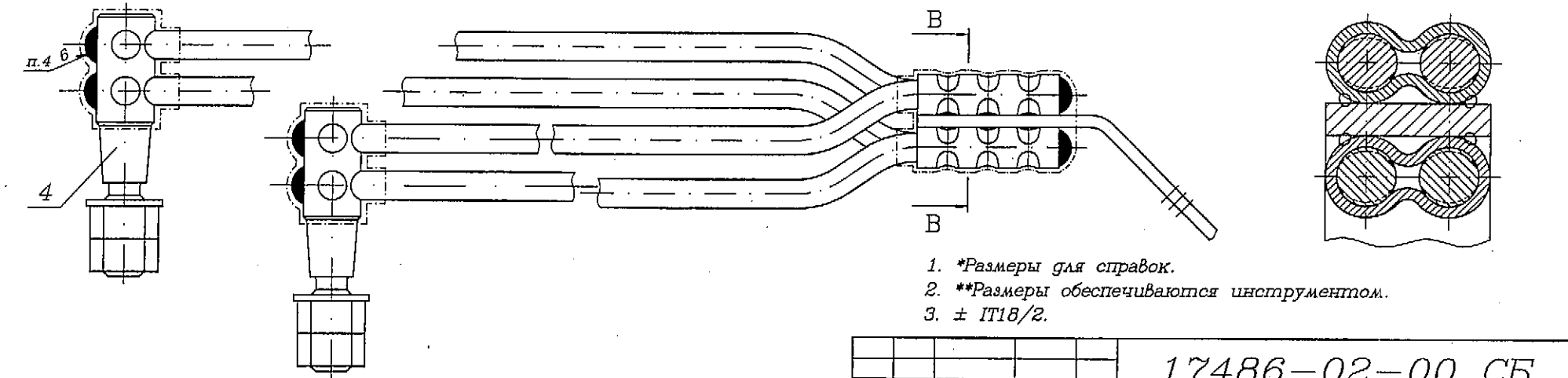


Рис. 2  
Остальное см.рис. 1



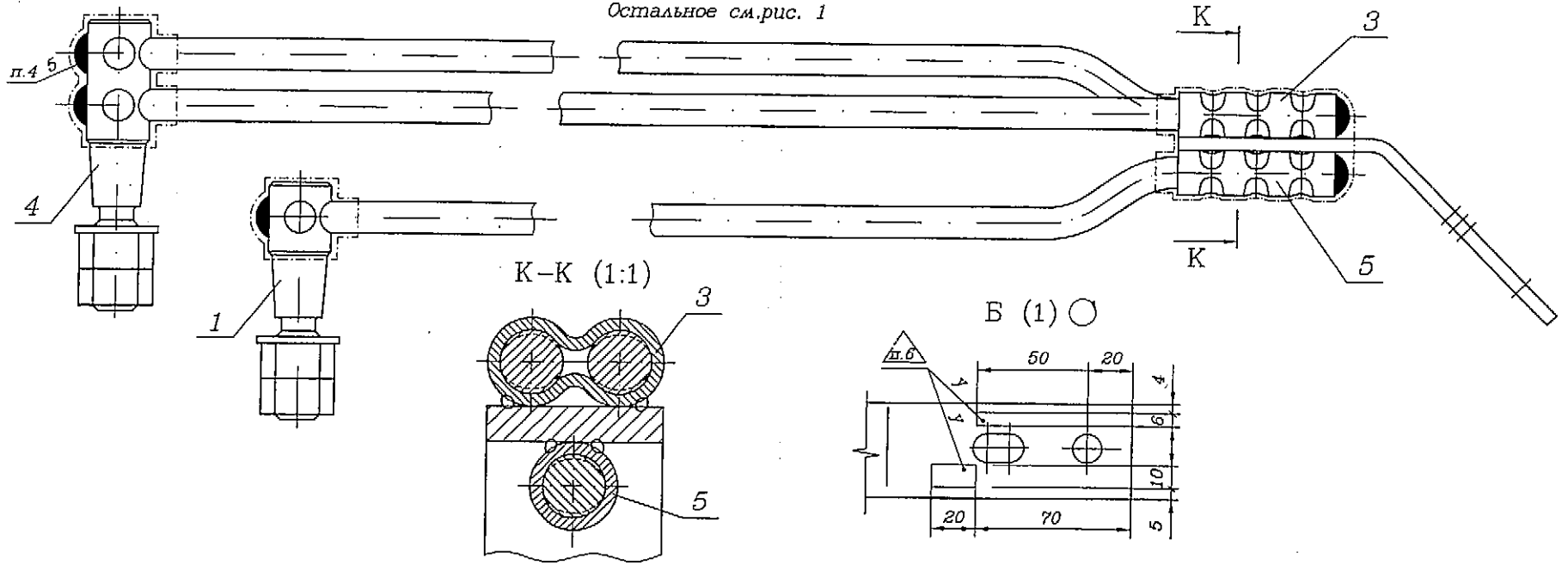
- 1. \*Размеры для справок.
- 2. \*\*Размеры обеспечиваются инструментом.
- 3. ± IT18/2.

4. Сварка ручная дуговая по торцу ГОСТ 5264-80.  
Допускается сварка полуавтоматическая ГОСТ 14771-76.  
5. Поверхность Г покрыть краской БТ-177 ГОСТ 5631-79.  
6. Маркировать код перемычки и товарный знак завода-изготовителя клеймением. Шрифт 6-Пр3 ГОСТ 26.008-85.

				17486-02-00 СБ				
Изм.	Лист	№ докум.	Подп.	Дата	Перемычка стальная гроссельная Сборочный чертеж	Лит.	Масса	Масштаб
Разраб.	Егоров		<i>Егоров</i>	11.03.09		01	см. табл.	1:2
Пров.	Абрамова		<i>Абрамова</i>	16.05.09				
Руч.	Абрамова		<i>Абрамова</i>	16.05.09				
ГИП	Хорев		<i>Хорев</i>					
Н.контр.	Мороз		<i>Мороз</i>	16.05.09				
Нач.отд.	Степанов		<i>Степанов</i>					
						Лист 1	Листов 2	
						«ГИПРОТРАНССИГНАЛСВЯЗЬ» - филиал ОАО «Роселекторпроект»		

ТО-139-2009 Часть 2

Рис. 3  
Остальное см. рис. 1



Обозначение	Код	Рис.	L1, м	L2, м	Масса, кг	Обозначение	Код	Рис.	L1, м	L2, м	Масса, кг	Обозначение	Код	Рис.	L1, м	L2, м	Масса, кг
17486-02-00	СД-85x2-1,6	1	1,6	1,75	3,80	17486-02-00-13	СД-85x4/2-1,6	2	1,6	1,75	6,70	17486-02-00-26	СД-85x3/2-1,6	3	1,6	1,75	5,00
-01	СД-85x2-2,0		2,0	2,15	4,28	-14	СД-85x4/2-2,0		2,0	2,15	8,94	-27	СД-85x3/2-2,0		2,0	2,15	5,72
-02	СД-85x2-2,7		2,7	2,85	5,14	-15	СД-85x4/2-2,7		2,7	2,85	10,10	-28	СД-85x3/2-2,7		2,7	2,85	7,01
-03	СД-85x2-3,6		3,6	3,75	6,37	-16	СД-85x4/2-3,6		3,6	3,75	12,85	-29	СД-85x3/2-3,6		3,6	3,75	8,89
-04	СД-85x2-4,0		4,0	4,15	6,89	-17	СД-85x4/2-4,0		4,0	4,15	14,09	-30	СД-85x3/2-4,0		4,0	4,15	9,64
-05	СД-85x2-4,7		4,7	4,85	7,78	-18	СД-85x4/2-4,7		4,7	4,85	16,25	-31	СД-85x3/2-4,7		4,7	4,85	10,97
-06	СД-85x2-5,6		5,6	5,75	8,91	-19	СД-85x4/2-5,6		5,6	5,75	19,17	-32	СД-85x3/2-5,6		5,6	5,75	12,67
-07	СД-85x2-6,0		6,0	6,15	9,41	-20	СД-85x4/2-6,0		6,0	6,15	20,25	-33	СД-85x3/2-6,0		6,0	6,15	13,42
-08	СД-85x2-6,7		6,7	6,85	10,30	-21	СД-85x4/2-6,7		6,7	6,85	22,41	-34	СД-85x3/2-6,7		6,7	6,85	14,75
-09	СД-85x2-7,6		7,6	7,75	11,40	-22	СД-85x4/2-7,6		7,6	7,75	24,18	-35	СД-85x3/2-7,6		7,6	7,75	16,40
-10	СД-85x2-8,0		8,0	8,15	11,93	-23	СД-85x4/2-8,0		8,0	8,15	26,41	-36	СД-85x3/2-8,0		8,0	8,15	17,20
-11	СД-85x2-8,7		8,7	8,85	12,82	-24	СД-85x4/2-8,7		8,7	8,85	28,57	-37	СД-85x3/2-8,7		8,7	8,85	18,53
-12	СД-85x2-9,6	9,6	9,75	13,95	-25	СД-85x4/2-9,6	9,6	9,75	31,34	-38	СД-85x3/2-9,6	9,6	9,75	20,23			

Изм. № Подп. и дата Взам. инв. №

Изм.	Лист	№ докум.	Подп.	Дата	17486-02-00 СБ	Лист
						2

ТО-139-2009

Часть 2

Изм. № подл.	Подп. и дата	Взам. инв. №
--------------	--------------	--------------

Формат	Зона	Лист	Обозначение	Наименование	Кол. на испол. 17486-03-00-				Примечание
					-	01	02	03	
				<u>Документация</u>					
A3			17486-03-00 СБ	Сборочный чертеж	×	×	×	×	
*			ТУ 32 ЦШ 2073-99	Технические условия	×	×	×	×	*) А4, А3
				<u>Детали</u>					
A4	1		17360-01-01-02	Втулка	1	1			
A3	2		17360-02-01-02	Штепсель	3	3			
A4	3		17360-03-01	Шина	1	1	1	1	

Код	Лит.
СА-65х3-2,4	
СА-65х3-4,4	
СА-65х6/3-2,4	
СА-65х6/3-4,4	

Изм.	Лист	№ докум.	Подп.	Дата
Разраб.	Егоров			11.08.09
Пров.	Абрамова			11.08.09
Рук.	Хорев			11.08.09
Н.контр.	Мороз			11.08.09
Утв.	Степанов			11.08.09

17486-03-00

Перемычка стальная  
гроссельная

Лист	Лист	Листов
0	1	2

«ГИПРОТРАНССИГНАЛСВЯЗЬ»  
- филиал ОАО «Росжелдорпроект»

Формат А4

Изм. № подл.	Подп. и дата	Взам. инв. №
--------------	--------------	--------------

Формат	Зона	Лист	Обозначение	Наименование	Кол. на испол. 17486-03-00-				Примечание
					-	01	02	03	
A4	4		17486-01-01	Втулка	1	1	3	3	
A3	5		17486-02-01	Штепсель			3	3	
				<u>Стандартные изделия</u>					
	6		Гайка М20-6Н.5.019	ГОСТ 5915-70	6	6	6	6	
	7		Шайба 20.02.СтЗсп.019	ГОСТ 11371-78	3	3	3	3	
				<u>Материалы</u>					
	8		Канат 13,5-Г-1-Ж-Н-1570	ГОСТ 3067-88	7,8	13,9	15,6	27,8	м

Изм.	Лист	№ докум.	Подп.	Дата
------	------	----------	-------	------

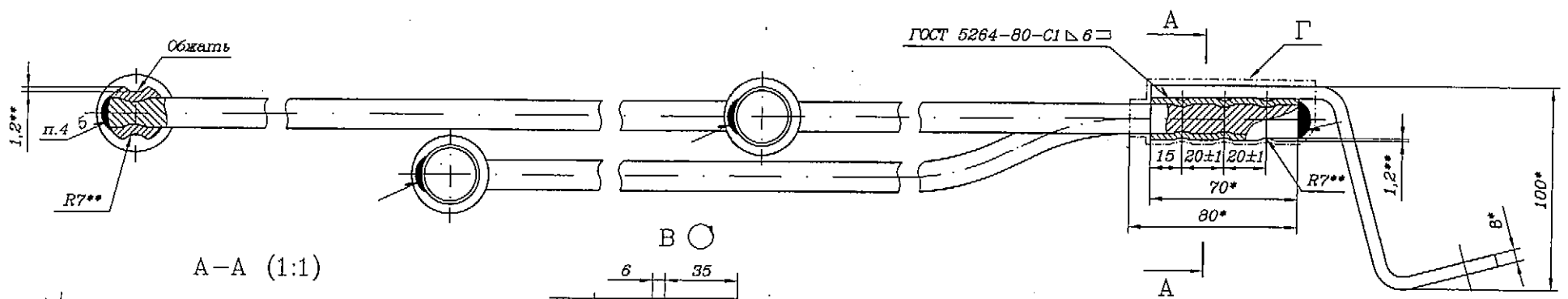
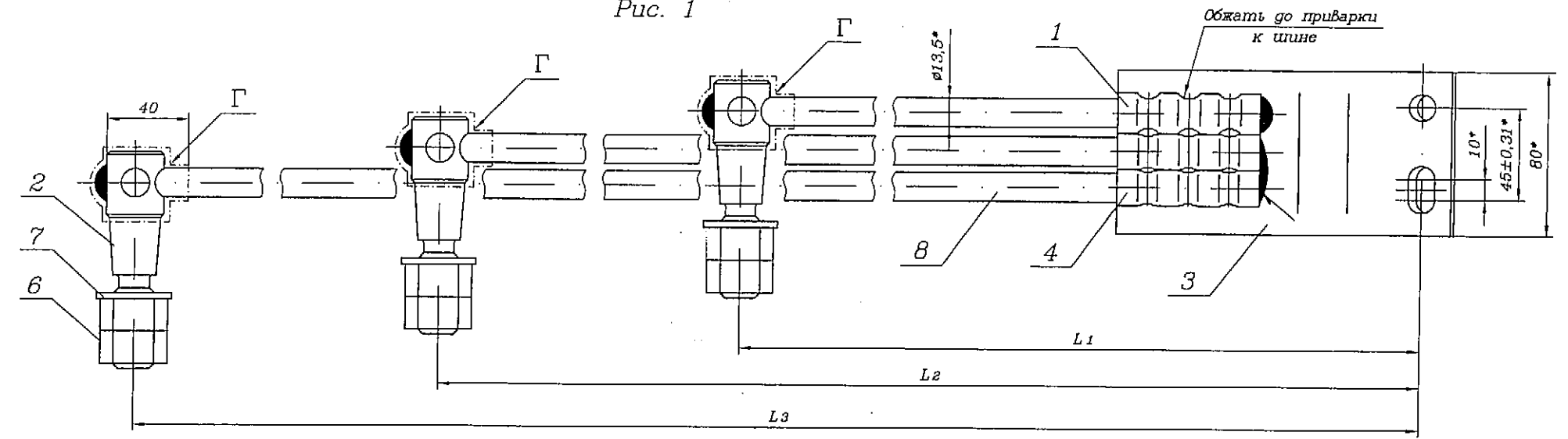
17486-03-00

Лист  
2

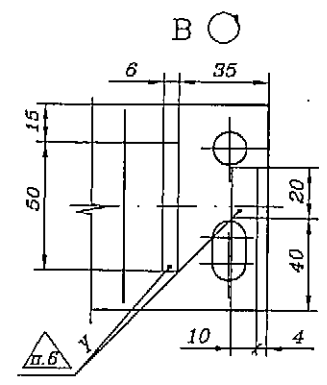
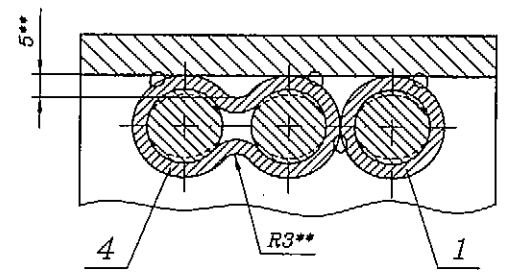
Формат А4

ТО-139-2009 Часть 2

Рис. 1



A-A (1:1)



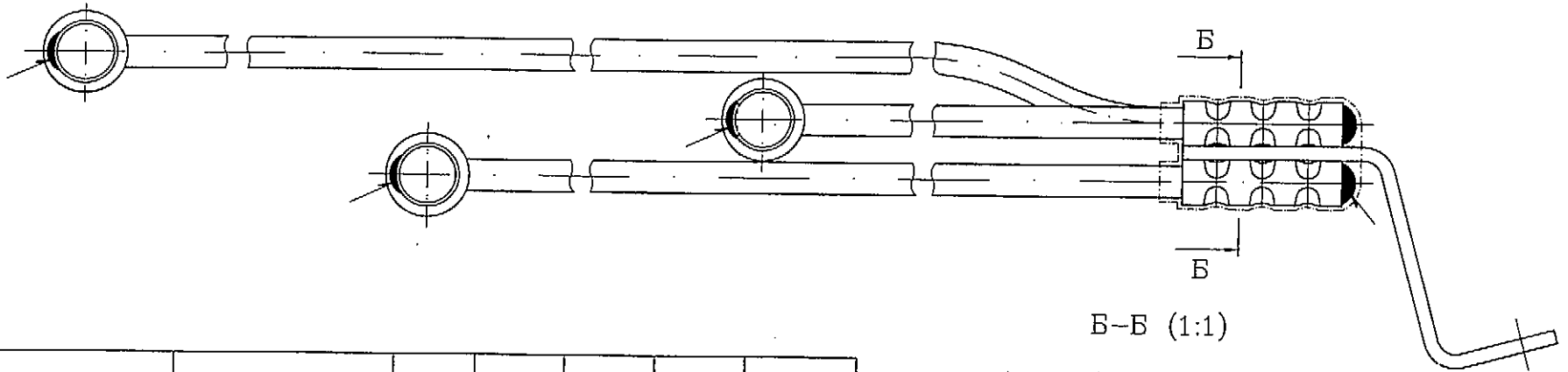
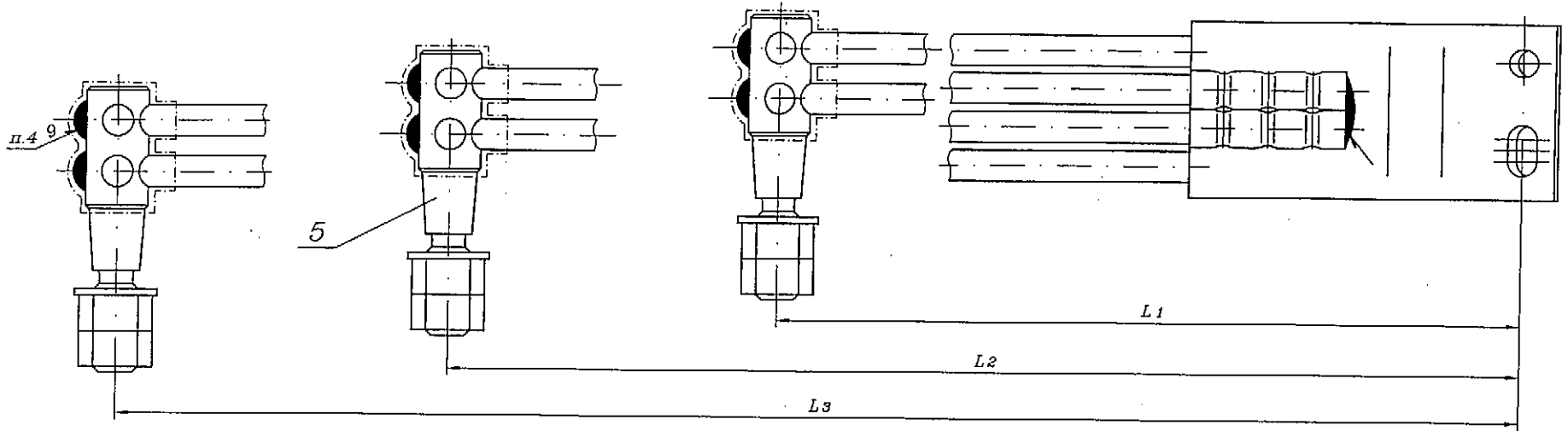
1. \*Размеры для справок.
2. \*\*Размеры обеспечиваются инструментом.
3. ± IT18/2.

4. Сварка ручная дуговая по торцу ГОСТ 5264-80. Допускается сварка полуавтоматическая ГОСТ 14771-76.
5. Поверхность Г покрыть краской ВТ-177 ГОСТ 5631-79.
6. Маркировать код перемычки и товарный знак завода-изготовителя клеймением. Шрифт 6-Пр3 ГОСТ 26.008-85.

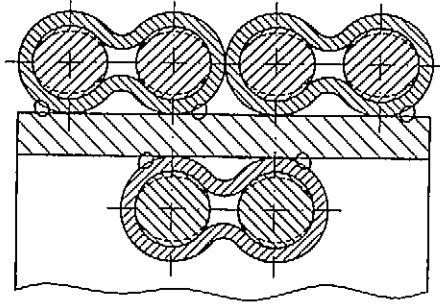
17486-03-00 СБ

Изм.	Лист	№ докум.	Подп.	Дата	Перемычка стальная гроссельная Сборочный чертеж	Лит.	Масса	Масштаб
Разраб.	Егоров	Егор	2.11.07	01		См. табл.	1:2	
Пров.	Абрамова	Абрамова	18.11.07	Лист 1		Листов 2		
Рук.	Абрамова	Абрамова	18.11.07	«ГИПРОТРАНССИГНАЛСВЯЗЬ» филиал ОАО «Росжелдорпроект»				
ГИП	Хорев	Хорев	18.11.07	Формат А3				
Н.контр.	Мороз	Мороз	22.11.07					
Нач.отд.	Степанов	Степанов	24.11.07					

Рис. 2  
Остальное см. рис.1



Обозначение	Код	Рис.	L <sub>1</sub> , м	L <sub>2</sub> , м	L <sub>3</sub> , м	Масса, кг
17486-03-00	СД-85x3-2,4	1	2,4	2,65	2,8	6,83
-01	СД-85x3-4,4		4,4	4,65	4,8	10,99
-02	СД-85x6/3-2,4	2	2,4	2,65	2,8	11,26
-03	СД-85x6/3-4,4		4,4	4,65	4,8	19,78



ТО-139-2009 Часть 2

Инв. N	Подп.	и дата	Взам. инв. N

Изм.	Лист	N докум.	Подп.	Дата	17486-03-00 СБ	Лист
						2

ТО-139-2009

Часть 2

Инв. № подл. Подп. и дата Взам. инв. №

Формат	Зона	Лист	Обозначение	Наименование	Кол. на испол. 17486-04-00-				Примечание
					-	01	02	03	
				<u>Документация</u>					
A3			17486-04-00 СБ	Сборочный чертеж	×	×	×	×	
*			ТУ 32 ЦШ 2073-99	Технические условия	×	×	×	×	* ) А4, А3
				<u>Детали</u>					
A3	1		17360-02-01-02	Штепсель	4	4			
A4	2		17360-03-01	Шина	1	1	1	1	
A4	3		17486-01-01	Втулка	2	2	4	4	

Код	Лит.
СА-85х4-2,2	
СА-85х4-4,2	
СА-85х8/4-2,2	
СА-85х8/4-4,2	

Изм.	Лист	№ докум.	Подп.	Дата
Разраб.	Егоров		Егоров	18.11.07
Пров.	Абрамова		Абрамова	18.11.07
Рук.	Хорев		Хорев	
Н.контр.	Мороз		Мороз	18.12.09
Утв.	Степанов		Степанов	24.02.10

17486-04-00

Перемычка стальная  
гроссельная

Лит.	Лист	Листов
01	1	2
«ГИПРОТРАНССИГНАЛСВЯЗЬ» - филиал ОАО «Росжелдорпроект»		

Формат А4

Инв. № подл. Подп. и дата Взам. инв. №

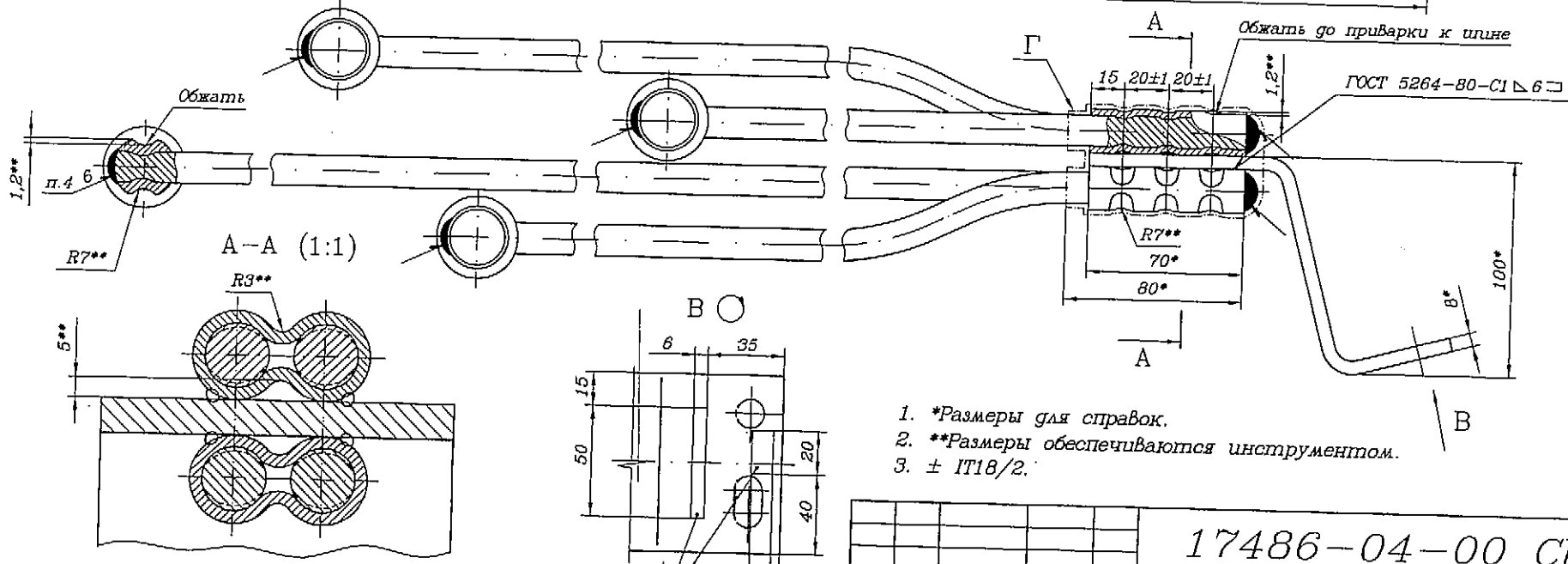
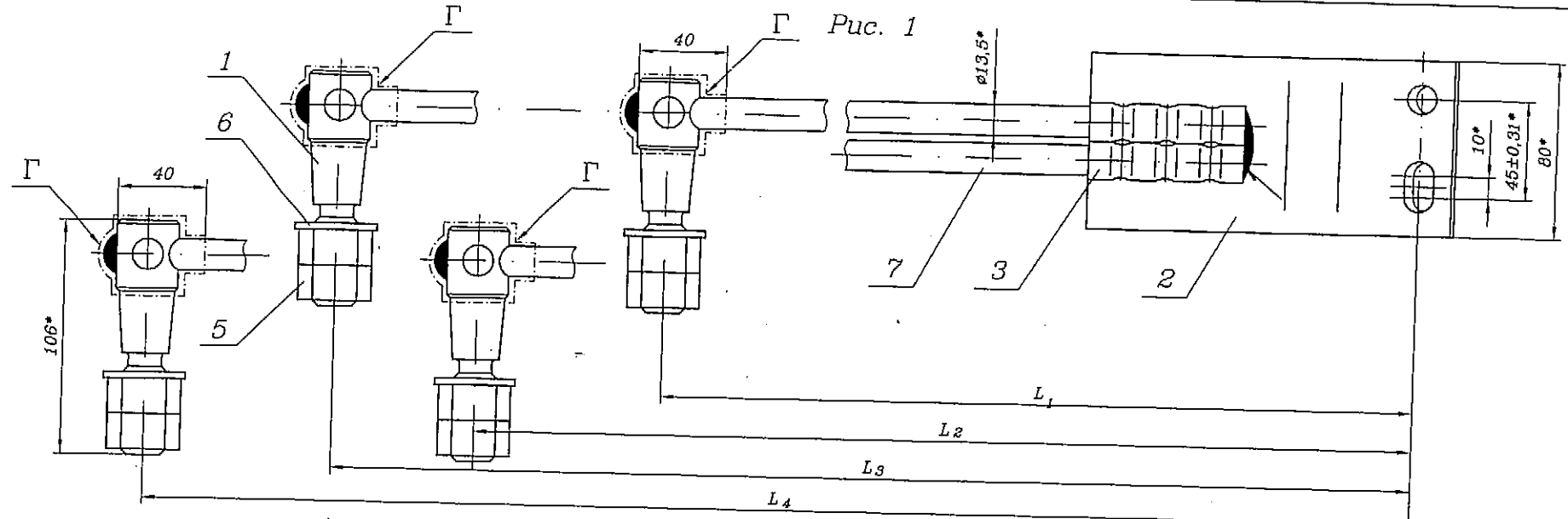
Формат	Зона	Лист	Обозначение	Наименование	Кол. на испол. 17486-04-00-				Примечание
					-	01	02	03	
A3			17486-02-01	Штепсель			4	4	
				<u>Стандартные изделия</u>					
		5	Гайка М20-6Н.5.019 ГОСТ 5915-70		8	8	8	8	
		6	Шайба 20.02.СтЗсп.019 ГОСТ 11371-78		4	4	4	4	
				<u>Материалы</u>					
		7	Канат 13,5-Г-1-Ж-Н-1570 ГОСТ 3067-88		10,0	18,0	20,0	36,0	м

Изм.	Лист	№ докум.	Подп.	Дата
------	------	----------	-------	------

17486-04-00

Лист 2

Формат А4



- 1. \*Размеры для справок.
- 2. \*\*Размеры обеспечиваются инструментом.
- 3. ± IT18/2.

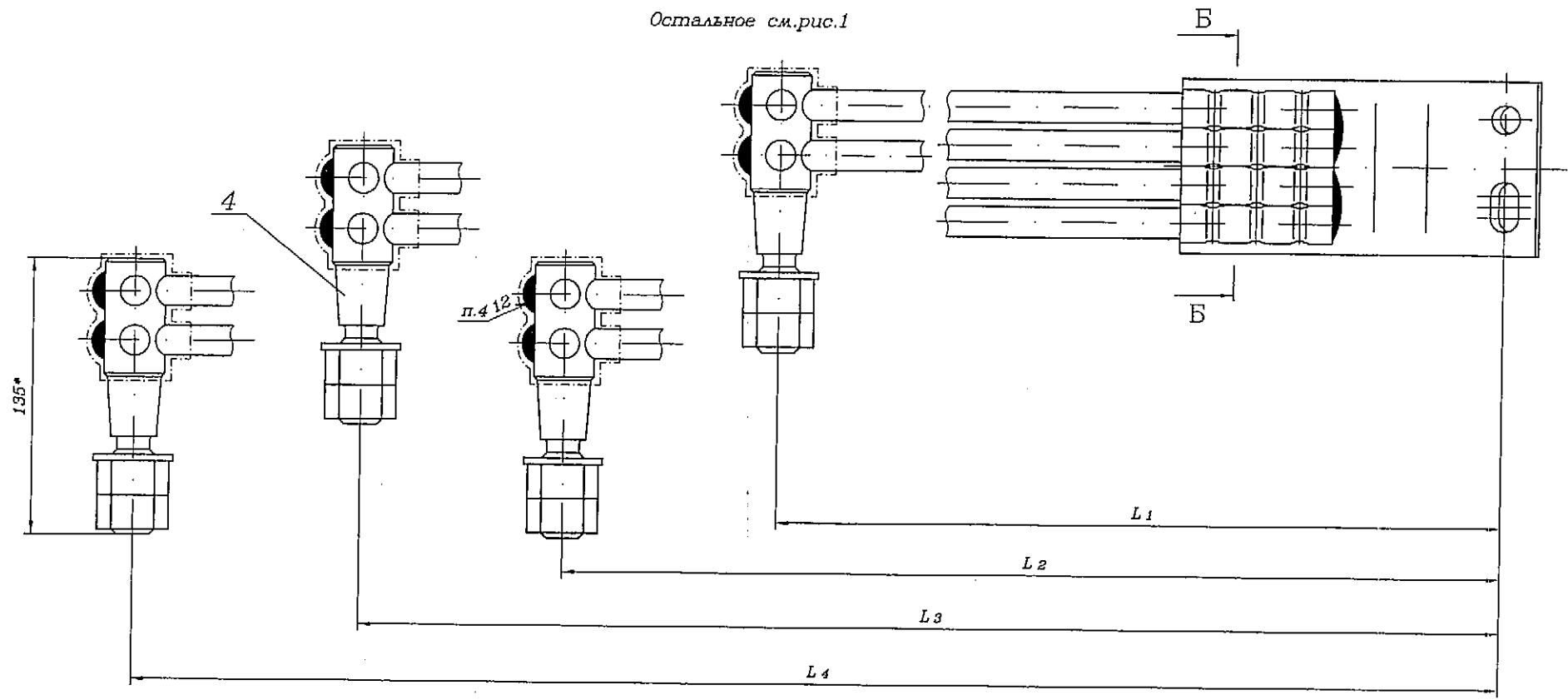
- 4. Сварка ручная дуговая по торцу ГОСТ 5264-80. Допускается сварка полуавтоматическая ГОСТ 14771-76.
- 5. Поверхность Г покрыть краской БТ-177 ГОСТ 5631-79.
- 6. Маркировать код перемычки и товарный знак завода-изготовителя клеймением. Шрифт 6-Пр3 ГОСТ 26.008-85.

17486-04-00 СБ

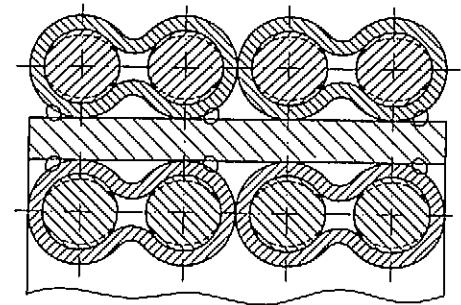
Изм.	Лист	N докум.	Подп.	Дата	Перемычка стальная гроссельная Сборочный чертеж	Лит.	Масса	Масштаб
Разраб.	Егоров	Евг	12.11			01	См. табл.	1:2
Пров.	Абрамова	Ирина	12.11					
Рук.	Абрамова	Ирина	12.11					
ГИП	Хорев	Александр	12.11					
Н.контр.	Мороз	Ирина	12.11					
Нач.отд.	Стенанов	Александр	12.11					

«ГИПРОТРАНССИГ-ТАЛСВЯЗЬ»  
• филиал ОАО «Росжелдорпроект»

Рис. 2  
Остальное см.рис.1



Б-Б (1:1)



Обозначение	Код	Рис.	L <sub>1</sub> , м	L <sub>2</sub> , м	L <sub>3</sub> , м	L <sub>4</sub> , м	Масса, кг
17486-04-00	СД-85x4-2,2	1	2,2	2,45	2,6	2,7	8,72
-01	СД-85x4-4,2		4,2	4,45	4,6	4,7	13,97
-02	СД-85x8/4-2,2	2	2,2	2,45	2,6	2,7	14,97
-03	СД-85x8/4-4,2		4,2	4,45	4,6	4,7	25,47

Изм. N подл. Подп. и дата Взам. инв. N

Изм. Лист N докум. Подп. Дата

17486-04-00 СБ

Лист 2



Ив. N подл. Подп. в. дата Взам. инв. N

Зона  
Формат

Кол. на испол. 17486-06-00-

Наименование	Кол. на испол. 17486-06-00-									Примечание
	01	02	03	04	05	06	07	08	09	
Документация										
Сборочный чертеж	X	X	X	X	X	X	X	X	X	
Технические условия	X	X	X	X	X	X	X	X	X	*) А4, А3
Детали										
Штепсель	2	2	2	2						
Штепсель					2	2	2	2	2	

Коп  
Лист

Изм. Лист N Докум. Подп. Дата  
Разраб. Егоров В.В. 14.05  
Пров. Абрамова М.В. 14.05  
Рук. Хорев М.В. 14.05  
Н.контр. Мороз М.В. 14.05  
Утв. Степанов М.В. 14.05

17486-06-00

Перемишка стальная  
электропроводная

Формат А4

Ив. N подл. Подп. в. дата Взам. инв. N

Зона  
Формат

Кол. на испол. 17486-06-00-

Наименование	Кол. на испол. 17486-06-00-									Примечание
	01	02	03	04	05	06	07	08	09	
Стандартные изделия										
Гайка М20-6Н.5.019	4	4	4	4	4	4	4	4	4	
ГОСТ 5915-70										
Шайба 20.02.Ст.Эл.019	2	2	2	2	2	2	2	2	2	
ГОСТ 11371-78										
Материалы										
Канат 13,5-Г-1-Ж-Н-1570	0,98	1,58	2,68	3,38	3,88	1,96	3,16	5,36	6,76	7,76 м
ГОСТ 3067-88										

Изм. Лист N Докум. Подп. Дата

17486-06-00

Формат А4

Часть 2

ТО-139-2009

Изм. № подл. Подп. и дата Изм. ввн. №

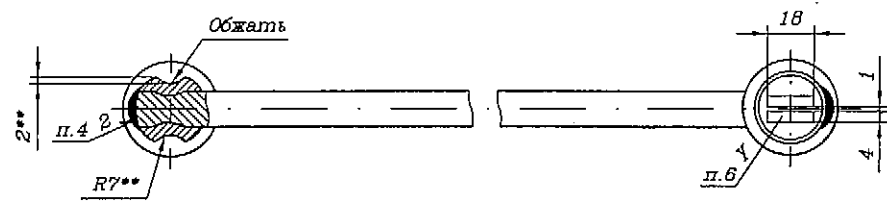
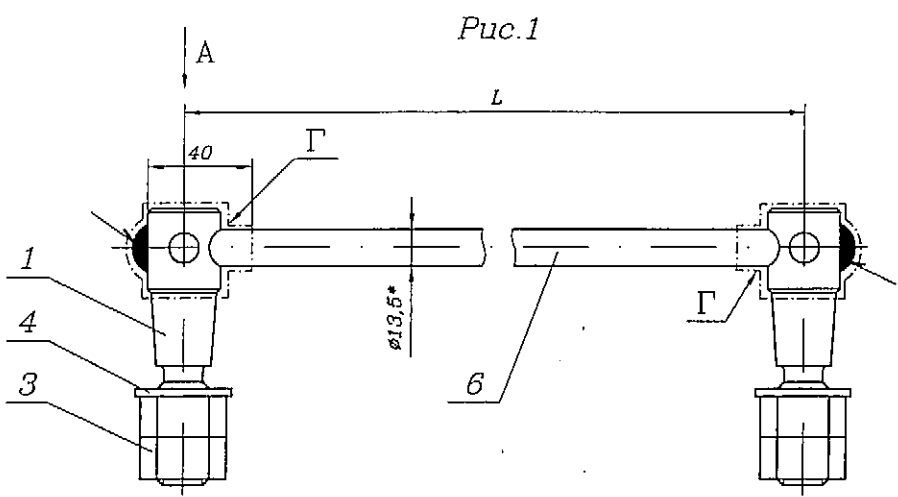
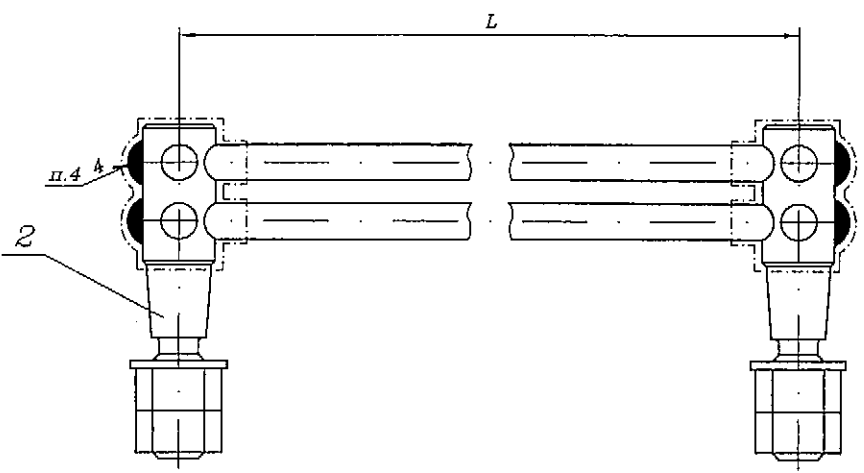
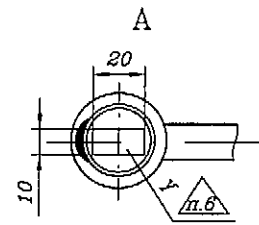


Рис.2  
Остальное см.рис.1



Обозначение	Код	Рис.	L, м	Масса, кг
17486-06-00	СЭ-85x1-0,9	1	0,9	1,37
-01	СЭ-85x1-1,5		1,5	1,75
-02	СЭ-85x1-2,6		2,6	2,43
-03	СЭ-85x1-3,3		3,3	2,86
-04	СЭ-85x1-3,8		3,8	3,15
-05	СЭ-85x2-0,9	2	0,9	2,11
-06	СЭ-85x2-1,5		1,5	3,07
-07	СЭ-85x2-2,6		2,6	4,75
-08	СЭ-85x2-3,3		3,3	5,83
-09	СЭ-85x2-3,8		3,8	6,60

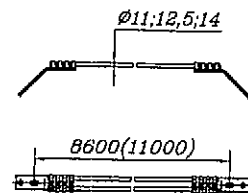
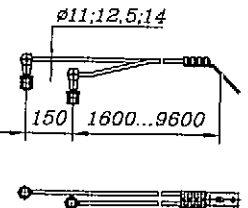


- \*Размеры для справок.
- \*\*Размеры обеспечиваются инструментом.
- $\pm IT18/2$ .
- Сварка ручная дуговая по торцу ГОСТ 5264-80. Допускается сварка полуавтоматическая ГОСТ 14771-76.
- Поверхность Г покрыть краской БТ-177 ГОСТ 5631-79.
- Маркировать код перемычки и товарный знак завода-изготовителя клепменем. Шрифт 6-Пр3 ГОСТ 26.008-85.

					17486-06-00 СБ			
Изм.	Лист	№ докум.	Подп.	Дата	Перемычка стальная электротяговая Сборочный чертеж	Лит.	Масса	Масштаб
Разраб.	Егоров		Егоров	11.08.07		01	См. табл.	1:2
Прев.	Абрамова		Абрамова	16.06.09				
Рук.	Абрамова		Абрамова	16.06.09				
ГИП	Хорев		Хорев	16.06.09				
Н.контр.	Мороз		Мороз	20.01.09				
Нач.отд.	Степанов		Степанов	19.07.08				
						Лист		Листов 1
						«ГИПРОТРАНССИГНАЛСВЯЗЬ» - филиал ОАО «Росжелдорпроект»		

Часть 2

ТО-139-2009

Обозначение	Код	Общее сечение перемычек, мм <sup>2</sup>	Расчетный ток нагрузки, А		Масса, кг	Обозначение соответствующей медной перемычки В ТО-139	Рисунок
			Пост.	перем.			
1	2	3	4	5	6	7	8
<b>Перемычки междроссельные</b>							
4 17360-01-00	ММС-70x2-8600	140	400	300	12,0	20800-14Г-00, тип XI 20816-14Г-00, тип XXI	
5 -01	ММС-70x2-11000				14,5	14593-00-00 14594-00-00	
6 -02	ММС-95x2-8600	190	600	400	15,0	952М-14Г-00, тип II	
7 -03	ММС-95x2-11000				18,6	14952-00-00	
8 -04	ММС-120x2-8600	240	800	500	18,3		
9 -05	ММС-120x2-11000				22,8		
<b>Перемычки гроссельные</b>							
10 17360-02-00	ДМС-70x2-1600	140	400	300	3,5	20800-15-00, тип XII 20816-15-00, тип XXII	
11 -01	ДМС-70x2-2000				4,1	20800-26-00, тип XV 20816-26-00, тип XXV	
12 -02	ДМС-70x2-2700				4,8		
13 -03	ДМС-70x2-3600				6,0	20800-16-00, тип XIII 20816-16-00, тип XXIII	
14 -04	ДМС-70x2-4000				6,5	20800-25-00, тип XIV 20816-25-00, тип XXIV	
15 -05	ДМС-70x2-4700				7,3	14581-00-00	
16 -06	ДМС-70x2-5600				8,4	14582-00-00	
17 -07	ДМС-70x2-6000				8,9	14586-00-00	

Изм. № подл. Подп. и дата. Власт. нр. №

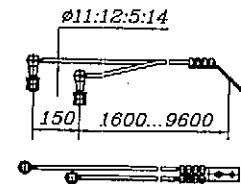
410905-ТМП-02-01-00 ТБ								
Изм.	Лист	№ докум.	Подп.	Дата	Таблица соответствия сталебронных перемычек и соединителей медным	Лит.	Масса	Масштаб
Разраб.	Егоров		<i>Егоров</i>	18.08.09			-	-
Пров.	Абрамова		<i>Абрамова</i>	16.08.09				
Рук.	Абрамова		<i>Абрамова</i>	16.08.09				
ГИП	Хорев		<i>Хорев</i>	10.09				
Н.контр.	Мороз		<i>Мороз</i>	20.01.09				
Нач.отд.	Стенанов		<i>Стенанов</i>	10.09.09				
						Лист 1	Листов 6	
						«ГИПРОТРАНСИГНАЛСВЯЗЬ» - филиал ОАО «Роскалдерпроект»		

Часть 2

ТО-139-2009

Изм. № подл. Подп. и дата Взам. инв. №

1	2	3	4	5	6	7	8
18	17360-02-00-08	ДМС-70x2-6700				9,7	
19	-09	ДМС-70x2-7600				10,8	14583-00-00 14587-00-00
20	-10	ДМС-70x2-8000	140	400	300	11,3	
21	-11	ДМС-70x2-8700				12,1	
22	-12	ДМС-70x2-9600				13,2	14583-00-00 14587-00-00
23	-13	ДМС-95x2-1600				4,1	952М-15-00, тип III
24	-14	ДМС-95x2-2000				4,7	952М-26-00, тип VI
25	-15	ДМС-95x2-2700				5,8	952М-28-00
26	-16	ДМС-95x2-3600				7,1	952М-16-00, тип IV
27	-17	ДМС-95x2-4000				7,7	952М-16-00, тип V
28	-18	ДМС-95x2-4700				8,8	952М-29-00 14577-00-00 14585-00-00
29	-19	ДМС-95x2-5600	190	600	400	10,3	
30	-20	ДМС-95x2-6000				10,8	14578-00-00
31	-21	ДМС-95x2-6700				11,8	
32	-22	ДМС-95x2-7600				12,2	14579-00-00
33	-23	ДМС-95x2-8000				13,8	
34	-24	ДМС-95x2-8700				14,9	
35	-25	ДМС-95x2-9600				16,3	952М-30-00 14580-00-00
36	-26	ДМС-120x2-1600				6,0	
37	-27	ДМС-120x2-2000				6,8	
38	-28	ДМС-120x2-2700				8,2	
39	-29	ДМС-120x2-3600	240	800	500	10,2	
40	-30	ДМС-120x2-4000				11,0	
41	-31	ДМС-120x2-4700				12,5	
42	-32	ДМС-120x2-5600				14,3	



Изм.	Лист	№ докум.	Подп.	Дата

410905-ТМП-02-01-00 ТБ

Лист  
2

Часть 2

ТО-139-2009

1	2	3	4	5	6	7	8	
43 17360-02-00-33	ДМС-120x2-6000				15,1			
44 -34	ДМС-120x2-6700				16,5			
45 -35	ДМС-120x2-7600	240	800	500	18,3			
46 -36	ДМС-120x2-8000				19,2			
47 -37	ДМС-120x2-8700				20,6			
48 -38	ДМС-120x2-9600				22,5			
49 17360-03-00	ДМС-70x3-2400	210	600	450	9,5	20816-27-00, тип XXVI		
50 -01	ДМС-70x3-4400				10,5	20816-31-00, тип XXVII		
51 -02	ДМС-95x3-2400	285	900	600	11,9			
52 -03	ДМС-95x3-4400				12,8			
53 -04	ДМС-120x3-2400	360	1200	900	16,3			
54 -05	ДМС-120x3-4400				17,7			
55 17360-04-00	ДМС-70x4-2200	280	800	600	8,9	20800-27-00, тип XVI		
56 -01	ДМС-70x4-4200				13,3	20800-31-00, тип XVII		
57 -02	ДМС-95x4-2200	380	1200	800	10,5	952М-27-00, тип VII		
58 -03	ДМС-95x4-4200				14,9	952М-31-00, тип VIII		
59 -04	ДМС-120x4-2200	480	1500	1000	13,0			
60 -05	ДМС-120x4-4200				22,6			
61 17360-06-00	ЭМС-70-900	<u>Соединители электрокабелей</u>				1,5	13450-00-00, тип III Э	
62 -01	ЭМС-70-1500				1,9	13450-00-00-02, тип III Э		
63 -02	ЭМС-70-2600	70	200	150	2,3			
64 -03	ЭМС-70-3300				2,7	13451-00-00, тип IV Э		
65 -04	ЭМС-70-3800				3,2	13449-00-00, тип II Э		
66 -05	ЭМС-95-900	95	300	200	1,4	13450-00-00-01, тип III Э		
67 -06	ЭМС-95-1500				1,9	13450-00-00-03, тип III Э		
68 -07	ЭМС-95-2600				2,7			

Изм. № подл. Подп. и дата. Изм. инв. №

Изм. Лист N докум. Подп. Дата

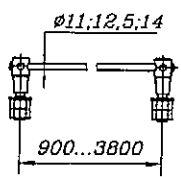
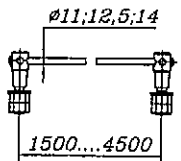
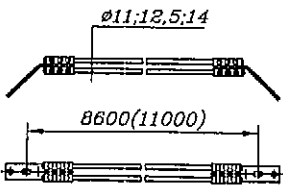
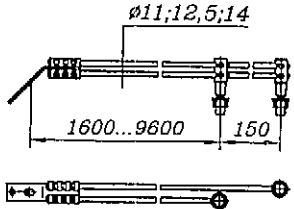
410905-ТМП-02-01-00 ТБ

Лист  
3

Часть 2

ТО-139-2009

Изм. № подл. Подл. в дата. Вып. инв. №

11		2		3		4		5		6		7		8	
69	17360-06-00-08	ЭМС-95-3300		95		300		200		3,3		13451-00-00, тип IV Э			
70	-09	ЭМС-95-3800								3,6		13449-00-00, тип II Э			
71	-10	ЭМС-120-900								1,8					
72	-11	ЭМС-120-1500								2,9					
73	-12	ЭМС-120-2600		120		400		250		3,9					
74	-13	ЭМС-120-3300								4,6					
75	-14	ЭМС-120-3800								5,1					
76	17360-07-00	ЭМС-70-3500								2,9		<p>Для крестовин с подвижным сердечником</p> 			
77	-01	ЭМС-70-4000		70		200		150		3,2					
78	-02	ЭМС-70-4500								3,5					
79	-03	ЭМС-95-3500								3,4					
80	-04	ЭМС-95-4000		95		300		200		3,8					
81	-05	ЭМС-95-4500								4,2					
82	-06	ЭМС-120-3500								4,1					
83	-07	ЭМС-120-4000		120		400		250		4,6					
84	-08	ЭМС-120-4500								5,2					
85	-09	ЭМС-70-1500		120		200		150		1,7					
86	-10	ЭМС-95-1500		95		300		200		1,9					
87	-11	ЭМС-120-1500		120		400		250		2,2					
88	-12	ЭМС-70-700		70		200		150		1,2					
89	-13	ЭМС-95-700		95		300		200		1,3					
90	-14	ЭМС-95-700		120		400		250		1,4					
				<u>Перемычки межгроссельные</u>											
91	17360-08-00	ММС-70x4-8600		280		800		600		22,8					
92	-01	ММС-70x4-11000								28,4					
93	-02	ММС-95x4-8600		380		1200		800		28,7					
94	-03	ММС-95x4-11000								36,1					
95	-04	ММС-120x4-8600		480		1500		1000		35,3					
96	-05	ММС-120x4-11000								44,5					
				<u>Перемычки гроссельные</u>											
97	17360-09-00	ДМС-70x4-1600								6,1					
98	-01	ДМС-70x4-2000								7,1					
99	-02	ДМС-70x4-2700		280		800		600		8,7					
100	-03	ДМС-70x4-3600								11,1					
101	-04	ДМС-70x4-4000								11,9					

Изм. Лист N докум. Подп. Дата

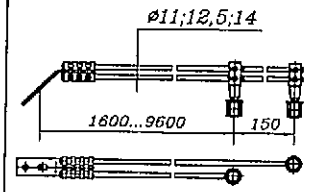
410905-ТМП-02-01-00 ТБ

Лист  
4

Часть 2

ТО-139-2009

1	2	3	4	5	6	7	8
102	17360-09-00-05						
103	-01						
104	-07						
105	-08						
106	-09						
107	-10	280	800	600			
108	-11						
109	-12						
110	-13						
111	-14						
112	-15						
113	-16						
114	-17						
115	-18						
116	-19	380	1200	800			
117	-20						
118	-21						
119	-22						
120	-23						
121	-24						
122	-25						
123	-26						
124	-27						
125	-28						
126	-29						
127	-30	480	1500	1000			
128	-31						
129	-32						
130	-33						



Инв. N докум. Подп. и дата. Взам. инв. N

ТО-139-2009 Часть 2

1	2	3	4	5	6	7	8
131 17360-09-00-34	ДМС-120x4-6700				27,8		
132 -35	ДМС-120x4-7600				31,3		
133 -36	ДМС-120x4-8000	480	1500	1000	32,8		
134 -37	ДМС-120x4-8700				34,6		
135 -38	ДМС-120x4-9600				39,1		
		<i>Перемычки междроссельные</i>					
136 17360-10-00	ММС-70x4-700	280	800	600	4,9		
137 -01	ММС-95x4-700	380	1200	800	5,2		
138 -02	ММС-120x4-700	480	1500	1000	5,5		
139 17360-11-00	ММС-70x8-700	560	1600	1200	7,5		
140 -01	ММС-95x8-700	760	2400	1600	8,1		
141 -02	ММС-120x8-700	960	3000	1800	8,7		

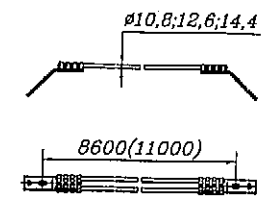
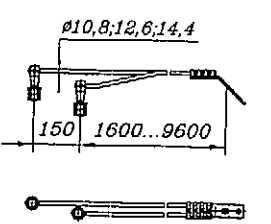
*Примечание.*  
 Допускается по индивидуальному заказу изготавливать перемычки ММС и ДМС, электротяговые соединители ЭМС необходимой длины.

Изм. № подл. Подп. и дата. Взам. инв. №

Изм. Лист № докум. Подп. Дата 410905-ТМП-02-01-00 ТБ Лист 6



ТО-139-2009 Часть 2

Обозначение	Код	Общее сечение перемычек, мм <sup>2</sup>	Расчетный ток нагрузки, А		Масса, кг	Обозначение соответствующей медной перемычки в ТО-139	Рисунок
			посп.	перем.			
1	2	3	4	5	6	7	8
<b>Перемычки междроссельные</b>							
1 э 17360-21-00	ММСЭ-70x2-8600				11,7	20800-14Г-00, тип XI 20816-14Г-00, тип XXI 14593-00-00 14594-00-00 952М-14Г-00, тип II 14952-00-00	
2 э -01	ММСЭ-70x2-11000	140	400	300	14,4		
3 э -02	ММСЭ-95x2-8600	190	600	400	15,2		
4 э -03	ММСЭ-95x2-11000				18,9		
5 э -04	ММСЭ-120x2-8600	240	800	500	19,4		
6 э -05	ММСЭ-120x2-11000				24,2		
<b>Перемычки дроссельные</b>							
7 э 17360-22-00	ДМСЭ-70x2-1600				3,7	20800-15-00, тип XII 20816-15-00, тип XXII 20800-26-00, тип XV 20816-26-00, тип XXV 20800-16-00, тип XIII 20816-16-00, тип XXIII 20800-25-00, тип XIV 20816-25-00, тип XXIV 14581-00-00 14582-00-00 14586-00-00	
8 э -01	ДМСЭ-70x2-2000	140	400	300	4,2		
9 э -02	ДМСЭ-70x2-2700				5,0		
10 э -03	ДМСЭ-70x2-3600				6,0		
11 э -04	ДМСЭ-70x2-4000				6,5		
12 э -05	ДМСЭ-70x2-4700				7,3		
13 э -06	ДМСЭ-70x2-5600				8,4		
14 э -07	ДМСЭ-70x2-6000				8,8		

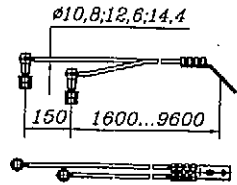
Инв. № подл. Подп. и дата. Взам. инв. №

				410905-ТМП-02-02-00 ТБ			
Изм. Лист	№ докум.	Подп.	Дата	Таблица соответствия стале-медных эластичных перемычек и соединителей медным	Лит.	Масса	Масштаб
Разраб.	Егоров	<i>Егоров</i>	11.08.09			-	-
Пров.	Абрамова	<i>Абрамова</i>	11.08.09				
Руч.	Абрамова	<i>Абрамова</i>	11.08.09				
ГИП	Хорев	<i>Хорев</i>			Лист 1	Листов 6	
Н.контр.	Мороз	<i>Мороз</i>	10.08.09		«ГИПРОТРАНССИГНАЛСВЯЗЬ» - филиал ОАО «Росжиддорпроект»		
Нач.отд.	Степанов	<i>Степанов</i>					

Часть 2

ТО-139-2009

1	2	3	4	5	6	7	8
15 9 17360-22-00-08	ДМСЭ-70x2-6700				9,6		
16 9 -09	ДМСЭ-70x2-7600				10,7	14583-00-00	
17 9 -10	ДМСЭ-70x2-8000					14587-00-00	
18 9 -11	ДМСЭ-70x2-8700	140	400	300	11,1		
19 9 -12	ДМСЭ-70x2-9600				11,7		
					13,0	14583-00-00	
						14587-00-00	
20 9 -13	ДМСЭ-95x2-1600				4,7	952М-15-00, тип III	
21 9 -14	ДМСЭ-95x2-2000				5,0	952М-26-00, тип VI	
22 9 -15	ДМСЭ-95x2-2700				6,1	952М-28-00	
23 9 -16	ДМСЭ-95x2-3600				7,5	952М-16-00, тип IV	
24 9 -17	ДМСЭ-95x2-4000				8,1	952М-16-00, тип V	
25 9 -18	ДМСЭ-95x2-4700				9,2	952М-29-00	
		190	600	400		14577-00-00	
						14585-00-00	
26 9 -19	ДМСЭ-95x2-5600				10,6		
27 9 -20	ДМСЭ-95x2-6000				11,3	14578-00-00	
28 9 -21	ДМСЭ-95x2-6700				12,4		
29 9 -22	ДМСЭ-95x2-7600				13,8	14579-00-00	
30 9 -23	ДМСЭ-95x2-8000				14,4		
31 9 -24	ДМСЭ-95x2-8700				15,5		
32 9 -25	ДМСЭ-95x2-9600				16,9	952М-30-00	
						14580-00-00	
33 9 -26	ДМСЭ-120x2-1600				5,0		
34 9 -27	ДМСЭ-120x2-2000				5,9		
35 9 -28	ДМСЭ-120x2-2700				7,4		
36 9 -29	ДМСЭ-120x2-3600	240	800	500	9,2		
37 9 -30	ДМСЭ-120x2-4000				10,0		
38 9 -31	ДМСЭ-120x2-4700				11,5		
39 9 -32	ДМСЭ-120x2-5600				13,3		



Инв. № подл. Подп. и дата. Изм. №. №

Изм.	Лист	№ докум.	Подп.	Дата	410905-ТМП-02-02-00 ТБ	Лист
						2

Часть 2

ТО-139-2009

Изм. № | Подп. и дата | Взам. инв. №

1	2	3	4	5	6	7	8	
40 э 17360-22-00-33	ДМСЭ-120х2-6000				14,2			
41 э -34	ДМСЭ-120х2-6700				15,6			
42 э -35	ДМСЭ-120х2-7600	240	800	500	17,6			
43 э -36	ДМСЭ-120х2-8000				18,2			
44 э -37	ДМСЭ-120х2-8700				19,7			
45 э -38	ДМСЭ-120х2-9600				21,6			
46 э 17360-23-00	ДМСЭ-70х3-2400	210	600	450	7,4	20816-27-00, тип XXVI		
47 э -01	ДМСЭ-70х3-4400				11,0	20816-31-00, тип XXVII		
48 э -02	ДМСЭ-95х3-2400				8,9			
49 э -03	ДМСЭ-95х3-4400	285	900	600	13,7			
50 э -04	ДМСЭ-120х3-2400				10,7			
51 э -05	ДМСЭ-120х3-4400	360	1200	900	17,0			
52 э 17360-24-00	ДМСЭ-70х4-2200	280	800	600	9,3	20800-27-00, тип XVI		
53 э -01	ДМСЭ-70х4-4200				13,9	20800-31-00, тип XVII		
54 э -02	ДМСЭ-95х4-2200				11,2	952М-27-00, тип VII		
55 э -03	ДМСЭ-95х4-4200	380	1200	800	17,5	952М-31-00, тип VIII		
56 э -04	ДМСЭ-120х4-2200				13,5			
57 э -05	ДМСЭ-120х4-4200	480	1500	1000	21,7			
58 э 17360-26-00	ЭМСЭ-70-900	<u>Соединители электротяговые</u>				1,5	13450-00-00, тип III Э	
59 э -01	ЭМСЭ-70-1500				1,8	13450-00-00-02, тип III Э		
60 э -02	ЭМСЭ-70-2600	70	200	150	2,5			
61 э -03	ЭМСЭ-70-3300				2,9	13451-00-00, тип IV Э		
62 э -04	ЭМСЭ-70-3800				3,1	13449-00-00, тип II Э		
63 э -05	ЭМСЭ-95-900				1,6	13450-00-00-01, тип III Э		
64 э -06	ЭМСЭ-95-1500	95	300	200	2,1	13450-00-00-03, тип III Э		
65 э -07	ЭМСЭ-95-2600				3,0			

Изм. Лист N докум. Подп. Дата

410905-ТМП-02-02-00 ТБ

Лист  
3

Часть 2

ТО-139-2009

Изм. № подл. Подп. и Дата. Назм. кив. №

11	2	3	4	5	6	7	8
66 э 17360-26-00-08	ЭМСЭ-95-3300	95	300	200	3,5	13451-00-00, тип IV Э 13449-00-00, тип II Э	
67 э -09	ЭМСЭ-95-3800						
68 э -10	ЭМСЭ-120-900	120	400	250	1,8		
69 э -11	ЭМСЭ-120-1500						
70 э -12	ЭМСЭ-120-2600						
71 э -13	ЭМСЭ-120-3300						
72 э -14	ЭМСЭ-120-3800						
73 э 17360-27-00	ЭМСЭ-70-3500	70	200	150	3,1	<p>Для крестовин с подвижным сердечником</p>	
74 э -01	ЭМСЭ-70-4000						
75 э -02	ЭМСЭ-70-4500	95	300	200	3,6		
76 э -03	ЭМСЭ-95-3500						
77 э -04	ЭМСЭ-95-4000						
78 э -05	ЭМСЭ-95-4500	120	400	250	4,2		
79 э -06	ЭМСЭ-120-3500						
80 э -07	ЭМСЭ-120-4000	120	200	150	4,6		
81 э -08	ЭМСЭ-120-4500						
82 э -09	ЭМСЭ-70-1500	95	300	200	5,1		
83 э -10	ЭМСЭ-95-1500						
84 э -11	ЭМСЭ-120-1500	120	400	250	1,9		
85 э -12	ЭМСЭ-70-700						
86 э -13	ЭМСЭ-95-700	70	200	150	2,2		
87 э -14	ЭМСЭ-95-700						
88 э 17360-28-00	ММСЭ-70x4-8600	<u>Перемычки межроссельные</u>					
89 э -01	ММСЭ-70x4-11000	280	800	600	22,1		
90 э -02	ММСЭ-95x4-8600						
91 э -03	ММСЭ-95x4-11000	380	1200	800	27,6		
92 э -04	ММСЭ-120x4-8600						
93 э -05	ММСЭ-120x4-11000	480	1500	1000	29,1		
94 э 17360-29-00	ДМСЭ-70x4-1600	<u>Перемычки россельные</u>					
95 э -01	ДМСЭ-70x4-2000	280	800	600	6,0		
96 э -02	ДМСЭ-70x4-2700						
97 э -03	ДМСЭ-70x4-3600						
98 э -04	ДМСЭ-70x4-4000						

Изм. Лист № докум. Подп. Дата

410905-ТМП-02-02-00 ТБ

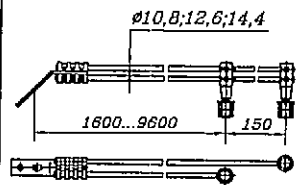
Лист  
4

Часть 2

ТО-139-2009

Изм. № подл. Подп. и дата. Назм. ивв. №

1	2	3	4	5	6	7	8
99	17360-29-00-05	ДМСЭ-70x4-4700				13,2	
100	-01	ДМСЭ-70x4-5600				15,3	
101	-07	ДМСЭ-70x4-6000				16,2	
102	-08	ДМСЭ-70x4-6700				17,9	
103	-09	ДМСЭ-70x4-7600	280	800	600	20,0	
104	-10	ДМСЭ-70x4-8000				20,9	
105	-11	ДМСЭ-70x4-8700				22,5	
106	-12	ДМСЭ-70x4-9600				24,6	
107	-13	ДМСЭ-95x4-1600				7,3	
108	-14	ДМСЭ-95x4-2000				8,6	
109	-15	ДМСЭ-95x4-2700				10,8	
110	-16	ДМСЭ-95x4-3600				13,6	
111	-17	ДМСЭ-95x4-4000				14,9	
112	-18	ДМСЭ-95x4-4700				17,1	
113	-19	ДМСЭ-95x4-5600	380	1200	800	19,9	
114	-20	ДМСЭ-95x4-6000				21,1	
115	-21	ДМСЭ-95x4-6700				23,3	
116	-22	ДМСЭ-95x4-7600				26,2	
117	-23	ДМСЭ-95x4-8000				27,4	
118	-24	ДМСЭ-95x4-8700				29,6	
119	-25	ДМСЭ-95x4-9600				32,4	
120	-26	ДМСЭ-120x4-1600				8,8	
121	-27	ДМСЭ-120x4-2000				10,4	
122	-28	ДМСЭ-120x4-2700				13,4	
123	-29	ДМСЭ-120x4-3600				17,1	
124	-30	ДМСЭ-120x4-4000	480	1500	1000	18,7	
125	-31	ДМСЭ-120x4-4700				21,6	
126	-32	ДМСЭ-120x4-5600				25,3	
127	-33	ДМСЭ-120x4-6000				27,0	



Часть 2

ТО-139-2009

1	2	3	4	5	6	7	8
128 э 17360-29-00-34	ДМСЭ-120x4-6700				29,9		
129 э -35	ДМСЭ-120x4-7600				33,6		
130 э -36	ДМСЭ-120x4-8000	480	1500	1000	35,2		
131 э -37	ДМСЭ-120x4-8700				38,1		
132 э -38	ДМСЭ-120x4-9600				41,8		
<i>Перемычки межроссельные</i>							
133 э 17360-30-00	ММСЭ-70x4-700	280	800	600	4,9		
134 э -01	ММСЭ-95x4-700	380	1200	800	5,3		
135 э -02	ММСЭ-120x4-700	480	1500	1000	5,7		
136 э 17360-31-00	ММСЭ-70x8-700	560	1600	1200	7,4		
137 э -01	ММСЭ-95x8-700	760	2400	1600	8,2		
138 э -02	ММСЭ-120x8-700	960	3000	1800	9,0		

*Примечание.*  
 Допускается по индивидуальному заказу изготавливать перемычки ММСЭ и ДМСЭ, электроотяговые соединители ЭМСЭ необходимой длины.

Изм. № Подп. Подп. в дата. Взам. инв. №

Изм. Лист № докум. Подп. Дата 410905-ТМП-02-02-00 ТБ Лист 6

ТО-139-2009 Часть 2

Обозначение	Код	Общее сечение перемычек, мм <sup>2</sup>	Расчетный ток нагрузки, А	Масса, кг	Обозначение соответствующей медной перемычки В ТО-139	Рисунок		
1	2	3	4	5	6	7		
<u>Перемычки междроссельные</u>								
1 17486-01-00	СМ-85x2-8,6	170	300	7,12	20816-14Г-00, тип XXI			
2 -01	СМ-85x2-11,0			8,57				
3 -02	СМ-85x4-8,6	340	500	12,68	14954-00-00			
4 -03	СМ-85x4-11,0			15,58				
<u>Перемычки дроссельные</u>								
5 17486-02-00	СД-85x2-1,6	170	300	3,80	20816-15-00, тип XXII			
6 -01	СД-85x2-2,0			4,28				
7 -02	СД-85x2-2,7			5,14				
8 -03	СД-85x2-3,6			6,37				
9 -04	СД-85x2-4,0			6,89				
10 -05	СД-85x2-4,7			7,78				
11 -06	СД-85x2-5,6			8,91				
12 -07	СД-85x2-6,0			9,41				
								20816-16-00, тип XXIII
								20816-25-00, тип XXIV
								14585-00-00
								14586-00-00

Изм. №	Подп.	и дата	Изм. №

410905-ТМП-02-03-00 ТБ			
Изм.	Лист № докум.	Подп.	Дата
Разраб.	Егоров	<i>Егоров</i>	11.01.09
Пров.	Абрамова	<i>Абрамова</i>	16.01.09
Рук.	Абрамова	<i>Абрамова</i>	16.01.09
ГИП	Хорев	<i>Хорев</i>	16.01.09
Н.контр.	Мороз	<i>Мороз</i>	16.01.09
Нач.отд.	Степанов	<i>Степанов</i>	16.01.09
Таблица соответствия стальных перемычек медным			
Лит.	Масса	Масштаб	
Лист 1	Листов 4		
«ГИПРОТРАНССИГНАЛСВЯЗЬ» - филиал ОАО «Росжелдорпроект»			

Часть 2

ТО-139-2009

1	2	3	4	5	6	7
13 17486-02-00-08	СД-85x2-6,7			10,3	14587-00-00	
14 -09	СД-85x2-7,6			11,4		
15 -10	СД-85x2-8,0	170	300	11,93		
16 -11	СД-85x2-8,7			12,82		
17 -12	СД-85x2-9,6			13,95	14588-00-00	
18 -13	СД-85x4/2-1,6			6,70	20816-15-00, тип XXII	
19 -14	СД-85x4/2-2,0			8,94		
20 -15	СД-85x4/2-2,7			10,10		
21 -16	СД-85x4/2-3,6			12,85	20816-16-00, тип XXIII	
22 -17	СД-85x4/2-4,0			14,09	20816-25-00, тип XXIV	
23 -18	СД-85x4/2-4,7	340	500	16,25	14585-00-00	
24 -19	СД-85x4/2-5,6			19,17		
25 -20	СД-85x4/2-6,0			20,25		
26 -21	СД-85x4/2-6,7			22,41	14587-00-00	
27 -22	СД-85x4/2-7,6			24,18		
28 -23	СД-85x4/2-8,0			26,41		
29 -24	СД-85x4/2-8,7			28,57		
30 -25	СД-85x4/2-9,6			31,34	14588-00-00	
31 -26	СД-85x3/2-1,6			5,00	20816-15-00, тип XXII	
32 -27	СД-85x3/2-2,0			5,72		
33 -28	СД-85x3/2-2,7			7,01		
34 -29	СД-85x3/2-3,6	255	400	8,89	20816-16-00, тип XXIII	
35 -30	СД-85x3/2-4,0			9,64	20816-25-00, тип XXIV	

Взам. инв. №	
Подп. и дата	
Инв. № подл.	

Изм.	Лист	№ докум.	Подп.	Дата

410905-ТМП-02-03-00 ТБ

Лист 2



Часть 2

ТО-139-2009

1	2	3	4	5	6	7
36 17486-02-00-31	СД-85х3/2-4,7			10,97	14585-00-00	
37 -32	СД-85х3/2-5,6			12,67		
38 -33	СД-85х3/2-6,0			13,42		
39 -34	СД-85х3/2-6,7	255	400	14,75	14587-00-00	
40 -35	СД-85х3/2-7,6			16,40		
41 -36	СД-85х3/2-8,0			17,20		
42 -37	СД-85х3/2-8,7			18,53		
43 -38	СД-85х3/2-9,6			20,23	14588-00-00	
44 17486-03-00	СД-85х3-2,4			6,83	20816-27-00, тип XXVI	
45 -01	СД-85х3-4,4	255	450	10,99	20816-31-00, тип XXVII	
46 -02	СД-85х6/3-2,4	510	900	11,26		
47 -03	СД-85х6/3-4,4			19,78		
48 17486-04-00	СД-85х4-2,2	340	600	8,72	20816-27-00, тип XXVI	
49 -01	СД-85х4-4,2			13,97	20816-31-00, тип XXVII	

Изм. № Подп. и дата Взам. инв. №

Изм. Лист N докум. Подп. Дата

410905-ТМП-02-03-00 ТБ

Лист 3

1	2	3	4	5	6	7
50 17486-04-00-02 51 -03	СД-85x8/4-2,2 СД-85x8/4-4,2	680	1200	14,97 25,47		
52 17486-06-00 53 -01 54 -02 55 -03 56 -04	СЭ-85x1-0,9 СЭ-85x1-1,5 СЭ-85x1-2,6 СЭ-85x1-3,3 СЭ-85x1-3,8	85	150	1,37 1,75 2,43 2,86 3,15		
57 -05 58 -06 59 -07 60 -08 61 -09	СЭ-85x2-0,9 СЭ-85x2-1,5 СЭ-85x2-2,6 СЭ-85x2-3,3 СЭ-85x2-3,8	170	300	2,11 3,07 4,75 5,83 6,60	13450-00-00, тип III Э 13450-00-00, тип III Э 13451-00-00, тип IV Э 13449-00-00, тип II Э	

Примечание.  
 Допускается по индивидуальному заказу изготавливать перемычки СМ-85x2, СД-85x2, СД-85x3, СД-85x4 - длиной до 14 м, перемычки СМ-85x4, СД-85x3/2, СД-85x4/2, СД-85x6/3, СД-85x8/4 - длиной до 28 м, перемычки СЭ-85x2 - необходимой длины, кратной 7 метрам.

Инв. № подл. Подп. и дата. Взам. инв. №

Изм. Лист N докум. Подп. Дата

410905-ТП-02-03-00 ТБ

Лист 4