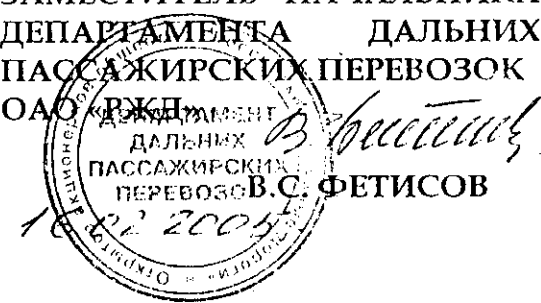


ОТКРЫТОЕ АКЦИОНЕРНОЕ ОБЩЕСТВО  
«РОССИЙСКИЕ ЖЕЛЕЗНЫЕ ДОРОГИ»  
(ОАО «РЖД»)

УТВЕРЖДАЮ

ЗАМЕСТИТЕЛЬ НАЧАЛЬНИКА  
ДЕПАРТАМЕНТА ДАЛЬНИХ  
ПАССАЖИРСКИХ ПЕРЕВОЗОВ  
ОАО «РЖД»



Информационно-технический справочник  
импортозамещения запасных частей и узлов пассажирских вагонов


0078-04 ПКБ ЦЛ

СОГЛАСОВАНО

Начальник отдела организации  
ремонта пассажирских вагонов  
ФПД ОАО «РЖД»

 Н.В. Волченков

ДИРЕКТОР ПКБ ЦЛ ОАО «РЖД»

 А.П. Летучий

Настоящий информационно-технический справочник импортозамещения запасных частей и узлов пассажирских вагонов разработан единым документом для пользования всеми вагоноремонтными предприятиями ОАО «РЖД».

В справочнике обобщены сведения об аппаратах и узлах импортного производства, на которые возможна замена отечественными аналогами по утвержденной технической документации ПКБ ЦВ и ПКБ ЦЛ.

В состав справочника вошли запчасти и узлы, востребованные в части импортозамещения в вагонах, эксплуатируемых в настоящее время на сети дорог Российской Федерации.

В разделе информационно - технического справочника импортозамещения «Узлы пассажирских вагонов» изображены внешние виды узлов вагонов с их габаритными и присоединительными размерами, технические данные, а также даны сравнительные таблицы запчастей. В таблицах запчастей узлов указаны наименования деталей импортных узлов, их обозначение (номера) по чертежам завода-изготовителя и номера чертежей отечественных аналогов.

Раздел информационно - технического справочника импортозамещения «Электрические аппараты пассажирских вагонов» выполнен в виде сравнительных таблиц импортных аппаратов и их отечественных аналогов с указанием внешних видов, технических характеристик, габаритных и установочных размеров, также указаны заводы-изготовители отечественных аппаратов, документ на замену и пример записи заказа

## СОДЕРЖАНИЕ

### Часть 1 Узлы пассажирских вагонов

|  |    |
|--|----|
| Генератор переменного тока DCG 4435/24/2а3                   | 8  |
| Преобразователь типа DUGG 28В                                | 14 |
| Пружины переключателя полюсов преобразователя DUGG 28В       | 28 |
| Горелка жидкого топлива тип Q-термо III/1                    | 29 |
| Горелка жидкого топлива тип 26                               | 34 |
| Насос циркуляционный УП-50                                   | 38 |
| Насос циркуляционный УП 1-25                                 | 40 |
| Насос ручной поршневой ПЛ-80                                 | 42 |
| Щеткодержатель электродвигателя GMG 90.1900 для насоса УП-50 | 44 |
| Кран для туалета   | 45 |
| Кран умывальника   | 45 |
| Кран поворотный  | 47 |

### Часть 2 Электрические аппараты пассажирских вагонов

|  |    |
|--|----|
| Амперметр В 72 DS-d, Е 72/40 DS-d (150В с нулевой отметкой посередине) ТГЛ 16530 | 49 |
| Амперметр В 72 DS-d, Е 72/40 DS-d (250В с нулевой отметкой посередине) ТГЛ 16530 | 50 |
| Вольтметр В 72 DS-d, Е 72/40 DS-d (100В, 150В) ТГЛ 16529                         | 51 |
| Воздушный контактор VG-16  | 52 |
| Воздушный контактор VG-40  | 53 |
| Высоковольтный контактор EMS 32b   | 54 |
| Встроенный сигнальный светильник АЗ/Е14 ТГЛ 14542                                | 55 |
| Измерительный шунт 60/150 ТГЛ 0-43703  | 56 |

|   |    |
|---|----|
| Измерительный шунт 60/250 ТГЛ 0-43703                       | 57 |
| Кнопка типа ДЧИКС 506061                                    | 58 |
| Кнопка типа ДЧИКС 506062                                    | 58 |
| Кнопка с толкателем KF 5093 с кнопочной приставкой 5086 ч/ч | 59 |
| Линейный защитный автомат типа L-Lsb 1                      | 60 |
| Предохранитель типа «Г»                                     | 61 |
| Предохранитель типа E27/25A                                 | 62 |
| Предохранитель типа E33/63A                                 | 63 |
| Предохранитель типа P 1/4"                                  | 64 |
| Предохранитель типа P 2"                                    | 65 |
| Высоковольтный предохранитель WBT 3/3                       | 67 |
| Высоковольтный предохранитель WBT 3/10                      | 69 |
| Высоковольтный предохранитель WBT 3/25                      | 71 |
| Реле типа RH 102  | 73 |
| Реле времени RZ ag 6e                                       | 74 |
| Тепловое реле K 12,5 ТГЛ 200-3680                           | 75 |
| Тепловое реле K 25 ТГЛ 200-3680                             | 76 |
| Тепловое реле K 40 ТГЛ 200-3680                             | 77 |
| Тепловое реле Erb пл.657180005 ТГЛ 21646                    | 78 |
| Тепловое реле Erb пл.657180007 ТГЛ 21646                    | 79 |
| Сопротивление 11x45 A1 ТГЛ 200-8042/1                       | 80 |
| Сопротивление 25.948 ТГЛ 8728                               | 81 |
| Сопротивление 65.732 ТГЛ 4616                               | 82 |
| Сопротивление 82.33330 ТГЛ 200-8042                         | 83 |
| Сопротивление EF2 (реостат однотрубчатый) ТГЛ 0-41481       | 83 |
| Сопротивление EF4 (реостат однотрубчатый) ТГЛ 0-41481       | 84 |
| Сопротивление EF1 (реостат однотрубчатый) ТГЛ 0-41481       | 85 |
| Сопротивление ZF6 (реостат двухтрубчатый) ТГЛ 0-41481       | 85 |

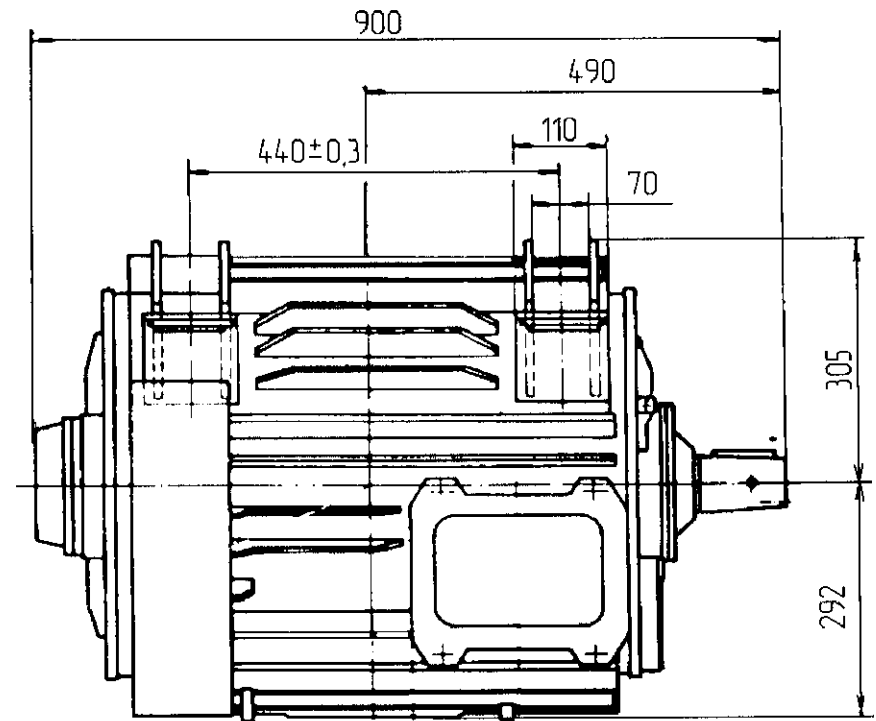
|   |     |
|---|-----|
| Аккумуляторная батарея 28x2BA 390Ач 4В 0.317-27.00.00.602                             | 86  |
| Аккумуляторная батарея типа 13 Gt 4В 390Ач  | 89  |
| Аккумуляторная батарея 10214 06069 типа 9156.33/6.39, 375 Ач 1,2В                     | 92  |
| Диодный ограничитель напряжения 110В типа 2460126                                     | 93  |
| Защитно-регулирующий комплект для пассажирских вагонов типа К/к с генератором 32кВт   | 94  |
| Защитно-регулирующий комплект для вагонов-ресторанов типа СК/к с генератором 32кВт    | 95  |
| Защитно-регулирующий комплект для пассажирских вагонов типа К/к с генератором DUGG-28 | 96  |
| Система пожарной сигнализации вагонов типа «Тесла»                                    | 97  |
| Освещение люминесцентное вагонов типа Д/к   | 99  |
| Освещение люминесцентное вагонов типа К/к   | 100 |

Часть 1 Узлы пассажирских вагонов

# Генератор переменного тока DCG 4435/24/2a3

## Технические данные

|                                |  |
|--------------------------------|--|
| Номинальная мощность           | 34 кВА                                   |
| Коэффициент мощности           | 1  |
| Номинальное напряжение         | 116В                                     |
| Номинальный ток                | 170А                                     |
| Номинальное число оборотов     | 1000...3400об/мин.                       |
| Макс. число оборотов           | 3800об/мин                               |
| Номинальная частота            | 200...680Гц                              |
| Напряжение возбуждения (макс.) | 140В                                     |
| Ток возбуждения (макс.)        | 5А                                       |
| Температура окружающей среды   | -60 <sup>0</sup> С до +50 <sup>0</sup> С |
| Направление вращения           | правое и левое                           |
| Масса                          | ок. 700кг                                |
| Степень защиты                 | IP 55                                    |



| №№<br>п/п | Наименование детали                           | Обозначение чертежа                                     |                         | Примечание            |
|-----------|---|---|-------------------------|-----------------------|
|           |   | импортного узла или детали                              | отечественной зап.части |                       |
| 1         | Генератор переменного тока<br>DCG 4435/24/2a3 | 01.320Мв 01.320-000-1(0)                                | 52244-НСБ               |                       |
| 2         | Корпус  | 01.321-100(0)<br>01.321-110-01(0)<br>01.321-111-01Sw(0) | 52245-НСБ               |                       |
| 3         | Статор  | 01.320-120(3) 01.320-140(3)                             | 52246-НСБ               |                       |
| 4         | Ротор   | 01.320-210(3)   | 52247-НСБ               |                       |
| 5         | Щит подшипниковый                             | 01.320-300(4)   | 52248-НСБ               |                       |
| 6         | Щит подшипниковый                             | 01.320-400(4)   | 52249-НСБ               |                       |
| 7         | Кожух вентилятора                             | 01.320-700(4)   | 52250-НСБ               |                       |
| 8         | Вентилятор со ступицей                        | 01.321/3-800(2)   | 52251-НСБ               |                       |
| 9         | Коробка клеммная                              | M2150-56-000(3)   | 52252-НСБ               |                       |
| 10        | Панель клеммная                               | M2149-68-000(4)   | 52253-НСБ               |                       |
| 11        | Шайба стопорная                               | M1702-32-000(4)   | 52254-НСБ               |                       |
| 12        | Проводка                                      | 01.321-170(1)   | 52255-НСБ               |                       |
| 13        | Крышка подшипника                             | 01.320-000-01(2)  | 52256-Н                 |                       |
| 14        | Крышка подшипника                             | 01.320-000-03(3)  | 52257-Н                 |                       |
| 15        | Кольцо лабиринтное                            | 01.320-000-05(3)  | 52258-Н                 |                       |
| 16        | Кольцо лабиринтное                            | 01.320-000-07(3)  | 52259-Н                 |                       |
| 17        | Кольцо центробежное                           | 01.320-000-14(3)  | 52260-Н                 |                       |
| 18        | Кольцо центробежное                           | 01.320-000-15(3)  | 52261-Н                 |                       |
| 19        | Диск регулировочный                           | 01.320-000-16(3)  | 52262-Н                 |                       |
| 20        | Диск регулировочный                           | 01.320-000-17(3)  | 52263-Н                 |                       |
| 21        | Пакладка                                      | M2152/2-16-000-01(4)                                    | 52264-Н                 |                       |
| 22        | Гайка шлицевая                                | δ/ч   | 52265-Н                 | AM72x1,5 ТГЛ 20149/01 |
| 23        | Гайка шлицевая                                | δ/ч   | 52266-Н                 | BM48x1,5 ТГЛ 20149/01 |
| 24        | Шайба стопорная                               | 487 ТГЛ 20150   | 52267-Н                 |                       |
| 25        | Втулка  | M2108-42-000-01(4)                                      | 52268-Н                 |                       |
| 26        | Кожух корпуса                                 | 01.321-110-01Sw(4)                                      | 52269-Н                 |                       |
| 27        | Основание                                     | 01.321-110-01-03(3)                                     | 52270-Н                 |                       |
| 28        | Опора   | 01.320-110-01-04(3)                                     | 52271-Н                 |                       |
| 29        | Плита опорная                                 | 01.320-110-01-06(4)                                     | 52272-Н                 |                       |



| №№<br>п/п | Наименование детали            | Обозначение чертежа            |                         | Примечание           |
|-----------|--------------------------------|--------------------------------|-------------------------|----------------------|
|           |                                | импортного узла или детали     | отечественной зап.части |                      |
| 30        | Ребро                          | 01.320-110.01-08(4)            | 52273-Н                 |                      |
| 31        | Ребро                          | 01.320-110.01-09(6)            | 52274-Н                 |                      |
| 32        | Ребро                          | 01.320-110.01-14(4)            | 52275-Н                 |                      |
| 33        | Ребро                          | 01.320-110.01-15(4)            | 52276-Н                 |                      |
| 34        | Ребро                          | 01.320-110.01-08/2(6)          | 52277-Н                 |                      |
| 35        | Лист кожуха                    | 01.320-110.01-10(3)            | 52278-Н                 |                      |
| 36        | Лист кожуха                    | 01.320-110.01-10/2(3)          | 52279-Н                 |                      |
| 37        | Лист кожуха                    | 01.320-110.01-10/4(3)          | 52280-Н                 |                      |
| 38        | Лист кожуха                    | 01.320-110.01-10/3(3)          | 52281-Н                 |                      |
| 39        | Опора                          | 01.320-110.01-12(5)            | 52282-Н                 |                      |
| 40        | Опора                          | 01.320-110.01-13(5)            | 52283-Н                 |                      |
| 41        | Направляющая                   | 01.320-110.02(4)               | 52284-Н                 |                      |
| 42        | Лист канцовой                  | 01.321-110.03(5)               | 52285-Н                 |                      |
| 43        | Лист канцовой                  | 01.321-110.03/2(5)             | 52286-Н                 |                      |
| 44        | Ребро                          | 01.321-110.01-07(5)            | 52287-Н                 |                      |
| 45        | Сердечник статора              | 01.320-120(3)                  | 52288-НСБ               |                      |
| 46        | Обмотка статора                | 01.321-140(3)<br>01.321-144(1) | 52289-НСБ               |                      |
| 47        | Схема электрическая соединений | 01.321-144WS(2)                | 52289-НЗ4               |                      |
| 48        | Лист статора крайний           | M451-71-000(4)                 | 52290-НСБ               |                      |
| 49        | Лист статора                   | M450-71-000.01/3               | 52291-Н                 |                      |
| 50        | Кольцо нажимное                | 01.320-120.01(2)               | 52292-Н                 |                      |
| 51        | Кольцо нажимное                | 01.320-120.02(2)               | 52293-Н                 |                      |
| 52        | Ребро                          | 01.320-120.03(5)               | 52294-Н                 |                      |
| 53        | Лист статора                   | M450-71-000.01/4(2)            | 52295-Н                 |                      |
| 54        | Обмотка возбуждения            | 01.321-14.1(1)                 | 52296-НСБ               |                      |
| 55        | Обмотка якоря                  | 01.321/3-14.2(2)               | 52297-НСБ               |                      |
| 56        | Сегмент изоляционный           | 01.321/3-14.4.01(4)            | 52298-Н                 |                      |
| 57        | Сегмент коммутационный         | 01.321/3-14.4.02(4)            | 52299-Н                 |                      |
| 58        | Сегмент коммутационный         | 01.321/3-14.4.03(4)            | 52300-Н                 |                      |
| 59        | Сегмент коммутационный         | 01.321/3-14.4.04(4)            | 52301-Н                 |                      |
| 60        | Сегмент коммутационный         | 01.321/3-14.4.05(4)            | 52302-Н                 |                      |
| 61        | Наконечник кабельный           | 01.321/3-14.4.06(4)            | 52303-Н                 |                      |
| 62        | Наконечник кабельный           | д/ч                            | 52304-Н                 | А8х3,1 ТГ/Л 11108/01 |

| №№<br>п/п | Наименование детали     | Обозначение чертежа        |                         | Примечание                     |
|-----------|-------------------------|----------------------------|-------------------------|--------------------------------|
|           |                         | импортного узла или детали | отечественной зап.части |                                |
| 63        | Мостик между зубцами    | 01.321-141-1(5)            | 52494-НСБ               |                                |
| 64        | Катушка возбуждения     | 01.321-141-2               | 52495-НСБ               |                                |
| 65        | Перемычка               | δ/ч                        | 52496-НСБ               | пробиты ПАЗ-0145W<br>ТГ/121801 |
| 66        | Сегмент удерживающий    | 01.321-141.01(4)           | 52497-Н                 |                                |
| 67        | Втулка                  | 01.321-141.02(4)           | 52498-Н                 |                                |
| 68        | Изоляция пазовая        | 01.321-141.03(4)           | 52499-Н                 |                                |
| 69        | Кольцо изоляционное     | 01.321-141.04(4)           | 52500-Н                 |                                |
| 70        | Профиль                 | 01.321-141.05(5)           | 52501-Н                 |                                |
| 71        | Мостик между зубцами    | 01.321-141-1.01(3)         | 52502-Н                 |                                |
| 72        | Втулка                  | δ/ч                        | 52503-Н                 | М 6x11 ТГ/128165               |
| 73        | Катушка                 | 01.321-141-2.01(3)         | 52504-Н                 |                                |
| 74        | Катушка                 | 01.321-141-2.01/2(3)       | 52505-Н                 |                                |
| 75        | Наконечник кабельный    | δ/ч                        | 52506-Н                 | А6x305 ТГ/1 200-3670/01        |
| 76        | Катушка якоря           | 01.321/3-142-1(3)          | 52507-НСБ               |                                |
| 77        | Катушка якоря           | 01.321/3-142-2(3)          | 52508-НСБ               |                                |
| 78        | Клин пазовый            | М413-64-000.01(5)          | 52509-Н                 |                                |
| 79        | Стержень глухой         | 01.321-142.01(5)           | 52510-Н                 |                                |
| 80        | Катушка якоря           | 01.321-142-1.01(3)         | 52511-Н                 |                                |
| 81        | Катушка якоря           | 01.321-142-2.01(3)         | 52512-Н                 |                                |
| 82        | Стержень наполнительный | 01.321-142-2.02(5)         | 52513-Н                 |                                |
| 83        | Кольцо нажимное         | М437-32-000(4)             | 52514-НСБ               |                                |
| 84        | Вал                     | 01.320-213.01(1)           | 52515-Н                 |                                |
| 85        | Лист ротора             | М542-71-000.01/4(3)        | 52516-Н                 |                                |
| 86        | Лист ротора             | М542-71-000.01/3(3)        | 52517-Н                 |                                |
| 87        | Сегмент                 | М1710-16-000.01(5)         | 52518-Н                 |                                |
| 88        | Лист удерживающий       | М1083-39-000.01            | 52519-Н                 |                                |
| 89        | Лист удерживающий       | М1083-39-000.01/2          | 52520-Н                 |                                |
| 90        | Лист удерживающий       | М1083-39-000.01/3          | 52521-Н                 |                                |
| 91        | Груз балансировочный    | М1083-37-000.01            | 52522-Н                 |                                |
| 92        | Груз балансировочный    | М1083-37-000.01/2          | 52523-Н                 |                                |
| 93        | Груз балансировочный    | М1083-37-000.01/3          | 52524-Н                 |                                |

| №№<br>п/п | Наименование детали  | Обозначение чертежа                    |                         | Примечание                |
|-----------|----------------------|--|-------------------------|---------------------------|
|           |                      | импортного узла или детали             | отечественной зап.части |                           |
| 94        | Кольцо нажимное      | M457-32-000-01(3)                      | 52525-Н                 |                           |
| 95        | Крылатка вентилятора | M457-32-000-02(2)                      | 52526-Н                 |                           |
| 96        | Щит подшипниковый    | 01.320-300-01(1)<br>01.320-300-01Sw(1) | 52527-НСБ               |                           |
| 97        | Кольца лабиринтное   | 01.320-300-06(4)<br>01.320-300-06Sw(3) | 52528-НСБ               |                           |
| 98        | Винт запорный        | δ/ч                                    | 52529-Н                 | M10x1 ТГЛ 0-910-5,8       |
| 99        | Прокладка            | δ/ч                                    | 52530-Н                 | С10х13,5 Сu/АР ТГЛ 0-7603 |
| 100       | Шайба                | 01.320-300-01-01(4)                    | 52531-Н                 |                           |
| 101       | Втулка               | 01.320-300-01-02(3)                    | 52532-Н                 |                           |
| 102       | Ребро                | 01.320-300-01-03(5)                    | 52533-Н                 |                           |
| 103       | Ребро                | 01.320-300-01-04(5)                    | 52534-Н                 |                           |
| 104       | Штуцер смазочный     | 01.320-300-01-05(4)                    | 52535-Н                 |                           |
| 105       | Лист                 | 01.320-300-01-12(4)                    | 52536-Н                 |                           |
| 106       | Лист                 | 01.320-300-01-13(4)                    | 52537-Н                 |                           |
| 107       | Ребро                | 01.320-300-01-14(4)                    | 52538-Н                 |                           |
| 108       | Кольцо               | 01.320-300-06-01(4)                    | 52539-Н                 |                           |
| 109       | Ребро                | 01.320-300-06-02(5)                    | 52540-Н                 |                           |
| 110       | Щит подшипниковый    | 01.320-400-01(1)<br>01.320-400-01Sw(1) | 52541-НСБ               |                           |
| 111       | Кольцо лабиринтное   | 01.320-400-06(4)<br>01.320-400-06Sw(3) | 52542-НСБ               |                           |
| 112       | Шайба                | 01.320-400-01-01(4)                    | 52543-Н                 |                           |
| 113       | Втулка               | 01.320-400-01-02(3)                    | 52544-Н                 |                           |
| 114       | Ребро                | 01.320-400-01-04(5)                    | 52545-Н                 |                           |
| 115       | Штуцер               | 01.320-300-01-05/2(4)                  | 52546-Н                 |                           |
| 116       | Лист                 | 01.320-300-01-13(4)                    | 52547-Н                 |                           |
| 117       | Колодка              | 01.320-400-01-09(5)                    | 52548-Н                 |                           |
| 118       | Ребро                | 01.320-300-01-14(4)                    | 52549-Н                 |                           |
| 119       | Кольцо               | 01.320-400-06-01(4)                    | 52550-Н                 |                           |

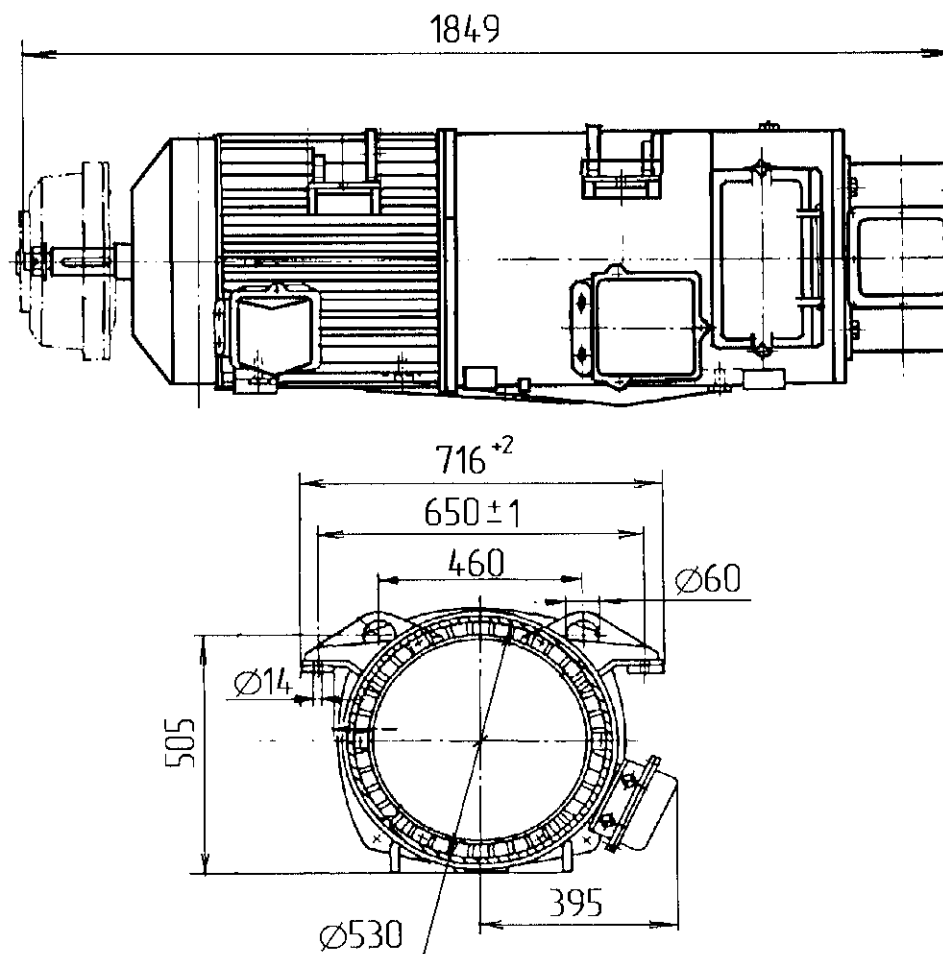
| №№<br>п/п | Наименование детали | Обозначение чертежа                       |                         | Примечание               |
|-----------|---------------------|---|-------------------------|--------------------------|
|           |                     | импортного узла или детали                | отечественной зап.части |                          |
| 120       | Ребро               | 01.320-300.06-02(5)                       | 52551-Н                 |                          |
| 121       | Покрытие            | M432-103-000(2)                           | 52552-НСБ               |                          |
| 122       | Корпус              | 01.320-700.01(1)<br>01.320-700.01M(2)     | 52553-Н                 |                          |
| 123       | Лист                | M432-103-000-01(4)                        | 52554-Н                 |                          |
| 124       | Лист                | M432-103-000-02(4)                        | 52555-Н                 |                          |
| 125       | Лист                | M432-103-000-03(3)                        | 52556-Н                 |                          |
| 126       | Вентилятор          | M250-46-000.01(2)<br>M250-46-000.01M(2)   | 52557-Н                 |                          |
| 127       | Ступица             | 01.320-000.20(2)                          | 52558-Н                 |                          |
| 128       | Шайба стопорная     | M1703-21-000.01(5)                        | 52559-Н                 |                          |
| 129       | Корпус              | M2150-56-000.01(2)<br>M2150056-000.01M(1) | 52560-Н                 |                          |
| 130       | Крышка              | M2150-56-000.02(2)<br>M2150056-000.02M(1) | 52561-Н                 |                          |
| 131       | Заглушка            | B Pg 42 ТГЛ 18203                         | 52562-Н                 |                          |
| 132       | Заглушка            | B Pg 16 ТГЛ 18203                         | 52563-Н                 |                          |
| 133       | Панель              | M2149-68-000(4)                           | 52564-Н                 |                          |
| 134       | Втулка              | M5049-17-000.01(5)                        | 52565-Н                 |                          |
| 135       | Шайба               | 08 ЕМД-Н 253                              | 52566-Н                 |                          |
| 136       | Шайба               | 12 ЕМД-Н 253                              | 52567-Н                 |                          |
| 137       | Шайба               | M1702-32-000.01(4)                        | 52568-Н                 |                          |
| 138       | Планка              | M1702-32-000.02(5)                        | 52569-Н                 |                          |
| 139       | Перемичка           | 01.321-170(1)-1U                          | 52570-НСБ               |                          |
| 140       | Перемичка           | 01.321-170(1)-2U                          | 52571-НСБ               |                          |
| 141       | Перемичка           | 01.321-170(1)-1V                          | 52572-НСБ               |                          |
| 142       | Перемичка           | 01.321-170(1)-2V                          | 52573-НСБ               |                          |
| 143       | Перемичка           | 01.321-170(1)-1W                          | 52574-НСБ               |                          |
| 144       | Перемичка           | 01.321-170(1)-2W                          | 52575-НСБ               |                          |
| 145       | Наконечник          | δ/ч                                       | 52576-Н                 | Д 6x6,1 ТГЛ 200-3670/01  |
| 146       | Наконечник          | δ/ч                                       | 52577-Н                 | Д 12x6,1 ТГЛ 200-3670/01 |

\*) Чертеж детали и его обозначение не указаны в построечных чертежах завода - изготовителя

## Преобразователь типа DUGG 28B

### Технические данные

|                                |  |
|--------------------------------|--|
| Номинальная мощность           | 21/28 кВА                                |
| Номинальное напряжение         | 110...138В                               |
| Номинальный ток                | 203/152А                                 |
| Номинальное число оборотов     | 700..1210..3000 об/мин                   |
| Макс. число оборотов           | 3800 об/мин                              |
| Номинальная частота            | 50Гц                                     |
| Напряжение возбуждения (макс.) | 140В                                     |
| Ток возбуждения (макс.)        | 5А                                       |
| Температура окружающей среды   | -60 <sup>0</sup> С до +50 <sup>0</sup> С |
| Направление вращения           | правое и левое                           |
| Масса                          | 1200 кг                                  |
| Степень защиты                 | IP 55                                    |



| №№<br>п/п | Наименование детали                | Обозначение чертежа        |                         | Примечание |
|-----------|------------------------------------|----------------------------|-------------------------|------------|
|           |                                    | импортного узла или детали | отечественной зап.части |            |
| 1         | Преобразователь типа DUGG 288      | 45145<br>Мб 5218(14)       | 57500-НСБ               |            |
| 2         | Схема электрическая принципиальная | S 1639 A                   | 57500-НЗ3               |            |
| 3         | Статор двигателя                   | 45147                      | 57501-НСБ               |            |
| 4         | Схема электрическая соединений     | 45245                      | 57501-НЗ4               |            |
| 5         | Статор генератора                  | 45176                      | 57502-НСБ               |            |
| 6         | Схема электрическая соединений     | 45195                      | 57502-НЗ4               |            |
| 7         | Ротор                              | 45161                      | 57503-НСБ               |            |
| 8         | Схема электрическая соединений     | 45205                      | 57503-НЗ4               |            |
| 9         | Вентилятор наружный                | 45168                      | 57504-НСБ               |            |
| 10        | Траверса щеткодержателя            | 45229 ; 45230              | 57505-НСБ               |            |
| 11        | Переключатель полюсов              | 5506.020-400               | 57506-НСБ               |            |
| 12        | Контакт                            | 45184                      | 57507-НСБ               |            |
| 13        | Колпак защитный                    | 45 309                     | 57508-НСБ               |            |
| 14        | Крышка защитная                    | 40 532                     | 57509-НСБ               |            |
| 15        | Плата клеммная                     | EW247/3                    | 57510-НСБ               |            |
| 16        | Колпак вентилятора                 | 45170                      | 57511-НСБ               |            |
| 17        | Болт                               | 40597                      | 57512-НСБ               |            |
| 18        | Щит подшипниковый                  | 45172                      | 57513-Н                 |            |
| 19        | Щит подшипниковый                  | 45236                      | 57514-Н                 |            |
| 20        | Крышка подшипника                  | 45173                      | 57515-Н                 |            |
| 21        | Крышка подшипника                  | 45174                      | 57516-Н                 |            |
| 22        | Крышка подшипника                  | 45359                      | 57517-Н                 |            |
| 23        | Сальник                            | 45240                      | 57518-Н                 |            |
| 24        |                                    | 45175                      | 57518-01Н               |            |
| 25        | Цапфа фланца                       | 45171                      | 57519-Н                 |            |
| 26        | Коробка клеммная                   | 12197                      | 57520-Н                 |            |
| 27        | Коробка клеммная                   | 13290                      | 57521-Н                 |            |
| 28        | Крышка                             | 12195                      | 57522-Н                 |            |
| 29        | Крышка                             | 13290                      | 57523-Н                 |            |
| 30        | Заглушка                           | АРа 29 ТГЛ 18203           | 57524-Н                 |            |

| №№<br>п/п | Наименование детали | Обозначение чертежа        |                         | Примечание         |
|-----------|---------------------|----------------------------|-------------------------|--------------------|
|           |                     | импортного узла или детали | отечественной зап.части |                    |
| 31        | Пластина            | EW 86311                   | 57525-Н                 | 9,5x12,5           |
| 32        | Шайба               | 45344                      | 57526-Н                 | M8x220             |
| 33        | Гайка шлицевая      | б/ч                        | 57527-Н                 | BM70x1,5 ТГЛ 20169 |
| 34        | Угольник            | 192                        | 57528-Н                 |                    |
| 35        | Шайба               | 45344                      | 57529-Н                 |                    |
| 36        | Ось                 | *)                         | 57530-Н                 |                    |
| 37        | Прокладка           | EW380/1                    | 57531-Н                 |                    |
| 38        |                     | EW380/1                    | 57532-Н                 |                    |
| 39        | Прокладка           | EW380/3                    | 57533-Н                 |                    |
| 40        |                     | EW380/3                    | 57533-01Н               |                    |
| 41        | Втулка              | 45243                      | 57534-Н                 |                    |
| 42        |                     | 45242(1)                   | 57534-01Н               |                    |
| 43        | Втулка              | 45242(2)                   | 57535-Н                 |                    |
| 44        | Табличка            | EW 257/53(10)              | 57536-Н                 | 74x105 Ms          |
| 45        | Табличка            | EW 257/53(10)              | 57537-Н                 | 105x105 Ms         |
| 46        | Статор шихтованный  | 45353                      | 57538-НСБ               |                    |
| 47        | Плата клемная       | EW247/3                    | 57539-НСБ               |                    |
| 48        | Дефлектор           | 45314                      | 57540-НСБ               |                    |
| 49        | Прокладка           | 45384                      | 57541-Н                 |                    |
| 50        | Прокладка           | 45147(8)                   | 57542-Н                 |                    |
| 51        | Прокладка           | 45147(7)                   | 57543-Н                 |                    |
| 52        | Прокладка           | 45147(10)                  | 57544-Н                 |                    |
| 53        |                     | 45147(9)                   | 57544-01Н               |                    |
| 54        |                     | 45147(18)                  | 57544-02Н               |                    |
| 55        | Прокладка           | 45147(11)                  | 57545-Н                 |                    |
| 56        |                     | 45147(12)                  | 57545-01Н               |                    |
| 57        | Клин                | EW389/4                    | 57546-Н                 |                    |
| 58        | Прокладка           | EW355/1                    | 57547-Н                 |                    |
| 59        | Прокладка           | 45335(3)                   | 57548-Н                 |                    |
| 60        | Корпус статора      | 45150<br>45151             | 57549-НСБ               |                    |

| №№<br>п/п | Наименование детали  | Обозначение чертежа        |                         | Примечание |
|-----------|----------------------|----------------------------|-------------------------|------------|
|           |                      | импортного узла или детали | отечественной зап.части |            |
| 61        | Лист статора         | 45335(1)                   | 57550-Н                 |            |
| 62        | Лист статора крайний | 45335(2)                   | 57551-Н                 |            |
| 63        | Кольцо               | 45360(1)                   | 57552-Н                 |            |
| 64        | Кольцо               | 45360(2)                   | 57553-Н                 |            |
| 65        | Кольцо стопорное     | EW193/1                    | 57554-Н                 |            |
| 66        | Фланец               | 45153                      | 57555-Н                 |            |
| 67        | Колодка клеммная     | 45204                      | 57556-НСБ               |            |
| 68        | Кольцо корпуса       | 45149                      | 57557-Н                 |            |
| 69        | Ушко                 | 45157                      | 57558-Н                 |            |
| 70        | Опора                | 45156                      | 57559-Н                 |            |
| 71        | Угольник             | 45155                      | 57560-Н                 |            |
| 72        | Ребро                | 45154(1)                   | 57561-Н                 |            |
| 73        | Ребро                | 45154(2)                   | 57562-Н                 |            |
| 74        | Ребро                | 45154(4)                   | 57563-Н                 |            |
| 75        |                      | 45154(3)                   | 57563-01Н               |            |
| 76        | Ребро                | 45154(5)                   | 57564-Н                 |            |
| 77        | Кулачок              | 45394(1)                   | 57565-Н                 |            |
| 78        |                      | 45394(2)                   | 57565-01Н               |            |
| 79        | Канал                | 45364                      | 57566-Н                 |            |
| 80        | Нажка                | 45160                      | 57567-Н                 |            |
| 81        | Плита                | 45150(15)                  | 57568-Н                 |            |
| 82        |                      | 45150(18)                  | 57568-01Н               |            |
| 83        | Кольцо опорное       | 45146                      | 57569-Н                 |            |
| 84        | Сегмент              | 45152(2)                   | 57570-Н                 |            |
| 85        | Сегмент              | 45152(1)                   | 57571-Н                 |            |
| 86        | Канал кабельный      | 45159                      | 57572-Н                 |            |
| 87        | Плита                | 45158                      | 57573-Н                 |            |
| 88        | Плита                | EW247/3                    | 57574-Н                 |            |
| 89        | Болт                 | EW247/3                    | 57575-Н                 |            |
| 90        | Шайба                | 45314(1)                   | 57576-Н                 |            |
| 91        | Кольцо               | 45314(2)                   | 57577-Н                 |            |



| №№<br>п/п | Наименование детали             | Обозначение чертежа        |                         | Примечание                |
|-----------|---------------------------------|----------------------------|-------------------------|---------------------------|
|           |                                 | импортного узла или детали | отечественной зап.части |                           |
| 92        | Корпус                          | 45179<br>45180             | 57578-НСБ               |                           |
| 93        | Полус главный с обмоткой        | 45193                      | 57579-НСБ               |                           |
| 94        | Полус дополнительный с обмоткой | 45197                      | 57580-НСБ               |                           |
| 95        | Дефлектор                       | 45314                      | 57581-НСБ               |                           |
| 96        | Перемычка                       | 45314                      | 57582-Н                 | 10мм2х170                 |
| 97        |                                 | δ/ч                        | 57582-01Н               | 10мм2х190                 |
| 98        |                                 | δ/ч                        | 57582-02Н               | 10мм2х210                 |
| 99        |                                 | δ/ч                        | 57583-Н                 | 50мм2х350                 |
| 100       | Прокладка                       | δ/ч                        | 57584-Н                 | 0,25х120х230х130          |
| 101       |                                 | EW 385/1,1                 | 57584-01Н               | 1х120х230х130/50          |
| 102       | Прокладка                       | EW 385/1,1                 | 57585-Н                 | 0,25х40х230х130/50        |
| 103       |                                 | EW 385/2,1                 | 57585-01Н               | 1х40х230х130/50           |
| 104       | Прокладка                       | δ/ч                        | 57586-Н                 | 0,5х35х250 Асбест. картон |
| 105       | Контакт                         | 45203                      | 57587-Н                 |                           |
| 106       | Фланец                          | 45182                      | 57588-НСБ               |                           |
| 107       | Жалюзи вентилятора              | 45188                      | 57589-НСБ               |                           |
| 108       | Рама                            | 45346                      | 57590-НСБ               |                           |
| 109       | Плита                           | 45347                      | 57591-НСБ               |                           |
| 110       | Кольца корпуса                  | 45178                      | 57592-Н                 |                           |
| 111       | Узольник                        | 45183                      | 57593-Н                 |                           |
| 112       | Опора                           | 45184                      | 57594-Н                 |                           |
| 113       | Нажка                           | 45192                      | 57595-Н                 |                           |
| 114       | Планка                          | 45179                      | 57596-Н                 |                           |
| 115       | Ушко                            | 45185                      | 57597-Н                 |                           |
| 116       | Сегмент                         | 45181(2)                   | 57598-Н                 |                           |
| 117       | Сегмент                         | 45181(1)                   | 57599-Н                 |                           |
| 118       | Боковина                        | 45189                      | 57600-Н                 |                           |
| 119       | Защитный лист                   | 45188(4)                   | 57601-Н                 |                           |
| 120       | Боковина                        | 45188(2)                   | 57602-Н                 |                           |
| 121       | Ребро                           | 45188(3)                   | 57603-Н                 |                           |

| №№<br>п/п | Наименование детали | Обозначение чертежа        |                         | Примечание                        |
|-----------|---------------------|----------------------------|-------------------------|-----------------------------------|
|           |                     | импортного узла или детали | отечественной зап.части |                                   |
| 122       | Рама                | 40511                      | 57604-Н                 |                                   |
| 123       | Баковина            | 40512                      | 57605-Н                 |                                   |
| 124       | Баковина            | 45346(3)                   | 57606-Н                 |                                   |
| 125       | Колодка клеммная    | 45186                      | 57607-Н                 |                                   |
| 126       | Баковина            | 45187                      | 57608-Н                 |                                   |
| 127       | Пластина            | 45347(3)                   | 57609-Н                 |                                   |
| 128       |                     | 45347(4)                   | 57609-01Н               |                                   |
| 129       | Полюс главный       | 45194                      | 57610-НСБ               |                                   |
| 130       | Катушка шунтовая    | 45195                      | 57611-НСБ               |                                   |
| 131       | Катушка серийная    | 45196                      | 57612-НСБ               |                                   |
| 132       | Рамка               | 45202                      | 57613-НСБ               |                                   |
| 133       | Рама изоляционная   | 45201                      | 57614-Н                 |                                   |
| 134       | Рама изоляционная   | 45201                      | 57615-Н                 |                                   |
| 135       | Рама изоляционная   | 45201                      | 57616-Н                 |                                   |
| 136       | Пакет полюса        | 45350                      | 57617-НСБ               |                                   |
| 137       | Рейка               | δ/ч                        | 57618-Н                 | FL12x3 ТГЛ 11161                  |
| 138       | Обмотка             | δ/ч ТГЛ 0-40614            | 57619-Н                 | 0,16x3,85m микафалий              |
| 139       | Полоса              | δ/ч ТГЛ 10064              | 57620-Н                 | Bd 0,5x20 ЕСи Г200к<br>ТГЛО-17670 |
| 140       | Пластина            | EW 660/4                   | 57621-Н                 | 0,5x106x216                       |
| 141       |                     | EW 660/4                   | 57621-01Н               | 1x106x216                         |
| 142       | Пластина крайняя    | δ/ч                        | 57622-Н                 | 1x84x106                          |
| 143       | Ось                 | δ/ч                        | 57623-Н                 |                                   |
| 144       | Ось                 | δ/ч                        | 57624-Н                 |                                   |
| 145       | Прокладка           | δ/ч                        | 57625-Н                 | 0,3x100x140 Асбестовый<br>картон  |
| 146       | Прокладка           | δ/ч                        | 57626-Н                 | 0,5x54x730 Асбестовый<br>картон   |
| 147       | Прокладка           | δ/ч                        | 57627-Н                 | 4x24x110 Асбестовый<br>картон     |
| 148       |                     | δ/ч                        | 57627-01Н               | 4x24x215 Асбестовый<br>картон     |

| №№<br>п/п | Наименование детали                      | Обозначение чертежа        |                         | Примечание  |
|-----------|--|----------------------------|-------------------------|---|
|           |  | импортного узла или детали | отечественной зап.части |   |
| 149       | Рама изоляционная                        | 45201Т.3                   | 57628-Н                 |   |
| 150       | Планка                                   | EW 663/3                   | 57629-Н                 | 2х30х170  |
| 151       |  | EW 663/3                   | 57629-01Н               | 2х30х220  |
| 152       | Полюс дополнительный                     | 45198                      | 57630-НСБ               |   |
| 153       | Катушка дополнительного полюса           | 45400                      | 57631-НСБ               |   |
| 154       | Рамка                                    | 45202                      | 57632-НСБ               |   |
| 155       | Рамка                                    | 45373                      | 57633-НСБ               |   |
| 156       | Клин                                     | 45199(2)                   | 57634-Н                 |   |
| 157       | Пластина                                 | 45199(1)                   | 57635-Н                 |   |
| 158       | Прокладка                                | δ/ч                        | 57636-Н                 | 4х20х250 изоляционный материал класса В ТГ/Л 8858 |
| 159       |  | δ/ч                        | 57636-01Н               | 4х20х220 изоляционный материал класса В ТГ/Л 8858 |
| 160       | Штифт                                    | EW194/1                    | 57637-Н                 |   |
| 161       | Сердечник дополнительного полюса         | 45349                      | 57638-Н                 |   |
| 162       | Полоса                                   | 45198 (2)                  | 57639-Н                 |   |
| 163       | Прокладка                                | δ/ч                        | 57640-Н                 |   |
| 164       |  | δ/ч                        | 57640-01Н               |   |
| 165       | Планка                                   | 45202 (4)                  | 57641-Н                 |   |
| 166       | Планка                                   | 45202 (3)                  | 57642-Н                 |   |
| 167       |  | 45202 (2)                  | 57642-01Н               |   |
| 168       |  | 45202 (1)                  | 57643-Н                 |   |
| 169       | Планка                                   | 45234 (1)                  | 57643-01Н               | ВЛ 2 ТГ/Л8445                                     |
| 170       | Кольцо                                   | 45234 (2)                  | 57644-Н                 |   |
| 171       | Узелок                                   | *)                         | 57645-Н                 |   |
| 172       | Пакет ротора с коротко-замкнутой клеткой | 45162                      | 57646-НСБ               |   |
| 173       | Обмотка якоря генератора                 | 45205                      | 57647-НСБ               |   |
| 174       | Вентилятор внутренний                    | 45232                      | 57648-НСБ               |   |

| №№<br>п/п | Наименование детали          | Обозначение чертежа        |                         | Примечание  |
|-----------|------------------------------|----------------------------|-------------------------|---|
|           |                              | импортного узла или детали | отечественной зап.части |   |
| 175       | Вал                          | 45 167                     | 57649-Н                 |   |
| 176       | Диск                         | EW320/1                    | 57650-Н                 |   |
| 177       | Кольцо стопорное             | EW193/1                    | 57651-Н                 |   |
| 178       | Штифт                        | δ/ч                        | 57652-Н                 | M8x15 ТГ/Л 0-553  |
| 179       | Пакет ротора шихтованный     | 45206                      | 57653-НСБ               |   |
| 180       | Стержень короткого замыкания | δ/ч                        | 57654-Н                 | Ø8x235 Rd8 ТГ/Л 10 080<br>Ms58FS1 bk                      |
| 181       |                              | δ/ч                        | 57654-01Н               | Ø9x305 Rd9 ТГ/Л 10078<br>G-CuF 20 bk                      |
| 182       | Кольцо короткого замыкания   | δ/ч                        | 57655-Н                 | Ø217/201 ширина 30 Fl<br>30x8 ТГ/Л 10084 E-Cu F20bk       |
| 183       |                              | δ/ч                        | 57655-01Н               | Ø232/243 ширина 25<br>F125x8x788 ТГ/Л 10085<br>Ms58F44 bk |
| 184       | Втулка                       | 45166                      | 57656-Н                 |   |
| 185       | Лист железа ротора           | 45164                      | 57657-Н                 |   |
| 186       |                              | δ/ч                        | 57657-01Н               |   |
| 187       | Кольцо ротора стягивающее    | 45165 (1)                  | 57658-Н                 |   |
| 188       | Кольцо ротора стягивающее    | 45165 (2)                  | 57659-Н                 |   |
| 189       | Кольцо стопорное             | 45228                      | 57660-Н                 |   |
| 190       | Якорь                        | 45205                      | 57661-НСБ               |   |
| 191       | Катушка ротора               | 45238                      | 57662-НСБ               |   |
| 192       | Прокладка пазовая            | 45341                      | 57663-Н                 |   |
| 193       | Клин пазовый                 | EW389/4                    | 57664-Н                 |   |
| 194       | Прокладка                    | δ/ч                        | 57665-Н                 | 0,25x105x260 Гостафак                                     |
| 195       | Прокладка                    | δ/ч                        | 57666-Н                 | 0,15x70x260 Микафолит                                     |
| 196       | Прокладка                    | δ/ч                        | 57667-Н                 | 0,3x75x260 Асбестовый<br>картон                           |

| №№<br>п/п | Наименование детали | Обозначение чертежа        |                         | Примечание                     |
|-----------|---------------------|----------------------------|-------------------------|--------------------------------|
|           |                     | импортного узла или детали | отечественной зап.части |                                |
| 197       | Прокладка           | δ/ч                        | 57668-Н                 | 0,5x6,5x260 Асбестовый картон  |
| 198       |                     | δ/ч                        | 57668-01Н               | 0,5x6,5x260 Асбестовый картон  |
| 199       |                     | δ/ч                        | 57668-02Н               | 0,5x6,5x260 Асбестовый картон  |
| 200       | Прокладка           | δ/ч                        | 57669-Н                 | 1x40x2300 Асбестовый картон    |
| 201       |                     | δ/ч                        | 57669-01Н               | 1x40x3700 Асбестовый картон    |
| 202       | Прокладка           | δ/ч                        | 57669-02Н               | 1x55x1200 Асбестовый картон    |
| 203       |                     | δ/ч                        | 57669-03Н               | 1x55x1500 Асбестовый картон    |
| 204       |                     | δ/ч                        | 57669-04Н               | 1x75x840 Асбестовый картон     |
| 205       |                     | δ/ч                        | 57669-05Н               | 1x80x2500 Асбестовый картон    |
| 206       |                     | δ/ч                        | 57669-06Н               | 1x90x1500 Асбестовый картон    |
| 207       |                     | δ/ч                        | 57669-07Н               | 1x120x840 Асбестовый картон    |
| 208       | Прокладка бандажная | δ/ч                        | 57670-Н                 | 0,28x75x840 Асбестовый картон  |
| 209       |                     | δ/ч                        | 57670-01Н               | 0,28x120x840 Асбестовый картон |

| №№<br>п/п | Наименование детали           | Обозначение чертежа        |                         | Примечание   |
|-----------|-------------------------------|----------------------------|-------------------------|--|
|           |                               | импортного узла или детали | отечественной зап.части |  |
| 210       | Замок бандажный               | δ/ч                        | 57671-Н                 | 0,5x10x25 Вd 0,5x10 ТГ/Л 10<br>064 В-Сu 99,9 F20bk |
| 211       |                               | δ/ч                        | 57671-01Н               | 0,5x10x50 Вd 0,5x10 ТГ/Л 10<br>064 В-Сu 99,9 F20bk |
| 212       |                               | δ/ч                        | 57671-02Н               | 0,5x10x75 Вd 0,5x10 ТГ/Л 10<br>064 В-Сu 99,9 F20bk |
| 213       | Мостик                        | δ/ч                        | 57672-Н                 | 0,5x10x75 Вd 0,5x10 ТГ/Л 10<br>064 В-Сu 99,9 F20bk |
| 214       | Коллектор                     | 45219                      | 57673-НСБ               |  |
| 215       | Пластина ротора крайняя       | 45208                      | 57674-НСБ               |  |
| 216       | Кольцо ротора стягивающее     | 45389                      | 57675-Н                 |  |
| 217       | Кольцо ротора стягивающее     | 45389                      | 57676-Н                 |  |
| 218       | Лист ротора                   | 45207(1)                   | 57677-Н                 |  |
| 219       | Кольцо стопорное              | EW193/1                    | 57678-Н                 |  |
| 220       | Кольцо стягивающее внутреннее | 45213 (1)                  | 57679-Н                 |  |
| 221       | Кольцо стягивающее наружное   | 45213 (2)                  | 57680-Н                 |  |
| 222       | Кольцо изоляционное           | 45383                      | 57681-Н                 |  |
| 223       | Кольцо изоляционное           | 45228 (1)                  | 57682-Н                 | TfL16 ТГ/Л 12242                                   |
| 224       | Кольцо изоляционное           | 45228 (2)                  | 57683-Н                 | TfL16 ТГ/Л 12242                                   |
| 225       | Болт стяжной                  | EW367/2                    | 57684-Н                 | M16x150 St 70-2                                    |
| 226       | Пластина коллектора           | EW373/41                   | 57685-Н                 | 57x5,6/2,85x140 E-Cuf30                            |
| 227       | Прокладка коллектора          | EW374/1                    | 57686-Н                 | 0,8x55x200 Новамиканит                             |
| 228       | Изоляция                      | δ/ч                        | 57687-Н                 | 0,16x78x1 Микафолит                                |
| 229       | Изоляция                      | δ/ч                        | 57688-Н                 | 0,3x78x500 Микафолит                               |
| 230       | Цилиндр опорный               | δ/ч                        | 57689-Н                 | 1x15x450   |
| 231       | Прокладка                     | 45383                      | 57690-Н                 |  |
| 232       | Лист ротора конечный          | 45207(2)                   | 57691-Н                 |  |
| 233       | Секция обмотки якоря          | 45238                      | 57692-НСБ               |  |
| 234       | Обмотка                       | 45238(2)                   | 57693-Н                 |  |
| 235       | Катушка якоря                 | 45238                      | 57694-Н                 |  |
| 236       | Катушка якоря                 | 45238                      | 57695-Н                 |  |

| №№<br>п/п | Наименование детали      | Обозначение чертежа        |                         | Примечание |
|-----------|--------------------------|----------------------------|-------------------------|------------|
|           |                          | импортного узла или детали | отечественной зап.части |            |
| 237       | Крыльчатка вентилятора   | 45351                      | 57696-НСБ               |            |
| 238       | Крыльчатка вентилятора   | 45352                      | 57697-НСБ               |            |
| 239       | Муфта вентилятора        | 45233                      | 57698-Н                 |            |
| 240       | Диск                     | EW338/1                    | 57699-Н                 |            |
| 241       | Лист ступицы вентилятора | 45351(1)                   | 57700-Н                 |            |
| 242       | Дефлектор вентилятора    | 45351(2)                   | 57701-Н                 |            |
| 243       | Крыльчатка               | 45351(3)                   | 57702-НСБ               |            |
| 244       | Лист ступицы вентилятора | 45352(1)                   | 57703-Н                 |            |
| 245       | Дефлектор вентилятора    | 45352(2)                   | 57704-Н                 |            |
| 246       | Муфта вентилятора        | 45169                      | 57705-Н                 |            |
| 247       | Лист ступицы             | 45168(2)                   | 57706-Н                 |            |
| 248       | Крыло (крыльчатка)       | 45168                      | 57707-Н                 |            |
| 249       | Палец щеткодержателя     | 45231                      | 57708-НСБ               |            |
| 250       | Щеткодержатель           | EW300/1                    | 57709-НСБ               |            |
| 251       | Щетка                    | EDW503/2;                  | 57710-НСБ               | 12,5x20x32 |
| 252       | Кольцо щеткодержателя    | 44934                      | 57711-Н                 |            |
| 253       | Плита втулочная          | EW863/1                    | 57712-Н                 |            |
| 254       | Плита втулочная          | EW863/1                    | 57713-Н                 |            |
| 255       | Стрелка                  | 45370                      | 57714-Н                 |            |
| 256       | Планка                   | 45273                      | 57715-Н                 |            |
| 257       | Кольцо опорное           | 45216                      | 57716-Н                 |            |
| 258       | Пластина                 | 45340(1)                   | 57717-Н                 |            |
| 259       | Пластина                 | 45340(2)                   | 57718-Н                 |            |
| 260       | Рейка                    | 45230(1)                   | 57719-Н                 |            |
| 261       | Пластина                 | 45230(2)                   | 57720-Н                 |            |
| 262       | Опора                    | 45230(3)                   | 57721-Н                 |            |
| 263       | Направляющая щетки       | EW300/1                    | 57722-Н                 |            |
| 264       | Рычаг нажимной           | EW300/1                    | 57723-Н                 |            |
| 265       | Пружина плоская          | EW300/1                    | 57724-Н                 |            |
| 266       | Пружина натяжная         | EW300/1                    | 57725-Н                 |            |
| 267       | Гайка                    | EW300/1                    | 57726-Н                 |            |

| №№<br>п/п | Наименование детали | Обозначение чертежа        |                         | Примечание |
|-----------|---------------------|----------------------------|-------------------------|------------|
|           |                     | импортного узла или детали | отечественной зап.части |            |
| 268       | Болт                | EW300/1                    | 57727-Н                 |            |
| 269       | Ось                 | EW300/1                    | 57728-Н                 |            |
| 270       | Толкатель           | EW300/1                    | 57729-Н                 |            |
| 271       | Манжетка            | EWD503/1                   | 57730-Н                 |            |
| 272       | Наконечник          | EWD503/1                   | 57731-Н                 |            |
| 273       | Пружина контактная  | 5506.020-403               | 57732-НСБ               |            |
| 274       | Пружина контактная  | 5506.020-404               | 57733-НСБ               |            |
| 275       | Контакт качающийся  | 5506.020-406               | 57734-НСБ               |            |
| 276       | Плита               | 5506.020-405               | 57735-НСБ               |            |
| 277       | Штанга натяжная     | 5506.020-407               | 57736-НСБ               |            |
| 278       | Болт                | 5506.020-416               | 57737-НСБ               |            |
| 279       | Рычаг               | 5506.020-414               | 57738-НСБ               |            |
| 280       | Зона проводимости   | 5506.020-411               | 57739-НСБ               |            |
| 281       | Зона проводимости   | 5506.020-412               | 57740-НСБ               |            |
| 282       | Плита               | 5506.020-400-03            | 57741-Н                 |            |
| 283       | Опора               | 5506.020-400-02            | 57742-Н                 |            |
| 284       | Угольник            | 5506.020-400-10            | 57743-Н                 |            |
| 285       | Прокладка           | 5506.020-400-11            | 57744-Н                 |            |
| 286       | Болт                | 5506.020-400-05            | 57745-Н                 |            |
| 287       | Болт                | 5506.020-400-08            | 57746-Н                 |            |
| 288       | Втулка              | 5506.020-400-06            | 57747-Н                 |            |
| 289       | Втулка              | 5506.020-400-07            | 57748-Н                 |            |
| 290       | Втулка              | 5506.020-400-20            | 57749-Н                 |            |
| 291       | Кольцо              | 16DIN70951                 | 57750-Н                 |            |
| 292       | Лист покровный      | 5506.020-403-03            | 57751-Н                 |            |
| 293       | Рычаг               | 5506.020-410               | 57752-НСБ               |            |
| 294       | Болт шаровой        | 5506.020-409               | 57753-НСБ               |            |
| 295       | Колодка контактная  | 5506.020-408               | 57754-НСБ               |            |
| 296       | Перемычка           | 5506.020-415               | 57755-НСБ               |            |
| 297       | Колодка             | 5506.020-406-01            | 57756-Н                 |            |
| 298       | Пружина             | 5506.020-406-02            | 57757-Н                 |            |
| 299       | Рычаг               | 5506.020-410-01            | 57758-Н                 |            |



| №№<br>п/п | Наименование детали | Обозначение чертежа        |                         | Примечание |
|-----------|---------------------|----------------------------|-------------------------|------------|
|           |                     | импортного узла или детали | отечественной зап.части |            |
| 300       | Труба               | 5506.020-410:02            | 57759-Н                 |            |
| 301       | Болт                | 5506.020-409:01            | 57760-Н                 |            |
| 302       | Шар                 | 5506.020-409:02            | 57761-Н                 |            |
| 303       | Колодка контактная  | 5506.020-408:01            | 57762-Н                 |            |
| 304       | Накладка            | 5506.020-408:02            | 57763-Н                 |            |
| 305       | Гильза              | 5506.020-415:01            | 57764-Н                 |            |
| 306       | Плита               | 5506.020-405:01            | 57765-Н                 |            |
| 307       | Узольник            | 5506.020-405:02            | 57766-Н                 |            |
| 308       | Узольник            | 5506.020-405:03            | 57767-Н                 |            |
| 309       | Ушко                | 5506.020-407:01            | 57768-Н                 |            |
| 310       | Стержень            | 5506.020-407:02            | 57769-Н                 |            |
| 311       | Головка             | 5506.020-416:01            | 57770-Н                 |            |
| 312       | Штанга              | 5506.020-416:02            | 57771-Н                 |            |
| 313       | Втулка              | 5506.020-414:02            | 57772-Н                 |            |
| 314       | Рычаг               | 5506.020-414:01            | 57773-Н                 |            |
| 315       | Лента               | 5506.020-411:01            | 57774-Н                 |            |
| 316       | Накладка            | 5506.020-411:02            | 57775-Н                 |            |
| 317       | Планка              | 5506.020-412:01            | 57776-Н                 |            |
| 318       | Скоба               | 5506.020-412:02            | 57777-Н                 |            |
| 319       | Планка              | 5506.020-412:03            | 57778-Н                 |            |
| 320       | Ролик               | 45229                      | 57779-Н                 |            |
| 321       | Зубь захвата        | 45934                      | 57780-Н                 |            |
| 322       | Корпус              | 45296                      | 57781-НСБ               |            |
| 323       | Крышка              | 45304                      | 57782-НСБ               |            |
| 324       | Крышка              | 45308                      | 57783-НСБ               |            |
| 325       | Кожух               | 45298                      | 57784-Н                 |            |
| 326       | Кольцо              | 45297                      | 57785-Н                 |            |
| 327       | Короб               | 45301                      | 57786-Н                 |            |
| 328       | Фланец              | 45300                      | 57787-Н                 |            |
| 329       | Крышка              | 45299                      | 57788-Н                 |            |
| 330       | Планка              | 45308(2)                   | 57789-Н                 |            |

| №№<br>п/п | Наименование детали | Обозначение чертежа        |                         | Примечание |
|-----------|---------------------|----------------------------|-------------------------|------------|
|           |                     | импортного узла или детали | отечественной зап.части |            |
| 331       | Крышка              | 45303(1)                   | 57790-Н                 |            |
| 332       | Прокладка           | 45303(2)                   | 57791-Н                 |            |
| 333       | Крышка защитная     | 40532                      | 57792-Н                 |            |
| 334       | Уплотнение плоское  | 45354                      | 57793-Н                 |            |
| 335       | Плата               | EW247/3                    | 57794-Н                 |            |
| 336       | Болт                | EW247/3                    | 57795-Н                 |            |
| 337       | Шина                | EW247/3                    | 57796-Н                 |            |
| 338       | Колпак вентилятора  | 45339                      | 57797-Н                 |            |
| 339       | Шайба               | 45170(3)                   | 57798-Н                 |            |
| 340       | Шайба               | 45170(2)                   | 57799-Н                 |            |
| 341       | Ось                 | 40597(1)                   | 57800-Н                 |            |
| 342       | Головка болта       | 40597(2)                   | 57801-Н                 |            |

\*1) Чертеж детали и его обозначение не указаны в построечных чертежах завода - изготовителя

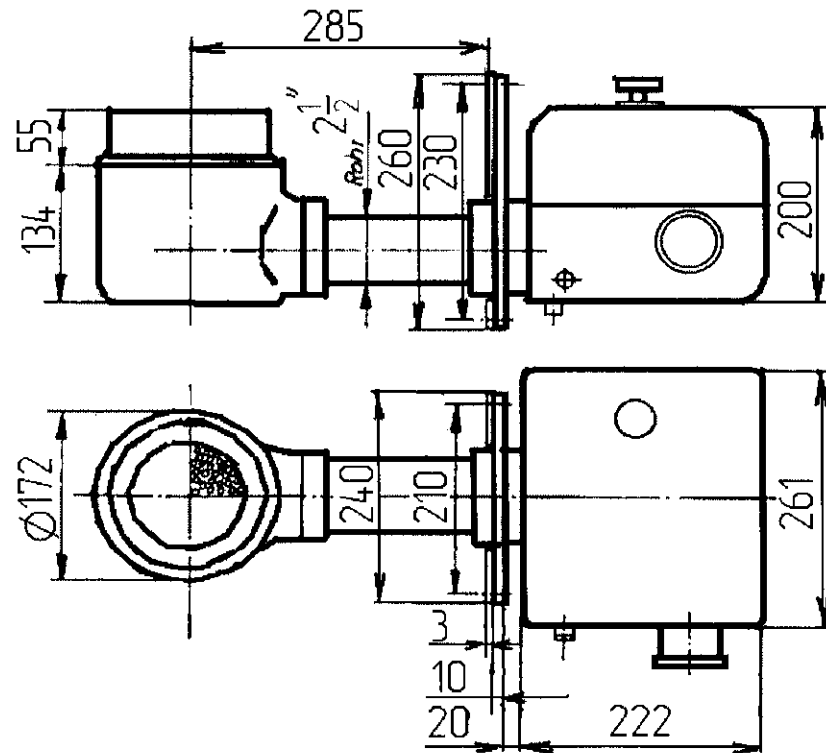
Пружины переключателя полюсов преобразователя DUGG 28B

| №№<br>п/п | Наименование детали | Обозначение чертежа        |                          | Примечание |
|-----------|---------------------|----------------------------|--------------------------|------------|
|           |                     | импортного узла или детали | отечественной зап. части |            |
| 1         | Пружина нажимная    | 5506.020-400-04            | 57071-Н                  |            |
| 2         | Пружина контактная  | 5506.020-401               | 57072-НСБ                |            |
| 3         | Пружина контактная  | 5506.020-401-01            | 57073-Н                  |            |
| 4         | Лист покровный      | 5506.020-401-02            | 57074-Н                  |            |
| 5         | Лист покровный      | 5506.020-401-03            | 57075-Н                  |            |
| 6         | Пружина контактная  | 5506.020-402               | 57076-Н                  |            |

# Горелка жидкого топлива тип Q-термо III/1

## Технические данные

|                                   |   |
|-----------------------------------|---|
| Мощность присоединяемых установок | 45Вт; 110В постоянного тока<br>I – 300ма; 110В  |
| Зажигание                         | фитильное   |
| Жидкое топливо                    | дизельное топливо вязкостью<br>не более 1,8 Е, свободное<br>от твердых частиц по<br>ГОСТ 305-82 |
| Мощность                          | макс. 23,3 кВт  |
| Расход топлива                    | 0,6...2,4 л/час   |
| Тяга в дымовой трубе              | 1..2 мм вод. ст.  |
| Вес                               | 25 кг   |
| Корпус горелки - материал         | нержавеющая сталь   |



### Горелка жидкого топлива тип Q-термо III/1

| №№<br>п/п | Наименование детали       | Обозначение чертежа        |                         | Примечание |
|-----------|---------------------------|----------------------------|-------------------------|------------|
|           |                           | импортного узла или детали | отечественной зап.части |            |
| 1         | Горелка жидкого топлива   | 1-3060А                    | 52000-НСБ               |            |
| 2         | Кожух горелки             | 2-3055-1/3                 | 52001-НСБ               |            |
| 3         | Крышка                    | 2-3054                     | 52002-НСБ               |            |
| 4         | Устройство регулировочное | 3-3059-1/9                 | 52003-НСБ               |            |
| 5         | Сосуд                     | 2-2683-1/5                 | 52004-НСБ               |            |
| 6         | Катализатор               | 4-2684-1/6                 | 52005-НСБ               |            |
| 7         | Конус                     | 3-3056-1/5                 | 52006-НСБ               |            |
| 8         | Кольцо опорное            | 2-3051                     | 52007-НСБ               |            |
| 9         | Вентиль магнитный         | 3-1435                     | 52008-НСБ               |            |
| 10        | Топливопровод             | 3-3125-1/4                 | 52009-НСБ               |            |
| 11        | Топливопровод             | 3-3123-1/6                 | 52010-НСБ               |            |
| 12        | Топливопровод             | 3-3124-1/6                 | 52011-НСБ               |            |
| 13        | Топливопровод             | 3-3122-1/7                 | 52012-НСБ               |            |
| 14        | Фильтр                    | Q-III/1-51                 | 52013-НСБ               |            |
| 15        | Электродвигатель          | 2-3062-1/6                 | 52014-НСБ               |            |
| 16        | Сосуд наружный            | 2-3052                     | 52015-Н                 |            |
| 17        | Труба соединительная      | 4-3053                     | 52016-Н                 |            |
| 18        | Плита                     | 3-3058-1                   | 52017-Н                 |            |
| 19        | Изоляция                  | 3-3058-2                   | 52018-Н                 |            |
| 20        | Основание                 | 4-3075                     | 52019-Н                 |            |
| 21        | Хомут                     | 4-3073А                    | 52020-Н                 |            |
| 22        | Крышка                    | 4-3074А                    | 52021-Н                 |            |
| 23        | Корпус                    | 2-3057-1                   | 52022-Н                 |            |
| 24        | Заслонка                  | 2-3057-2                   | 52023-Н                 |            |
| 25        | Колесо лопастное          | 4-1395                     | 52024-Н                 |            |
| 26        | Табличка                  | 2-3054-4                   | 52025-Н                 |            |
| 27        | Планка                    | *)                         | 52026-Н                 |            |
| 28        | Корпус                    | *)                         | 52027-Н                 |            |
| 29        | Штуцер                    | *)                         | 52028-Н                 |            |
| 30        | Табличка                  | 4-3061                     | 52029-Н                 |            |
| 31        | Штуцер                    | *)                         | 52030-Н                 |            |

| №№<br>п/п | Наименование детали | Обозначение чертежа        |                         | Примечание   |
|-----------|---------------------|----------------------------|-------------------------|--------------|
|           |                     | импортного узла или детали | отечественной зап.части |              |
| 32        | Гайка               | 3-3122-6                   | 52031-Н                 |              |
| 33        | Втулка              | 1-3060-40-1                | 52032-Н                 |              |
| 34        | Изгла               | 3-3122-7                   | 52033-Н                 |              |
| 35        | Гайка               | *                          | 52034-Н                 |              |
| 36        | Замок               | 2-3055-3                   | 52035-НСБ               |              |
| 37        | Днище               | 2-3055-1                   | 52036-Н                 |              |
| 38        | Стенка              | 2-3055-1                   | 52037-Н                 |              |
| 39        | Стенка              | 2-3055-1                   | 52038-Н                 |              |
| 40        | Стенка              | 2-3055-1                   | 52039-Н                 |              |
| 41        | Подставка           | 2-3055-1                   | 52040-Н                 |              |
| 42        | Скоба               | 2-3055-2                   | 52041-Н                 |              |
| 43        | Накладка            | 2-3055-1                   | 52042-Н                 |              |
| 44        | Основание           | 2-3055-3 (001)             | 52043-Н                 |              |
| 45        | Ось                 | 2-3055-3 (002)             | 52044-Н                 |              |
| 46        | Захват              | 2-3055-3 (003)             | 52045-Н                 |              |
| 47        | Рычаг               | 2-3055-3 (004)             | 52046-Н                 |              |
| 48        | Коробка             | 2-3054-1                   | 52047-Н                 |              |
| 49        | Стенка              | 2-3054-2                   | 52048-Н                 |              |
| 50        | Скоба               | 2-3054-3                   | 52049-Н                 |              |
| 51        | Планка              | 2-3054-4                   | 52050-Н                 |              |
|           |                     | 2-3054-4-01                | 52050-01-Н              |              |
| 52        | Головка             | 3-3059-1/9 (002)           | 52051-Н                 |              |
| 53        | Стакан              | 3-3059-1/9 (001)           | 52052-Н                 |              |
| 54        | Гайка               | Ø/ч                        | 52053-Н                 | R 3/8, NV 25 |
| 55        | Гайка накидная      | 3-3059-1/9 (003)           | 52054-Н                 |              |
| 56        | Шпиндель            | 3-3059-1/9 (004)           | 52055-Н                 |              |
| 57        | Пружина             | 3-3059-1/9 (007)           | 52056-Н                 |              |
| 58        | Конус               | 2-2683-1/5 (001)           | 52057-Н                 |              |
| 59        | Чаша                | 2-2683-1/5 (002)           | 52058-Н                 |              |
| 60        | Гайка               | 2-2683-1/5 (005)           | 52059-Н                 |              |
| 61        | Патрубок            | 2-2683-1/5 (004)           | 52060-Н                 |              |
| 62        | Направляющая        | 2-2683-1/5 (003)           | 52061-Н                 |              |

| №№<br>п/п | Наименование детали | Обозначение чертежа        |                         | Примечание            |
|-----------|---------------------|----------------------------|-------------------------|-----------------------|
|           |                     | импортного узла или детали | отечественной зап.части |                       |
| 63        | Решетка             | 4-2684.1/6 (005)           | 52062-Н                 |                       |
| 64        | Кольцо              | 4-2684.1/6 (001)           | 52063-Н                 |                       |
| 65        | Сетка               | δ/ч                        | 52064-Н                 | Сетка Ø 0.6 Br10x800  |
| 66        | Сетка               | δ/ч                        | 52065-Н                 | Сетка Ø 0.6 Br12x1000 |
| 67        | Сетка               | δ/ч                        | 52066-Н                 | Сетка Ø 0.6 Br15x1000 |
| 68        | Сетка               | δ/ч                        | 52067-Н                 | Сетка Ø 0.60.6 Ø40    |
| 69        | Сетка               | 4-2684.1/6 (002)           | 52068-Н                 |                       |
| 70        | Скрутка             | δ/ч                        | 52069-Н                 | Проволока Ø6          |
| 71        | Конус               | 3-3056.1/5 (002)           | 52070-НСБ               |                       |
| 72        | Конус               | 3-3056.1/5 (001)           | 52071-Н                 |                       |
| 73        | Конус               | 3-3056.1/5 (003)           | 52072-Н                 |                       |
| 74        | Конус               | 3-3056.1/5 (004)           | 52073-Н                 |                       |
| 75        | Проволока           | 3-3056.1/5 (005)           | 52074-Н                 |                       |
| 76        | Конус               | 3-3056.1/5 :002(1)         | 52075-Н                 |                       |
| 77        | Полоса              | 3-3056.1/5 :002(2)         | 52076-Н                 |                       |
| 78        | Кольца фланцевое    | 2-3051:001                 | 52077-Н                 |                       |
| 79        | Кольца огнезащитное | 2-3051:002                 | 52078-Н                 |                       |
| 80        | Гильза              | 3-1360.2                   | 52079-НСБ               |                       |
| 81        | Катушка             | 4-1786А(2)                 | 52080-НСБ               |                       |
| 82        | Блок                | 3-1369.1                   | 52081-Н                 |                       |
| 83        | Цилиндр             | 4-1440.1                   | 52082-Н                 |                       |
| 84        | Поршень             | 3-1360.5(5)                | 52083-Н                 |                       |
| 85        | Штуцер              | Ниппель                    | 52084-Н                 |                       |
| 86        | Штуцер              | Ниппель                    | 52085-Н                 |                       |
| 87        | Жиклер              | 4-1339.1                   | 52086-Н                 |                       |
| 88        | Штуцер              | 4-1339.2                   | 52087-Н                 |                       |
| 89        | Отвод               | 4-1440.002                 | 52088-Н                 |                       |
| 90        | Пружина             | 3-1360.8                   | 52089-Н                 |                       |
| 91        | Кольцо              | 3-1360.9                   | 52090-Н                 |                       |
| 92        | Прокладка           | 3-1360.5 (6)               | 52091-Н                 |                       |
| 93        | Крышка              | 3-1360.3                   | 52092-Н                 |                       |
| 94        | Уплотнение          | *)                         | 52093-Н                 |                       |

| №№<br>п/п | Наименование детали | Обозначение чертежа        |                         | Примечание |
|-----------|---------------------|----------------------------|-------------------------|------------|
|           |                     | импортного узла или детали | отечественной зап.части |            |
| 95        | Гайка               | 3-1360:10                  | 52094-Н                 |            |
| 96        | Стакан              | 3-1360:2(1)                | 52095-Н                 |            |
| 97        | Патрубок            | 3-1360:2(2)                | 52096-Н                 |            |
| 98        | Гайка               | *)                         | 52097-Н                 |            |
| 99        | Труба               | δ/ч                        | 52098-Н                 |            |
| 100       | Штуцер              | δ/ч                        | 52099-Н                 | Труба Ø6x4 |
| 101       | Ниппель             | 3-3124:1                   | 52100-Н                 |            |
| 102       | Гайка               | 3-3122:4                   | 52101-Н                 |            |
| 103       | Труба               | δ/ч                        | 52102-Н                 | Труба Ø6x4 |
| 104       | Штуцер              | *)                         | 52103-Н                 |            |
| 105       | Гайка               | *)                         | 52104-Н                 |            |
| 106       | Труба               | δ/ч                        | 52105-Н                 | Труба Ø6x4 |
| 107       | Ниппель             | 3-3122:2                   | 52106-Н                 |            |
| 108       | Ниппель             | 3-3122:3                   | 52107-Н                 |            |
| 109       | Труба               | δ/ч                        | 52108-Н                 | Труба Ø6x4 |
| 110       | Вставка             | Q-III/1-52                 | 52109-НСБ               |            |
| 111       | Корпус              | Q-III/1-51 (001)           | 52110-Н                 |            |
| 112       | Крышка              | Q-III/1-51 (002)           | 52111-Н                 |            |
| 113       | Кольцо              | Q-III/1-53                 | 52112-Н                 |            |
| 114       | Кольцо              | Q-III/1-51 (003)           | 52113-Н                 |            |
| 115       | Стержень            | Q-III/1-51 (004)           | 52114-Н                 |            |
| 116       | Каркас              | Q-III/1-52 (001)           | 52115-Н                 |            |
| 117       | Корпус              | 2-3062:3                   | 52116-Н                 |            |
| 118       | Корпус              | 2-3062:2                   | 52117-Н                 |            |
| 119       | Заглушка            | 2-3062:4                   | 52118-Н                 |            |
| 120       | Заглушка            | *)                         | 52119-Н                 |            |
| 121       | Втулка              | 2-3062:6                   | 52120-Н                 |            |

\*) Чертеж детали и его обозначение не указаны в построечных чертежах завода - изготовителя



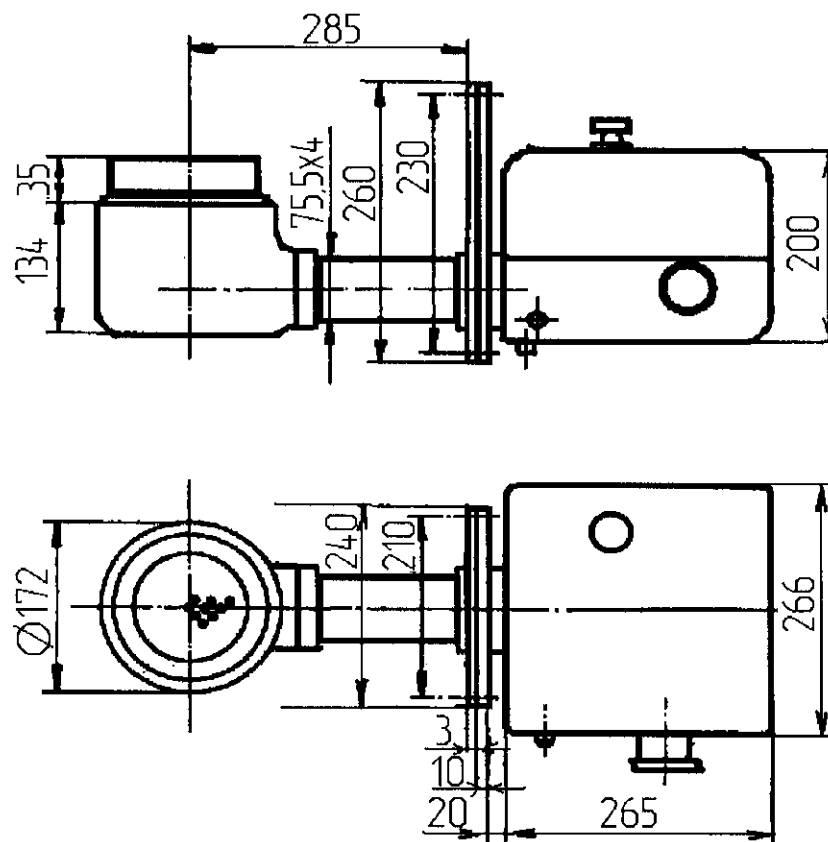
## Горелка жидкого топлива тип 26

### Технические данные

Мощность присоединяемых установок 60Вт; 110В постоянного тока  
I – 50ма; 110В  
Зажигание фитильное

Жидкое топливо дизельное топливо вязкостью не более 9,6сст/°С свободно от твердых частиц по ГОСТ 305-82 или дизельное топливо по ТГЛ 4938

Мощность 26 кВт  
Расход топлива 0,5...2,75 л/час  
Тяга в дымовой трубе 1...2 мм вод. ст.  
Вес 27,5 кг  
Корпус горелки – материал нержавеющая сталь



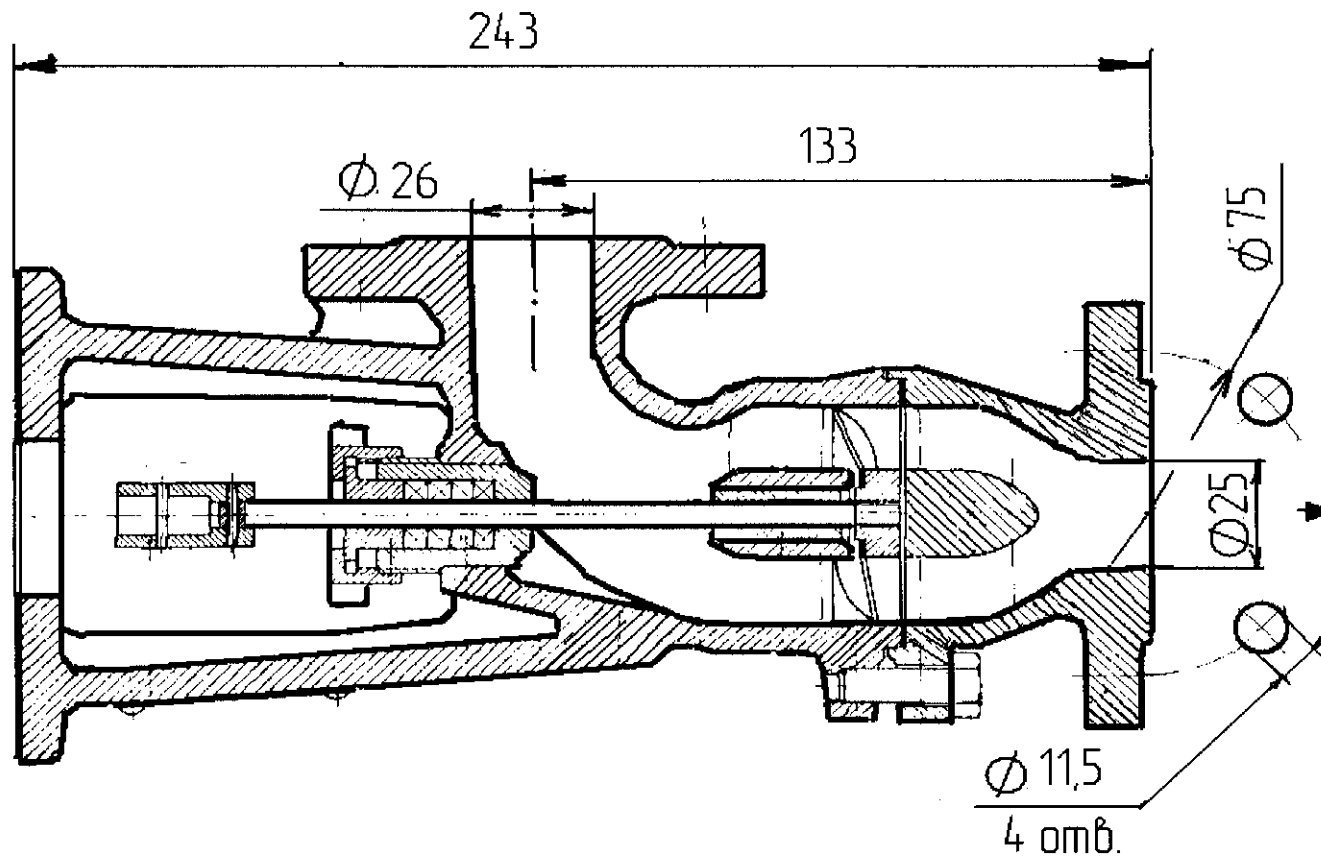
| №№<br>п/п | Наименование детали            | Обозначение чертежа        |                         | Примечание |
|-----------|--------------------------------|----------------------------|-------------------------|------------|
|           |                                | импортного узла или детали | отечественной зап.части |            |
| 1         | Горелка жидкого топлива тип 26 | 0.356-39.37.00.000(1)      | 52121-НСБ               |            |
| 2         | Вентиль магнитный              | 0.356-39.37.26.000(2)      | 52122-НСБ               |            |
| 3         | Кранштейн                      | 0.356-39.37.07.000(2)      | 52123-НСБ               |            |
| 4         | Корпус горелки                 | 0.356-39.37.02.000(1)      | 52124-НСБ               |            |
| 5         | Крышка корпуса                 | 0.356-39.37.03.000(1)      | 52125-НСБ               |            |
| 6         | Топливодпровод                 | 0.356-39.37.23.000(4)      | 52126-НСБ               |            |
| 7         | Топливодпровод                 | 3147 3911 99               | 52127-НСБ               |            |
| 8         | Топливодпровод                 | 0.356-39.37.22.000(4)      | 52128-НСБ               |            |
| 9         | Топливодпровод                 | 0.356-39.37.17.000(4)      | 52129-НСБ               |            |
| 10        | Электродвигатель               | 3611 2270 07               | 52130-НСБ               |            |
| 11        | Хомут                          | 0.356-39.37.06.000(3)      | 52131-Н                 |            |
| 12        | Штуцер                         | 0.356-39.37.00.026         | 52132-Н                 |            |
| 13        | Основание                      | 0.356-39.37.04.005(2)      | 52133-Н                 |            |
| 14        | Крышка                         | 0.356-39.37.04.010(3)      | 52134-Н                 |            |
| 15        | Втулка                         | 0.356-39.37.04.012(4)      | 52135-Н                 |            |
| 16        | Втулка                         | 0.356-39.37.00.018(4)      | 52136-Н                 |            |
| 17        | Шайба                          | 5658 0001 03               | 52137-Н                 |            |
| 18        | Болт                           | 3147 3911 63               | 52138-Н                 |            |
| 19        | Колесо лопастное               | 0.356-39.37.04.009(3)      | 52139-Н                 |            |
| 20        | Гильза                         | 0.356-39.37.26.002(4)      | 52140-НСБ               |            |
| 21        | Клапан                         | *)                         | 52141-НСБ               |            |
| 22        | Корпус                         | 0.356-39.37.26.001(4)      | 52142-Н                 |            |
| 23        | Штуцер                         | 0.356-39.37.26.005(4)      | 52143-Н                 |            |
| 24        | Рукоятка                       | 0.356-39.37.26.004(4)      | 52144-Н                 |            |
| 25        | Игла                           | 0.356-39.37.26.003(4)      | 52145-Н                 |            |
| 26        | Корпус                         | 3157 7701 32(1)            | 52146-Н                 |            |
| 27        | Крышка                         | 3157 7701 32(2)            | 52147-Н                 |            |
| 28        | Пружина                        | 5 520065(4)00              | 52148-Н                 |            |
| 29        | Прокладка                      | *)                         | 52149-Н                 |            |
| 30        | Кольцо                         | 0.356-39.37.26.011         | 52150-Н                 |            |

| №№<br>п/п | Наименование детали | Обозначение чертежа        |                         | Примечание |
|-----------|---------------------|----------------------------|-------------------------|------------|
|           |                     | импортного узла или детали | отечественной зап.части |            |
| 31        | Гайка               | *)                         | 52151-Н                 |            |
| 32        | Стержень            | *)                         | 52152-Н                 |            |
| 33        | Шайба               | *)                         | 52153-Н                 |            |
| 34        | Шайба               | *)                         | 52154-Н                 |            |
| 35        | Головка             | *)                         | 52155-Н                 |            |
| 36        | Корпус              | *)                         | 52156-Н                 |            |
| 37        | Стержень            | *)                         | 52157-НСБ               |            |
| 38        | Вкладыш             | *)                         | 52158-НСБ               |            |
| 39        | Корпус              | *)                         | 52159-Н                 |            |
| 40        | Пружина             | *)                         | 52160-Н                 |            |
| 41        | Сердечник           | *)                         | 52161-Н                 |            |
| 42        | Вставка             | *)                         | 52162-Н                 |            |
| 43        | Опора               | *)                         | 52163-Н                 |            |
| 44        | Вставка             | *)                         | 52164-Н                 |            |
| 45        | Кранштейн           | 0.356-39.37.07:001(2)      | 52165-Н                 |            |
| 46        | Основание           | 0.356-39.37.07:002(2)      | 52166-Н                 |            |
| 47        | Пластина            | 0.356-39.37.07:003(2)      | 52167-Н                 |            |
| 48        | Днище               | 0.356-39.37.02:001(2)      | 52168-Н                 |            |
| 49        | Стенка              | 0.356-39.37.02:004         | 52169-Н                 |            |
| 50        | Стенка              | 0.356-39.37.02:002         | 52170-Н                 |            |
| 51        | Стенка              | 0.356-39.37.02:003         | 52171-Н                 |            |
| 52        | Стенка              | 0.356-39.37.03:003         | 52172-Н                 |            |
| 53        | Планка              | 0.356-39.37.03:004         | 52173-Н                 |            |
| 54        | Лист                | 0.356-39.37.03:002         | 52174-Н                 |            |
| 55        | Гайка               | 0.356-39.37.23:002(4)      | 52175-Н                 |            |
| 56        | Труба               | 0.356-39.37.23:001         | 52176-Н                 |            |
| 57        | Гайка               | 0.356-39.37.23:004         | 52177-Н                 |            |
| 58        | Отвод               | 0.356-39.37.22:005         | 52178-Н                 |            |
| 59        | Труба               | 0.356-39.37.22:002(4)      | 52179-Н                 |            |
| 60        | Ниппель             | 0.356-39.37.22:001         | 52180-Н                 |            |
| 61        | Гайка               | 3757 7701 32               | 52181-Н                 |            |
| 62        | Труба               | 0.356-39.37.17:002(4)      | 52182-Н                 |            |

| №№<br>п/п | Наименование детали | Обозначение чертежа        |                         | Примечание |
|-----------|---------------------|----------------------------|-------------------------|------------|
|           |                     | импортного узла или детали | отечественной зап.части |            |
| 63        | Ниппель             | 0.356-39.37.17.003/004     | 52183-Н                 |            |
| 64        | Труба               | *)                         | 52184-Н                 |            |
| 65        | Щит подшипниковый   | *)                         | 52185-Н                 |            |
| 66        | Щит подшипниковый   | *)                         | 52186-Н                 |            |
| 67        | Корпус              | *)                         | 52187-Н                 |            |
| 68        | Дно                 | *)                         | 52188-Н                 |            |
| 69        | Крышка              | *)                         | 52189-Н                 |            |
| 70        | Шайба               | *)                         | 52190-Н                 |            |
| 71        | Болт заклепочный    | *)                         | 52191-Н                 |            |
| 72        | Корпус              | *)                         | 52192-Н                 |            |
| 73        | Колпак защитный     | *)                         | 52193-Н                 |            |
| 74        | Колпак защитный     | *)                         | 52194-Н                 |            |
| 75        | Болт распорный      | *)                         | 52195-Н                 |            |
| 76        | Подкладка           | *)                         | 52196-Н                 |            |
| 77        | Хомут               | 0.356-39.37.06.001(3)      | 52197-Н                 |            |
| 78        | Уголок              | 0.356-39.37.06.002(3)      | 52198-Н                 |            |

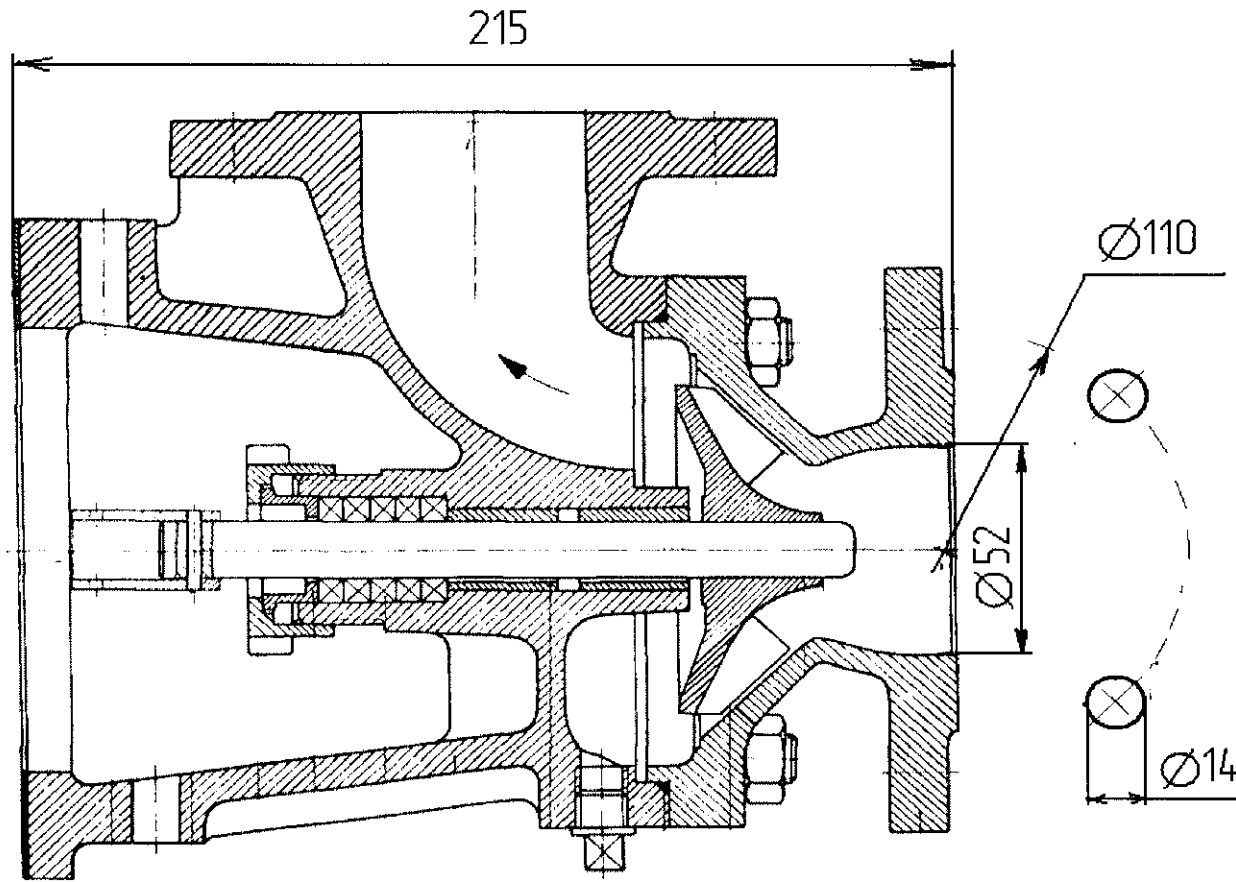
\*) Чертеж детали и его обозначение не указаны в построечных чертежах завода - изготовителя

Насосы пассажирских вагонов ГДР  
(для производства запасных частей)  
Насос циркуляционный УП-50



| №№<br>п/п | Наименование детали        | Обозначение чертежа        |                         | Примечание |
|-----------|----------------------------|----------------------------|-------------------------|------------|
|           |                            | импортного узла или детали | отечественной зап.части |            |
| 1         | Насос циркуляционный УП-50 | F9213                      | 57000-НСБ               |            |
| 2         | Картер                     | F9213-11(1)                | 57001-Н                 |            |
| 3         | Штуцер                     | F9213-12(3)                | 57002-Н                 |            |
| 4         | Колесо                     | F9213-13(4)                | 57003-Н                 |            |
| 5         | Втулка                     | F9213-15(5)                | 57004-Н                 |            |
| 6         | Вал                        | F9213-17(5)                | 57005-Н                 |            |
| 7         | Втулка                     | F9213-18(5)                | 57006-Н                 |            |
| 8         | Гайка                      | F9213-19(5)                | 57007-Н                 |            |
| 9         | Муфта                      | F9213-21(5)                | 57008-Н                 |            |

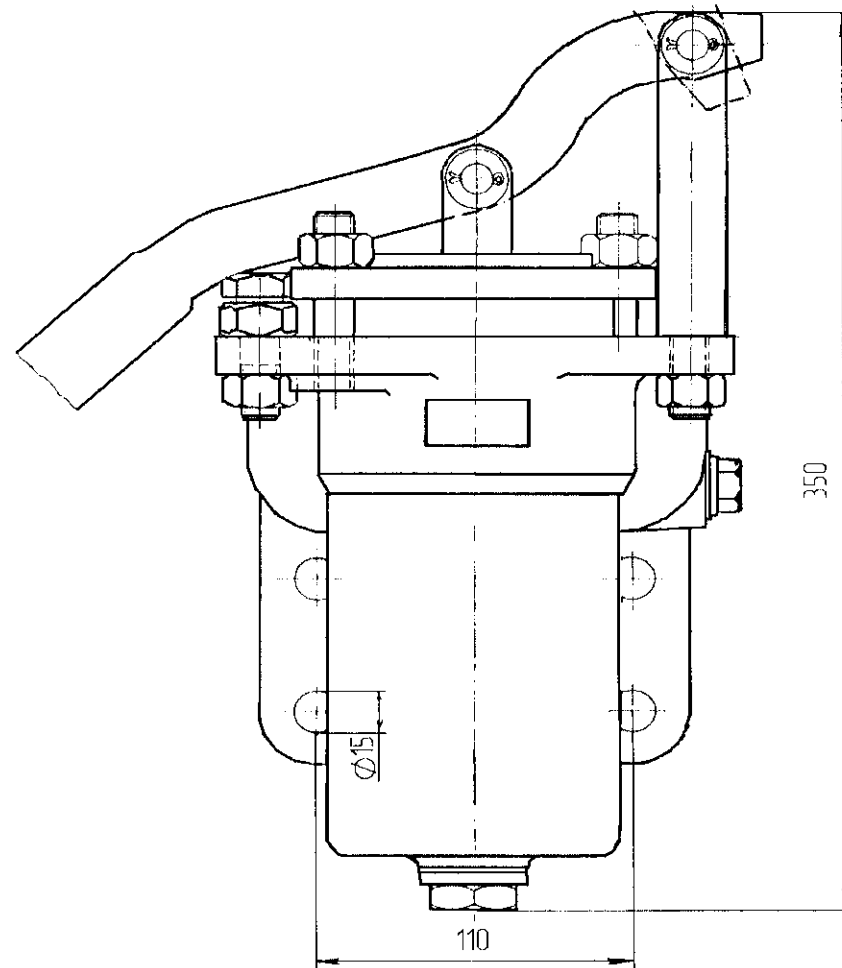
Насос циркуляционный УП1-25



| №№<br>п/п | Наименование детали         | Обозначение чертежа        |                         | Примечание |
|-----------|-----------------------------|----------------------------|-------------------------|------------|
|           |                             | импортного узла или детали | отечественной зап.части |            |
| 1         | Насос циркуляционный УП1-25 | F9211(2)                   | 57010-НСБ               |            |
| 2         | Колесо                      | F9211-13/5(4)              | 57011-НСБ               |            |
| 3         | Картер                      | F9211-11(2)                | 57012-Н                 |            |
| 4         | Штуцер                      | F9211-12(3)                | 57013-Н                 |            |
| 5         | Втулка                      | F9211-14(5)                | 57014-Н                 |            |
| 6         | Вал                         | F9211-15(5)                | 57015-Н                 |            |
| 7         | Втулка                      | F9211-16(5)                | 57016-Н                 |            |
| 8         | Гайка                       | F9211-17(5)                | 57017-Н                 |            |
| 9         | Втулка                      | F9211-18(5)                | 57018-Н                 |            |
| 10        | Прокладка                   | F9211-19(5)                | 57019-Н                 |            |
| 11        | Муфта                       | F9211-21(5)                | 57020-Н                 |            |
| 12        | Колесо                      | F9211-13(4)                | 57021-Н                 |            |
| 13        | Ступица                     | F9211-13/2(5)              | 57022-Н                 |            |

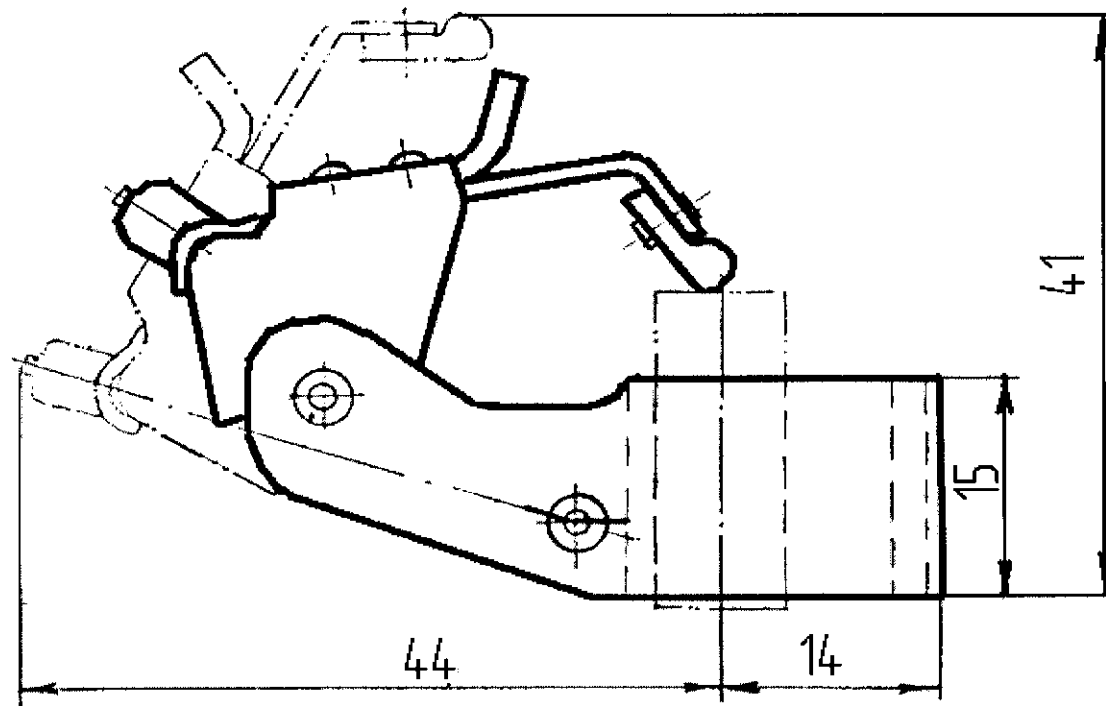


Насос ручной поршневой ПЛ-80



| №№<br>п/п | Наименование детали          | Обозначение чертежа        |                         | Примечание             |
|-----------|------------------------------|----------------------------|-------------------------|------------------------|
|           |                              | импортного узла или детали | отечественной зап.части |                        |
| 1         | Насос ручной поршневой ПЛ-80 | 497.080(1)                 | 57023-НСБ               |                        |
| 2         | Шток                         | 497.080-114(4)             | 57024-НСБ               |                        |
| 3         | Корпус                       | 497.080-2-2(1)             | 57025-Н                 |                        |
| 4         | Сальник                      | 497.080-2-4(4)             | 57026-Н                 |                        |
| 5         | Поршень                      | 497.080-1-22(4)            | 57027-Н                 |                        |
| 6         | Седло                        | 497.080-2-18(4)            | 57028-Н                 |                        |
| 7         | Седло                        | 497.080-2-15(4)            | 57029-Н                 |                        |
| 8         | Клапан                       | 497.080-2-16(4)            | 57030-Н                 |                        |
| 9         | Клапан                       | 497.080-2-19(4)            | 57031-Н                 |                        |
| 10        | Пробка                       | 497.080-2-12(4)            | 57032-Н                 |                        |
| 11        | Ушко                         | 497.080-1-19/1(4)          | 57033-Н                 |                        |
| 12        | Колонка                      | 497.080-15(4)              | 57034-Н                 |                        |
| 13        | Болт упорный                 | δ/ч                        | 57035-Н                 | M11x45x32 ТГ/Л 0-1433  |
| 14        | Валик                        | δ/ч                        | 57036-Н                 | 12h11x45x32 ТГ/Л0-1433 |
| 15        | Рычаг                        | 497.080-1-3(4)             | 57037-Н                 |                        |
| 16        | Пробка                       | R3/4" DIN910               | 57038-Н                 |                        |
| 17        | Прокладка                    | δ/ч                        | 57039-Н                 | Ø34xØ22 1,5 dick       |
|           |                              | B16 DIN 127                | 57039-01H               |                        |
|           |                              | δ/ч                        | 57039-02H               | Ø60xØ48 2 dick         |
| 18        | Скоба                        | δ/ч                        | 57040-Н                 | 6x24x108               |
| 19        | Скоба                        | δ/ч                        | 57041-Н                 | 6x24x132               |
| 20        | Стержень                     | δ/ч                        | 57042-Н                 | Ø16x122                |

Щеткодержатель электродвигателя GMG 90.1900 для насоса УП-50

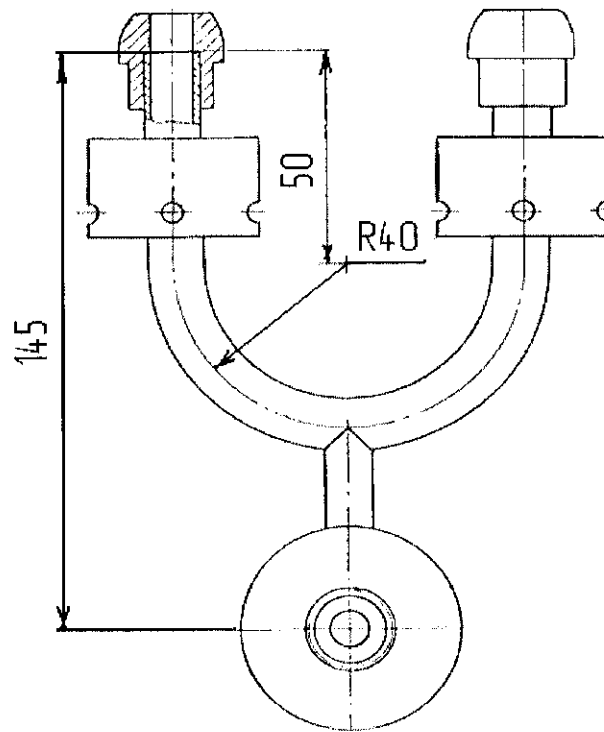


| №№<br>п/п | Наименование детали | Обозначение чертежа        |                         | Примечание            |
|-----------|---------------------|----------------------------|-------------------------|-----------------------|
|           |                     | импортного узла или детали | отечественной зап.части |                       |
| 1         | Щеткодержатель      | EWB 300/1                  | 57062-НСБ               |                       |
| 2         | Направляющая щетки  | δ/4                        | 57063-Н                 | 60-Cu 60Zn            |
| 3         | Рычаг нажимной      | δ/4                        | 57064-Н                 | Ms63F.38bk            |
| 4         | Пружина плоская     | δ/4                        | 57065-Н                 | SnBz 6HV.160 DIN 1777 |
| 5         | Пружина натяжная    | *)                         | 57066-Н                 |                       |
| 6         | Гайка               | *)                         | 57067-Н                 |                       |
| 7         | Болт                | *)                         | 57068-Н                 |                       |
| 8         | Ось                 | *)                         | 57069-Н                 |                       |
| 9         | Прокладка           | *)                         | 57070-Н                 |                       |

\*) Чертеж детали и его обозначение не указаны в построочных чертежах завода - изготовителя

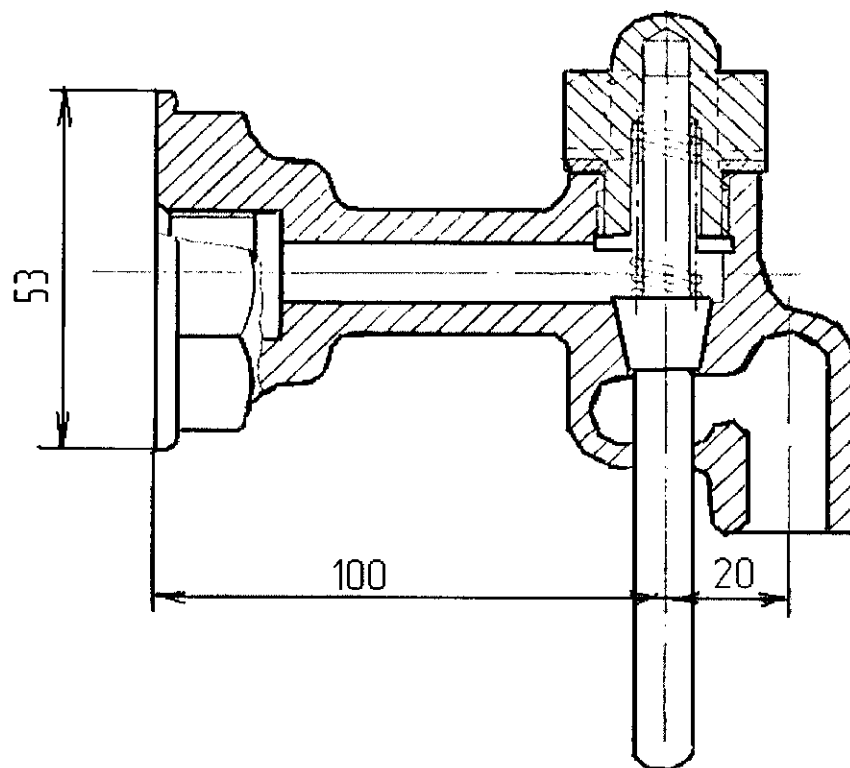
# Краны водоразборные пассажирских вагонов ГДР

## Кран для туалета



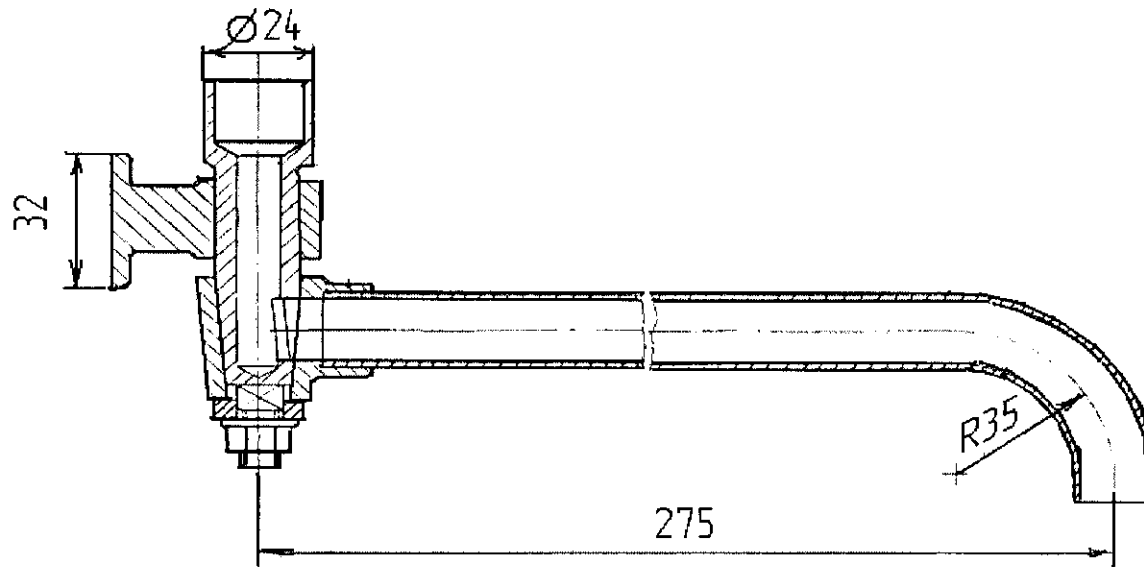
| №№<br>п/п | Наименование детали | Обозначение чертежа        |                         | Примечание |
|-----------|---------------------|----------------------------|-------------------------|------------|
|           |                     | импортного узла или детали | отечественной зап.части |            |
| 1         | Кран для туалета    | 0.512-30.03.17.000(12)     | 57043-НСБ               |            |
| 2         | Шайба               | 0.439-30.03.08.002(4)      | 57044-Н                 |            |
| 3         | Штуцер              | 0.439-30.03.08.001(4)      | 57045-Н                 |            |
| 4         | Патрубок            | 0.512-30.03.17.004         | 57046-Н                 |            |
| 5         | Колена              | 0.512-30.03.17.003         | 57047-Н                 |            |
| 6         | Гайка               | 3147 3910 10               | 57048-Н                 |            |
| 7         | Втулка              | 3147 3910 14               | 57049-Н                 |            |

### Кран умывальника



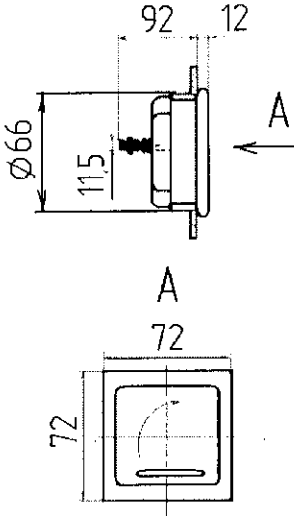
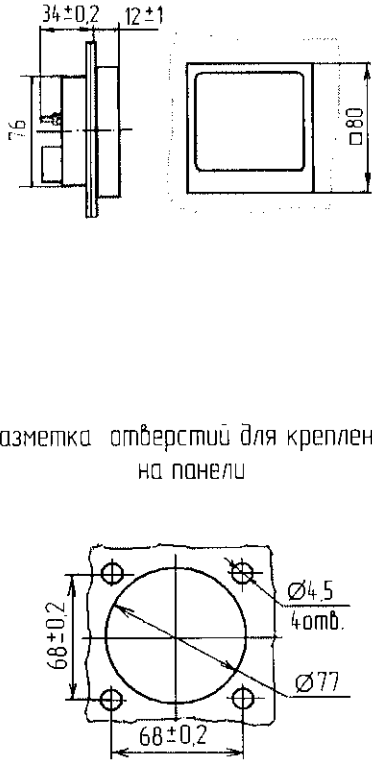
| №№<br>п/п | Наименование детали | Обозначение чертежа        |                         | Примечание |
|-----------|---------------------|----------------------------|-------------------------|------------|
|           |                     | импортного узла или детали | отечественной зап.части |            |
| 1         | Кран умывальника    | Р30.14                     | 57050-НСБ               |            |
| 2         | Клапан              | Р30.14                     | 57051-Н                 |            |
| 3         | Корпус              | Р30.14                     | 57052-Н                 |            |
| 4         | Гайка               | Р30.14                     | 57053-Н                 |            |
| 5         | Пружина             | Р30.14                     | 57054-Н                 |            |
| 6         | Прокладка           | Р30.14                     | 57055-Н                 |            |

## Кран поворотный

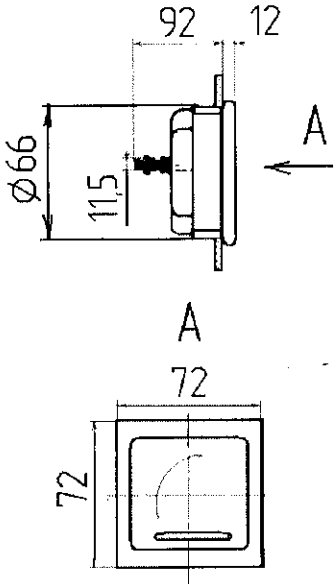
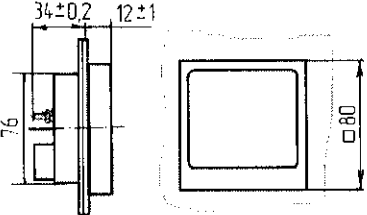
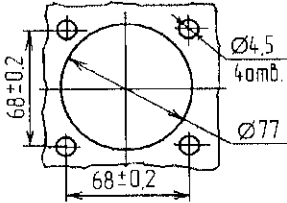


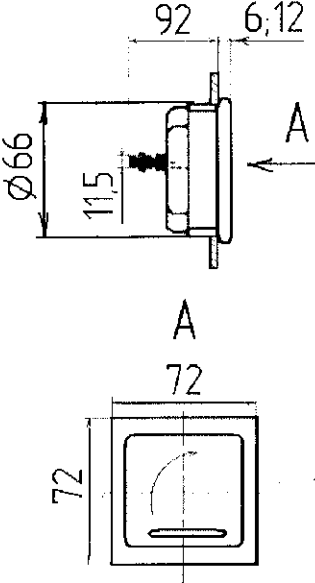

| №№<br>п/п | Наименование детали | Обозначение чертежа        |                         | Примечание |
|-----------|---------------------|----------------------------|-------------------------|------------|
|           |                     | импортного узла или детали | отечественной зап.части |            |
| 1         | Кран поворотный     | 3147 3911 02               | 57056-НСБ               |            |
| 2         | Корпус              | 3147 3911 02               | 57057-Н                 |            |
| 3         | Трубка              | 3147 3911 02               | 57058-Н                 |            |
| 4         | Прубка              | 3147 3911 02               | 57059-Н                 |            |
| 5         | Кранштейн           | 3147 3911 02               | 57060-Н                 |            |
| 6         | Шайба               | 3147 3911 02               | 57061-Н                 |            |

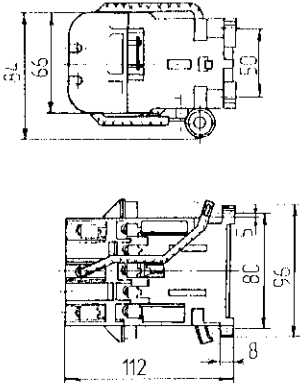
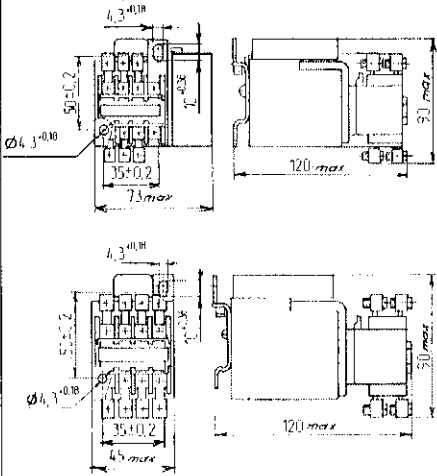
## Часть 2 Электрические аппараты пассажирских вагонов

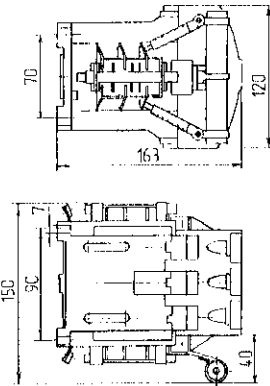
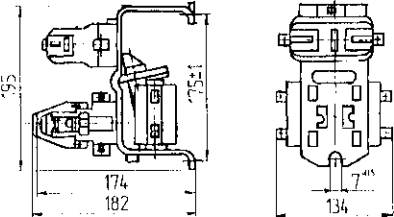
| Импортный аппарат   | Краткая характеристика импортного аппарата  | Рекомендуемый для замены отечественный аппарат   | Краткая характеристика отечественного аппарата  | Тип отечественного аппарата   |
|---|---|--|---|---|
| <p data-bbox="286 140 660 271">Амперметр В 72 DS-d,<br/>E72/40 DS-d<br/>(с нулевой отметкой посередине)<br/>ТГЛ 16530</p>  | <p data-bbox="694 542 1008 646">Диапазон измеряемого тока,<br/>А<br/>150-0-150</p> <p data-bbox="694 678 1008 718">Рабочее напряжение, мВ 60</p> <p data-bbox="728 742 974 845">Измерительный шунт<br/>60/150<br/>ТГЛ 0-43703</p> | <p data-bbox="1131 135 1355 167">Амперметр М42300</p>  <p data-bbox="1030 670 1444 734">Разметка отверстий для крепления<br/>на панели</p> | <p data-bbox="1512 502 1758 606">Диапазон измеряемого<br/>тока, А<br/>150-0-150</p> <p data-bbox="1478 638 1780 678">Рабочее напряжение, мВ 75</p> <p data-bbox="1512 710 1758 805">Измерительный шунт<br/>ШС-75-150-0,5<br/>ГОСТ 8042-93</p> | <p data-bbox="1848 63 2094 127"><u>Тип отечественного<br/>аппарата</u></p> <p data-bbox="1792 159 2128 231">Амперметр М42300-150-0-150<br/>ТУ 25-7504.132-97</p> <p data-bbox="1825 263 2094 303"><u>Завод — изготовитель</u></p> <p data-bbox="1814 335 2116 742">ОАО «ЧЭАЗ»<br/>Чебоксарский<br/>электроаппаратный завод<br/>Россия, 428000,<br/>Чувашская Республика,<br/>г. Чебоксары,<br/>просп. И. Яковлева, 5<br/>тел. (8352) 62-04-61,<br/>62-05-47,<br/>62-12-36, 20-65-51<br/>факс (8352) 62-72-67,<br/>62-73-24, 62-73-52</p> <p data-bbox="1881 774 2060 805"><u>Пример заказа</u></p> <p data-bbox="1859 837 2083 941">Амперметр<br/>М42300-150-0-150<br/>ТУ 25-7504.132-97</p> <p data-bbox="1848 1045 2094 1077"><u>Документ на замену</u></p> <p data-bbox="1870 1109 2083 1149">ТУ 32 ЦЛ 0012-94</p> |

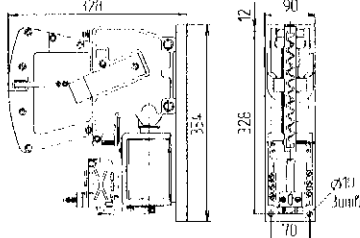
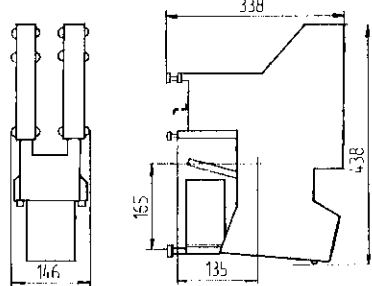
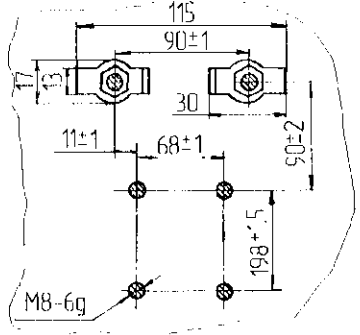


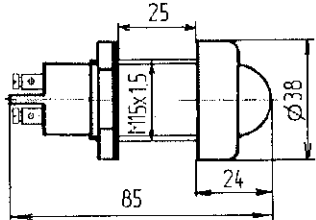
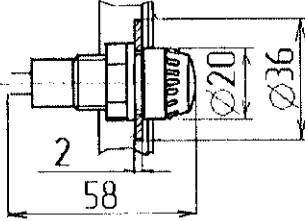
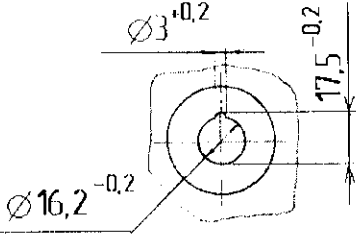
| Импортный аппарат   | Краткая характеристика импортного аппарата  | Рекомендуемый для замены отечественный аппарат   | Краткая характеристика отечественного аппарата  | <u>Тип отечественного аппарата</u>   |
|---|---|--|---|--|
| <p data-bbox="286 145 651 272">Амперметр В 72 DS-d<br/>E72/40 DS-d<br/>(с нулевой отметкой посредине)<br/>ТГЛ 16530</p>  | <p data-bbox="689 411 999 643">Диапазон измеряемого тока, А<br/>250-0-250<br/>Рабочее напряжение, мВ 60<br/>Измерительный шунт<br/>60/250<br/>ТГЛ 0-43703</p> | <p data-bbox="1122 140 1346 172">Амперметр М42300</p>  <p data-bbox="1025 603 1447 667">Разметка отверстий для крепления на панели</p>  | <p data-bbox="1496 411 1765 675">Диапазон измеряемого тока, А<br/>300-0-300<br/>Рабочее напряжение, мВ<br/>75<br/>Измерительный шунт<br/>ШС-75-300-0,5<br/>ГОСТ 8042-93</p> | <p data-bbox="1809 164 2119 260">Амперметр М42300-300-0-300<br/>ТУ 25-7504.132-97</p> <p data-bbox="1832 304 2096 336"><u>Завод — изготовитель</u></p> <p data-bbox="1816 371 2112 770">ОАО «ЧЭАЗ»<br/>Чебоксарский<br/>электроаппаратный завод<br/>Россия, 428000,<br/>Чувашская Республика,<br/>г. Чебоксары,<br/>просп. И. Яковлева, 5<br/>тел. (8352) 62-04-61,<br/>62-05-47,<br/>62-12-36, 20-65-51<br/>факс (8352) 62-72-67,<br/>62-73-24, 62-73-52</p> <p data-bbox="1883 810 2051 842"><u>Пример заказа</u></p> <p data-bbox="1809 879 2123 975">Амперметр М42300-300-0-300<br/>ТУ 25-7504.132-97</p> <p data-bbox="1854 1015 2085 1046"><u>Документ на замену</u></p> <p data-bbox="1865 1078 2074 1110">ТУ 32 ЦЛ 0012-94</p> |

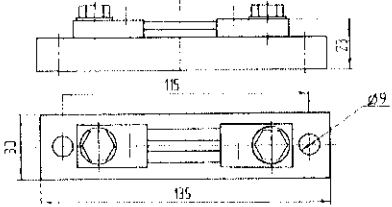
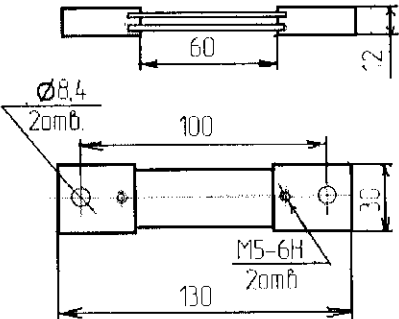
| Импортный аппарат  | Краткая характеристика импортного аппарата                     | Рекомендуемый для замены отечественный аппарат   | Краткая характеристика отечественного аппарата                 | Тип отечественного аппарата  |
|--|--|--|--|--|
| <p>Вольтметр В 72 DS-d<br/>E72/40 DS-d<br/>ТГА 16529</p>  | <p>Диапазон измеряемого напряжения, В<br/>0-100;<br/>0-150</p> | <p>Вольтметр М 42300</p>  <p>Разметка отверстий для крепления на панели</p> | <p>Диапазон измеряемого напряжения, В<br/>0-100;<br/>0-150</p> | <p>Вольтметр М42300 0-150В<br/>ТУ 25-7504.132-97</p> <p><u>Завод — изготовитель</u></p> <p>ОАО «ЧЭАЗ»<br/>Чебоксарский<br/>электрааппаратный завод<br/>Россия, 428000,<br/>Чувашская Республика,<br/>г. Чебоксары,<br/>просп. И. Яковлева, 5<br/>тел. (8352) 62-04-61,<br/>62-05-47,<br/>62-12-36, 20-65-51<br/>факс (8352) 62-72-67,<br/>62-73-24, 62-73-52</p> <p><u>Пример заказа</u></p> <p>Вольтметр М42300-0-100<br/>ТУ 25-7504.132-97<br/>или<br/>Вольтметр М42300-0-150<br/>ТУ 25-7504.132-97</p> <p><u>Документ на замену</u></p> <p>ТУ 32 ЦЛ 0012-94</p> |

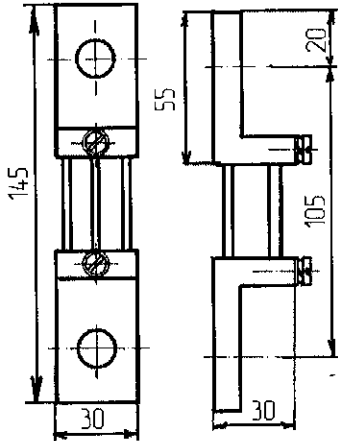
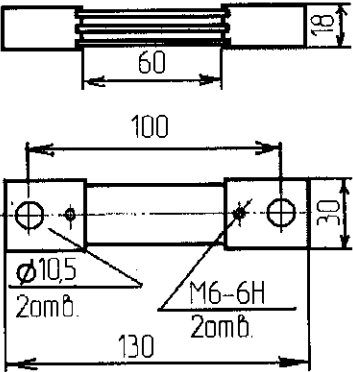
| Импортный аппарат  | Краткая характеристика импортного аппарата   | Рекомендуемый для замены отечественный аппарат   | Краткая характеристика отечественного аппарата  | Тип отечественного аппарата  |
|--|--|--|---|--|
| <p data-bbox="309 212 633 244">Воздушный контактор VG-16</p>  | <p data-bbox="701 180 994 212">Номинальное раб. напряжение:</p> <p data-bbox="701 244 994 276">110В постоянного тока</p> <p data-bbox="701 276 994 308">Номинальный ток, А</p> <p data-bbox="835 308 860 339">16</p> <p data-bbox="701 339 994 371">Количество главных контактов:</p> <p data-bbox="835 371 860 403">3з</p> <p data-bbox="701 403 994 435">Количество блок. контактов</p> <p data-bbox="790 435 882 467">2з + 2р</p> <p data-bbox="701 467 994 499">Номинальный ток блок. контактов 6 А</p> <p data-bbox="701 499 994 531">Напряжение цепи управления:</p> <p data-bbox="701 531 994 563">110В постоянного тока</p> <p data-bbox="701 563 994 595">Допустимые пределы изменения напряжения:</p> <p data-bbox="745 595 949 627">0,675Uн.....1,35Uн</p> <p data-bbox="701 627 994 659">Время срабатывания, сек.</p> <p data-bbox="813 659 882 691">0,07</p> <p data-bbox="701 691 994 722">Допустимая температура окружающей среды, °С</p> <p data-bbox="790 722 904 754">-50; +55</p> <p data-bbox="768 754 927 786">Исполнение по ГОСТ 17516-69:</p> <p data-bbox="813 786 882 818">IP00</p> <p data-bbox="701 818 994 850">Рабочее положение: вертикальное с отклонением до 22,5°</p> <p data-bbox="701 850 994 882">Присоединение проводов: переднее</p> | <p data-bbox="1126 212 1352 244">Реле РЭ16Т-40-1У3 или реле РЭ16Т-22-1У3</p>  | <p data-bbox="1529 180 1733 212">Номинальное раб. напряжение:</p> <p data-bbox="1507 244 1756 276">75В; 110В постоянного тока</p> <p data-bbox="1507 276 1756 308">Номинальный ток, А</p> <p data-bbox="1619 308 1644 339">16</p> <p data-bbox="1507 339 1756 371">Количество главных контактов:</p> <p data-bbox="1485 371 1778 403">4з для реле РЭ16Т-40-1У3</p> <p data-bbox="1485 403 1778 435">2з+2р для реле РЭ16Т-22-1У3</p> <p data-bbox="1507 435 1756 467">Номинальный ток блок. контактов 6 А</p> <p data-bbox="1507 467 1756 499">Напряжение цепи управления:</p> <p data-bbox="1485 499 1778 531">75В; 110В постоянного тока</p> <p data-bbox="1485 531 1778 563">Допустимые пределы изменения напряжения:</p> <p data-bbox="1529 563 1733 595">0,7Uн.....1,1Uн</p> <p data-bbox="1485 595 1778 627">Потребляемая мощность цепи управления, Вт</p> <p data-bbox="1619 627 1644 659">15</p> <p data-bbox="1485 659 1778 691">Время срабатывания, сек.</p> <p data-bbox="1597 691 1666 722">0,07</p> <p data-bbox="1485 722 1778 754">Допустимая температура окружающей среды, °С</p> <p data-bbox="1574 754 1688 786">-45; +55</p> <p data-bbox="1552 786 1711 818">Исполнение по ГОСТ 17516-69:</p> <p data-bbox="1597 818 1666 850">IP00</p> <p data-bbox="1507 850 1756 882">Рабочее положение: вертикальное с отклонением до 5°</p> <p data-bbox="1485 882 1778 914">Присоединение проводов: переднее</p> | <p data-bbox="1843 196 2092 228">Реле РЭ16Т-40-1У3 или реле РЭ16Т-22-1У3 ТУ16-88 ИГФР.647115.058ТУ</p> <p data-bbox="1821 403 2114 435">Завод — изготовитель</p> <p data-bbox="1888 467 2047 499">ОАО «ЧЭАЗ»</p> <p data-bbox="1821 499 2114 531">Чебоксарский электроаппаратный завод</p> <p data-bbox="1865 531 2069 563">Россия, 428000, Чувашская Республика, г. Чебоксары, просп. И. Яковлева, 5 тел. (8352) 62-04-61, 62-05-47, 62-12-36, 20-65-51 факс (8352) 62-72-67, 62-73-24, 62-73-52</p> <p data-bbox="1888 946 2047 978">Пример заказа</p> <p data-bbox="1821 1010 2114 1042">Реле РЭ16Т-40-1У3, 110В, или реле РЭ16Т-22-1У3, 110В ТУ16-88 ИГФР.647115.058ТУ</p> <p data-bbox="1843 1217 2092 1249">Документ на замену</p> <p data-bbox="1865 1281 2069 1313">ТУ 32 ЦЛ 0030-95</p> |

| Импортный аппарат  | Краткая характеристика импортного аппарата   | Рекомендуемый для замены отечественный аппарат   | Краткая характеристика отечественного аппарата  | Тип отечественного аппарата  |
|--|--|--|---|--|
| <p data-bbox="309 181 640 213">Воздушный контактор VG-40</p>  | <p data-bbox="696 181 1010 309">Номинальное раб. напряжение:<br/>220В постоянного тока,<br/>380В переменного тока<br/>Номинальный ток, А<br/>40<br/>Количество главных контактов:<br/>3з<br/>Количество блок контактов<br/>2з + 2р<br/>Номинальный ток блок контактов 6 А<br/>Напряжение цепи управления:<br/>60, 110В постоянного тока<br/>Допустимые пределы изменения напряжения:<br/>0,675Uн...1,35Uн<br/>Время срабатывания, сек.<br/>0,0015<br/>Мощность, потребляемая катушкой:<br/>включение 125Вт;<br/>удержание 18Вт<br/>Допустимая температура окружающей среды, °С<br/>-50; +50<br/>Исполнение по ГОСТ 17516-69:<br/>IP00<br/>Рабочее положение:<br/>вертикальное с отклонением до 22,5°</p> | <p data-bbox="1099 181 1391 213">Контактор МК1-20У3А</p>  | <p data-bbox="1485 181 1798 309">Номинальное раб. напряжение:<br/>220В постоянного тока;<br/>Номинальный ток, А<br/>40<br/>Количество главных контактов: 2з<br/>Количество блок контактов<br/>2з + 2р<br/>Номинальный ток блок контактов 10 А<br/>Напряжение цепи управления:<br/>50, 110В постоянного тока<br/>Время срабатывания, сек.<br/>0,07<br/>Мощность, потребляемая катушкой:<br/>не более 60Вт<br/>Допустимая температура окружающей среды, °С<br/>-40; +60<br/>Исполнение по ГОСТ17516-69:<br/>IP00<br/>Рабочее положение:<br/>вертикальное с отклонением до 15°</p> | <p data-bbox="1839 204 2107 268">Контактор МК1-20У3А<br/>ТУ 16-644.010-85</p> <p data-bbox="1839 309 2107 341"><u>Завод — изготовитель</u></p> <p data-bbox="1823 379 2123 810">ОАО «ЧЭАЗ»<br/>Чебоксарский<br/>электроаппаратный завод<br/>Россия, 428000,<br/>Чувашская Республика,<br/>г. Чебоксары,<br/>просп. И. Яковлева, 5<br/>тел. (8352) 62-04-61,<br/>62-05-47,<br/>62-12-36, 20-65-51<br/>факс (8352) 62-72-67,<br/>62-73-24,<br/>62-73-52</p> <p data-bbox="1890 852 2063 884"><u>Пример заказа</u></p> <p data-bbox="1839 916 2107 1011">Контактор МК1-20У3А,<br/>110В<br/>ТУ 16-644.010-85</p> <p data-bbox="1861 1050 2092 1082"><u>Документ на замену</u></p> <p data-bbox="1868 1123 2085 1155">ТУ 32 Ц/1 0030-95</p> |

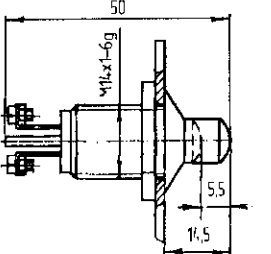
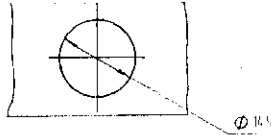
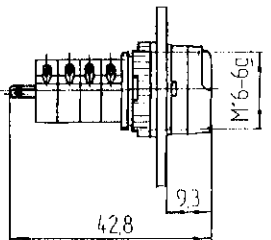
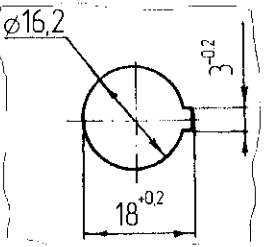
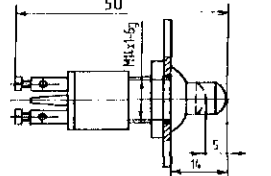
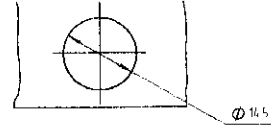
| Импортный аппарат   | Краткая характеристика импортного аппарата  | Рекомендуемый для замены отечественный аппарат   | Краткая характеристика отечественного аппарата   | Тип отечественного аппарата   |
|---|---|--|--|---|
| <p data-bbox="313 204 638 263">Высоковольтный контактор<br/>EMS 32b</p>  | <p data-bbox="694 204 1008 263">Номинальное раб. напряжение, В<br/>3000</p> <p data-bbox="694 295 1008 351">Макс. напр пост. тока, В<br/>4000</p> <p data-bbox="694 359 1008 414">Номинальный ток, А<br/>63</p> <p data-bbox="694 422 1008 478">Включаемый ток при:<br/>U=3000В 100А<br/>U=4000В 100А</p> <p data-bbox="694 486 1008 542">Отключаемый ток при<br/>U=4000В,<br/>45А</p> <p data-bbox="694 550 1008 718">Режим работы:<br/>продолжительный<br/>Количество главных<br/>контактов 1з<br/>Напр. цепи управления =110В<br/>Допустимые пределы<br/>изменения напряжения:<br/>0,675Uн...1,35Uн<br/>Потребляемая мощность<br/>цепи управления, Вт:<br/>включение - 215;<br/>удержание - 25<br/>Количество<br/>вспомогательных контактов,<br/>шт. 2з + 2р<br/>Номин. ток вспомог.<br/>контактов, 4А<br/>Температура окр. среды, °С<br/>-50...+45<br/>Исполнение по ГОСТ 17516-69<br/>IP00<br/>Рабочее положение:<br/>вертикальное</p> | <p data-bbox="1097 204 1388 231">Контактор МК 19-01У2</p>  <p data-bbox="1030 718 1444 782">Разметка отверстий для крепления<br/>на панели</p>  | <p data-bbox="1478 204 1792 263">Номинальное раб. напряжение, В<br/>3000</p> <p data-bbox="1478 295 1792 351">Макс. напр пост. тока, В<br/>4000</p> <p data-bbox="1478 359 1792 414">Номинальный ток, А<br/>25</p> <p data-bbox="1478 422 1792 478">Включаемый ток при:<br/>U=3000В, 100А<br/>U=4000В, 160А</p> <p data-bbox="1478 486 1792 542">Отключаемый ток при<br/>U=4000В, 160А</p> <p data-bbox="1478 550 1792 718">Режим работы:<br/>продолжительный<br/>Количество главных<br/>контактов 1з<br/>Напр. цепи управления =110В<br/>Допустимые пределы<br/>изменения напряжения:<br/>0,6Uн...1,1Uн<br/>Потребляемая мощность<br/>цепи управления, Вт:<br/>включение - 60;<br/>удержание - 30<br/>Количество<br/>вспомогательных контактов,<br/>шт. 2з + 2р<br/>Номин. ток вспомог.<br/>контактов, 6,3А<br/>Температура окр. среды, °С<br/>-40...+60<br/>Исполнение по ГОСТ 17516-79<br/>IP00<br/>Рабочее положение:<br/>вертикальное</p> | <p data-bbox="1825 103 2105 167"><u>Тип отечественного аппарата</u></p> <p data-bbox="1825 167 2105 263">Контактор МК 19-01У2<br/>ДТЖИ.674271.027-01<br/>(6ТС.241.019)</p> <p data-bbox="1825 303 2105 343"><u>Завод — изготовитель</u></p> <p data-bbox="1825 375 2105 742">ОАО «НЭВЗ»<br/>Новочеркасский<br/>электробыстро-<br/>строительный завод<br/>Россия, 346413<br/>Ростовская обл.,<br/>г. Новочеркасск<br/>тел. (86352) 3-43-61;<br/>3-44-46<br/>факс (86352) 3-43-61;<br/>3-44-46; 3-38-00</p> <p data-bbox="1825 774 2105 813"><u>Пример заказа</u></p> <p data-bbox="1825 845 2105 941">Контактор МК 19-01У2<br/>ДТЖИ.674271.027-01<br/>(6ТС.241.019)</p> <p data-bbox="1825 981 2105 1021"><u>Документ на замену</u></p> <p data-bbox="1825 1045 2105 1085">ТУ 32 Ц/Л 0030-95</p> |

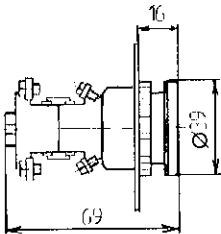
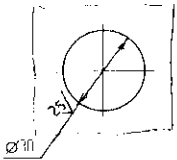
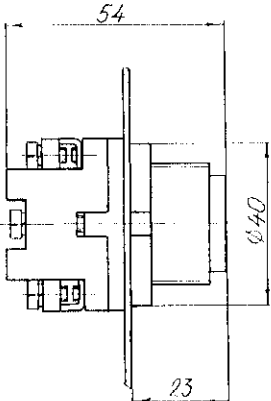
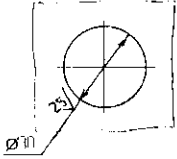
| Импортный аппарат  | Краткая характеристика импортного аппарата   | Рекомендуемый для замены отечественный аппарат  | Краткая характеристика отечественного аппарата  | Тип отечественного аппарата  |
|--|--|---|---|--|
| <p data-bbox="286 145 651 272">Встроенный сигнальный светильник АЗ/Е14 с сигнальной лампой 6F 493218 ТГЛ 14542</p>  | <p data-bbox="748 448 943 544">Номинальное раб. напряжение, В<br/>60</p> <p data-bbox="685 580 1010 676">Мощность сигнальной лампы, Вт<br/>3</p> | <p data-bbox="1115 140 1357 172">Арматура АС1201 У2</p>  <p data-bbox="1032 571 1447 635">Разметка отверстий для крепления на панели</p>  | <p data-bbox="1503 108 1749 204">Номинальное рабочее напряжение, В<br/>60</p> <p data-bbox="1503 240 1749 336">Мощность сигнальной лампы, Вт<br/>3</p> <p data-bbox="1503 344 1749 408">Тип сигнальной лампы<br/>КМ 60-50</p> | <p data-bbox="1832 129 2085 296"><u>Тип отечественного аппарата</u><br/>Арматура АС 12011 У2<br/>ТУ 16-535.930-76<br/>с лампой КМ 60-50<br/>ТУ 16-88<br/>ИКАВ.675250.001ТУ</p> <p data-bbox="1832 368 2085 400"><u>Завод — изготовитель</u></p> <p data-bbox="1832 440 2085 767">Брестский<br/>электrolамповый завод<br/>Беларусь, 224020,<br/>г. Брест,<br/>ул. Московская, 204<br/>тел. (375162) 42-05-30;<br/>42-36-98;<br/>42-15-73<br/>факс (375162) 42-60-78;<br/>42-37-47</p> <p data-bbox="1883 807 2051 839"><u>Пример заказа</u></p> <p data-bbox="1816 871 2119 1038">Арматура АС 12011У2, 110В<br/>ТУ 16-535.930-76<br/>Лампа КМ 60-50<br/>ТУ 16-88<br/>ИКАВ.675250.001ТУ</p> <p data-bbox="1854 1062 2085 1094"><u>Документ на замену</u></p> <p data-bbox="1865 1118 2074 1150">ТУ 32 ЦЛ 0012-94</p> |

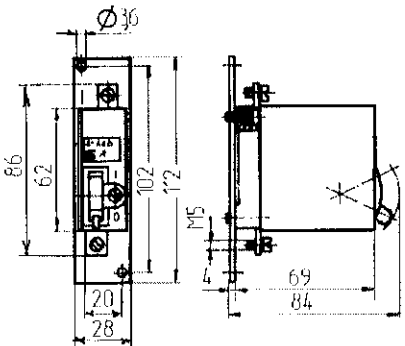
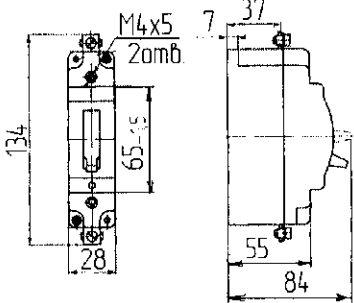
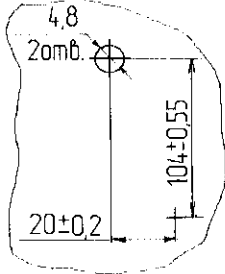
| Импортный аппарат  | Краткая характеристика импортного аппарата  | Рекомендуемый для замены отечественный аппарат  | Краткая характеристика отечественного аппарата  | <u>Тип отечественного аппарата</u>  |
|--|---|---|---|---|
| <p data-bbox="309 145 640 209">Измерительный шунт 60/150<br/>ТГЛ 0-43703</p>  | <p data-bbox="752 480 949 576">Номинальное раб.<br/>напряжение, мВ<br/>60</p> <p data-bbox="712 616 990 679">Номинальный раб ток, А<br/>150</p> | <p data-bbox="1122 140 1361 172">Шунт ШС-75-150-0,5</p>  | <p data-bbox="1536 480 1733 576">Номинальное раб.<br/>напряжение, мВ<br/>75</p> <p data-bbox="1496 576 1774 639">Номинальный раб ток, А<br/>150</p> | <p data-bbox="1845 65 2085 129"><u>Тип отечественного аппарата</u></p> <p data-bbox="1845 161 2085 225">Шунт ШС-75-150-0,5<br/>ГОСТ 8042-93</p> <p data-bbox="1832 264 2098 296"><u>Завод — изготовитель</u></p> <p data-bbox="1823 336 2107 568">ОАО «ЗИП»<br/>По «Краснодарский ЗИП»<br/>Россия, 350010,<br/>г. Краснодар,<br/>ул. Зиповская, 5<br/>тел. (8612) 54-06-43<br/>факс (8612) 54-04-70</p> <p data-bbox="1883 608 2051 639"><u>Пример заказа</u></p> <p data-bbox="1845 671 2085 735">Шунт ШС-75-150-0,5<br/>ГОСТ 8042-93</p> <p data-bbox="1854 775 2085 807"><u>Документ на замену</u></p> <p data-bbox="1868 839 2074 871">ТУ 32 ЦЛ 0012-94</p> |

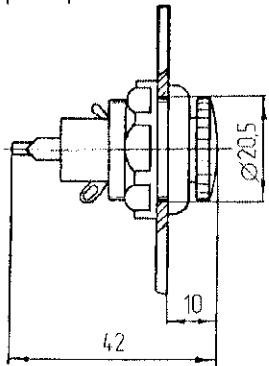
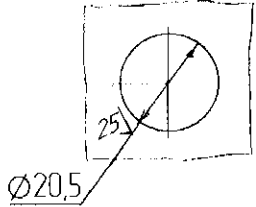
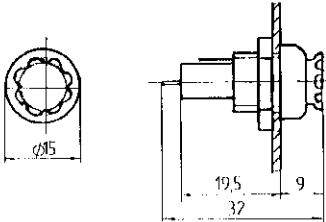
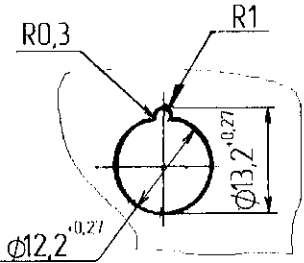
| Импортный аппарат  | Краткая характеристика импортного аппарата   | Рекомендуемый для замены отечественный аппарат  | Краткая характеристика отечественного аппарата   | Тип отечественного аппарата   |
|--|--|---|--|---|
| <p data-bbox="293 145 629 209">Измерительный шунт 60/250<br/>ТГЛ 0-43703</p>  | <p data-bbox="703 480 976 644">Номинальное раб. напряжение, мВ<br/>60<br/>Номинальный раб ток, А<br/>250</p> | <p data-bbox="1111 140 1350 172">Шунт ШС-75-300-0,5</p>  | <p data-bbox="1487 443 1765 608">Номинальное раб. напряжение, мВ<br/>75<br/>Номинальный раб ток, А<br/>300</p> | <p data-bbox="1839 65 2078 129"><u>Тип отечественного аппарата</u></p> <p data-bbox="1839 165 2085 229">Шунт ШС-75-300-0,5<br/>ГОСТ 8042-93</p> <p data-bbox="1827 268 2096 300"><u>Завод — изготовитель</u></p> <p data-bbox="1816 336 2107 571">ОАО «ЗИП»<br/>По «Краснодарский ЗИП»<br/>Россия, 350010, г.<br/>Краснодар,<br/>ул. Зиповская, 5<br/>тел. (8612) 54-06-43<br/>факс (8612) 54-04-70</p> <p data-bbox="1877 608 2051 639"><u>Пример заказа</u></p> <p data-bbox="1839 676 2085 740">Шунт ШС-75-300-0,5<br/>ГОСТ 8042-93</p> <p data-bbox="1850 778 2085 810"><u>Документ на замену</u></p> <p data-bbox="1861 847 2074 879">ТУ 32 ЦЛ 0012-94</p> |

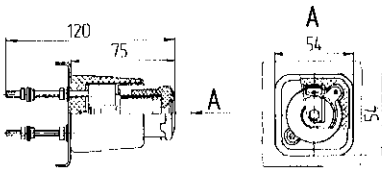
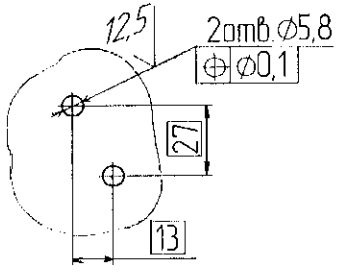
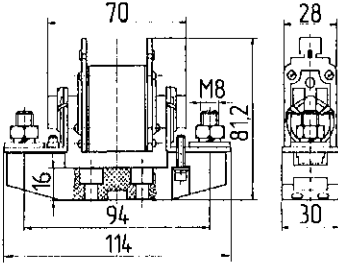
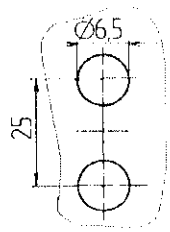


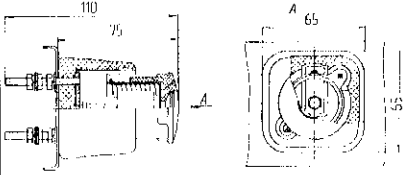
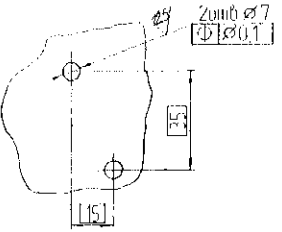
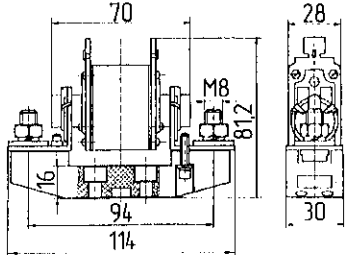
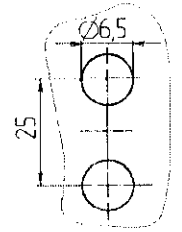
| Импортный аппарат  | Краткая характеристика импортного аппарата                                  | Рекомендуемый для замены отечественный аппарат   | Краткая характеристика отечественного аппарата                                | Тип отечественного аппарата   |
|--|---|--|---|---|
| <p>Кнопка типа ДУИКС 506061</p>  <p>Разметка отверстия для крепления на панели</p>     | <p>Номинальное раб. напряжение<br/>~220В</p> <p>Номинальный раб. ток 1А</p> | <p>Выключатель ВК45-19</p>  <p>Разметка отверстия для крепления на панели</p>  | <p>Номинальное раб. напряжение<br/>~220В</p> <p>Номинальный раб. ток 6,3А</p> | <p>Выключатель ВК45-19-11110-54УЗ,<br/>чёрный,<br/>ТУ 16-89 ИГ/ЛТ 642240.010 ТУ</p> <p><u>Завод — изготовитель</u></p> <p>К-ПЭМЗ<br/>ОАО «Каменец - Подольский<br/>электроμηχανический завод»<br/>Украина, 32303,<br/>г. Каменец - Подольский,<br/>Хмельницкое шоссе, 32<br/>тел: (3803849) 2-37-51, 2-82-10<br/>факс: (3803849) 2-37-51, 2-82-10</p> <p><u>Пример заказа</u></p> <p>Выключатель ВК45-19-11110-54УЗ,<br/>чёрный,<br/>ТУ 16-89 ИГ/ЛТ.642240.010 ТУ</p> |
| <p>Кнопка типа ДУИКС 506062</p>  <p>Разметка отверстия для крепления на панели</p>  |   | <p><u>Документ на замену</u></p> <p>ТУ 32 ЦЛ 0008-94</p>   |   |   |

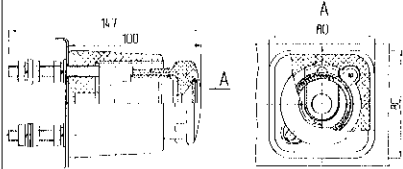
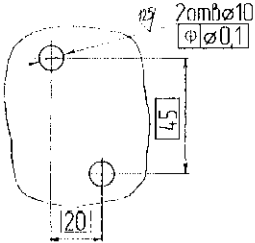
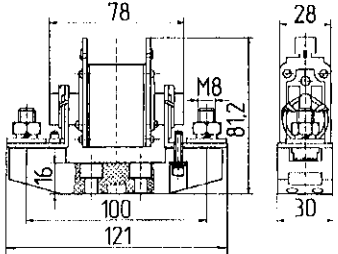
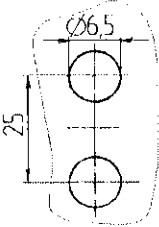
| Импортный аппарат   | Краткая характеристика импортного аппарата   | Рекомендуемый для замены отечественный аппарат  | Краткая характеристика отечественного аппарата  | Тип отечественного аппарата   |
|---|--|---|---|---|
| <p data-bbox="286 304 674 368">Кнопка с толкателем KF 5093 с кнопочной приставкой 5086 ч/ч</p>  <p data-bbox="338 775 629 839">Разметка отверстия для крепления на панели</p>  | <p data-bbox="757 639 958 743">Номинальное раб. напряжение<br/>~220В</p> <p data-bbox="734 783 981 839">Номинальный раб. ток<br/>0,5А</p> <p data-bbox="757 887 958 951">Контакты:<br/>2 переключающих</p> | <p data-bbox="1077 296 1339 360">Выключатель КЕ 011 УЗ исполнение 2</p>  <p data-bbox="1070 887 1357 951">Разметка отверстия для крепления на панели</p>  | <p data-bbox="1429 600 1704 735">Номинальное раб. напряжение<br/>переменного тока 660В;<br/>постоянного тока 440В</p> <p data-bbox="1429 767 1682 831">Номинальный раб. ток<br/>до 10А</p> <p data-bbox="1473 871 1637 967">Контакты:<br/>1 замыкающий,<br/>1 размыкающий</p> | <p data-bbox="1765 201 2107 233"><u>Тип отечественного аппарата</u></p> <p data-bbox="1742 264 2130 328">Выключатель кнопочный КЕ 011 УЗ, исп.2 ТУ3428-016-05757908-94</p> <p data-bbox="1809 368 2063 400"><u>Завод — изготовитель</u></p> <p data-bbox="1765 440 2119 536">Великолукский завод<br/>пускорегулирующей аппаратуры<br/>«Реоатат»</p> <p data-bbox="1765 544 2119 743">АО «Электросила»<br/>Россия, 182100, Псковская обл.,<br/>г. Великие Луки,<br/>ул.3-й Ударной Армии, 65<br/>тел. (81153) 3-93-72; 3-73-11; 3-81-03<br/>факс (81153) 3-86-18</p> <p data-bbox="1861 775 2029 807"><u>Пример заказа</u></p> <p data-bbox="1771 839 2119 935">Выключатель КЕ 011 УЗ, исп.2,<br/>черный (красный)<br/>ТУ3428-016-05757908-94</p> <p data-bbox="1832 1015 2063 1046"><u>Документ на замену</u></p> <p data-bbox="1839 1078 2051 1110">ТУ 32 ЦЛ 0008-94</p> |

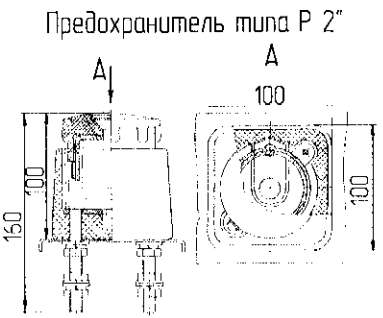
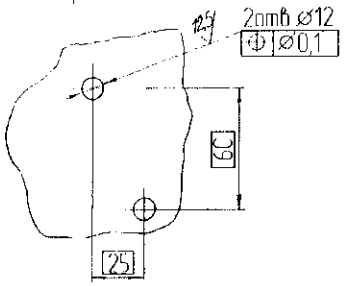
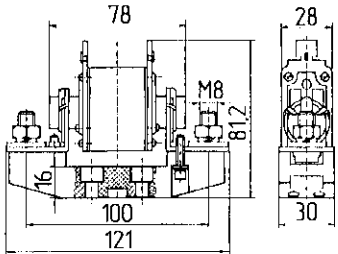
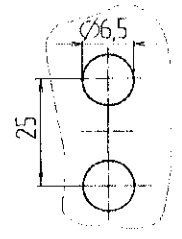
| Импортный аппарат  | Краткая характеристика импортного аппарата   | Рекомендуемый для замены отечественный аппарат  | Краткая характеристика отечественного аппарата  | Тип отечественного аппарата   |
|--|--|---|---|---|
| <p data-bbox="315 185 651 244">Линейный защитный автомат L-Lsb 1</p>  | <p data-bbox="745 217 987 312">Номинальное рабочее напряжение, В<br/>250</p> <p data-bbox="730 352 1008 416">Номинальный раб. ток, А<br/>2..25</p> <p data-bbox="725 456 1012 520">Максимально допустимый ток 5 In</p> | <p data-bbox="1081 185 1429 244">Выключатель автоматический А 63</p>  <p data-bbox="1048 762 1464 826">Разметка отверстий для крепления на панели</p>  | <p data-bbox="1507 217 1776 344">Номинальное рабочее напряжение:<br/>переменного тока 380В<br/>постоянного тока 110В</p> <p data-bbox="1491 384 1769 448">Номинальный раб. ток, А<br/>0,6..40</p> <p data-bbox="1547 488 1738 584">Максимально допустимый ток<br/>10 In</p> | <p data-bbox="1872 209 2063 368">Выключатель автоматический А 63<br/>ТУ 16-91<br/>ИКЖШ.64.1112.001ТУ</p> <p data-bbox="1839 408 2101 440"><u>Завод — изготовитель</u></p> <p data-bbox="1827 480 2112 743">ОАО «Электроаппарат»<br/>Россия, 305000, г. Курск,<br/>ул. Луначарского, 8<br/>тел. (0712) 51-18-11;<br/>51-37-49; 51-29-95;<br/>(07122) 1-08-50;<br/>факс (0712) 51-18-11;<br/>51-29-95</p> <p data-bbox="1895 783 2056 815"><u>Пример заказа</u></p> <p data-bbox="1832 847 2119 975">Выключатель А63-МГУЗ,<br/>постоянного тока, 16х10<br/>ТУ 16-91<br/>ИКЖШ.64.1112.001ТУ</p> <p data-bbox="1861 1015 2092 1046"><u>Документ на замену</u></p> <p data-bbox="1872 1086 2085 1118">ТУ 32 ЦЛ 0029-95</p> |

| Импортный аппарат  | Краткая характеристика импортного аппарата  | Рекомендуемый для замены отечественный аппарат   | Краткая характеристика отечественного аппарата   | Тип отечественного аппарата   |
|--|---|--|--|---|
| <p>Предохранитель типа «Г»</p>  <p>Составные части:<br/> - Г - колпачок А ТГЛ 7604;<br/> - плавкая вставка «Г» ТГЛ 0-41571;<br/> - держатель плавкой вставки «Г» ТГЛ 7603</p> <p>Разметка отверстия для крепления на панели</p>  | <p>Номинальное раб. напряжение<br/>250В</p> <p>Номинальный раб. ток<br/>1·10<sup>-3</sup>А...6,3А</p> | <p>Предохранитель ВП1-1 с держателем плавкой вставки ДВП 4-1В</p>  <p>Разметка отверстия для крепления на панели</p>  | <p>Номинальное раб. напряжение<br/>250В</p> <p>Номинальный раб. ток до 5А</p> <p>Ток плавкой вставки, А:<br/>0,25; 0,5; 2; 5</p> | <p>Предохранитель ВП1-1 АГО 481303ТУ</p> <p><u>Завод — изготовитель</u></p> <p>ОАО «Сибэлком»,<br/> Россия, 652600, Кемеровская обл.,<br/> г. Белово, ул. Чкалова, 14<br/> тел/факс (38452) 4-34-19, 4-37-69,<br/> 4-48-60</p> <p><u>Пример заказа</u></p> <p>Предохранитель ВП1-1 2А<br/> АГО 481303ТУ<br/> с держателем ДВП 4-1В<br/> АГО 481301ТУ</p> <p><u>Документ на замену</u></p> <p>ТУ 32 ЦЛ 0008-94</p> |

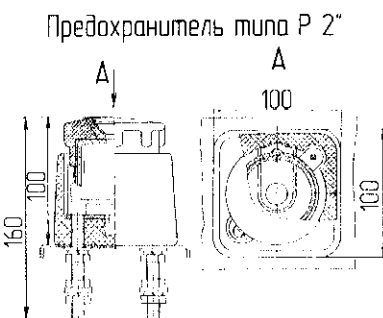
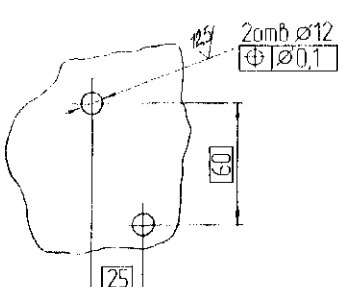
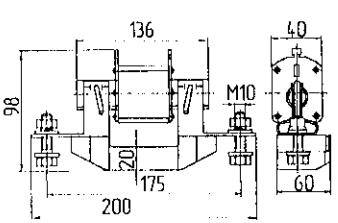
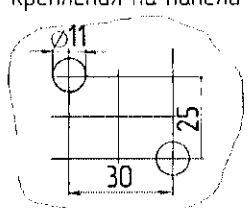
| Импортный аппарат   | Краткая характеристика импортного аппарата  | Рекомендуемый для замены отечественный аппарат   | Краткая характеристика отечественного аппарата   | Тип отечественного аппарата   |
|---|---|--|--|---|
| <p>Предохранитель типа E27/25A</p>  <p>Составные части:<br/> - Д-цоколь предохранителя E27 500В, 25А, черт. 0013.056,<br/> - Д-колпачок E27 К11, черт. 24.422.1 ТГЛ7880,<br/> - Д-плавкая вставка E27 ТГЛ О-49360</p> <p>Разметка отверстий для крепления на панели</p>  | <p>Номинальное раб. напряжение 250В</p> <p>Номинальный раб. ток до 25А</p> <p>Номинальный ток плавкой вставки, А: 2; 4; 6; 10; 16; 20; 25</p> | <p>Предохранитель типа ППН-31 (забарит 000)</p>  <p>Разметка отверстий для крепления на панели</p>  | <p>Номинальное раб. напряжение: 380В, переменного тока 220В постоянного тока</p> <p>Номинальный раб. ток до 100А</p> <p>Ток плавкой вставки, А: 2; 4; 6; 8; 10; 12; 16; 25</p> | <p>Предохранитель ППН-31-20-00УХЛ3 ТУ 3424-005-05755764-96</p> <p><u>Завод — изготовитель</u></p> <p>ОАО «Кореневский завод низковольтной аппаратуры» Россия, 307410, Курская обл., п. Коренево, ул. Октябрьская, 40 тел. (07147) 2-15-64 факс (07147) 2-14-01</p> <p><u>Пример заказа</u></p> <p>Предохранитель ППН-31-20-00УХЛ3, плавкая вставка 16А, 220В постоянного тока, ТУ 3424-005-05755764-96</p> <p><u>Документ на замену</u></p> <p>ТУ 32 ЦЛ 0029-95</p> |

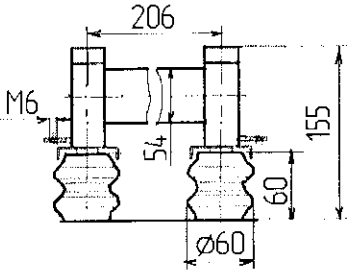
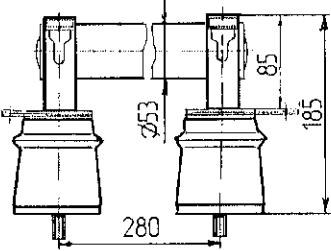
| Импортный аппарат   | Краткая характеристика импортного аппарата   | Рекомендуемый для замены отечественный аппарат   | Краткая характеристика отечественного аппарата   | Тип отечественного аппарата   |
|---|--|--|--|---|
| <p>Предохранитель типа Е33/63А</p>  <p>Составные части:<br/>         - Д-цоколь предохранителя Е33 500В, 63А, черт. 24.203.1/2;<br/>         - Д-колпачок Е33, 63А, черт. 24.423.1К ТГ/Л7880;<br/>         - Д-плавкая вставка Е33 ТГ/Л 0-49360</p> <p>Разметка отверстий для крепления на панели</p>  | <p>Номинальное раб. напряжение 250В</p> <p>Номинальный раб. ток до 63А</p> <p>Номинальный ток плавкой вставки, А: 35; 50; 63</p> | <p>Предохранитель типа ППН-31 (задарит 000)</p>  <p>Разметка отверстий для крепления на панели</p>  | <p>Номинальное раб. напряжение: 380В; переменного тока 220В постоянного тока</p> <p>Номинальный раб. ток до 100А</p> <p>Ток плавкой вставки, А: 32; 40; 50; 63</p> | <p>Предохранитель ППН-31-20-00УХ/ЛЗ ТУ 3424-005-05755764-96</p> <p>Завод — изготовитель</p> <p>ОАО «Кореневский завод низковольтной аппаратуры» Россия, 307410, Курская обл., п. Коренево, ул. Октябрьская, 40 тел. (07147) 2-15-64 факс (07147) 2-14-01</p> <p>Пример заказа</p> <p>Предохранитель ППН-31-20-00УХ/ЛЗ, плавкая вставка 40А, 220В постоянного тока, ТУ 3424-005-05755764-96</p> <p>Документ на замену</p> <p>ТУ 32 Ц/Л 0029-95</p> |

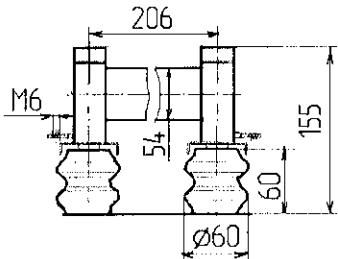
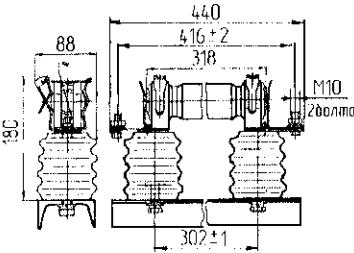
| Импортный аппарат   | Краткая характеристика импортного аппарата  | Рекомендуемый для замены отечественный аппарат  | Краткая характеристика отечественного аппарата   | Тип отечественного аппарата  |
|---|---|---|--|--|
| <p data-bbox="315 165 656 197">Предохранитель типа Р 1 1/4"</p>  <p data-bbox="383 440 589 469">Составные части:</p> <ul data-bbox="286 475 607 703" style="list-style-type: none"> <li>- Д-цоколь предохранителя Р1 1/4" 500В, 100А, черт. 24.203.12;</li> <li>- Д-колпачок Р1 1/4", 100А, черт. 24.424.1/2 ТГЛ 7880;</li> <li>- Д-плавкая вставка 1 1/4" ТГЛ 0-49365</li> </ul> <p data-bbox="338 810 636 874">Разметка отверстий для крепления на панели</p>  | <p data-bbox="757 507 954 603">Номинальное раб. напряжение<br/>250В</p> <p data-bbox="730 643 981 707">Номинальный раб. ток<br/>до 100А</p> <p data-bbox="707 746 1003 842">Номинальный ток плавкой вставки, А:<br/>80; 100</p> | <p data-bbox="1032 165 1368 229">Предохранитель типа ППН-33 (габарит 00)</p>  <p data-bbox="1055 810 1352 874">Разметка отверстий для крепления на панели</p>  | <p data-bbox="1413 507 1686 639">Номинальное раб. напряжение: 380В<br/>переменного тока;<br/>220В постоянного тока</p> <p data-bbox="1424 675 1675 738">Номинальный раб. ток<br/>до 100А</p> <p data-bbox="1417 775 1693 839">Ток плавкой вставки, А:<br/>80,100</p> | <p data-bbox="1749 134 2085 229">Предохранитель<br/>ППН-33-20-00УХ/13<br/>ТУ 34-24-005-05755764-96</p> <p data-bbox="1800 268 2063 300"><u>Завод — изготовитель</u></p> <p data-bbox="1749 336 2119 539">ОАО «Кореневский завод<br/>низковольтной аппаратуры»<br/>Россия, 307410, Курская обл.,<br/>п. Коренево, ул. Октябрьская, 40<br/>тел. (07147) 2-15-64<br/>факс (07147) 2-14-01</p> <p data-bbox="1850 576 2018 608"><u>Пример заказа</u></p> <p data-bbox="1778 644 2092 804">Предохранитель<br/>ППН-33-20-00УХ/13,<br/>плавкая вставка 80А,<br/>220В постоянного тока<br/>ТУ 34-24-005-05755764-96</p> <p data-bbox="1816 842 2051 874"><u>Документ на замену</u></p> <p data-bbox="1827 911 2040 943">ТУ 32 ЦЛ 0029-95</p> |

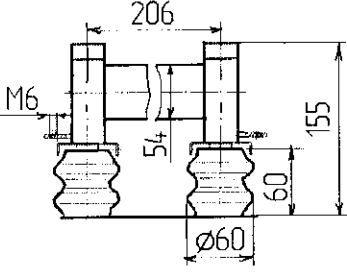
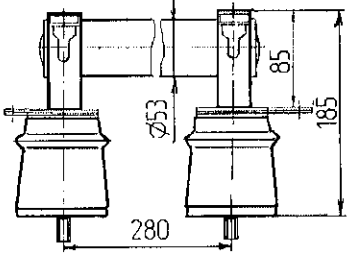
| Импортный аппарат   | Краткая характеристика импортного аппарата   | Рекомендуемый для замены отечественный аппарат   | Краткая характеристика отечественного аппарата   | Тип отечественного аппарата   |
|---|--|--|--|---|
| <p>Предохранитель типа Р 2"</p>  <p>Составные части:<br/>         - НХ-цоколь предохранителя 1-250-1 Р2" 500В, 250А, черт. 24.641.2;<br/>         - Д-колпачок Р 2", 200А, черт. 24.425.1/4 К4 ТГЛ 17880;<br/>         - Д-плавкая вставка 2" ТГЛ 0-49365</p> <p>Разметка отверстий для крепления на панели</p>  | <p>Номинальное раб. напряжение 250В</p> <p>Номинальный раб. ток до 250А</p> <p>Номинальный ток плавкой вставки, А: 125; 160; 200</p> | <p>Предохранитель типа ППН-33 (забарит 0)</p>  <p>Разметка отверстий для крепления на панели</p>  | <p>Номинальное раб. напряжение: 380В; переменного тока 220В постоянного тока</p> <p>Номинальный раб. ток до 160А</p> <p>Ток плавкой вставки, А: 125, 160</p> | <p><u>Тип отечественного аппарата</u></p> <p>Предохранитель ППН-33-20-00УХ/13 ТУ 3424-005-05755764-96</p> <p><u>Завод — изготовитель</u></p> <p>ОАО «Кореневский завод низковольтной аппаратуры» Россия, 307410, Курская обл., п. Коренева, ул. Октябрьская, 40 тел. (07147) 2-15-64 факс (07147) 2-14-01</p> <p><u>Пример заказа</u></p> <p>Предохранитель ППН-33-20-00УХ/13, плавкая вставка 125 А, 220В постоянного тока ТУ 3424-005-05755764-96</p> <p><u>Документ на замену</u></p> <p>ТУ 32 Ц/1 0029-95</p> |

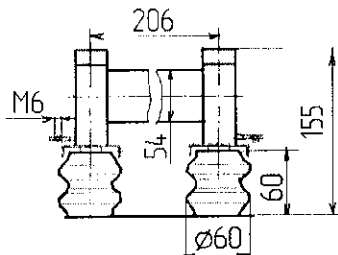
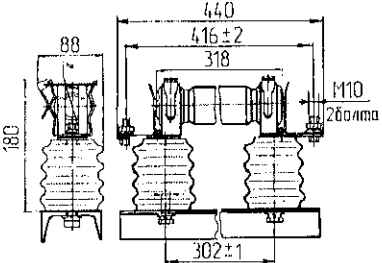


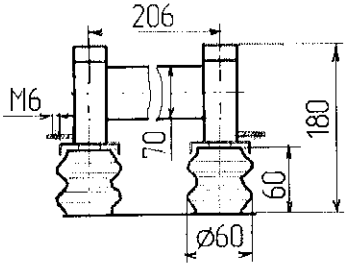
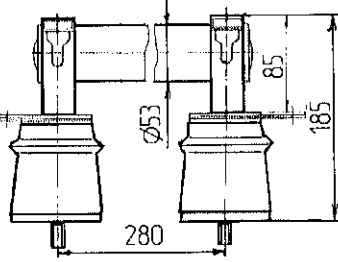
| Импортный аппарат  | Краткая характеристика импортного аппарата   | Рекомендуемый для замены отечественный аппарат   | Краткая характеристика отечественного аппарата  | Тип отечественного аппарата  |
|--|--|--|---|--|
| <p>Предохранитель типа Р 2"</p>  <p>Составные части:<br/>         - НХ-цоколь предохранителя 1-250-1 Р2" 500В, 250А, черт. 24.641.2;<br/>         - Д-колпачок Р 2", 200А, черт. 24.425.1/4 К4 ТГЛ 7880;<br/>         - Д-плавкая вставка 2" ТГЛ 0-49365</p> <p>Разметка отверстий для крепления на панели</p>  | <p>Номинальное раб. напряжение 250В</p> <p>Номинальный раб. ток до 250А</p> <p>Номинальный ток плавкой вставки, А: 125, 160, 200</p> | <p>Предохранитель типа ППН-35 (габарит 1)</p>  <p>Разметка отверстий для крепления на панели</p>  | <p>Номинальное раб. напряжение: 380В, переменного тока 220В постоянного тока</p> <p>Номинальный раб. ток до 250А</p> <p>Ток плавкой вставки, А: 125, 160, 250</p> | <p>Предохранитель ППН-35-20-00УХ/13 ТУ 3424-005-05755764-96</p> <p><u>Завод — изготовитель</u></p> <p>ОАО «Кореневский завод низковольтной аппаратуры»<br/>         Россия, 307410, Курская обл., п. Коренево, ул. Октябрьская, 40<br/>         тел. (07147) 2-15-64<br/>         факс (07147) 2-14-01</p> <p><u>Пример заказа</u></p> <p>Предохранитель ППН-35-20-00УХ/13, плавкая вставка 125А, 220В постоянного тока, ТУ 3424-005-05755764-96</p> <p><u>Документ на замену</u></p> <p>ТУ 32 Ц/1 0029-95</p> |

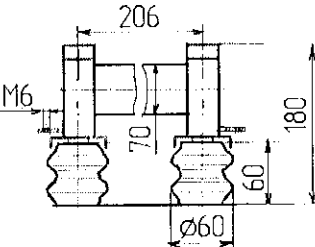
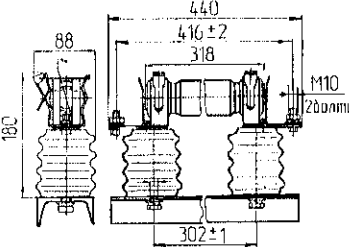
| Импортный аппарат   | Краткая характеристика импортного аппарата                           | Рекомендуемый для замены отечественный аппарат   | Краткая характеристика отечественного аппарата  | Тип отечественного аппарата  |
|---|--|--|---|--|
| <p>Высоковольтный предохранитель<br/>WBT 3/3<br/>(приборный ящик 3 кВ<br/>типа 8277.713 (717) или<br/>8277.723 (727))</p>  | <p>Номинальное напряжение<br/>3000 В<br/>Номинальный ток<br/>3 А</p> | <p>Предохранитель<br/>ПКЖ 106-6-3,2-20Х/12</p>  | <p>Номинальное напряжение<br/>6000 В<br/>Номинальный ток<br/>3,2 А<br/>Номинальный ток<br/>отключения<br/>20 кА</p> | <p>Предохранитель<br/>ПКЖ 106-6-3,2-20УХ/12<br/>ТУ 16-674.007-83</p> <p><u>Завод-изготовитель</u></p> <p>ООО «Электрозащита»<br/>Россия, 199106,<br/>г. Санкт-Петербург,<br/>Васильевский остров,<br/>24 линия, 3/7<br/>тел. (812) 327-79-91; 327-<br/>69-08; 327-60-58<br/>факс (812) 327-60-58, 327-<br/>79-91; 327-69-08</p> <p><u>Пример заказа</u></p> <p>Предохранитель<br/>ПКЖ 106-6-3,2-20УХ/12<br/>ТУ 16-674.007-83</p> <p><u>Документ на замену</u></p> <p>ТУ 32 Ц/1 0046-96</p> |

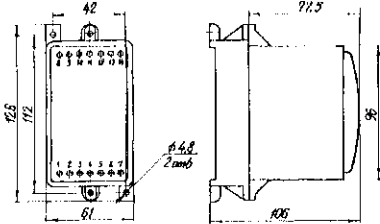
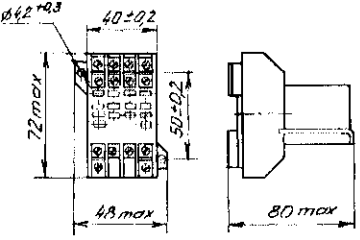
| Импортный аппарат   | Краткая характеристика импортного аппарата                           | Рекомендуемый для замены отечественный аппарат   | Краткая характеристика отечественного аппарата  | Тип отечественного аппарата  |
|---|--|--|---|--|
| <p>Высоковольтный предохранитель<br/>WBT 3/3<br/>(приборный ящик 3 кВ<br/>типа 8277.713 (717) или<br/>8277.723 (727))</p>  | <p>Номинальное напряжение<br/>3000 В<br/>Номинальный ток<br/>3 А</p> | <p>Предохранитель<br/>ПКЭ 106-6-3,2-20X/12</p>  | <p>Номинальное напряжение<br/>6000 В<br/>Номинальный ток<br/>3,2 А<br/>Номинальный ток<br/>отключения<br/>20 кА</p> | <p>Предохранитель<br/>ПКЭ 106-6-3,2-20X/12<br/>ТУ 16-521.195-80</p> <p><u>Завод-изготовитель</u></p> <p>ОАО НИИВА Научно-исследовательский и проектно-конструкторский институт высоковольтного аппаратостроения<br/>Россия, 199106,<br/>г. Санкт-Петербург,<br/>24 линия, 15/2<br/>тел. (812) 321-48-12<br/>факс (812) 322-01-04</p> <p>Учреждение ЯЛ 61/3<br/>Россия, 182240, Псковская обл., пос. Идрица</p> <p><u>Пример заказа</u></p> <p>Предохранитель<br/>ПКЭ 106-6-3,2-20X/12<br/>ТУ 16-521.195-80</p> <p><u>Документ на замену</u></p> <p>ТУ 32 Ц/1 0046-96</p> |

| Импортный аппарат  | Краткая характеристика импортного аппарата                            | Рекомендуемый для замены отечественный аппарат   | Краткая характеристика отечественного аппарата   | Тип отечественного аппарата  |
|--|---|--|--|--|
| <p>Высоковольтный предохранитель<br/>WBT 3/10<br/>(приборный ящик 3 кВ<br/>типа 8277.713 (717) или<br/>8277.723 (727))</p>  | <p>Номинальное напряжение<br/>3000 В<br/>Номинальный ток<br/>10 А</p> | <p>Предохранитель<br/>ПКЖ 106-3-10-31,5 УХЛ2</p>  | <p>Номинальное напряжение<br/>3000 В<br/>Номинальный ток<br/>10 А<br/>Номинальный ток<br/>отключения<br/>31,5 кА</p> | <p>Тип отечественного<br/>аппарата</p> <p>Предохранитель<br/>ПКЖ 106-3-10-31,5 УХЛ2<br/>ТУ 16-674.007-83</p> <p><u>Завод-изготовитель</u></p> <p>ООО «Электрозащита»<br/>Россия, 199106,<br/>г. Санкт-Петербург,<br/>Васильевский остров,<br/>24 линия, 3/7<br/>тел. (812) 327-79-91;<br/>327-69-08; 327-60-58<br/>факс (812) 327-60-58;<br/>327-79-91; 327-69-08</p> <p><u>Пример заказа</u></p> <p>Предохранитель<br/>ПКЖ 106-3-10-31,5 УХЛ2<br/>ТУ 16-674.007-83</p> <p><u>Документ на замену</u></p> <p>ТУ 32 ЦЛ 0046-96</p> |

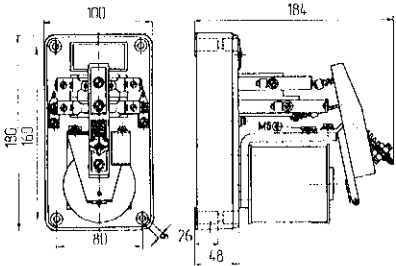
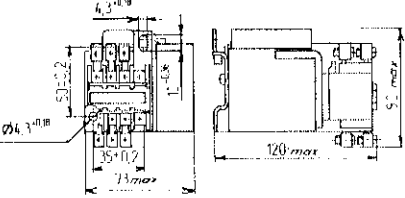
| Импортный аппарат  | Краткая характеристика импортного аппарата                            | Рекомендуемый для замены отечественный аппарат  | Краткая характеристика отечественного аппарата   | Тип отечественного аппарата   |
|--|---|---|--|---|
| <p>Высоковольтный предохранитель<br/>WBT 3/10<br/>(приборный ящик 3 кВ<br/>типа 8277.713 (717) или<br/>8277.723 (727))</p>  | <p>Номинальное напряжение<br/>3000 В<br/>Номинальный ток<br/>10 А</p> | <p>Предохранитель<br/>ПКЭ 106-6-10-40Х/12</p>  | <p>Номинальное напряжение<br/>6000 В<br/>Номинальный ток<br/>10 А<br/>Номинальный ток<br/>отключения<br/>40 кА</p> | <p>Предохранитель<br/>ПКЭ 106-6-10-40Х/12<br/>ТУ 16-521.195-80</p> <p><u>Завод-изготовитель</u></p> <p>ОАО НИИВА Научно-исследовательский и проектно-конструкторский институт высоковольтного аппаратостроения<br/>Россия, 199106,<br/>г. Санкт-Петербург,<br/>24 линия, 15/2<br/>тел. (812) 321-48-12<br/>факс (812) 322-01-04</p> <hr/> <p>Учреждение ЯЛ 61/3<br/>Россия, 182240, Псковская обл., пос. Идрица</p> <p><u>Пример заказа</u></p> <p>Предохранитель<br/>ПКЭ 106-6-10-40Х/12<br/>ТУ 16-521.195-80</p> <p><u>Документ на замену</u></p> <p>ТУ 32 ЦЛ 0046-96</p> |

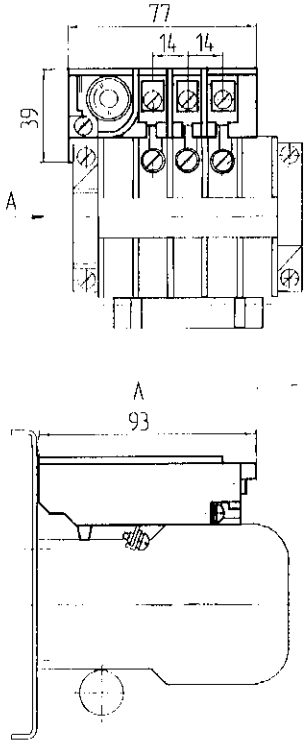
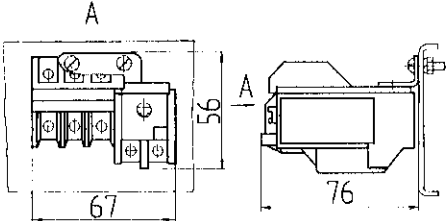
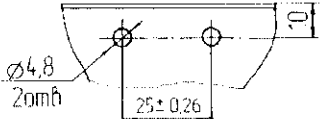
| Импортный аппарат  | Краткая характеристика импортного аппарата                            | Рекомендуемый для замены отечественный аппарат   | Краткая характеристика отечественного аппарата   | Тип отечественного аппарата  |
|--|---|--|--|--|
| <p>Высоковольтный предохранитель<br/>WBT 3/25<br/>(приборный ящик 3 кВ<br/>типа 8277.713 (717) или<br/>8277.723 (727))</p>  | <p>Номинальное напряжение<br/>3000 В<br/>Номинальный ток<br/>25 А</p> | <p>Предохранитель<br/>ПКЖ 106-3-25-31,5 УХЛ2</p>  | <p>Номинальное напряжение<br/>3000 В<br/>Номинальный ток<br/>25 А<br/>Номинальный ток<br/>отключения<br/>31,5 кА</p> | <p><u>Тип отечественного аппарата</u></p> <p>Предохранитель<br/>ПКЖ 106-3-25-31,5 УХЛ2<br/>ТУ 16-674.007-83</p> <p><u>Завод-изготовитель</u></p> <p>ООО «Электрозащита»<br/>Россия, 199106,<br/>г. Санкт-Петербург,<br/>Васильевский остров,<br/>24 линия, 3/7<br/>тел. (812) 327-79-91;<br/>327-69-08; 327-60-58<br/>факс (812) 327-60-58;<br/>327-79-91; 327-69-08</p> <p><u>Пример заказа</u></p> <p>Предохранитель<br/>ПКЖ 106-3-25-31,5 УХЛ2<br/>ТУ 16-674.007-83</p> <p><u>Документ на замену</u></p> <p>ТУ 32 Ц/1 0046-96</p> |

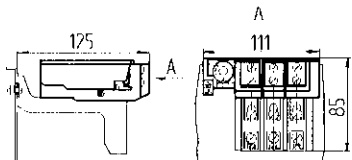
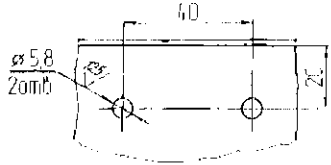
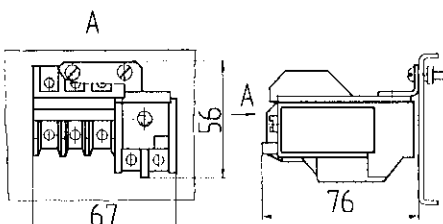
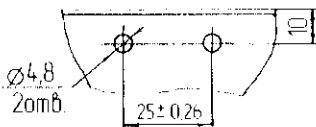
| Импортный аппарат   | Краткая характеристика импортного аппарата                            | Рекомендуемый для замены отечественный аппарат  | Краткая характеристика отечественного аппарата   | Тип отечественного аппарата   |
|---|---|---|--|---|
| <p>Высоковольтный предохранитель<br/>WBT 3/25<br/>(приборный ящик 3 кВ<br/>типа 8277.713 (717 или<br/>8277.723 (727))</p>  | <p>Номинальное напряжение<br/>3000 В<br/>Номинальный ток<br/>25 А</p> | <p>Предохранитель<br/>ПКЭ 106-6-25-20X/12</p>  | <p>Номинальное напряжение<br/>3000 В<br/>Номинальный ток<br/>25 А<br/>Номинальный ток<br/>отключения<br/>31,5 кА</p> | <p>Предохранитель<br/>ПКЭ 106-6-25-20X/12<br/>ТУ 16-521.195-80</p> <p>Завод-изготовитель</p> <p>ОАО НИИВА Научно-исследовательский и проектно-конструкторский институт высоковольтного аппаратостроения<br/>Россия, 199106,<br/>г. Санкт-Петербург,<br/>24 линия, 15/2<br/>тел. (812) 321-48-12<br/>факс (812) 322-01-04</p> <hr/> <p>Учреждение ЯЛ 61/3<br/>Россия, 182240, Псковская обл., пос. Идрица</p> <p>Пример заказа</p> <p>Предохранитель<br/>ПКЭ 106-6-25-20X/12<br/>ТУ 16-521.195-80</p> <p>Документ на замену</p> <p>ТУ 32 Ц/1 0046-96</p> |

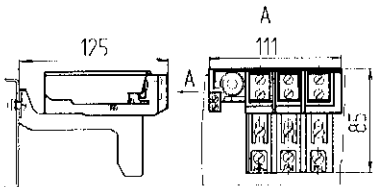
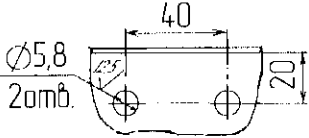
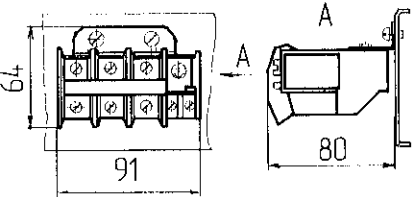
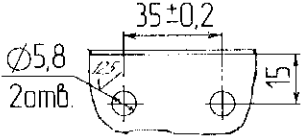
| Импортный аппарат   | Краткая характеристика импортного аппарата  | Рекомендуемый для замены отечественный аппарат  | Краткая характеристика отечественного аппарата   | Тип отечественного аппарата   |
|---|---|---|--|---|
| <p data-bbox="367 186 573 213">Реле типа RH-102</p>  | <p data-bbox="748 186 954 245">Номинальное раб. напряжение:<br/>60В, 110В постоянного тока</p> <p data-bbox="734 320 967 379">Номинальный ток, А<br/>5</p> <p data-bbox="712 389 990 448">Количество контактов:<br/>3п или 4п</p> <p data-bbox="748 458 954 517">Номинальный ток контактов<br/>5 А</p> <p data-bbox="725 558 976 617">Напряжение цепи управления:<br/>60В; 110В постоянного тока</p> <p data-bbox="719 691 983 786">Допустимые пределы изменения напряжения:<br/>0,8н...1,1н</p> <p data-bbox="707 796 994 892">Потребляемая мощность цепи управления, Вт<br/>2,95</p> <p data-bbox="703 901 999 997">Допустимая температура окружающей среды, °С<br/>-10; +45</p> <p data-bbox="696 1007 1005 1129">Исполнение по ГОСТ 17516-69:<br/>механизм реле — IP40<br/>выводы — IP10</p> <p data-bbox="710 1139 992 1299">Рабочее положение:<br/>вертикальное или горизонтальное<br/>Присоединение проводов:<br/>переднее</p> | <p data-bbox="1048 186 1433 245">Реле РР21-004-УХЛ4 с розеткой типа 3</p>  | <p data-bbox="1473 186 1787 245">Номинальное раб. напряжение:<br/>60В; 110В постоянного тока</p> <p data-bbox="1496 277 1765 336">Номинальный ток, А<br/>5</p> <p data-bbox="1496 346 1765 405">Количество контактов:<br/>4п</p> <p data-bbox="1509 414 1751 474">Номинальный ток блок. контактов 5А</p> <p data-bbox="1480 483 1780 542">Напряжение цепи управления:<br/>60В; 110В постоянного тока</p> <p data-bbox="1496 584 1765 679">Допустимые пределы изменения напряжения:<br/>0,8н...1,1н</p> <p data-bbox="1496 689 1765 785">Потребляемая мощность цепи управления, Вт<br/>2,5</p> <p data-bbox="1473 794 1787 917">Исполнение по воздействию механических факторов по ГОСТ 17516.190:<br/>М24</p> <p data-bbox="1496 927 1765 1023">Допустимая температура окружающей среды, °С<br/>-10; +45</p> <p data-bbox="1473 1032 1787 1128">Исполнение по ГОСТ 17516-69:<br/>механизм реле — IP40<br/>выводы — IP10</p> <p data-bbox="1496 1137 1765 1297">Рабочее положение:<br/>вертикальное или горизонтальное<br/>Присоединение проводов:<br/>переднее</p> | <p data-bbox="1832 202 2112 298">Реле РР21-004-УХЛ4 с розеткой типа 3<br/>ТУ 16-523.593-80</p> <p data-bbox="1832 341 2112 368"><u>Завод — изготовитель</u></p> <p data-bbox="1832 411 2112 879">ООО «Электротехника»<br/>Московское производственное объединение «Электротехника»<br/>Всероссийское общество слепых<br/>Россия, 115230, г. Москва,<br/>Каширское шоссе, 1, корп. 2<br/>тел (095) 111-23-91;<br/>111-10-71<br/>факс (095) 111-10-71;<br/>111-23-91</p> <p data-bbox="1888 922 2056 949"><u>Пример заказа</u></p> <p data-bbox="1816 986 2134 1082">Реле РР21-004-УХЛ4, 110В, М24, с розеткой типа 3<br/>ТУ 16-523.593-80</p> <p data-bbox="1861 1125 2089 1152"><u>Документ на замену</u></p> <p data-bbox="1872 1189 2078 1216">ТУ 32 ЦЛ 0030-95</p> |

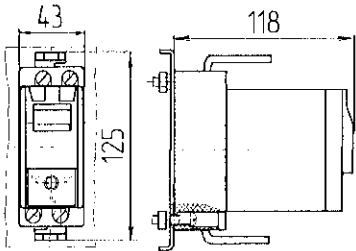
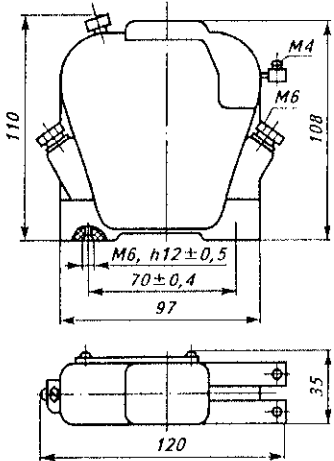


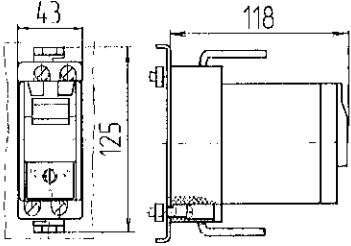
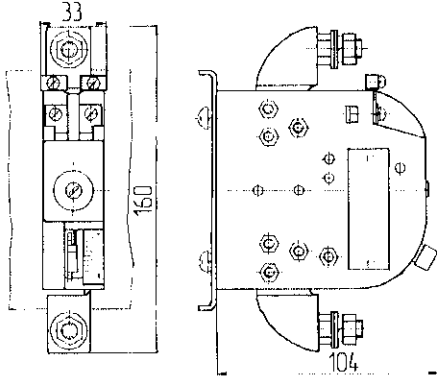
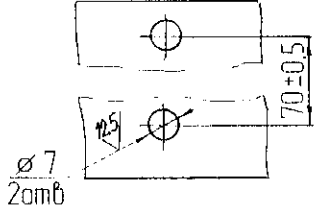
| Импортный аппарат   | Краткая характеристика импортного аппарата   | Рекомендуемый для замены отечественный аппарат   | Краткая характеристика отечественного аппарата   | Тип отечественного аппарата  |
|---|--|--|--|--|
| <p data-bbox="331 220 584 252">Реле времени Rzag 6e</p>  | <p data-bbox="696 188 1003 252">Номинальное напряжение силовой цепи:<br/>110В постоянного тока</p> <p data-bbox="680 284 1010 347">Номинальный ток контактов<br/>10А</p> <p data-bbox="703 355 987 451">Количество контактов с выдержкой времени<br/>1з + 1р</p> <p data-bbox="680 459 1010 619">Напряжение цепи управления<br/>110В постоянного тока<br/>Пределы изменения выдержки времени, с<br/>3,5±5%</p> <p data-bbox="719 627 972 754">Допустимые колебания напряжения в цепи управления<br/>0,8 Un ..... 1,1Un</p> <p data-bbox="703 762 987 858">Допустимая температура окружающей среды, °С<br/>-50; +55</p> <p data-bbox="680 866 1025 922">Исполнение по ГОСТ 17516-69:<br/>IP00</p> <p data-bbox="680 930 1010 1026">Рабочее положение:<br/>вертикальное с отклонением до 22,5°</p> <p data-bbox="703 1034 987 1098">Присоединение проводов:<br/>переднее</p> | <p data-bbox="1128 212 1346 244">Реле РЗ16Т-12-3УЗ</p>  | <p data-bbox="1487 188 1771 252">Номинальное напряжение силовой цепи 75В; 110В постоянного тока</p> <p data-bbox="1509 260 1749 323">Номинальный ток контактов<br/>10А</p> <p data-bbox="1487 331 1771 427">Количество контактов с выдержкой времени<br/>1з + 2р</p> <p data-bbox="1487 435 1771 595">Напряжение цепи управления 75В; 110В постоянного тока<br/>Пределы изменения выдержки времени, с<br/>1.....10с±3%</p> <p data-bbox="1487 603 1771 730">Допустимые колебания напряжения в цепи управления<br/>0,7Un ..... 1,1Un</p> <p data-bbox="1487 738 1771 834">Потребляемая мощность цепи управления, Вт<br/>15</p> <p data-bbox="1487 842 1771 970">Допустимая температура окружающей среды, °С<br/>-45; +55</p> <p data-bbox="1487 978 1771 1074">Исполнение по ГОСТ 17516-69:<br/>IP00</p> <p data-bbox="1487 1082 1771 1177">Рабочее положение:<br/>вертикальное с отклонением до 5°</p> <p data-bbox="1487 1185 1771 1249">Присоединение проводов:<br/>переднее</p> | <p data-bbox="1823 204 2063 300">Реле РЗ16Т-12-3УЗ<br/>ТУ16-88<br/>ИГФР.64.7115.058ТУ</p> <p data-bbox="1809 339 2078 371">Завод — изготовитель</p> <p data-bbox="1823 411 2078 850">ОАО «ЧЭАЗ»<br/>Чебоксарский электроаппаратный завод<br/>Россия, 428000,<br/>Чувашская Республика,<br/>г. Чебоксары,<br/>просп. И. Яковлева, 5<br/>тел. (8352) 62-04-61,<br/>62-05-47,<br/>62-12-36, 20-65-51<br/>факс (8352) 62-72-67,<br/>62-73-24, 62-73-52</p> <p data-bbox="1861 882 2040 914">Пример заказа</p> <p data-bbox="1823 954 2078 1082">Реле РЗ16Т-12-3УЗ,<br/>110В,<br/>ТУ16-88<br/>ИГФР.64.7115.058ТУ</p> <p data-bbox="1823 1121 2078 1153">Документ на замену</p> <p data-bbox="1845 1185 2056 1217">ТУ 32 Ц/1 0030-95</p> |

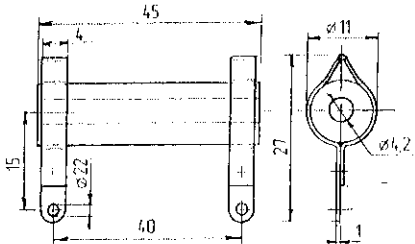
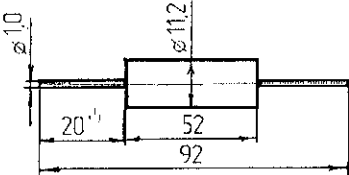
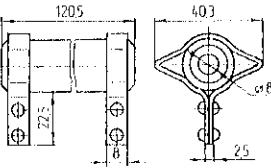
| Импортный аппарат  | Краткая характеристика импортного аппарата   | Рекомендуемый для замены отечественный аппарат | Краткая характеристика отечественного аппарата | Тип отечественного аппарата |         |   |           |     |           |     |           |     |           |     |           |   |           |     |           |   |            |    |            |  |   |                            |                         |     |           |   |           |     |           |     |           |     |           |     |           |   |             |     |             |   |           |    |            |   |
|--|--|--|--|-----------------------------|---------|---|-----------|-----|-----------|-----|-----------|-----|-----------|-----|-----------|---|-----------|-----|-----------|---|------------|----|------------|--|---|----------------------------|-------------------------|-----|-----------|---|-----------|-----|-----------|-----|-----------|-----|-----------|-----|-----------|---|-------------|-----|-------------|---|-----------|----|------------|---|
| <p data-bbox="367 276 595 336">Тепловое реле К12,5<br/>ТГЛ 200-3680</p>  | <p data-bbox="748 276 943 368">Номинальное раб. напряжение<br/>440...500В</p> <p data-bbox="719 411 972 472">Номинальный раб. ток до 12,5А</p> <p data-bbox="752 512 938 539">Число полюсов 3</p> <table border="1" data-bbox="687 616 1005 1086"> <thead> <tr> <th>Номинальный ток уставки, А</th> <th>Диапазон регулировки, А</th> </tr> </thead> <tbody> <tr><td>1,2</td><td>1...1,7</td></tr> <tr><td>2</td><td>1,6...2,8</td></tr> <tr><td>2,5</td><td>1,6...2,8</td></tr> <tr><td>3,2</td><td>2,6...4,5</td></tr> <tr><td>3,6</td><td>2,6...4,5</td></tr> <tr><td>3,9</td><td>2,6...4,5</td></tr> <tr><td>6</td><td>4,7...7,5</td></tr> <tr><td>6,5</td><td>4,7...7,5</td></tr> <tr><td>8</td><td>7,2...12,5</td></tr> <tr><td>10</td><td>7,2...12,5</td></tr> </tbody> </table> | Номинальный ток уставки, А                     | Диапазон регулировки, А                        | 1,2                         | 1...1,7 | 2 | 1,6...2,8 | 2,5 | 1,6...2,8 | 3,2 | 2,6...4,5 | 3,6 | 2,6...4,5 | 3,9 | 2,6...4,5 | 6 | 4,7...7,5 | 6,5 | 4,7...7,5 | 8 | 7,2...12,5 | 10 | 7,2...12,5 | <p data-bbox="1084 276 1447 336">Реле электротепловое токовое РТТ 1110 УХЛ4</p>  <p data-bbox="1043 707 1491 767">Разметка отверстий для крепления на панели</p>  | <p data-bbox="1554 276 1832 400">Номинальное раб. напряжение<br/>660В переменного тока<br/>440В постоянного тока</p> <p data-bbox="1570 443 1816 504">Номинальный раб. ток до 10А</p> <p data-bbox="1603 544 1787 571">Число полюсов 3</p> <table border="1" data-bbox="1527 616 1861 1086"> <thead> <tr> <th>Номинальный ток уставки, А</th> <th>Диапазон регулировки, А</th> </tr> </thead> <tbody> <tr><td>1,2</td><td>1,1...1,4</td></tr> <tr><td>2</td><td>1,7...2,3</td></tr> <tr><td>2,5</td><td>2,1...2,9</td></tr> <tr><td>3,2</td><td>2,7...3,7</td></tr> <tr><td>3,6</td><td>3,4...4,6</td></tr> <tr><td>3,9</td><td>3,4...4,6</td></tr> <tr><td>6</td><td>5,35...7,23</td></tr> <tr><td>6,5</td><td>5,35...7,23</td></tr> <tr><td>8</td><td>6,8...9,2</td></tr> <tr><td>10</td><td>8,5...11,5</td></tr> </tbody> </table> | Номинальный ток уставки, А | Диапазон регулировки, А | 1,2 | 1,1...1,4 | 2 | 1,7...2,3 | 2,5 | 2,1...2,9 | 3,2 | 2,7...3,7 | 3,6 | 3,4...4,6 | 3,9 | 3,4...4,6 | 6 | 5,35...7,23 | 6,5 | 5,35...7,23 | 8 | 6,8...9,2 | 10 | 8,5...11,5 | <p data-bbox="1868 276 2130 400">Реле электротепловое токовое РТТ 1110 УХЛ4<br/>ТУ 16-647.024-85</p> <p data-bbox="1917 475 2080 536">Завод —<br/>изготовитель</p> <p data-bbox="1868 576 2130 975">ОАО «Кашинский завод электроаппаратуры»<br/>Россия, 171640,<br/>Тверская обл.,<br/>г. Кашин,<br/>ул. Луначарского, 1<br/>тел. (08234)<br/>2-14-75; 2-11-42;<br/>2-06-45; 2-00-53;<br/>2-13-35<br/>факс (08234) 2-19-44;<br/>2-16-67</p> <p data-bbox="1917 1015 2089 1042">Пример заказа</p> <p data-bbox="1868 1082 2130 1206">Реле электротепловое токовое РТТ 1110 УХЛ4, 2А<br/>ТУ 16-647.024-85</p> <p data-bbox="1890 1246 2123 1273">Документ на замену</p> <p data-bbox="1899 1313 2114 1340">ТУ 32 ЦЛ 0007-94</p> |
| Номинальный ток уставки, А   | Диапазон регулировки, А  |  |  |                             |         |   |           |     |           |     |           |     |           |     |           |   |           |     |           |   |            |    |            |  |   |                            |                         |     |           |   |           |     |           |     |           |     |           |     |           |   |             |     |             |   |           |    |            |   |
| 1,2  | 1...1,7  |  |  |                             |         |   |           |     |           |     |           |     |           |     |           |   |           |     |           |   |            |    |            |  |   |                            |                         |     |           |   |           |     |           |     |           |     |           |     |           |   |             |     |             |   |           |    |            |   |
| 2  | 1,6...2,8  |  |  |                             |         |   |           |     |           |     |           |     |           |     |           |   |           |     |           |   |            |    |            |  |   |                            |                         |     |           |   |           |     |           |     |           |     |           |     |           |   |             |     |             |   |           |    |            |   |
| 2,5  | 1,6...2,8  |  |  |                             |         |   |           |     |           |     |           |     |           |     |           |   |           |     |           |   |            |    |            |  |   |                            |                         |     |           |   |           |     |           |     |           |     |           |     |           |   |             |     |             |   |           |    |            |   |
| 3,2  | 2,6...4,5  |  |  |                             |         |   |           |     |           |     |           |     |           |     |           |   |           |     |           |   |            |    |            |  |   |                            |                         |     |           |   |           |     |           |     |           |     |           |     |           |   |             |     |             |   |           |    |            |   |
| 3,6  | 2,6...4,5  |  |  |                             |         |   |           |     |           |     |           |     |           |     |           |   |           |     |           |   |            |    |            |  |   |                            |                         |     |           |   |           |     |           |     |           |     |           |     |           |   |             |     |             |   |           |    |            |   |
| 3,9  | 2,6...4,5  |  |  |                             |         |   |           |     |           |     |           |     |           |     |           |   |           |     |           |   |            |    |            |  |   |                            |                         |     |           |   |           |     |           |     |           |     |           |     |           |   |             |     |             |   |           |    |            |   |
| 6  | 4,7...7,5  |  |  |                             |         |   |           |     |           |     |           |     |           |     |           |   |           |     |           |   |            |    |            |  |   |                            |                         |     |           |   |           |     |           |     |           |     |           |     |           |   |             |     |             |   |           |    |            |   |
| 6,5  | 4,7...7,5  |  |  |                             |         |   |           |     |           |     |           |     |           |     |           |   |           |     |           |   |            |    |            |  |   |                            |                         |     |           |   |           |     |           |     |           |     |           |     |           |   |             |     |             |   |           |    |            |   |
| 8  | 7,2...12,5   |  |  |                             |         |   |           |     |           |     |           |     |           |     |           |   |           |     |           |   |            |    |            |  |   |                            |                         |     |           |   |           |     |           |     |           |     |           |     |           |   |             |     |             |   |           |    |            |   |
| 10   | 7,2...12,5   |  |  |                             |         |   |           |     |           |     |           |     |           |     |           |   |           |     |           |   |            |    |            |  |   |                            |                         |     |           |   |           |     |           |     |           |     |           |     |           |   |             |     |             |   |           |    |            |   |
| Номинальный ток уставки, А   | Диапазон регулировки, А  |  |  |                             |         |   |           |     |           |     |           |     |           |     |           |   |           |     |           |   |            |    |            |  |   |                            |                         |     |           |   |           |     |           |     |           |     |           |     |           |   |             |     |             |   |           |    |            |   |
| 1,2  | 1,1...1,4  |  |  |                             |         |   |           |     |           |     |           |     |           |     |           |   |           |     |           |   |            |    |            |  |   |                            |                         |     |           |   |           |     |           |     |           |     |           |     |           |   |             |     |             |   |           |    |            |   |
| 2  | 1,7...2,3  |  |  |                             |         |   |           |     |           |     |           |     |           |     |           |   |           |     |           |   |            |    |            |  |   |                            |                         |     |           |   |           |     |           |     |           |     |           |     |           |   |             |     |             |   |           |    |            |   |
| 2,5  | 2,1...2,9  |  |  |                             |         |   |           |     |           |     |           |     |           |     |           |   |           |     |           |   |            |    |            |  |   |                            |                         |     |           |   |           |     |           |     |           |     |           |     |           |   |             |     |             |   |           |    |            |   |
| 3,2  | 2,7...3,7  |  |  |                             |         |   |           |     |           |     |           |     |           |     |           |   |           |     |           |   |            |    |            |  |   |                            |                         |     |           |   |           |     |           |     |           |     |           |     |           |   |             |     |             |   |           |    |            |   |
| 3,6  | 3,4...4,6  |  |  |                             |         |   |           |     |           |     |           |     |           |     |           |   |           |     |           |   |            |    |            |  |   |                            |                         |     |           |   |           |     |           |     |           |     |           |     |           |   |             |     |             |   |           |    |            |   |
| 3,9  | 3,4...4,6  |  |  |                             |         |   |           |     |           |     |           |     |           |     |           |   |           |     |           |   |            |    |            |  |   |                            |                         |     |           |   |           |     |           |     |           |     |           |     |           |   |             |     |             |   |           |    |            |   |
| 6  | 5,35...7,23  |  |  |                             |         |   |           |     |           |     |           |     |           |     |           |   |           |     |           |   |            |    |            |  |   |                            |                         |     |           |   |           |     |           |     |           |     |           |     |           |   |             |     |             |   |           |    |            |   |
| 6,5  | 5,35...7,23  |  |  |                             |         |   |           |     |           |     |           |     |           |     |           |   |           |     |           |   |            |    |            |  |   |                            |                         |     |           |   |           |     |           |     |           |     |           |     |           |   |             |     |             |   |           |    |            |   |
| 8  | 6,8...9,2  |  |  |                             |         |   |           |     |           |     |           |     |           |     |           |   |           |     |           |   |            |    |            |  |   |                            |                         |     |           |   |           |     |           |     |           |     |           |     |           |   |             |     |             |   |           |    |            |   |
| 10   | 8,5...11,5   |  |  |                             |         |   |           |     |           |     |           |     |           |     |           |   |           |     |           |   |            |    |            |  |   |                            |                         |     |           |   |           |     |           |     |           |     |           |     |           |   |             |     |             |   |           |    |            |   |

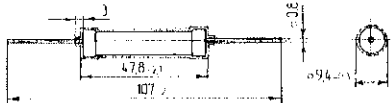
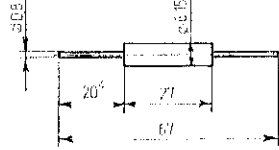
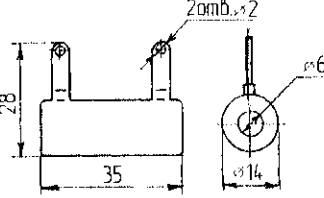
| Импортный аппарат  | Краткая характеристика импортного аппарата  | Рекомендуемый для замены отечественный аппарат | Краткая характеристика отечественного аппарата | Тип отечественного аппарата |         |    |         |    |         |  |   |                            |                         |    |             |    |                 |    |                |   |
|--|---|--|--|-----------------------------|---------|----|---------|----|---------|--|---|----------------------------|-------------------------|----|-------------|----|-----------------|----|----------------|---|
| <p data-bbox="360 268 577 336">Тепловое реле К25<br/>ТГЛ 200-3680</p>  <p data-bbox="320 619 618 687">Разметка отверстий для крепления на панели</p>  | <p data-bbox="678 268 1014 336">Номинальное раб. напряжение<br/>440...500В</p> <p data-bbox="719 368 974 437">Номинальный раб. ток<br/>до 25А</p> <p data-bbox="752 469 940 504">Число полюсов 3</p> <table border="1" data-bbox="678 608 1014 847"> <thead> <tr> <th>Номинальный ток уставки, А</th> <th>Диапазон регулировки, А</th> </tr> </thead> <tbody> <tr> <td>16</td> <td>16...25</td> </tr> <tr> <td>19</td> <td>16...25</td> </tr> <tr> <td>23</td> <td>16...25</td> </tr> </tbody> </table> | Номинальный ток уставки, А                     | Диапазон регулировки, А                        | 16                          | 16...25 | 19 | 16...25 | 23 | 16...25 | <p data-bbox="1077 268 1442 336">Реле электротепловое токовое<br/>РТТ 1110 УХЛ4</p>  <p data-bbox="1037 699 1491 767">Разметка отверстий для крепления на панели</p>  | <p data-bbox="1525 268 1805 400">Номинальное раб. напряжение<br/>660В переменного тока<br/>440В постоянного тока</p> <p data-bbox="1536 432 1789 501">Номинальный раб. ток<br/>до 25А</p> <p data-bbox="1570 533 1758 568">Число полюсов 3</p> <table border="1" data-bbox="1503 608 1839 847"> <thead> <tr> <th>Номинальный ток уставки, А</th> <th>Диапазон регулировки, А</th> </tr> </thead> <tbody> <tr> <td>16</td> <td>13,6...18,4</td> </tr> <tr> <td>19</td> <td>17,0...23,0(20)</td> </tr> <tr> <td>23</td> <td>21,3...25 (23)</td> </tr> </tbody> </table> | Номинальный ток уставки, А | Диапазон регулировки, А | 16 | 13,6...18,4 | 19 | 17,0...23,0(20) | 23 | 21,3...25 (23) | <p data-bbox="1854 193 2107 261"><u>Тип отечественного аппарата</u></p> <p data-bbox="1854 293 2119 432">Реле электротепловое токовое<br/>РТТ 1110 УХЛ4<br/>ТУ 16-647.024-85</p> <p data-bbox="1854 464 2119 499"><u>Завод — изготовитель</u></p> <p data-bbox="1854 531 2119 903">ОАО «Кашинский завод электроаппаратуры»<br/>Россия, 171640,<br/>Тверская обл., г. Кашин,<br/>ул. Луначарского, 1<br/>тел. (08234) 2-14-75;<br/>2-11-42;<br/>2-06-45; 2-00-53;<br/>2-13-35<br/>факс (08234) 2-19-44;<br/>2-16-67</p> <p data-bbox="1854 903 2119 1070"><u>Пример заказа</u><br/>Реле электротепловое токовое<br/>РТТ 1110 УХЛ4, 16А<br/>ТУ 16-647.024-85</p> <p data-bbox="1854 1102 2119 1137"><u>Документ на замену</u></p> <p data-bbox="1877 1169 2096 1204">ТУ 32 ЦЛ 0007-94</p> |
| Номинальный ток уставки, А   | Диапазон регулировки, А   |  |  |                             |         |    |         |    |         |  |   |                            |                         |    |             |    |                 |    |                |   |
| 16   | 16...25   |  |  |                             |         |    |         |    |         |  |   |                            |                         |    |             |    |                 |    |                |   |
| 19   | 16...25   |  |  |                             |         |    |         |    |         |  |   |                            |                         |    |             |    |                 |    |                |   |
| 23   | 16...25   |  |  |                             |         |    |         |    |         |  |   |                            |                         |    |             |    |                 |    |                |   |
| Номинальный ток уставки, А   | Диапазон регулировки, А   |  |  |                             |         |    |         |    |         |  |   |                            |                         |    |             |    |                 |    |                |   |
| 16   | 13,6...18,4   |  |  |                             |         |    |         |    |         |  |   |                            |                         |    |             |    |                 |    |                |   |
| 19   | 17,0...23,0(20)   |  |  |                             |         |    |         |    |         |  |   |                            |                         |    |             |    |                 |    |                |   |
| 23   | 21,3...25 (23)  |  |  |                             |         |    |         |    |         |  |   |                            |                         |    |             |    |                 |    |                |   |

| Импортный аппарат  | Краткая характеристика импортного аппарата  | Рекомендуемый для замены отечественный аппарат | Краткая характеристика отечественного аппарата | Тип отечественного аппарата |         |      |         |    |         |      |         |    |         |      |         |    |         |      |         |    |         |    |         |    |         |      |         |  |  |                              |                         |      |             |    |             |    |             |    |             |    |             |    |             |    |             |    |             |    |             |    |             |    |             |    |         |    |         |   |
|--|---|--|--|-----------------------------|---------|------|---------|----|---------|------|---------|----|---------|------|---------|----|---------|------|---------|----|---------|----|---------|----|---------|------|---------|--|--|------------------------------|-------------------------|------|-------------|----|-------------|----|-------------|----|-------------|----|-------------|----|-------------|----|-------------|----|-------------|----|-------------|----|-------------|----|-------------|----|---------|----|---------|---|
| <p data-bbox="360 277 577 341">Тепловое реле К40<br/>ТГЛ 200-3680</p>  <p data-bbox="322 730 622 799">Разметка отверстий для крепления на панели</p>  | <p data-bbox="748 277 943 373">Номинальное раб. напряжение<br/>440...500В</p> <p data-bbox="719 411 972 475">Номинальный раб. ток<br/>10...40А</p> <p data-bbox="763 512 927 576">Число полюсов<br/>3</p> <table border="1" data-bbox="685 651 1008 1182"> <thead> <tr> <th>Номинальный ток установки, А</th> <th>Диапазон регулировки, А</th> </tr> </thead> <tbody> <tr><td>13</td><td>10...16</td></tr> <tr><td>14,4</td><td>10...16</td></tr> <tr><td>16</td><td>16...25</td></tr> <tr><td>16,2</td><td>16...25</td></tr> <tr><td>17</td><td>16...25</td></tr> <tr><td>17,5</td><td>16...25</td></tr> <tr><td>18</td><td>16...25</td></tr> <tr><td>18,2</td><td>16...25</td></tr> <tr><td>27</td><td>25...40</td></tr> <tr><td>34</td><td>25...40</td></tr> <tr><td>36</td><td>25...40</td></tr> <tr><td>36,5</td><td>25...40</td></tr> </tbody> </table> | Номинальный ток установки, А                   | Диапазон регулировки, А                        | 13                          | 10...16 | 14,4 | 10...16 | 16 | 16...25 | 16,2 | 16...25 | 17 | 16...25 | 17,5 | 16...25 | 18 | 16...25 | 18,2 | 16...25 | 27 | 25...40 | 34 | 25...40 | 36 | 25...40 | 36,5 | 25...40 | <p data-bbox="1039 277 1397 341">Реле электротепловое токовое<br/>РТТ 2110 УХЛ4</p>  <p data-bbox="1048 715 1464 778">Разметка отверстий для крепления на панели</p>  | <p data-bbox="1518 277 1800 405">Номинальное раб. напряжение<br/>660В переменного тока<br/>440В постоянного тока</p> <p data-bbox="1532 443 1787 507">Номинальный раб. ток<br/>12,5...40А</p> <p data-bbox="1576 544 1742 608">Число полюсов<br/>3</p> <table border="1" data-bbox="1496 651 1823 1177"> <thead> <tr> <th>Номинальный ток установки, А</th> <th>Диапазон регулировки, А</th> </tr> </thead> <tbody> <tr><td>12,5</td><td>10,6...14,3</td></tr> <tr><td>16</td><td>13,6...18,4</td></tr> <tr><td>16</td><td>13,6...18,4</td></tr> <tr><td>16</td><td>13,6...18,4</td></tr> <tr><td>16</td><td>13,6...18,4</td></tr> <tr><td>16</td><td>13,6...18,4</td></tr> <tr><td>16</td><td>13,6...18,4</td></tr> <tr><td>16</td><td>13,6...18,4</td></tr> <tr><td>16</td><td>13,6...18,4</td></tr> <tr><td>25</td><td>21,2...28,7</td></tr> <tr><td>32</td><td>27,5...36,8</td></tr> <tr><td>40</td><td>34...46</td></tr> <tr><td>40</td><td>34...46</td></tr> </tbody> </table> | Номинальный ток установки, А | Диапазон регулировки, А | 12,5 | 10,6...14,3 | 16 | 13,6...18,4 | 16 | 13,6...18,4 | 16 | 13,6...18,4 | 16 | 13,6...18,4 | 16 | 13,6...18,4 | 16 | 13,6...18,4 | 16 | 13,6...18,4 | 16 | 13,6...18,4 | 25 | 21,2...28,7 | 32 | 27,5...36,8 | 40 | 34...46 | 40 | 34...46 | <p data-bbox="1854 209 2101 272">Тип отечественного аппарата</p> <p data-bbox="1845 300 2114 432">Реле электротепловое токовое<br/>РТТ 2110 УХЛ4<br/>ТУ 16-647.024-85</p> <p data-bbox="1845 464 2114 496">Завод — изготовитель</p> <p data-bbox="1845 517 2114 619">ОАО «Кашинский завод электроаппаратуры»<br/>Россия, 171640,<br/>Тверская обл., г. Кашин,<br/>ул. Луначарского, 1</p> <p data-bbox="1845 651 2114 852">тел (08234) 2-14-75; 2-11-42,2 -06-45;<br/>2-00-53; 2-13-35<br/>факс (08234) 2-19-44;<br/>2-16-67</p> <p data-bbox="1868 863 2092 1066">Челябинский автоматно-механический завод<br/>Россия, 454028,<br/>г. Челябинск,<br/>ул. Ярославская, 1</p> <p data-bbox="1899 1086 2069 1118">Пример заказа</p> <p data-bbox="1854 1145 2114 1278">Реле электротепловое токовое<br/>РТТ 2110 УХЛ4, 25А<br/>ТУ 16-647.024-85</p> <p data-bbox="1868 1305 2114 1337">Документ на замену</p> <p data-bbox="1877 1358 2101 1390">ТУ 32 ЦЛ 0007-94</p> |
| Номинальный ток установки, А   | Диапазон регулировки, А   |  |  |                             |         |      |         |    |         |      |         |    |         |      |         |    |         |      |         |    |         |    |         |    |         |      |         |  |  |                              |                         |      |             |    |             |    |             |    |             |    |             |    |             |    |             |    |             |    |             |    |             |    |             |    |         |    |         |   |
| 13   | 10...16   |  |  |                             |         |      |         |    |         |      |         |    |         |      |         |    |         |      |         |    |         |    |         |    |         |      |         |  |  |                              |                         |      |             |    |             |    |             |    |             |    |             |    |             |    |             |    |             |    |             |    |             |    |             |    |         |    |         |   |
| 14,4   | 10...16   |  |  |                             |         |      |         |    |         |      |         |    |         |      |         |    |         |      |         |    |         |    |         |    |         |      |         |  |  |                              |                         |      |             |    |             |    |             |    |             |    |             |    |             |    |             |    |             |    |             |    |             |    |             |    |         |    |         |   |
| 16   | 16...25   |  |  |                             |         |      |         |    |         |      |         |    |         |      |         |    |         |      |         |    |         |    |         |    |         |      |         |  |  |                              |                         |      |             |    |             |    |             |    |             |    |             |    |             |    |             |    |             |    |             |    |             |    |             |    |         |    |         |   |
| 16,2   | 16...25   |  |  |                             |         |      |         |    |         |      |         |    |         |      |         |    |         |      |         |    |         |    |         |    |         |      |         |  |  |                              |                         |      |             |    |             |    |             |    |             |    |             |    |             |    |             |    |             |    |             |    |             |    |             |    |         |    |         |   |
| 17   | 16...25   |  |  |                             |         |      |         |    |         |      |         |    |         |      |         |    |         |      |         |    |         |    |         |    |         |      |         |  |  |                              |                         |      |             |    |             |    |             |    |             |    |             |    |             |    |             |    |             |    |             |    |             |    |             |    |         |    |         |   |
| 17,5   | 16...25   |  |  |                             |         |      |         |    |         |      |         |    |         |      |         |    |         |      |         |    |         |    |         |    |         |      |         |  |  |                              |                         |      |             |    |             |    |             |    |             |    |             |    |             |    |             |    |             |    |             |    |             |    |             |    |         |    |         |   |
| 18   | 16...25   |  |  |                             |         |      |         |    |         |      |         |    |         |      |         |    |         |      |         |    |         |    |         |    |         |      |         |  |  |                              |                         |      |             |    |             |    |             |    |             |    |             |    |             |    |             |    |             |    |             |    |             |    |             |    |         |    |         |   |
| 18,2   | 16...25   |  |  |                             |         |      |         |    |         |      |         |    |         |      |         |    |         |      |         |    |         |    |         |    |         |      |         |  |  |                              |                         |      |             |    |             |    |             |    |             |    |             |    |             |    |             |    |             |    |             |    |             |    |             |    |         |    |         |   |
| 27   | 25...40   |  |  |                             |         |      |         |    |         |      |         |    |         |      |         |    |         |      |         |    |         |    |         |    |         |      |         |  |  |                              |                         |      |             |    |             |    |             |    |             |    |             |    |             |    |             |    |             |    |             |    |             |    |             |    |         |    |         |   |
| 34   | 25...40   |  |  |                             |         |      |         |    |         |      |         |    |         |      |         |    |         |      |         |    |         |    |         |    |         |      |         |  |  |                              |                         |      |             |    |             |    |             |    |             |    |             |    |             |    |             |    |             |    |             |    |             |    |             |    |         |    |         |   |
| 36   | 25...40   |  |  |                             |         |      |         |    |         |      |         |    |         |      |         |    |         |      |         |    |         |    |         |    |         |      |         |  |  |                              |                         |      |             |    |             |    |             |    |             |    |             |    |             |    |             |    |             |    |             |    |             |    |             |    |         |    |         |   |
| 36,5   | 25...40   |  |  |                             |         |      |         |    |         |      |         |    |         |      |         |    |         |      |         |    |         |    |         |    |         |      |         |  |  |                              |                         |      |             |    |             |    |             |    |             |    |             |    |             |    |             |    |             |    |             |    |             |    |             |    |         |    |         |   |
| Номинальный ток установки, А   | Диапазон регулировки, А   |  |  |                             |         |      |         |    |         |      |         |    |         |      |         |    |         |      |         |    |         |    |         |    |         |      |         |  |  |                              |                         |      |             |    |             |    |             |    |             |    |             |    |             |    |             |    |             |    |             |    |             |    |             |    |         |    |         |   |
| 12,5   | 10,6...14,3   |  |  |                             |         |      |         |    |         |      |         |    |         |      |         |    |         |      |         |    |         |    |         |    |         |      |         |  |  |                              |                         |      |             |    |             |    |             |    |             |    |             |    |             |    |             |    |             |    |             |    |             |    |             |    |         |    |         |   |
| 16   | 13,6...18,4   |  |  |                             |         |      |         |    |         |      |         |    |         |      |         |    |         |      |         |    |         |    |         |    |         |      |         |  |  |                              |                         |      |             |    |             |    |             |    |             |    |             |    |             |    |             |    |             |    |             |    |             |    |             |    |         |    |         |   |
| 16   | 13,6...18,4   |  |  |                             |         |      |         |    |         |      |         |    |         |      |         |    |         |      |         |    |         |    |         |    |         |      |         |  |  |                              |                         |      |             |    |             |    |             |    |             |    |             |    |             |    |             |    |             |    |             |    |             |    |             |    |         |    |         |   |
| 16   | 13,6...18,4   |  |  |                             |         |      |         |    |         |      |         |    |         |      |         |    |         |      |         |    |         |    |         |    |         |      |         |  |  |                              |                         |      |             |    |             |    |             |    |             |    |             |    |             |    |             |    |             |    |             |    |             |    |             |    |         |    |         |   |
| 16   | 13,6...18,4   |  |  |                             |         |      |         |    |         |      |         |    |         |      |         |    |         |      |         |    |         |    |         |    |         |      |         |  |  |                              |                         |      |             |    |             |    |             |    |             |    |             |    |             |    |             |    |             |    |             |    |             |    |             |    |         |    |         |   |
| 16   | 13,6...18,4   |  |  |                             |         |      |         |    |         |      |         |    |         |      |         |    |         |      |         |    |         |    |         |    |         |      |         |  |  |                              |                         |      |             |    |             |    |             |    |             |    |             |    |             |    |             |    |             |    |             |    |             |    |             |    |         |    |         |   |
| 16   | 13,6...18,4   |  |  |                             |         |      |         |    |         |      |         |    |         |      |         |    |         |      |         |    |         |    |         |    |         |      |         |  |  |                              |                         |      |             |    |             |    |             |    |             |    |             |    |             |    |             |    |             |    |             |    |             |    |             |    |         |    |         |   |
| 16   | 13,6...18,4   |  |  |                             |         |      |         |    |         |      |         |    |         |      |         |    |         |      |         |    |         |    |         |    |         |      |         |  |  |                              |                         |      |             |    |             |    |             |    |             |    |             |    |             |    |             |    |             |    |             |    |             |    |             |    |         |    |         |   |
| 16   | 13,6...18,4   |  |  |                             |         |      |         |    |         |      |         |    |         |      |         |    |         |      |         |    |         |    |         |    |         |      |         |  |  |                              |                         |      |             |    |             |    |             |    |             |    |             |    |             |    |             |    |             |    |             |    |             |    |             |    |         |    |         |   |
| 25   | 21,2...28,7   |  |  |                             |         |      |         |    |         |      |         |    |         |      |         |    |         |      |         |    |         |    |         |    |         |      |         |  |  |                              |                         |      |             |    |             |    |             |    |             |    |             |    |             |    |             |    |             |    |             |    |             |    |             |    |         |    |         |   |
| 32   | 27,5...36,8   |  |  |                             |         |      |         |    |         |      |         |    |         |      |         |    |         |      |         |    |         |    |         |    |         |      |         |  |  |                              |                         |      |             |    |             |    |             |    |             |    |             |    |             |    |             |    |             |    |             |    |             |    |             |    |         |    |         |   |
| 40   | 34...46   |  |  |                             |         |      |         |    |         |      |         |    |         |      |         |    |         |      |         |    |         |    |         |    |         |      |         |  |  |                              |                         |      |             |    |             |    |             |    |             |    |             |    |             |    |             |    |             |    |             |    |             |    |             |    |         |    |         |   |
| 40   | 34...46   |  |  |                             |         |      |         |    |         |      |         |    |         |      |         |    |         |      |         |    |         |    |         |    |         |      |         |  |  |                              |                         |      |             |    |             |    |             |    |             |    |             |    |             |    |             |    |             |    |             |    |             |    |             |    |         |    |         |   |

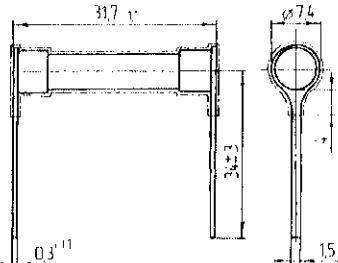
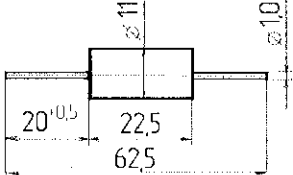
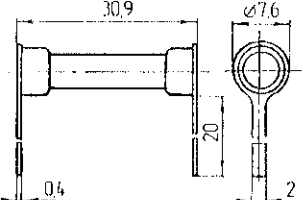
| Импортный аппарат  | Краткая характеристика импортного аппарата  | Рекомендуемый для замены отечественный аппарат  | Краткая характеристика отечественного аппарата  | Тип отечественного аппарата  |
|--|---|---|---|--|
| <p data-bbox="286 260 656 323">Тепловое реле Egb пп.657180005<br/>ТГЛ 21 646</p>  | <p data-bbox="745 496 945 595">Номинальное раб. напряжение<br/>600В</p> <p data-bbox="719 632 972 695">Номинальный раб. ток<br/>40...63А</p> <p data-bbox="745 730 945 829">Число полюсов<br/>1<br/>Ток установки 52А</p> | <p data-bbox="1039 260 1402 323">Реле электротепловое токовое<br/>ТРТП 137 УХЛ3</p>  | <p data-bbox="1491 459 1771 595">Номинальное раб. напряжение:<br/>380В переменного тока<br/>440В постоянного тока</p> <p data-bbox="1507 632 1760 695">Номинальный раб. ток<br/>10...100А</p> <p data-bbox="1547 730 1720 895">Число полюсов<br/>1<br/>Номинальный ток несрабатывания<br/>56А</p> | <p data-bbox="1843 185 2083 248"><u>Тип отечественного аппарата</u></p> <p data-bbox="1832 284 2094 419">Реле электротепловое токовое<br/>ТРТП 137 УХЛ3<br/>ТУ 16-523.007-80</p> <p data-bbox="1832 459 2094 491"><u>Завод — изготовитель</u></p> <p data-bbox="1816 528 2114 927">ОАО «ЧЭАЗ»<br/>Чебоксарский<br/>электроаппаратный завод<br/>Россия, 428000,<br/>Чувашская Республика,<br/>г. Чебоксары,<br/>просп. И. Яковлева, 5<br/>тел. (8352) 62-04-61,<br/>62-05-47,<br/>62-12-36, 20-65-51<br/>факс (8352) 62-72-67,<br/>62-73-24, 62-73-52</p> <p data-bbox="1883 954 2051 986"><u>Пример заказа</u></p> <p data-bbox="1832 1023 2101 1158">Реле электротепловое токовое<br/>ТРТП 137 УХЛ3 52А<br/>ТУ 16-523.007-80</p> <p data-bbox="1854 1182 2085 1214"><u>Документ на замену</u></p> <p data-bbox="1865 1246 2074 1278">ТУ 32 ЦЛ 0007-94</p> |

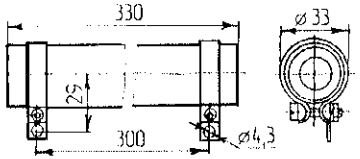
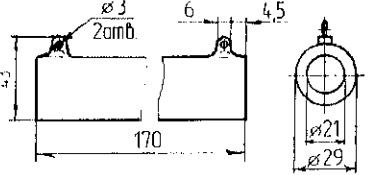
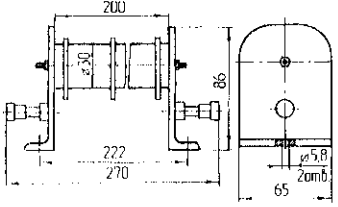
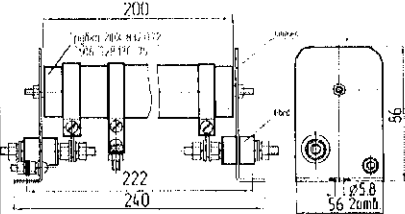
| Импортный аппарат  | Краткая характеристика импортного аппарата  | Рекомендуемый для замены отечественный аппарат   | Краткая характеристика отечественного аппарата  | <u>Тип отечественного аппарата</u>   |
|--|---|--|---|--|
| <p data-bbox="286 140 658 210">Тепловое реле Егв пл.657180007<br/>ТГЛ 21 646</p>  | <p data-bbox="748 411 949 513">Номинальное раб.<br/>напряжение<br/>600В</p> <p data-bbox="725 545 972 609">Номинальный раб. ток<br/>100...160А</p> <p data-bbox="757 641 940 683">Число полюсов 1</p> <p data-bbox="748 715 949 756">Ток уставки 115А</p> | <p data-bbox="1061 140 1420 210">Реле электротепловое токовое<br/>ТРТП 141 УХЛ3</p>  <p data-bbox="1034 730 1451 794">Разметка отверстий для крепления<br/>на панели</p>  | <p data-bbox="1496 379 1774 513">Номинальное раб.<br/>напряжение:<br/>переменного тока 380В<br/>постоянного тока 440В</p> <p data-bbox="1509 545 1756 609">Номинальный раб. ток<br/>10...115А</p> <p data-bbox="1554 641 1711 705">Число полюсов<br/>1</p> <p data-bbox="1532 715 1733 810">Номинальный ток<br/>несрабатывания<br/>110А</p> | <p data-bbox="1832 67 2092 130"><u>Тип отечественного аппарата</u></p> <p data-bbox="1832 162 2092 300">Реле электротепловое токовое<br/>ТРТП 141 УХЛ3<br/>ТУ 16-523.007-80</p> <p data-bbox="1832 338 2092 370"><u>Завод — изготовитель</u></p> <p data-bbox="1818 402 2114 810">ОАО «ЧЭАЗ»<br/>Чебоксарский<br/>электроаппаратный завод<br/>Россия, 428000,<br/>Чувашская Республика,<br/>г. Чебоксары,<br/>просп. И. Яковлева, 5<br/>тел. (8352) 62-04-61,<br/>62-05-47,<br/>62-12-36, 20-65-51<br/>факс (8352) 62-72-67,<br/>62-73-24, 62-73-52</p> <p data-bbox="1886 842 2056 874"><u>Пример заказа</u></p> <p data-bbox="1832 912 2092 1050">Реле электротепловое токовое<br/>ТРТП 141 УХЛ3 52А<br/>ТУ 16-523.007-80</p> <p data-bbox="1854 1082 2092 1114"><u>Документ на замену</u></p> <p data-bbox="1863 1145 2092 1177">ТУ 32 ЦЛ 0007-94</p> |

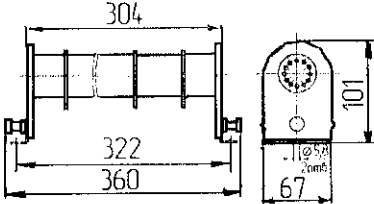
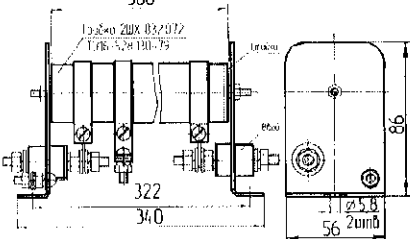
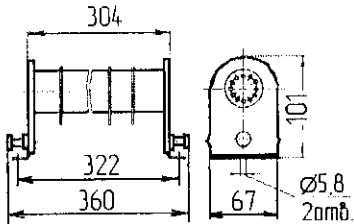
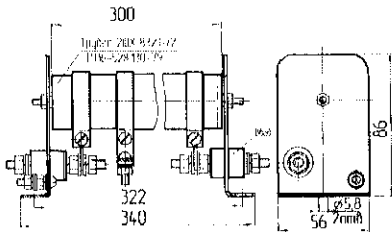
| Импортный аппарат  | Краткая характеристика импортного аппарата  | Рекомендуемый для замены отечественный аппарат  | Краткая характеристика отечественного аппарата  | Тип отечественного аппарата   |
|--|---|---|---|---|
| <p>Сопротивление 11x45 А1<br/>ТГ/1200-8042/1<br/>(вставной блок регулятора<br/>воздушения<br/>2460.020-000.00/0)</p>  | <p>Номинальная мощность<br/>11 Вт<br/>Величина сопротивления:<br/>100 кОм±10%</p> | <p>Резистор С5-5В</p>  | <p>Номинальная мощность<br/>10 Вт<br/>Величина сопротивления:<br/>100 кОм±5%<br/>Температура окружающей<br/>среды, °С<br/>-60...+155</p>  | <p>Резистор С5-5В<br/>ОЖО.467.505 ТУ</p> <p>Завод-изготовитель<br/>ЗАО «Резистор-НН»<br/>603104, Россия,<br/>г. Нижний Новгород,<br/>ул. Нартова, 6<br/>тел.(8312) 62-75-24<br/>факс (8312) 39-62-32</p> <p>Пример заказа<br/>Резистор<br/>С5-5В-10-100 кОм±5%<br/>ОЖО.467.505 ТУ</p> <p>Документ на замену<br/>ТУ 32 ЦЛ 0046-96</p>                              |
|  |   | <p>Резистор ВС</p>     | <p>Номинальная мощность<br/>10 Вт<br/>Величина сопротивления:<br/>100 кОм±10%<br/>Температура окружающей<br/>среды, °С<br/>-60...+120</p> | <p>Тип отечественного<br/>аппарата<br/>Резистор ВС<br/>АПШК434.110.001ТУ</p> <p>Завод-изготовитель<br/>301830, Россия, Тульская<br/>обл., г. Богородицк,<br/>Заводской пр-д, д.2<br/>Тел. (08761) 221-96<br/>Факс (08761) 213-89</p> <p>Пример заказа<br/>Резистор<br/>ВС-10-100 кОм±10%<br/>АПШК434.110.001ТУ</p> <p>Документ на замену<br/>ТУ 32 ЦЛ 0046-96</p> |

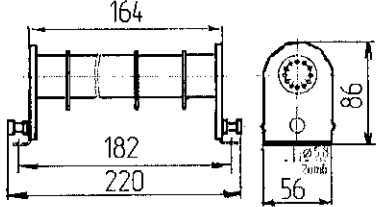
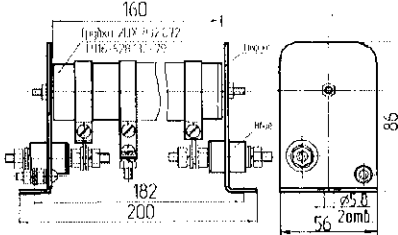
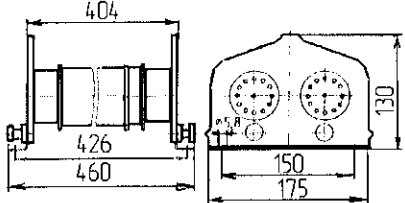
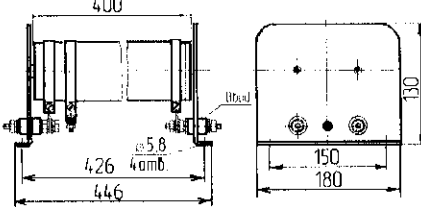
| Импортный аппарат  | Краткая характеристика импортного аппарата                                   | Рекомендуемый для замены отечественный аппарат  | Краткая характеристика отечественного аппарата  | Тип отечественного аппарата  |
|--|--|---|---|--|
| <p>Сопротивление 25 948 ТГЛ 8728<br/>(цепь расцепителя перенапряжений<br/>типа 2580.101-350)</p>  | <p>Номинальная мощность<br/>2 Вт<br/>Величина сопротивления:<br/>1,6 кОм</p> | <p>Резистор С5-5В</p>    | <p>Номинальная мощность<br/>2 Вт<br/>Величина сопротивления:<br/>1,6 кОм±5%<br/>Температура окружающей<br/>среды, °С<br/>-60...+155</p>   | <p>Тип отечественного<br/>аппарата<br/>Резистор С5-5В<br/>ОЖО.467.505 ТУ</p> <p>Завод-изготовитель<br/>ЗАО «Резистор-НН»<br/>603104, Россия,<br/>г. Нижний Новгород,<br/>ул. Нартова, 6<br/>тел. (8312) 62-75-24<br/>факс (8312) 39-62-32</p> <p>Пример заказа<br/>Резистор<br/>С5-5В-2-1,6 кОм±5%<br/>ОЖО.467.505 ТУ</p> <p>Документ на замену<br/>ТУ 32 Ц/1 0046-96</p>  |
|  |  | <p>Резистор С5-35В</p>  | <p>Номинальная мощность<br/>7,5 Вт<br/>Величина сопротивления:<br/>1,6 кОм±5%<br/>Температура окружающей<br/>среды, °С<br/>-60...+155</p> | <p>Тип отечественного<br/>аппарата<br/>Резистор С5-35В<br/>ОЖО.467.551 ТУ</p> <p>Завод-изготовитель<br/>ФГУП «Научно-<br/>исследовательский<br/>институт электронно-<br/>механических приборов»<br/>440000, г. Пенза,<br/>ул. Караказова, 44<br/>тел. (8412) 64-81-40,<br/>64-80-40<br/>факс (8412) 6458-25</p> <p>Пример заказа<br/>Резистор<br/>С5-35В-1,6 кОм±5%<br/>ОЖО.467.551 ТУ</p> <p>Документ на замену<br/>ТУ 32 Ц/1 0046-96</p> |



| Импортный аппарат   | Краткая характеристика импортного аппарата                                  | Рекомендуемый для замены отечественный аппарат   | Краткая характеристика отечественного аппарата  | Тип отечественного аппарата   |
|---|---|--|---|---|
| <p>Сопротивление 65.732 ТГЛ 4616<br/>(диодный ограничитель напряжения<br/>110В типа 2460.126)</p>  | <p>Номинальная мощность<br/>1 Вт<br/>Величина сопротивления:<br/>16 кОм</p> | <p>Резистор С5-25В</p>  | <p>Номинальная мощность<br/>1 Вт<br/>Величина сопротивления:<br/>16 кОм±5%<br/>Температура окружающей<br/>среды, °С<br/>-60...+155</p>  | <p>Тип отечественного<br/>аппарата<br/>Резистор С5-25В<br/>ОЖ0.467.521 ТУ</p> <p><u>Завод-изготовитель</u><br/>ЗАО «Резистор-НН»<br/>603104, Россия,<br/>г. Нижний Новгород,<br/>ул. Нартова, 6<br/>тел. (8312) 62-75-24<br/>факс (8312) 39-62-32</p> <p><u>Пример заказа</u><br/>Резистор<br/>С5-25В-1-16кОм±5%<br/>ОЖ0.467.551 ТУ</p> <p><u>Документ на замену</u><br/>ТУ 32 ЦЛ 0046-96</p> |
|   |   | <p>Резистор ВС</p>     | <p>Номинальная мощность<br/>1 Вт<br/>Величина сопротивления:<br/>16 кОм±20%<br/>Температура окружающей<br/>среды, °С<br/>-60...+120</p> | <p>Тип отечественного<br/>аппарата<br/>Резистор ВС<br/>АПШК434.110.001ТУ</p> <p><u>Завод-изготовитель</u><br/>301830, Россия,<br/>Тульская обл.,<br/>г. Богородицк,<br/>Заводской пр-д, д.2<br/>Тел. (08761) 221-96<br/>Факс (08761) 213-89</p> <p><u>Пример заказа</u><br/>Резистор<br/>ВС-1-16кОм±20%<br/>АПШК434.110.001ТУ</p> <p><u>Документ на замену</u><br/>ТУ 32 ЦЛ 0046-96</p>       |

| Импортный аппарат  | Краткая характеристика импортного аппарата  | Рекомендуемый для замены отечественный аппарат  | Краткая характеристика отечественного аппарата  | Тип отечественного аппарата   |
|--|---|---|---|---|
| <p>Сопротивление 82.33330<br/>ТГЛ 200-8042<br/>(высоковольтный ящик типа 8277)</p>    | <p>Номинальное напряжение 4000В<br/>Номинальный ток 1,5А<br/>Номинальная мощность 430 Вт<br/>Величина сопротивления: 180 кОм±5%</p> | <p>4 резистора С5-35В, соединенных последовательно</p>                                   | <p>Номинальная мощность 100 Вт<br/>Величина сопротивления: 47 кОм±5%<br/>Суммарная мощность 400 Вт<br/>Суммарное сопротивление 188 кОм±5%</p> | <p>Резистор С5-35В<br/>ОЖО.467.551 ТУ</p> <p>Завод-изготовитель<br/>ФГУП «Научно-исследовательский институт электронно-механических приборов»<br/>440000, г. Пенза,<br/>ул. Каракозова, 44<br/>тел. (8412) 64-81-40,<br/>64-80-40<br/>факс (8412) 6458-25</p> <p>Пример заказа<br/>Резистор<br/>С5-35В-100-47кОм±5%<br/>ОЖО.467.551 ТУ</p> <p>Документ на замену<br/>ТУ 32 ЦЛ 0046-96</p> |
| <p>Сопротивление EF2<br/>(реле стат однокружчатый)<br/>ТГЛ О-41481<br/>(цель двигателя нагнетательной вентиляции вагонов с климатостановкой)</p>  | <p>Номинальный ток 0,8А<br/>Величина сопротивления: 123 Ом±1%</p>   | <p>Изготовление проволочного сопротивления по ТУ 32 ЦЛ 0043-96 (п. 116 и рис. 15)</p>  | <p>Номинальный ток 0,8А<br/>Величина сопротивления: 123 Ом±1%</p>   | <p>Тип отечественного аппарата</p> <p>Изготовление проволочного сопротивления по ТУ 32 ЦЛ 0043-96 (п. 116)</p>  |

| Импортный аппарат   | Краткая характеристика импортного аппарата  | Рекомендуемый для замены отечественный аппарат   | Краткая характеристика отечественного аппарата   | Тип отечественного аппарата  |
|---|---|--|--|--|
| <p data-bbox="297 217 595 416">Сопротивление EF4<br/>(реостат однотрубчатый)<br/>ТГЛ О-41481<br/>(подвагонный ящик пуска-регулирующей аппаратуры климатостановки)</p>    | <p data-bbox="707 384 992 480">Номинальный ток 1,3А<br/>Величина сопротивления:<br/>109 Ом±1%</p> | <p data-bbox="1081 217 1402 344">Изготовление проволочного сопротивления по ТУ 32 ЦЛ 0043-96 (п. 1.17 и рис. 17)</p>    | <p data-bbox="1491 344 1776 440">Номинальный ток 1,3А<br/>Величина сопротивления:<br/>109 Ом±1%</p>  | <p data-bbox="1872 201 2085 368">Изготовление проволочного сопротивления по ТУ 32 ЦЛ 0043-96 (п. 1.17)</p> |
| <p data-bbox="297 786 595 986">Сопротивление EF4<br/>(реостат однотрубчатый)<br/>ТГЛ О-41481<br/>(подвагонный ящик пуска-регулирующей аппаратуры климатостановки)</p>  | <p data-bbox="707 887 992 983">Номинальный ток 3 А<br/>Величина сопротивления:<br/>25,2 Ом±1%</p> | <p data-bbox="1081 786 1402 914">Изготовление проволочного сопротивления по ТУ 32 ЦЛ 0043-96 (п. 1.11 и рис. 25)</p>  | <p data-bbox="1491 919 1776 1015">Номинальный ток 3 А<br/>Величина сопротивления:<br/>25,2 Ом±1%</p> | <p data-bbox="1827 786 2141 906">Изготовление проволочного сопротивления по ТУ 32 ЦЛ 0043-96 (п. 1.11)</p> |

| Импортный аппарат  | Краткая характеристика импортного аппарата  | Рекомендуемый для замены отечественный аппарат   | Краткая характеристика отечественного аппарата  | Тип отечественного аппарата   |
|--|---|--|---|---|
| <p data-bbox="300 213 600 411">Сопротивление EF1<br/>(реостат однотрубчатый)<br/>ТГЛ О-41481<br/>(подвагонный ящик пуско-регулирующей аппаратуры климатостановки)</p>     | <p data-bbox="703 384 994 480">Номинальный ток 0,6А<br/>Величина сопротивления:<br/>176 Ом±1%</p>   | <p data-bbox="1077 213 1397 341">Изготовление проволочного сопротивления<br/>по ТУ 32 ЦЛ 0043-96<br/>(п. 1.19 и рис. 21)</p>          | <p data-bbox="1487 379 1778 475">Номинальный ток 0,6А<br/>Величина сопротивления:<br/>176 Ом±3%</p>   | <p data-bbox="1832 204 2130 331">Изготовление проволочного сопротивления по ТУ 32 ЦЛ 0043-96 (п. 1.19)</p>        |
| <p data-bbox="300 820 600 1018">Сопротивление ZF6<br/>(реостат двухтрубчатый)<br/>ТГЛ О-41481<br/>(подвагонный ящик пуско-регулирующей аппаратуры климатостановки)</p>  | <p data-bbox="703 1023 994 1118">Номинальный ток 10А<br/>Величина сопротивления:<br/>9,94 Ом±1%</p> | <p data-bbox="1055 820 1429 948">Изготовление двух проволочных сопротивлений<br/>по ТУ 32 ЦЛ 0043-96<br/>(п. 1.1.10 и рис. 23)</p>  | <p data-bbox="1487 1018 1778 1114">Номинальный ток 10А<br/>Величина сопротивления:<br/>9,94 Ом±3%</p> | <p data-bbox="1877 884 2092 1043">Изготовление двух проволочных сопротивлений по ТУ 32 ЦЛ 0043-96 (п. 1.1.10)</p> |

| Импортный аппарат   | Краткая характеристика импортного аппарата  | Рекомендуемый для замены отечественный аппарат   | Краткая характеристика отечественного аппарата  | Тип отечественного аппарата   |
|---|---|--|---|---|
| Аккумуляторная батарея<br>28 x 2BA 390Aч 4В<br>0.317-27.00.00-602 | Тип батареи: кислотная<br>Емкость батареи 390 Ач<br>Номинальное напряжение батареи 110В<br>Тип аккумулятора: свинцовый<br>2BA 390<br>Количество элементов 28<br>Напряжение одного элемента 4В<br>Максимальный зарядный ток 62А<br>Номинальный разрядный ток 60А<br>Степень защиты IP 30 | Батарея аккумуляторная<br>1. 84 КМ 300 300Ач 1,7В<br>ИЛТЮ.563337.100ТУ<br><br>2. Батарея аккумуляторная<br>90 КЛ 375 Р 375Ач 1,2В<br>ТУ 3482-011-05758523-99 | Тип батареи: щелочная<br>Емкость батареи 300 Ач<br>Номинальное напряжение батареи 110В<br>Тип аккумулятора: никель-кадмиевый КМ 300<br>ТУ 3482-011-05758523-99<br>Количество элементов в батарее 84<br>Напряжение одного элемента 1,7В<br>Зарядный ток 70А<br>Разрядный ток 60А<br>Условия эксплуатации М25<br><br>Тип батареи: щелочная<br>Емкость батареи 375 Ач<br>Номинальное напряжение батареи 110В<br>Тип аккумулятора: никель-кадмиевый КЛ 375 Р<br>ТУ 3482-011-05758523-99<br>Количество элементов в батарее 90<br>Напряжение одного элемента 1,2В<br>Зарядный ток 60А/70А<br>Разрядный ток 75А<br>Минимально допустимое напряжение:<br>99±1В -1 ступень;<br>94±1В - 2 ступень<br>Условия эксплуатации М25 | Батарея аккумуляторная<br>84 КМ 300<br>ИЛТЮ.563337.104ТУ<br><u>Завод-изготовитель</u><br>ОАО «Кузбассэлемент»,<br>г. Ленинск-Кузнецкий,<br>Кемеровской обл.,<br>пр-т Ленина, 43<br><u>Пример заказа</u><br>Батарея аккумуляторная<br>вагонная 84КМ 300<br>ТУ 3482-012-05758581-99<br><u>Документ на замену</u><br>ТУ32 ЦЛ 0087-00<br>ТУ32 ЦЛ 0096-00<br><br>Батарея аккумуляторная<br>90 КЛ 375 Р<br>ТУ 3482-011-05758523-99<br><u>Завод-изготовитель</u><br>ОАО «Завод Автономных<br>источников тока» (завод<br>АИТ)<br>410015, г. Саратов,<br>ул. Орджоникидзе,11<br>тел. (845-2) 94-42-54,<br>94-42-62, 94-42-6<br>факс (845-2) 94-42-62,<br>94-38-53<br><u>Пример заказа</u><br>Батарея аккумуляторная<br>вагонная 90КЛ 375Р<br>ТУ 3482-011-05758523-99<br><u>Документ на замену</u><br>ТУ32 ЦЛ 0096-00 |

| Импортный аппарат | Краткая характеристика импортного аппарата | Рекомендуемый для замены отечественный аппарат                                 | Краткая характеристика отечественного аппарата  | <u>Тип отечественного аппарата</u>   |
|-------------------|--|--|---|--|
|                   |  | 3. Батарея аккумуляторная<br>90 KL 250 P 250Aч 1,2В<br>ТУ 3482-006-05758523-99 | Тип батареи: щелочная<br>Емкость батареи 250 Ач<br>Номинальное напряжение батареи 110В<br>Тип аккумулятора: никель-кадмиевый KL 250 P<br>ТУ 3482-006-05758523-99<br>Количество элементов в батарее 90<br>Напряжение одного элемента 1,2В<br>Максимальный зарядный ток 90А<br>Максимальный разрядный ток 120А<br>Минимально допустимое напряжение:<br>99±1В -1 ступень;<br>94±1В - 2 ступень<br>Условия эксплуатации М25 | Батарея аккумуляторная<br>90 KL 250 P<br>ТУ 3482-011-05758523-99<br><u>Завод-изготовитель</u><br>ОАО «Завод Автономных источников тока» (завод АИТ)<br>410015, г. Саратов,<br>ул. Орджоникидзе,11<br>тел. (845-2) 94-42-54,<br>94-42-62, 94-42-6<br>факс (845-2) 94-42-62,<br>94-38-53<br><u>Пример заказа</u><br>Батарея аккумуляторная<br>вагонная 90KL 250P<br>ТУ 3482-011-05758523-99<br><u>Документ на замену</u><br>ТУ32 Ц/Л 0096-00 |

| Импортный аппарат | Краткая характеристика импортного аппарата | Рекомендуемый для замены отечественный аппарат  | Краткая характеристика отечественного аппарата  | <u>Тип отечественного аппарата</u>   |
|-------------------|--|---|---|--|
|                   |  | 4. Батарея аккумуляторная вагонная 52 PzS(M)-350P 350Ач 2В<br>ТУ-3482-001-55009525-2003 | Тип батареи: кислотная свинцовая<br>Емкость батареи 350 Ач<br>Номинальное напряжение батареи 110В<br>Тип аккумулятора: никель-кадмиевый PzS(M)-350P<br>ТУ 3482-001-55009525-2003<br>Количество элементов в батарее 52<br>Напряжение одного элемента 2В<br>Максимальный зарядный ток 90А<br>Максимальный разрядный ток 120А<br>Минимально допустимое напряжение:<br>99±1В -1 ступень;<br>94±1В - 2 ступень<br>Условия эксплуатации М25 | Батарея аккумуляторная 52 PzS(M)-350P<br>ТУ-3482-001-55009525-2003<br><u>Завод-изготовитель</u><br>ЗАО «Трансэнерго»<br>Россия, 127299, г. Москва, ул. Космонавта Волкова, д.6, офис 807<br>тел/факс (095) 159-50-96<br><u>Пример заказа</u><br>Батарея аккумуляторная вагонная 52 PzS(M)-350P, 350Ач<br>ТУ-3482-001-55009525-2003<br><u>Документ на замену</u><br>Протокол №Ц/Н-29/22 от 07.07.2003г. совещания у зам. Руководителя Департамента пасс. сообщений МПС РФ<br>В.С. Фетисова;<br>Телеграмма Ц/Д №1830 от 11.07.2003 |

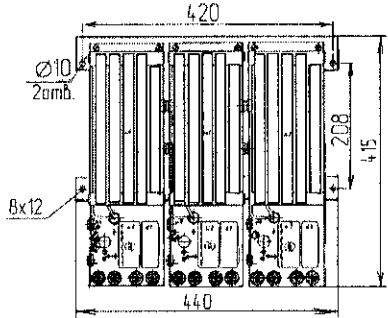
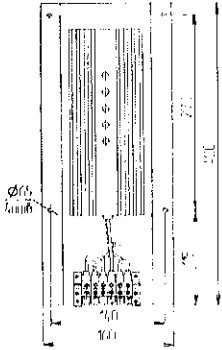
| Импортный аппарат                                | Краткая характеристика импортного аппарата   | Рекомендуемый для замены отечественный аппарат  | Краткая характеристика отечественного аппарата  | Тип отечественного аппарата  |
|--|--|---|---|--|
| <p>Аккумуляторная батарея<br/>13 ГГ 4В 390Ач</p> | <p>Тип батареи: кислотная<br/>Емкость батареи 390 Ач<br/>Номинальное напряжение батареи 110В<br/>Тип аккумулятора: свинцовый<br/>13 ГГ 4В 390Ач<br/>Количество элементов 28<br/>Напряжение одного элемента 4В<br/>Номинальный зарядный ток 62А<br/>Номинальный разрядный ток 78А<br/>Максимальный разрядный ток 250А<br/>Максимальный зарядный ток 150А<br/>Степень защиты IP 30</p> | <p>Батарея аккумуляторная<br/>1. 84 КМ 300 300Ач 1,7В<br/>ИЛТЮ.563337.100ТУ</p> <p>2. Батарея аккумуляторная<br/>90 КЛ 375 Р 375Ач 1,2В<br/>ТУ 3482-011-05758523-99</p> | <p>Тип батареи: щелочная<br/>Емкость батареи 300 Ач<br/>Номинальное напряжение батареи 110В<br/>Тип аккумулятора: никель-кадмиевый КМ 300<br/>ТУ 3482-011-05758523-99<br/>Количество элементов в батарее 84<br/>Напряжение одного элемента 1,7В<br/>Зарядный ток 70А<br/>Разрядный ток 60А<br/>Условия эксплуатации М25</p> <p>Тип батареи: щелочная<br/>Емкость батареи 375 Ач<br/>Номинальное напряжение батареи 110В<br/>Тип аккумулятора: никель-кадмиевый КЛ 375 Р<br/>ТУ 3482-011-05758523-99<br/>Количество элементов в батарее 90<br/>Напряжение одного элемента 1,2В<br/>Зарядный ток 60А/70А<br/>Разрядный ток 75А<br/>Минимально допустимое напряжение:<br/>99±1В -1 степень;<br/>94±1В - 2 степень<br/>Условия эксплуатации М25</p> | <p>Батарея аккумуляторная<br/>84 КМ 300<br/>ИЛТЮ.563337.104ТУ<br/><u>Завод-изготовитель</u><br/>ОАО «Кузбассэлемент»,<br/>г. Ленинск-Кузнецкий,<br/>Кемеровской обл.,<br/>пр-т Ленина, 43<br/><u>Пример заказа</u><br/>Батарея аккумуляторная<br/>вагонная 84КМ 300<br/>ТУ 3482-012-05758581-99<br/><u>Документ на замену</u><br/>ТУ32 ЦЛ 0087-00<br/>ТУ32 ЦЛ 0096-00</p> <p>Батарея аккумуляторная<br/>90 КЛ 375 Р<br/>ТУ 3482-011-05758523-99<br/><u>Завод-изготовитель</u><br/>ОАО «Завод Автономных<br/>источников тока» (завод<br/>АИТ)<br/>410015, г. Саратов,<br/>ул. Орджоникидзе,11<br/>тел. (845-2) 94-42-54,<br/>94-42-62, 94-42-6<br/>факс (845-2) 94-42-62,<br/>94-38-53<br/><u>Пример заказа</u><br/>Батарея аккумуляторная<br/>вагонная 90КЛ 375Р<br/>ТУ 3482-011-05758523-99<br/><u>Документ на замену</u><br/>ТУ32 ЦЛ 0096-00</p> |

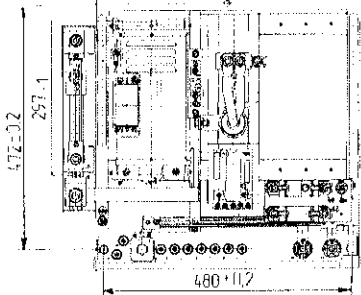
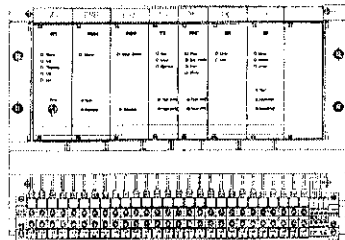


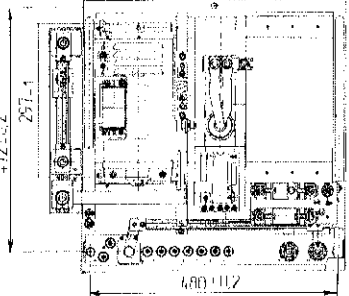
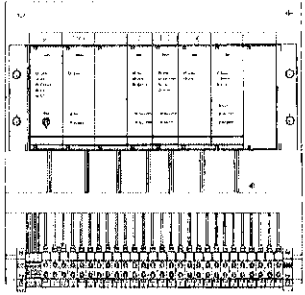
| Импортный аппарат | Краткая характеристика импортного аппарата | Рекомендуемый для замены отечественный аппарат                                 | Краткая характеристика отечественного аппарата  | Тип отечественного аппарата   |
|-------------------|--|--|---|---|
|                   |  | 3. Батарея аккумуляторная<br>90 KЛ 250 P 250Ач 1,2В<br>ТУ 3482-006-05758523-99 | Тип батареи: щелочная<br>Емкость батареи 250 Ач<br>Номинальное напряжение батареи 110В<br>Тип аккумулятора: никель-кадмиевый КЛ 250 P<br>ТУ 3482-006-05758523-99<br>Количество элементов в батарее 90<br>Напряжение одного элемента 1,2В<br>Максимальный зарядный ток 90А<br>Максимальный разрядный ток 120А<br>Минимально допустимое напряжение:<br>99±1В -1 ступень;<br>94±1В - 2 ступень<br>Условия эксплуатации М25 | <u>Тип отечественного аппарата</u><br>Батарея аккумуляторная<br>90 KЛ 250 P<br>ТУ 3482-011-05758523-99<br><u>Завод-изготовитель</u><br>ОАО «Завод Автономных источников тока» (завод АИТ)<br>410015, г. Саратов,<br>ул. Орджоникидзе,11<br>тел. (845-2) 94-42-54,<br>94-42-62, 94-42-6<br>факс (845-2) 94-42-62,<br>94-38-53<br><u>Пример заказа</u><br>Батарея аккумуляторная<br>вагонная 90КЛ 250P<br>ТУ 3482-011-05758523-99<br><u>Документ на замену</u><br>ТУ32 ЦЛ 0096-00 |

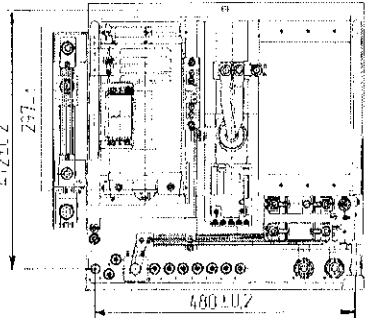
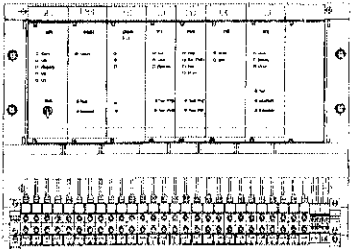
| Импортный аппарат | Краткая характеристика импортного аппарата | Рекомендуемый для замены отечественный аппарат   | Краткая характеристика отечественного аппарата  | Тип отечественного аппарата  |
|-------------------|--|--|---|--|
|                   |  | <p>4. Батарея аккумуляторная вагонная 52 PzS(M)-350P 350Ач 2В<br/>ТУ-34.82-001-55009525-2003</p> | <p>Тип батареи: кислотная свинцовая<br/>Емкость батареи 350 Ач<br/>Номинальное напряжение батареи 110В<br/>Тип аккумулятора: никель-кадмиевый PzS(M)-350P<br/>ТУ 34.82-001-55009525-2003<br/>Количество элементов в батарее 52<br/>Напряжение одного элемента 2В<br/>Максимальный зарядный ток 90А<br/>Максимальный разрядный ток 120А<br/>Минимально допустимое напряжение:<br/>99±1В -1 ступень;<br/>94±1В - 2 ступень<br/>Условия эксплуатации М25</p> | <p>Батарея аккумуляторная 52 PzS(M)-350P<br/>ТУ-34.82-001-55009525-2003<br/><u>Завод-изготовитель</u><br/><br/>ЗАО «Трансэнерго»<br/>Россия, 127299, г. Москва,<br/>ул. Космонавта Волкова,<br/>д.6, офис 807<br/>тел/факс (095) 159-50-96<br/><u>Пример заказа</u><br/><br/>Батарея аккумуляторная вагонная 52 PzS(M)-350P, 350Ач<br/>ТУ-34.82-001-55009525-2003<br/><u>Документ на замену</u><br/><br/>Протокол №Ц/ЛН-29/22 от 07.07.2003г. совещания у зам. Руководителя Департамента пасс. сообщений МПС РФ<br/>В.С. Фетисова;<br/>Телеграмма Ц/ЛД №1830 от 11.07.2003</p> |


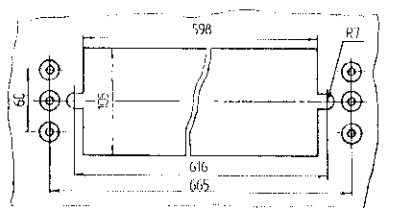
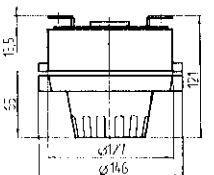
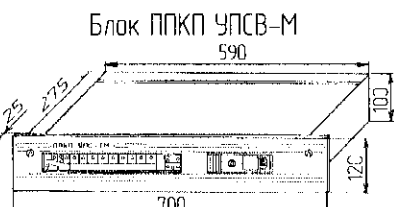
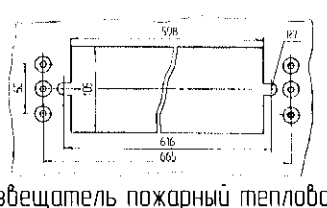
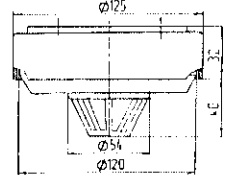
| Импортный аппарат   | Краткая характеристика импортного аппарата  | Рекомендуемый для замены отечественный аппарат  | Краткая характеристика отечественного аппарата  | <u>Тип отечественного аппарата</u>  |
|---|---|---|---|---|
| <p>Аккумуляторная батарея<br/>10214 06069<br/>типа 9156.33/6,39, 375Ач 1,2В</p> | <p>Тип батареи: щелочная<br/>Емкость батареи 375 Ач<br/>Номинальное напряжение батареи 52В<br/>Тип аккумулятора: щелочной никель-кадмиевый<br/>Количество элементов 39<br/>Напряжение одного элемента 1,2В<br/>Номинальный зарядный ток 75А<br/>Максимальный зарядный ток 90А<br/>Номинальный разрядный ток: 5-часовой 75А, 3-часовой 125А<br/>Степень защиты IP 30</p> | <p>Батарея аккумуляторная<br/>40 KL 250 P 250 Ач 1,2В<br/>ТУ 3482-006-05758523-99</p> | <p>Тип батареи: щелочная<br/>Емкость батареи 250 Ач<br/>Номинальное напряжение батареи 48В<br/>Тип аккумулятора: никель-кадмиевый KL 250 P<br/>ТУ 3482-006-05758523-99<br/>Количество элементов в батарее 40<br/>Напряжение одного элемента 1,2В<br/>Максимальный зарядный ток 90А<br/>Максимальный разрядный ток 120А<br/>Минимально допустимое напряжение:<br/>99±1В -1 ступень;<br/>94±1В - 2 ступень<br/>Условия эксплуатации М25</p> | <p>Батарея аккумуляторная<br/>40 KL 250 P<br/>ТУ 3482-006-05758523-99</p> <p><u>Завод-изготовитель</u><br/>ОАО «Завод Автономных источников тока» (завод АИТ)<br/>410015, г. Саратов,<br/>ул. Орджоникидзе,11<br/>тел. (845-2) 94-42-54,<br/>94-42-62, 94-42-6<br/>факс (845-2) 94-42-62,<br/>94-38-53</p> <p><u>Пример заказа</u></p> <p>Батарея аккумуляторная<br/>вагонная 90KL 250P<br/>ТУ 3482-006-05758523-99</p> <p><u>Документ на замену</u></p> <p>ТУ32 ЦЛ 0097-00</p> |

| Импортный аппарат   | Краткая характеристика импортного аппарата   | Рекомендуемый для замены отечественный аппарат   | Краткая характеристика отечественного аппарата  | Тип отечественного аппарата   |
|---|--|--|---|---|
| <p data-bbox="232 209 627 304">Диодный ограничитель напряжения<br/>110В<br/>типа 2460.126</p>  | <p data-bbox="663 177 1010 916">Номинальное напряжение 110В<br/>Входное напряжение:<br/>от 97 до 162В<br/>Выходное напряжение:<br/>110В+5% при входном<br/>напряжении до 155В;<br/>110В+10% при входном<br/>напряжении от 155 до 162В<br/>Режим работы:<br/>продолжительный<br/>Максимальный нагрузочный<br/>ток: 16А<br/>Рекомендуемый входной<br/>предохранитель: 16А<br/>Температурный диапазон:<br/>от -50°C до +65°C<br/>Степень защиты:<br/>собственная - IP40 для блока<br/>управления;<br/>в шкафу - IP21<br/>Размеры 440 x 415 x 196мм<br/>Масса 18кг</p> | <p data-bbox="1055 209 1447 341">Стабилизатор напряжения сети<br/>освещения СНСО.01 для<br/>пассажирских вагонов типа К/к и<br/>СК/к производства Германии</p>  | <p data-bbox="1473 177 1814 916">Номинальное напряжение 110В<br/>Входное напряжение:<br/>от 60 до 165В<br/>Выходное напряжение:<br/>0,98Uвх при входном напря-<br/>жении от 60В до 110В;<br/>110В±1% при входном напря-<br/>жении от 110В до 165В<br/>Режим работы:<br/>продолжительный<br/>Максимальный нагрузочный<br/>ток: 16А<br/>Рекомендуемый входной<br/>предохранитель: 16А<br/>Температурный диапазон:<br/>от -30°C до +50°C<br/>Степень защиты:<br/>собственная - IP30 для<br/>блока управления;<br/>в шкафу - IP31<br/>Размеры 150 x 400 x 67мм<br/>Масса не более 4кг</p> | <p data-bbox="1839 102 2145 172"><u>Тип отечественного<br/>аппарата</u></p> <p data-bbox="1839 204 2145 368">Стабилизатор напряжения<br/>сети освещения СНСО.01<br/>для пассажирских вагонов<br/>типа К/к и СК/к<br/>производства Германии</p> <p data-bbox="1872 405 2107 437"><u>Завод-изготовитель</u></p> <p data-bbox="1861 475 2119 842">Россия, 190031<br/>г. Санкт-Петербург,<br/>Московский проезд, 9,<br/>ПГУПС, Научно-<br/>внедренческий и<br/>экспертный центр по<br/>управлению качеством<br/>электротехнических<br/>систем (НВЭЦ Т0Э)<br/>тел. (812) 315-22-34<br/>факс (812) 315-22-34</p> <p data-bbox="1906 879 2074 911"><u>Пример заказа</u></p> <p data-bbox="1839 948 2145 1043">Стабилизатор напряжения<br/>сети освещения СНСО.01<br/>/2.0020.00.00.000</p> <p data-bbox="1872 1080 2107 1112"><u>Документ на замену</u></p> <p data-bbox="1895 1149 2096 1181">ТУ 32 Ц/Л 0105-01</p> |

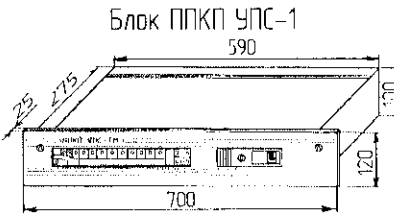
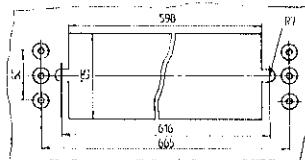
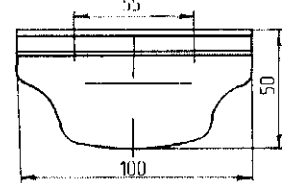
| Импортный аппарат   | Краткая характеристика импортного аппарата  | Рекомендуемый для замены отечественный аппарат   | Краткая характеристика отечественного аппарата   | Тип отечественного аппарата  |
|---|---|--|--|--|
| <p>Защитно-регулирующий комплект для пассажирских вагонов типа К/к производства Германии с регулятором типа 2460.027, включающим в себя блоки: тиристорный регулятор возбуждения 2460.027/16; 2460.027/17; расцепитель перенапряжений 2450.052/09; 2450.053/09; реле минимального напряжения 2450.033-000.00/2; реле нагрузочного тока 2450.212-000.00/1; блок управления зарядом аккумуляторной батареи по температуре 2450.056-000.00/3; блок сигнализации обрыва фаз обмотки генератора 2450.059-000.00/3; измерительные щупы 114,115</p>  | <p>Номинальное напряжение постоянного тока в бортовой сети вагона: 110В<br/>         Диапазон рабочих напряжений от 72В до 168В<br/>         Режим работы: длительный<br/>         Номинальное напряжение генератора 140±1,5В<br/>         Ограничение тока возбуждения 4±0,2А<br/>         Ограничение тока генератора 230±2А<br/>         Номинальное значение уставки защиты от перенапряжений 150±1,5В<br/>         Защита от минимального напряжения батареи: напряжение включения 115±1В, напряжение отключения: для щелочной батареи 86±1В, для кислотной батареи 102±1В<br/>         Рабочая температура от -30°C до +50 °C<br/>         Степень защиты IP 00</p> | <p>Комплект защитно-регулирующей аппаратуры<br/>         ЗРК 2460.00.00/01-03, для пассажирских вагонов типа К/к производства Германии с установкой RGA4</p> <p><u>Состав электронных блоков</u><br/>         ЗРК 2460.00.00/01:<br/>         ИП 2460.01.01, РМН2460.02.01, СОФ 2460.04.01, УЗ 2460.05.01, РНГ 2460.06.01, СК 2460.07.01, ЭЗ 2460.08.01</p> <p>ЗРК 2460.00.00/02:<br/>         ИП 2460.01.01, РМН2460.02.01, УЗ 2460.05.01, РНГ 2460.06.01, СК 2460.07.01, ЭЗ 2460.08.01</p> <p>ЗРК 2460.00.00/03:<br/>         ИП 2460.01.01, РМН2460.02.01, УЗ 2460.05.01, РНГ 2460.06.01, СК 2460.07.01, ЭЗ 2460.08.01</p>  | <p>Номинальное напряжение постоянного тока в бортовой сети вагона: 110В<br/>         Диапазон рабочих напряжений от 60В до 200В<br/>         Режим работы: длительный<br/>         Номинальное напряжение генератора 140±1,5В<br/>         Ограничение тока возбуждения 4±0,2А<br/>         Ограничение тока генератора 230±2А<br/>         Регулирование тока генератора в зависимости от тока возбуждения (при токе возбуждения 3А и выше) <math>I_{ген} \leq 425-64 \cdot I_B</math><br/>         Номинальное значение уставки защиты от перенапряжений 150±1,5В<br/>         Защита от минимального напряжения батареи: напряжение включения 115±1В, напряжение отключения: для никель-железной батареи 84±1В, для никель-кадмиевой батареи 87±1В, для свинцово-кислотной батареи 101±1В<br/>         Рабочая температура от -25°C до +50 °C<br/>         Стойкость к механическим воздействиям группа М25</p> | <p>Комплект защитно-регулирующей аппаратуры ЗРК 2460 00 00/01-03 для пассажирских вагонов типа К/к производства Германии<br/>         ТУ 32 ЦЛ 0102-01</p> <p><u>Завод-изготовитель</u><br/>         Россия, 190031<br/>         г. Санкт-Петербург, Московский проезд, 9,<br/>         ПГУПС, Научно-внедренческий и экспертный центр по управлению качеством электротехнических систем (НВЭЦ ТОЭ)<br/>         тел. (812) 315-22-34<br/>         факс (812) 315-22-34</p> <p><u>Пример заказа</u><br/>         Комплект защитно-регулирующей аппаратуры ЗРК 2460 00 00/01<br/>         ТУ 32 ЦЛ 0102-01</p> <p><u>Документ на замену</u><br/>         ТУ 32 ЦЛ 0105-01</p> |

| Импортный аппарат  | Краткая характеристика импортного аппарата   | Рекомендуемый для замены отечественный аппарат  | Краткая характеристика отечественного аппарата   | Тип отечественного аппарата  |
|--|--|---|--|--|
| <p>Защитно-регулирующий комплект для вагонов-ресторанов типа СК/к производства Германии с регулятором типа 2460.027, включающим в себя блоки: тиристорный регулятор возбуждения 2460.027/16; 2460.027/17; расцепитель перенапряжений 2450.052/09; 2450.053/09; реле минимального напряжения 2450.033-000.00/2; реле нагрузочного тока 2450.212-000.00/1; блок управления зарядом аккумуляторной батареи по температуре 2450.056-000.00/3; блок сигнализации обрыва фаз обмотки генератора 2450.059-000.00/3; измерительные шунты 114, 115</p>  | <p>Номинальное напряжение постоянного тока в бортовой сети вагона: 110В<br/>         Диапазон рабочих напряжений от 72В до 168В<br/>         Режим работы: длительный<br/>         Номинальное напряжение генератора 140±1,5В<br/>         Ограничение тока возбуждения 4±0,2А<br/>         Ограничение тока генератора 230±2А<br/>         Номинальное значение уставки защиты от перенапряжений 150±1,5В<br/>         Защита от минимального напряжения батареи: напряжение включения 115±1В, напряжение отключения: для щелочной батареи 86±1В, для кислотной батареи 102±1В<br/>         Рабочая температура от -30°C до +50°C<br/>         Степень защиты IP 00</p> | <p>Комплект защитно-регулирующей аппаратуры<br/>         ЗРК 2460.00.00/04, для вагонов-ресторанов типа СК/к с установкой RGA4<br/> <u>Состав электронных блоков</u><br/>         ЗРК 2460.00.00/04<br/>         ИП 2460.01.01, РМН2460.02.01, СОФ 2460.04.01, УЗ.2460.05.01, РНГ 2460.06.01, СК 2460.07.01, ЗЗ 2460.08.01<br/>         ЗРК 2460.00.00/05<br/>         ИП 2460.01.01, РМН2460.02.01, УЗ.2460.05.01, РНГ 2460.06.01, СК 2460.07.01, ЗЗ 2460.08.01</p>  | <p>Номинальное напряжение постоянного тока в бортовой сети вагона: 110В<br/>         Диапазон рабочих напряжений от 60В до 200В<br/>         Режим работы: длительный<br/>         Номинальное напряжение генератора 140±1,5В<br/>         Ограничение тока возбуждения 4±0,2А<br/>         Ограничение тока генератора 230±2А<br/>         Регулирование тока генератора в зависимости от тока возбуждения (при токе возбуждения 3А и выше)<br/> <math>I_{GEN} \leq 425-64 I_B</math><br/>         Номинальное значение уставки защиты от перенапряжений 150±1,5В<br/>         Защита от минимального напряжения батареи: напряжение включения 115±1В, напряжение отключения: для никель-железной батареи 84±1В, для никель-кадмиевой батареи 87±1В, для свинцово-кислотной батареи 101±1В<br/>         Рабочая температура от -25°C до +50°C<br/>         Стойкость к механическим воздействиям группа М25</p> | <p>Комплект защитно-регулирующей аппаратуры<br/>         ЗРК 2460 00 00/04-05 для вагонов-ресторанов типа СК/к производства Германии<br/>         ТУ 32 ЦЛ 0102-01</p> <p><u>Завод-изготовитель</u></p> <p>Россия, 190031<br/>         г. Санкт-Петербург,<br/>         Московский проезд, 9,<br/>         ПГУПС, Научно-внедренческий и экспертный центр по управлению качеством электротехнических систем (НВЭЦ Т03)<br/>         тел. (812) 315-22-34<br/>         факс (812) 315-22-34</p> <p><u>Пример заказа</u></p> <p>Комплект защитно-регулирующей аппаратуры<br/>         ЗРК 2460 00 00/04<br/>         ТУ 32 ЦЛ 0102-01</p> <p><u>Документ на замену</u></p> <p>ТУ 32 ЦЛ 0105-01</p> |

| Импортный аппарат  | Краткая характеристика импортного аппарата  | Рекомендуемый для замены отечественный аппарат   | Краткая характеристика отечественного аппарата  | Тип отечественного аппарата   |
|--|---|--|---|---|
| <p>Защитно-регулирующий комплект для пассажирских вагонов типа К/к производства Германии с установкой DUGG-28, включающим в себя блоки:</p> <p>тиристорный регулятор возбуждения 2460.027/16, 2460.027/17;</p> <p>расцепитель перенапряжений 2450.052/09, 2450.053/09;</p> <p>реле минимального напряжения 2450.033-000-00/2;</p> <p>реле нагрузочного тока 2450.212-000-00/1</p> <p>блок управления зарядом аккумуляторной батареи по температуре 2450.056-000-00/3;</p> <p>блок сигнализации обрыва фаз обмотки генератора 2450.059-000-00/3;</p>  | <p>Номинальное напряжение постоянного тока в бортовой сети вагона: 110В</p> <p>Диапазон рабочих напряжений от 73В до 150В</p> <p>Режим работы: длительный</p> <p>Номинальное напряжение генератора 115±1,5В</p> <p>Ограничение тока генератора 228±2А</p> <p>Номинальное значение уставки защиты от перенапряжений 150<sub>-2</sub><sup>+3</sup>В</p> <p>Напряжение возврата 80В</p> <p>Защита от минимального напряжения батареи:</p> <p>напряжение включения 115±1В, напряжение отключения: для щелочной батареи 86±1В, для свинцово-кислотной батареи 102±1В</p> <p>Рабочая температура от -30°C до +50 °С</p> <p>Степень защиты IP 00</p> | <p>Комплект защитно-регулирующей аппаратуры ЗРК 2460.00.00/06, для пассажирских вагонов типа К/к производства Германии с установкой DUGG-28</p> <p><u>Состав электронных блоков</u></p> <p>ЗРК 2460.00.00/06</p> <p>ИП 2460.0101, РМН2460.02.01, РНТ 2460.03.01, УЗ 2460.05.01, РНГ 2460.06.01, СК 2460.07.01, ЭЗ 2460.08.01</p>  | <p>Номинальное напряжение постоянного тока в бортовой сети вагона: 110В</p> <p>Диапазон рабочих напряжений от 60В до 200В</p> <p>Режим работы: длительный</p> <p>Номинальное напряжение генератора 140±1,5В</p> <p>Ограничение тока возбуждения 4±0,2А</p> <p>Ограничение тока генератора 203±2А</p> <p>Регулирование тока генератора в зависимости от тока возбуждения (при токе возбуждения 1А и выше) <math>I_{GEN} \leq 4,25 - 4,2 I_B</math></p> <p>Номинальное значение уставки защиты от перенапряжений 150±1,5В</p> <p>Защита от минимального напряжения батареи:</p> <p>напряжение включения 115±1В, напряжение отключения: для никель-железной батареи 84±1В, для никель-кадмиевой батареи 87±1В, для свинцово-кислотной батареи 101±1В</p> <p>Рабочая температура от -25°C до +50 °С</p> <p>Стойкость к механическим воздействиям группа М25</p> | <p>Комплект защитно-регулирующей аппаратуры ЗРК 2460 00 00/06 для пассажирских вагонов типа К/к производства Германии</p> <p>ТУ 32 ЦЛ 0102-01</p> <p><u>Завод-изготовитель</u></p> <p>Россия, 190031 г. Санкт-Петербург, Московский проезд, 9, ПГУПС, Научно-внедренческий и экспертный центр по управлению качеством электротехнических систем (НВЭЦ ТОЗ)</p> <p>тел. (812) 315-22-34 факс (812) 315-22-34</p> <p><u>Пример заказа</u></p> <p>Комплект защитно-регулирующей аппаратуры ЗРК 2460 00 00/06 ТУ 32 ЦЛ 0102-01</p> <p><u>Документ на замену</u></p> <p>ТУ 32 ЦЛ 0104-01 /1.0093.00.00.000</p> |

| Импортный аппарат   | Краткая характеристика импортного аппарата   | Рекомендуемый для замены отечественный аппарат  | Краткая характеристика отечественного аппарата  | Тип отечественного аппарата   |
|---|--|---|---|---|
| <p>Система пожарной сигнализации «Тесла» для вагонов постройки Германии в составе:</p> <p>центральная станция МНУ 901;<br/> извещатель пожарный дымовой МНГ 108, МНГ 306;<br/> извещатель пожарный тепловой МНГ 182, МНГ 382;<br/> клеммник МНУ 711</p> <p>Центральная станция МНУ 901</p>  <p>Разметка отверстий для крепления на панели</p>  <p>Извещатель пожарный тепловой</p>  | <p>Напряжение питающей сети: от 34В до 150В постоянного тока</p> <p>Максимальное количество линий связи, подключенных к ППКП – 20</p> <p>Максимальный ток покоя 700μА при 24-25В</p> <p>Макс. потребляемая мощность при включ. акустической сигнализации не более 35Вт</p> <p>Степень защиты: Передняя панель блока управления – IP30; пожарных извещателей – IP43</p> | <p>1. Установка пожарной сигнализации УПСВ-М в составе:</p> <p>прибор приемо-контрольный пожарный ППКП (ЖКМИ.4.25529.002) – 1шт.</p> <p>извещатель пожарный комбинированный транспортный унифицированный ИПК-ТУ (МЕКЮ. 4.25213. 002) до 20 шт.</p> <p>извещатель пожарный тепловой ИПК-ТУ (Т) (МЕКЮ. 4.25213. 002-02) до 20шт.</p> <p>Блок ППКП УПСВ-М</p>  <p>Разметка отверстий для крепления на панели</p>  <p>Извещатель пожарный тепловой</p>  | <p>Напряжение питающей сети: от 35 до 150В постоянного тока</p> <p>Максимальное количество линий связи, подключенных к ППКП – от 1 до 20</p> <p>Порог обнаружения пожара: по дыму от 3%/м до 6%/м (0,13дб/м-0,27дб/м)</p> <p>По теплу для ИПК-ТУ(Т) от 84 до 100°С</p> <p>Скорость нарастания температуры для ИПК-ТУ не менее 5°С/мин;</p> <p>Инерционность срабатывания:</p> <ul style="list-style-type: none"> <li>-по тепловому каналу для ИПК-ТУ, не более 60с;</li> <li>-для ИПК-ТУ(Т) не более 60с при 100°С</li> </ul> <p>Потребляемая мощность, не более 27Вт</p> <p>Степень защиты: блока управления – IP30; пожарных извещателей – IP54</p> <p>оболочки чувствительного элемента теплового канала- IP10</p> | <p>Установка пожарной сигнализации УПСВ-М ТУ3456-016-05758138-01</p> <p>Завод-изготовитель</p> <p>ОАО «ЭЛТОР Тверской завод электроаппаратуры»<br/> Россия, 170023, г. Тверь, ул. Маршала Буденного, 11</p> <p>Пример заказа</p> <p>Установка пожарной сигнализации УПСВ-М ТУ3456-016-05758138-01</p> |



| Импортный аппарат | Краткая характеристика импортного аппарата | Рекомендуемый для замены отечественный аппарат  | Краткая характеристика отечественного аппарата   |   |
|-------------------|--|---|--|---|
|                   |  | <p>2. Установка пожарной сигнализации УПС-1 в составе:</p> <p>блок ППКП УПС-1;</p> <p>извещатель пожарный комбинированный типа ИП212/101-2 «ЕСО1002» с базовым основанием ЕСО1000ВР— от 6 до 15 шт. на комплект;</p> <p>извещатель пожарный тепловой типа ИП101-23 «ЕСВ1005» с базовым основанием ЕСО1000ВР — 1 шт. на комплект</p>  <p>Блок ППКП УПС-1</p> <p>Разметка отверстий для крепления на панели</p>  <p>Извещатель пожарный тепловой</p>  | <p>Напряжение питающей сети:<br/> <math>50^{+20}_{-15}</math> В постоянного тока<br/> или<br/> <math>110^{+40}_{-30}</math> В постоянного тока</p> <p>Максимальное количество линий связи, подключенных к ППКП — 16</p> <p>Срабатывание комбинированных извещателей при:</p> <ul style="list-style-type: none"> <li>-задымленности с оптической плотностью среды от 0,05 до 0,2 дБ/м</li> <li>-нарастании температуры <math>8^{\circ}\text{C}/\text{мин}</math></li> </ul> <p>Срабатывание тепловых извещателей при:</p> <ul style="list-style-type: none"> <li>-нарастании температуры <math>8-10^{\circ}\text{C}/\text{мин}</math>;</li> <li>-превышении температуры <math>58^{\circ}\text{C}</math></li> </ul> <p>Степень защиты:</p> <ul style="list-style-type: none"> <li>блока управления — IP30;</li> <li>пожарных извещателей — IP43</li> </ul> | <p><u>Тип отечественного аппарата</u></p> <p>Установка пожарной сигнализации УПС-1<br/>3183-004-56737899-2002ТУ</p> <p><u>Завод-изготовитель</u></p> <p>ООО «Бекеран-М»<br/>Россия, 111395, г. Москва,<br/>ул. Мартемовская, 38,<br/>стр.2</p> <p><u>Пример заказа</u></p> <p>Установка пожарной сигнализации УПС-1<br/>3183-004-56737899-2002ТУ</p> <p><u>Документ на замену</u></p> <p>Комплект конструкторской документации<br/>«Установка УПС-1 на вагоне 47К при КВР по проекту<br/>КТБ 183.00.00.000»<br/>Л1.0139.00.00.000</p> |

| Импортный аппарат   | Краткая характеристика импортного аппарата   | Рекомендуемый для замены отечественный аппарат  | Краткая характеристика отечественного аппарата   | Тип отечественного аппарата  |
|---|--|---|--|--|
| <p>Освещение люминесцентное вагонов типа Д/к производства Германии в составе:<br/>умформер однокорпусный MW12.1; плафон 5382-1490-29 с люминесцентной лампой LS 20 и жел.дор. лампы 54В, 15Вт (аварийное освещение)</p> | <p>Напряжение сети вагона 55В постоянного тока;<br/>Техническая характеристика умформера: 55В~/220В~ 425Гц 34,0А/5,45А ~1,2 кВА 2550об/мин</p> | <p>Освещение люминесцентное вагонов типа Д/к производства Германии, модернизированное по документации Л1.0083.00.00.000 ТУ 32 ЦЛ 0085-99, включающее составные элементы: аппараты электронные пускорегулирующие типа 1П20А58-50 АЕЦИ.675851.017ТУ или устройства управления люминесцентными лампами типа УУ/Л-50-20 РА001-95-01</p> | <p>Напряжение сети вагона и люминесцентных светильников: 55В постоянного тока; В существующие светильники встроены аппараты электронные пускорегулирующие типа 1П20А58-50 АЕЦИ.675851.017ТУ или устройства управления люминесцентными лампами типа УУ/Л-50-20 РА001-95-01 В щите распределительном устанавливаются дополнительные аппараты управления и защиты</p> | <p>Освещение люминесцентное пассажирского вагона типа Д/к Л1.0083.00.00.000</p> <p><u>Пример заказа документации на переоборудование</u></p> <p>Освещение люминесцентное пассажирского вагона типа Д/к Л1.0083.00.00.000 ТУ 32 ЦЛ 0085-99</p> <p><u>Документ на замену</u></p> <p>ТУ 32 ЦЛ 0085-99</p> |

| Импортный аппарат  | Краткая характеристика импортного аппарата   | Рекомендуемый для замены отечественный аппарат  | Краткая характеристика отечественного аппарата  | <u>Тип отечественного аппарата</u>   |
|--|--|---|---|--|
| <p>Освещение люминесцентное вагона типа К/к производства Германии в составе:<br/>умформер однокорпусный MW12;<br/>плафон 5382-1490-29 с люминесцентной лампой LS 20 и жел. дор. лампой 54В, 15Вт (аварийное освещение)</p> | <p>Напряжение сети вагона 110В постоянного тока;<br/>Техническая характеристика умформера: 110В~/220В~ 425Гц 17А/5,45А ~1,2 кВА 3190об/мин</p> | <p>Освещение люминесцентное вагонов типа К/к производства Германии, модернизированное по документации Л1.0082.00.00.000 ТУ 32 ЦЛ 0082-99,<br/>включающее составные элементы: аппараты электронные пускорегулирующие типа 1П20А58-110 АЕЦИ.675851.018ТУ или устройства управления люминесцентными лампами типа УУЛЛ-110-20 РА001-95-00</p> | <p>Напряжение сети вагона и люминесцентных светильников: 110В постоянного тока, В существующие светильники встроены аппараты электронные пускорегулирующие типа 1П20А58-110 АЕЦИ.675851.018ТУ или устройства управления люминесцентными лампами типа УУЛЛ-110-20 РА001-95-00<br/>В щите распределительном устанавливаются дополнительные аппараты управления и защиты</p> | <p>Освещение люминесцентное пассажирского вагона типа К/к Л1.0082.00.00.000</p> <p><u>Пример заказа документации на переоборудование</u></p> <p>Освещение люминесцентное пассажирского вагона типа К/к Л1.0082.00.00.000 ТУ 32 ЦЛ 0082-99</p> <p><u>Документ на замену</u></p> <p>ТУ 32 ЦЛ 0082-99</p> |

1  
2  
3  
4  
5  
6  
7  
8  
9  
10  
11  
12  
13  
14  
15  
16  
17  
18  
19  
20  
21  
22  
23  
24  
25  
26  
27  
28  
29  
30  
31  
32  
33  
34  
35  
36  
37  
38  
39  
40  
41  
42  
43  
44  
45  
46  
47  
48  
49  
50  
51  
52  
53  
54  
55  
56  
57  
58  
59  
60  
61  
62  
63  
64  
65  
66  
67  
68  
69  
70  
71  
72  
73  
74  
75  
76  
77  
78  
79  
80  
81  
82  
83  
84  
85  
86  
87  
88  
89  
90  
91  
92  
93  
94  
95  
96  
97  
98  
99  
100