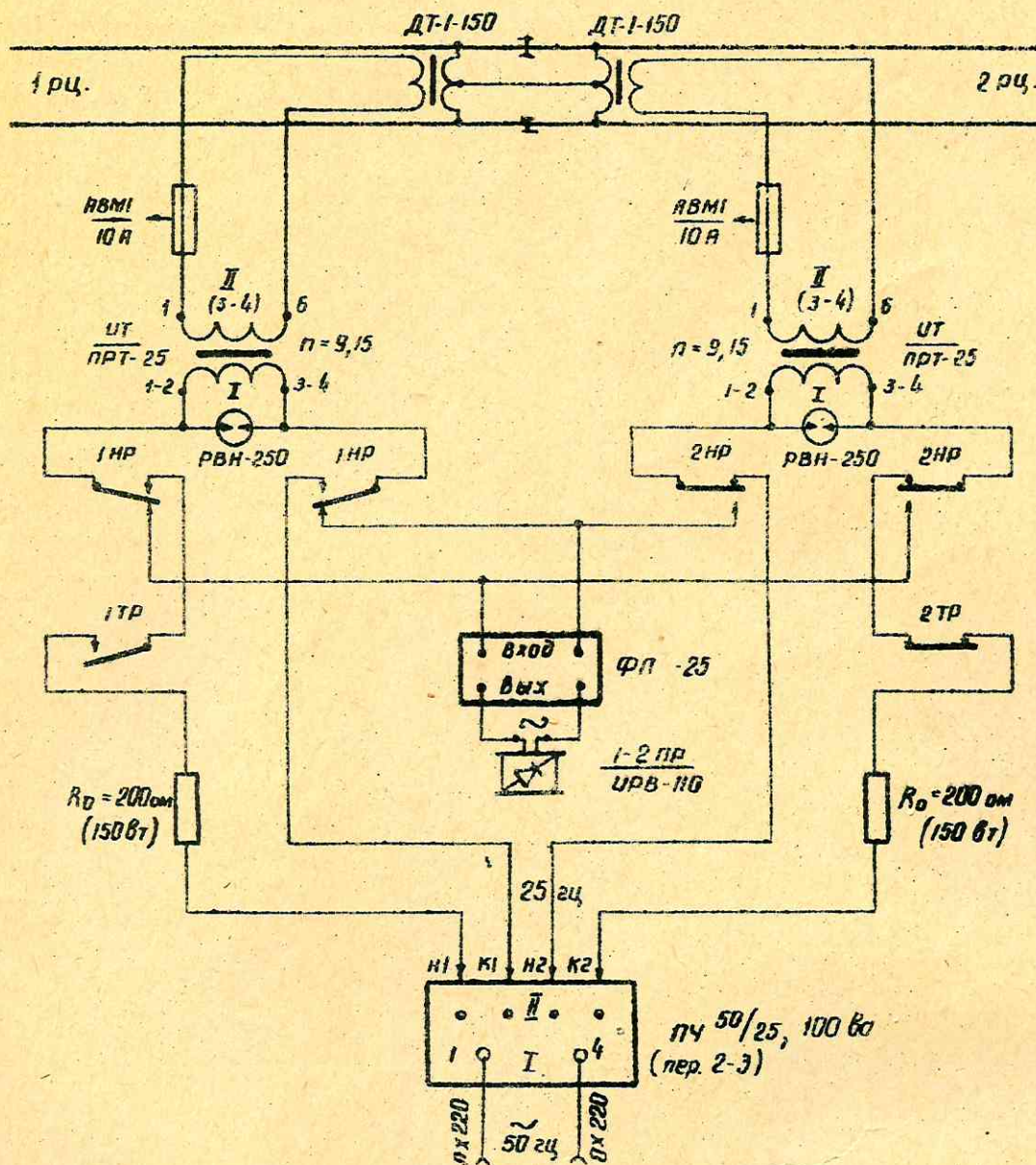


6. Схема коммутации направления кодирования перегретых рельсовых цепей при однопутной кодовой автоблокировке 25 гц.



Примечания:

1. При напряжении сети 110 В. преобразователь частоты подключать к сети зажимами I₁₋₂ - I₃₋₄.
2. В качестве реле 1НР и 2НР применять реле типа НПР4-150/300